



ПРИМЕНЕНИЕ ПЛАЗМЕННО-ДУГОВОЙ МЕТАЛЛИЗАЦИИ ДЛЯ ВОССТАНОВЛЕНИЯ КОЛЕСНЫХ ПАР ГРУЗОВЫХ ВАГОНОВ

В. И. ЗЕЛЕНИН, канд. техн. наук,

П. М. КАВУНЕНКО, В. В. ТИСЕНКОВ, В. М. ТЕПЛУК, М. А. ПОЛЕЩУК, инженеры

(Ин-т электросварки им. Е. О. Патона НАН Украины),

В. Д. ЛЕБЕДЬ, В. И. ЛИПСИЙ, инженеры (ГП ПКТЬ ЦВ УЗ, г. Киев),

С. В. БОНДАРЕВ, С. А. ГАВРИЛОВ, Н. Т. ОЛЬГАРД, С. А. ЧЕБУРОВ, инженеры (ГП «УкрНИИВ», г. Кременчуг)

Рассмотрен метод восстановления шеек и подступичных частей осей колесных пар грузовых вагонов с помощью плазменно-дуговой металлизации, изложены результаты стендовых испытаний на усталость с рекомендуемым сроком эксплуатации восстановленных осей.

Ключевые слова: плазменно-дуговая металлизация, аксиальный поток, промежуточный анод, колесные пары, шейки, подступичные части, структура покрытий, тензорезистор

На железнодорожном транспорте имеется несколько десятков тысяч колесных пар, оси которых отбракованы по причине наличия дефектов шеек и подступичных частей осей — износ, задиры, риски, наклеп на шейке. Восстановление этих деталей позволяет использовать их повторно, что приносит значительный экономический эффект.

Материалом для вагонных осей служит углеродистая сталь марки ОСВ (ГОСТ 4728–96) с содержанием углерода 0,38...0,47 %, которая отличается высокой износостойкостью и контактно-усталостной прочностью.

Успешное восстановление осей колесных пар выполняют в Германии, Швеции, Румынии, России, а также в других странах [1–3].

В ИЭС им. Е. О. Патона и ПКТЬ ЦВ УЗ разработана новая технология плазменно-дуговой металлизации в инертной среде.

Техника напыления таких покрытий отличается тем, что распыление производится плазменной дугой в аргоне токоведущей проволокой-анодом, служащей исходным материалом для образования покрытия, с одновременной механической обработкой последнего специальным щеточным устройством, очищающим покрытие от оксидов и частиц, попадающих на него под большим углом.

В настоящей работе для напыления покрытий применяли аргонодуговой плазматрон с вольфрамовым катодом и воздушным охлаждением. Поджиг осуществляли на промежуточный анод охлаждаемым воздухом, формирующим струю плаз-

мы. После поджига электрический потенциал смещается на распыляемую проволоку. Использование проволоки в качестве распыляемого анода повышает КПД процесса, поскольку энергия плазмы расходуется на распыление проволоки и создание покрытий, а не на нагрев плазматрона. Катод находится в аргоне, что увеличивает его стойкость.

Поток аргоновой плазмы аксиально обдувается по окружности потоком воздуха, одновременно охлаждающим плазматрон, что качественно влияет на форму и состав плазмы.

Режим обдуваемого потока подбирали таким образом, чтобы давление в нем было равным давлению плазменной струи. Создавались условия, когда контуры видимого конуса исходящей плазмы становились почти параллельными, что свидетельствовало о незначительном смещении плазмы с охлаждающим воздухом.

В связи со значительной разницей температур потока плазмы и аксиально-исходящего воздушного потока смешивания потоков не наблюдается. Предположительно, из-за высокой скорости истекаемого потока зона с максимальным содержанием аргона имеет значительную (до 150...200 мм) длину, что позволяет осуществлять в ней напыление без существенного окисления.

Отмеченное хорошо коррелирует с данными, полученными с помощью расчетных моделей (рис. 1, а, б) [4].

В качестве материала для покрытий использовали проволоку из сталей 65Г, 70, 20Х, 30 ХДС, а также порошковые проволоки [5].

Предложенная технология позволяет снизить пористость в покрытиях до 2...5 %, исключить образование оксидов и увеличить сцепление получаемого покрытия с подложкой до 40...60 МПа. На

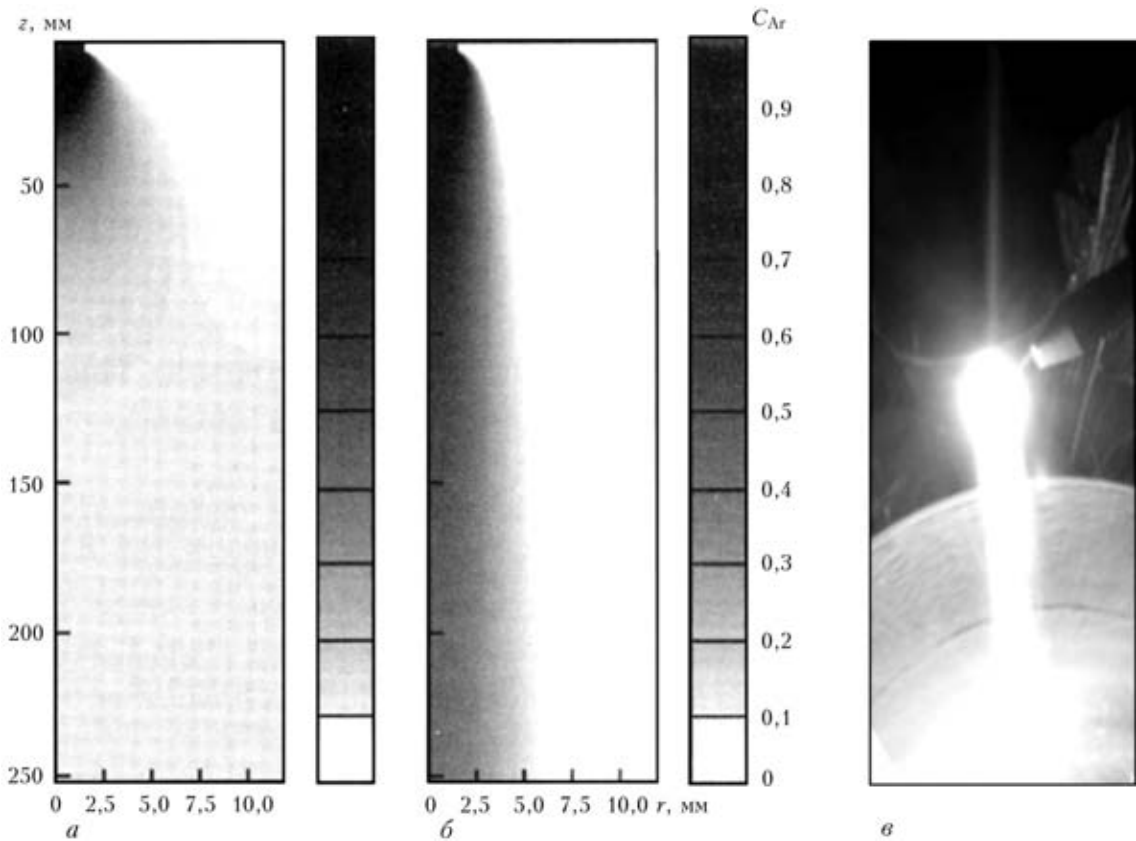


Рис. 1. Расчетное распределение относительной концентрации аргона C_{Ar} в плазменной струе, истекающей в воздушное пространство без обдува (а), с обдувом воздухом (б) и внешний вид потока плазмы (в)

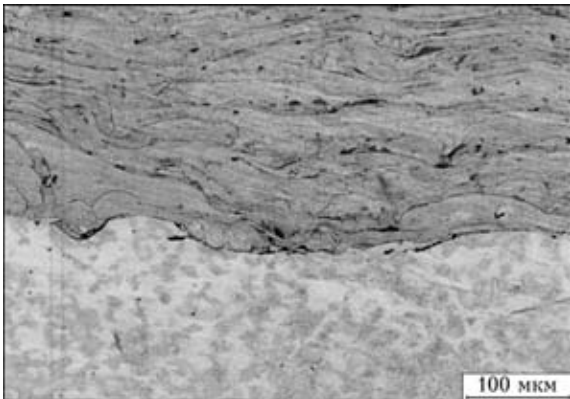


Рис. 2. Микроструктура покрытия из стали 65Г, полученного способом плазменно-дуговой металлизации



Рис. 3. Общий вид установки КТ-088 для восстановления шейки и подступичной части оси колесной пары способом плазменно-дуговой металлизации

рис. 2 приведена микроструктура покрытия из стали 65Г, полученного плазменно-дуговой металлизацией проволокой. Наличие в нем пористости, оксидов и других дефектов не наблюдается. Твердость покрытия составляла $HRC\ 30...35$, что соответствует нормативной документации. Показатели механических свойств и химического состава покрытия приближаются к стали марки ОСВ.

На рис. 3 представлен общий вид установки КТ-088 для восстановления шеек и подступичной части осей колесных пар, разработанной и изготовленной ИЭС им. Е. О. Патона и ПКТЬ ЦВ УЗ. Установка представляет собой плазматрон с источ-

ником тока и шумопоглощающей камерой с закрепленной в ней осью.

Напыление выполняется плазматроном с воздушным охлаждением (мощностью 14...16 кВт) в аргоне, что значительно увеличивает срок службы сопла плазматрона (более 100 ч) (рис. 4). Перед металлизацией восстанавливаемые поверхности оси протачиваются до необходимого размера, упрочняются накатыванием, обезжириваются и активируются металлической дробью ДЧК-1-3. После нанесения покрытий толщиной не более



Рис. 4. Процесс плазменно-дуговой металлизации шейки оси

2 мм на ось колесных пар ее подвергают механической обработке.

В табл. 1 приведены данные замеров твердости после напыления партии осей типа РУ1 и РУ1Ш шеек проволокой из стали марки 65Г.

Внешний осмотр и металлографические исследования контрольных образцов подтвердили удовлетворительное состояние покрытий, выполненных на шейках осей.

Напрессовку и распрессовку колес на подступичную часть осей выполняли на Дарницком ВРЗ по стандартной технологии. Усилие запрессовки составляло от 630 до 800 кН в зависимости от натяга. Распрессовку проводили через неделю после запрессовки. Внешний осмотр подступичной части осей показал удовлетворительное состояние их поверхности — без рисок, сколов и трещин.

Преимущества разработанной технологии восстановления шеек и подступичной части осей состоят в следующем:

процесс плазменно-дуговой металлизации не снижает прочностных свойств восстанавливаемой детали (нагрев изделия не более 200 °С) и не влияет на ее механические свойства;

не вызывает деформации восстановленной детали;

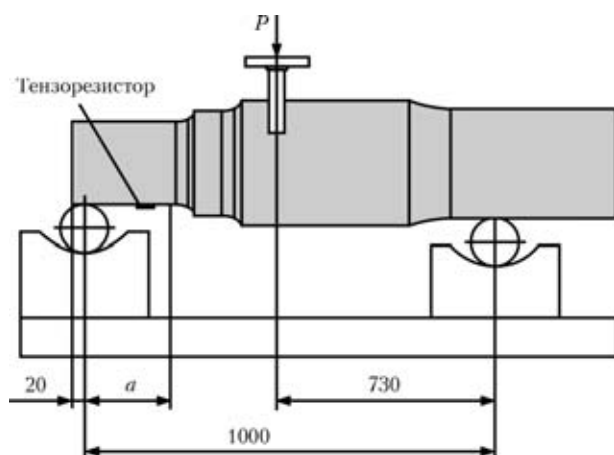
Рис. 5. Схема нагружения образца оси (a — расстояние опоры до места излома)

Таблица 1. Показатели твердости шейки осей после напыления

Тип оси	Номер оси	Среднее значение твердости поверхности шейки HV	
		правой	левой
РУ1Ш	42097	343	358
	52073	319	305
	42827	312	344
РУ1	49764	387	376

Примечания. 1. Шейку осей после напыления шлифуют до альбомных размеров. 2. Замеры твердости поверхности каждой шейки проводили в пяти точках твердомером ГДМ-1.

позволяет наносить покрытие толщиной от 0,1 до 20 мм;

пористость составляет не более 2...4 %;

имеет место высокая стабильность процесса напыления (ресурс формирующего плазменную дугу сопла и катода плазмотрона составляет не менее 100 ч машинного времени).

Проведенные научно-исследовательские работы показали целесообразность применения плазменно-дуговой металлизации на предприятиях вагонного хозяйства Укрзализниці. Дальнейшее испытание осей на предприятии ГП «УкрНИИВ» подтвердили полученные результаты.

Испытания на усталость осей проводили по согласованной и утвержденной ПМ 07.00307–2007 «Оси с восстановленными шейками и подступичными частями (типы РУ1 и РУ1Ш) по программе и методике испытаний на усталость» на гидropульсаторном стенде ЦДМ-200Пу. Перед проведением испытаний разрезанные образцы осей оснастили тензорезисторами для настройки и контроля режима испытаний. Схема нагружения образца оси с указанным местом расположения тензорезисторов представлена на рис. 5. Образец устанавливали на стенде на двух опорах. Нагрузку через специальный давяльник прикладывали к подступичной части образца оси. Расстояние между опорами и место приложения нагрузки P выбирали руководствуясь возможностями испытательного оборудования и необходимостью гарантированного усталостного разрушения шейки оси в зоне галтели.

По результатам расчетов расстояние между опорами принято 1000 мм, плечо приложения вертикальной нагрузки составляло 730 мм (рис. 5) от правой опоры, при этом вертикальная нагрузка не превышала $P = 883$ кН.

Испытания образцов на усталость проводили методом многократного циклического нагружения при асимметричном цикле с асимметрией 0,1 при разных уровнях нагрузки.

Определение усталостных трещин производили органолептическим методом (визуально) с помощью керосиновой пробы.

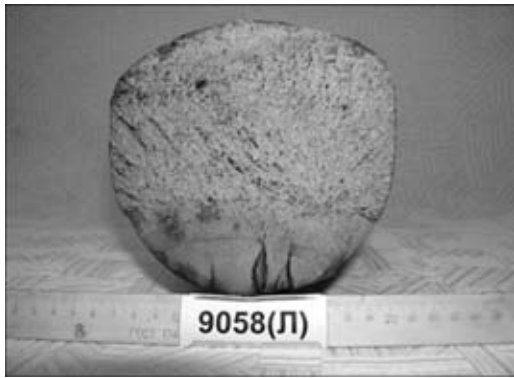


Рис. 6. Вид излома разрушенного образца шейки оси

Все образцы были испытаны на пяти уровнях нагружения: пять образцов осей типа РУ1 — на четырех уровнях, а четыре образца осей типа РУ1Ш — на трех уровнях.

Восемь образцов разрушились на галтельном переходе от шейки оси до ее предступичной части. Один образец выдержал базовое количество $5 \cdot 10^6$ циклов нагружений без усталостных повреждений и разрушений. Вид излома разрушенного образца шейки оси представлен на рис. 6.

После испытаний определяли максимальные напряжения σ_{\max} в зоне разрушения по формуле

$$\sigma_{\max} = 0,73 \frac{aP}{W} \text{ [МПа]},$$

где W — момент сопротивления шейки оси в месте излома, мм^3 .

Момент сопротивления шейки оси W определяли по формуле

$$W = \frac{\pi D^3}{32},$$

где D — диаметр шейки оси в месте излома, мм.

Предел выносливости в зоне галтели шейки при симметричном цикле нагружения составил для осей типа РУ1 167 МПа, а для типа РУ1Ш — 189,5 МПа.

Поскольку при испытаниях количество образцов осей каждого типа было небольшим, а годы их изготовления разные, то вероятностно-статистическую обработку проводили по результатам испытаний всех образцов. Предел выносливости при этом составил 149,5 МПа.

Для новых деталей предел выносливости в зоне галтели шейки при симметричном цикле нагружения на базе $5 \cdot 10^6$ цикл должен быть не ниже 195 МПа, что обеспечивает средний срок эксплуатации вагонных осей 15 лет в соответствии с требованиями ГОСТ 30237–96 [6].

Все оси, которые подлежат восстановлению, должны проходить ультразвуковой контроль.

Определение увеличения поверхностной твердости и глубины упрочненного слоя после на-

Т а б л и ц а 2. Результаты расчета увеличения поверхностной твердости и глубины упрочненного слоя после накатки по [6, 7]

Контролируемая характеристика	Значение параметра	
	по документации	фактическое
Увеличение твердости после накатки в сравнении с исходной, не менее, %:		
шейки	22	24,9
подступичной части	22	29,6
Глубина упрочненного слоя, мм:		
шейки	2,6...5,2	3,2
подступичной части	3,9...7,8	4,0

катки проводили на образцах, изготовленных из шейки и подступичной части оси, которая не испытывалась на усталость, в соответствии с требованиями нормативных документов [7, 8].

Увеличение поверхностной твердости Δ после накатки осей определяли по формуле

$$\Delta = \frac{H_{\text{пов}} - H_{\text{осн}}}{H_{\text{осн}}} \cdot 100 \text{ [%]},$$

где $H_{\text{пов}}$ — наибольшее значение поверхностной твердости; $H_{\text{осн}}$ — исходная твердость неупрочненного металла, которая определялась на одной из перпендикулярных к поверхности оси сторон на глубине 15...20 мм.

Результаты расчета увеличения поверхностной твердости и глубины упрочненного слоя после накатки приведены в табл. 2.

В настоящий момент согласно программе испытаний партия восстановленных осей проходит эксплуатационные испытания на замкнутом испытательном маршруте Роковатая–Ужгород–Кошице.

Таким образом, по результатам испытаний на усталость осей типа РУ1 и РУ1Ш колесных пар грузовых вагонов с восстановленными шейками и подступичными частями по технологии плазменно-дуговой металлизации на базе $5 \cdot 10^6$ цикл нагружения предел выносливости в зоне галтели шейки равен 149,5 МПа, что составляет 0,76 нормативного значения (195,0 МПа) и соответствует среднему сроку эксплуатации 11,4 года. Учитывая то, что восстанавливаться будут оси разных сроков эксплуатации и типов, а также различных годов изготовления, рекомендуется срок эксплуатации восстановленных осей установить в пределах десяти лет.

Технология плазменно-дуговой металлизации шеек и подступичных частей осей колесных пар позволяет увеличить поверхностную твердость и глубину упрочненного слоя после накатки до требований нормативной документации.

1. *Восстановление шеек осей колесных пар напылением* / В. П. Кузьмин, М. М. Бердин, Е. С. Кулешов и др. // Железнодорож. трансп. — 2002. — № 1. — С. 46–49.
2. *ИЗ2-ВНИИЖТ0501/6–95*. Технологическая инструкция. — Введ. 05.06.95.
3. *Кузьмин В. П., Пурехов А. Н.* Восстановление шеек осей вагонных колесных пар электродуговой металлизацией напылением // Железнодорож. вест. ВНИИЖТ. — 2002. — № 1. — С. 46.
4. *Влияние* рода газа спутного потока на характеристики дуговой плазмы, создаваемой плазматроном с проволокой–анодом / М. Ю. Харламов, И. В. Кривцун, В. Н. Коржик, А. И. Демьянов // Автомат. сварка. — 2008. — № 6. — С. 19–24.
5. *Восстановление осей колесных пар железнодорожного транспорта плазменно-дуговой металлизацией* / М. Л. Жадкевич, В. И. Зеленин, В. М. Теплюк и др. // Эффективность реализации научного ресурса и промышленного потенциала в современных условиях: Материалы Седьмой ежегод. междунар. промыш. конф., г. Славск, 9–13 февр. 2007 г. — Киев, 2007. — С. 417–418.
6. *ГОСТ 30237–96*. Оси чистовые для подвижного состава железных дорог колеи 1520 мм. Технические условия. — Введ. 01.01.96.
7. *ТИ 32 ЦВ ВНИИЖТ-86*. Технологическая инструкция по упрочнению накатыванием роликами осей колесных пар вагонов. — Введ. 01.07.87.
8. *Нормы для расчета и проектирования вагонов железных дорог МПС колеи 1520 мм (несамоходных)*. — М.: ГосНИИВ-ВНИИЖТ, 1996. — 212 с.

Method for repair of journals and under-hub parts of axles of freight car wheelsets by plasma-arc metallisation is considered, results of fatigue rig tests are presented, and recommendations on service life of the repaired axles are given.

Поступила в редакцию 15.06.2009

НОВАЯ КНИГА

Лазерные технологии в сварке и обработке материалов: Сб. тр. Четвертой международ. конф., 26–29 мая 2009 г., пос. Кацивели, Крым, Украина. — Киев: ИЭС им. Е. О. Патона, 2009 (англ. яз).

В сборнике представлены доклады ученых и специалистов из восьми стран в области лазерных технологий, отражающие тенденции развития лазерной сварки, наплавки, нанесения покрытий, лазерной правки и «штамповки», 3-D прототипирования.

Для ученых и специалистов в области лазерных и сварочных технологий.

Настоящий сборник, а также сборники трудов предыдущих конференций (2003, 2005 и 2007 гг.) можно заказать в редакции журнала «Автоматическая сварка» по тел./факс: (38044) 528-34-84, 529-26-23.

