



ОСОБЕННОСТИ СТРУКТУРНОЙ И МЕХАНИЧЕСКОЙ НЕОДНОРОДНОСТИ В СВАРНЫХ СОЕДИНЕНИЯХ СПЛАВА 1201-Т, ВЫПОЛНЕННЫХ ЭЛЕКТРОННО-ЛУЧЕВОЙ СВАРКОЙ

В. Р. СКАЛЬСКИЙ, д-р техн. наук (Физ.-мех. ин-т им. Г. В. Карпенко НАН Украины, г. Львов),

Л. Р. БОТВИНА, д-р техн. наук

(Ин-т металлургии и материаловедения им. А. А. Байкова РАН, г. Москва, РФ)

И. Н. ЛЯСОТА, инж. (Физ.-мех. ин-т им. Г. В. Карпенко НАН Украины, г. Львов)

Изучены особенности микроструктуры и распределения микротвердости металла шва и зоны термического влияния сварных соединений сплава 1201-Т, выполненных электронно-лучевой сваркой при различных значениях погонной энергии. С помощью построенных температурных полей проанализировано протекание фазовых превращений, возникающих при сварке. Установлено, что вследствие изменения скорости охлаждения по толщине пластин микроструктура околошовной зоны в верхней и нижней частях сварного соединения существенно отличаются. Увеличение погонной энергии сварки стимулирует рекристаллизационные процессы, что приводит к увеличению зоны термического влияния.

Ключевые слова: электронно-лучевая сварка, алюминиевый сплав, зона термического влияния, разупрочнение, температурное поле, структурная и механическая неоднородность, микроструктура

Алюминиевые сплавы системы Al–Cu–Mn, благодаря их высокой прочности и стойкости к криогенному и коррозионному охрупчиванию, широко применяют в авиакосмической промышленности [1, 2]. Для соединения ответственных элементов конструкций используют электронно-лучевую сварку (ЭЛС), поскольку этот способ обеспечивает высокое качество металла шва при сварке больших толщин за один проход [3]. Особенностью термического цикла сварки является быстрый нагрев металла и его охлаждение. Кратковременность этого процесса обуславливает особую кинетику структурных превращений, что приводит к разупрочнению и неоднородности сварных соединений (СС) [4–12]. Наиболее ярко это проявляется при сварке толстых плит и обусловлено распадом твердого раствора меди в алюминии и частичной коагуляцией упрочняющих фаз вследствие неравномерного нагрева шва и прилегающих к нему участков основного металла [4].

Элементы конструкций из алюминиевых сплавов, содержащих СС, работают в условиях знакопеременных динамических нагрузок, глубокого вакуума и криогенных температур, что часто становится причиной зарождения и развития в них микро- и макроразрушения. Процесс распространения микротрещин непосредственно зависит от структуры и механических характеристик металла. Поэтому для эффективного диагностирования

СС элементов конструкций, изготовленных из данного алюминиевого сплава, в том числе и методом акустической эмиссии [5–7], важно также исследовать микроструктуру металла зоны термического влияния (ЗТВ).

Цель настоящей работы — изучение особенностей структурной и механической неоднородности СС толстых плит из термически упрочненного сплава 1201-Т, выполненных ЭЛС.

Известно, что степень разупрочнения и структурных изменений в металле ЗТВ СС термически упрочненных алюминиевых сплавов определяется сварочным циклом и структурой основного металла [8–10]. Установлено также [11], что сварной шов разупрочняется до уровня, характерного для металла в отожженном состоянии (для сплава 1201 до *HRB 70*). Это явление обусловлено как процессами растворения упрочняющих фаз, так и последующим их выделением при охлаждении.

В работах [9, 11, 12] исследовано влияние способа сварки на ширину зоны разупрочнения СС алюминиевых сплавов. Показано, что этот участок при ЭЛС более узкий по сравнению с аргонодуговой сваркой, что непременно влияет на механические свойства этих СС и общую прочность конструкции [13]. Для повышения свойств СС их подвергают термической обработке, которая для дисперсно-упрочняемых сплавов (в том числе и сплава 1201) заключается в закалке и последующем искусственном старении [14]. Влияние послесварочной термической обработки на структуру и механические характеристики СС исследованы в работах [9–11, 14–17]. Установлено, что такая термическая обработка позволяет повысить твер-

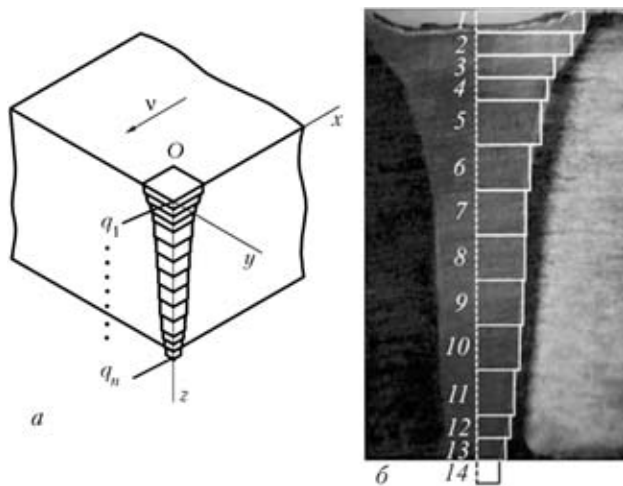


Рис. 1. Схема моделирования разбиения подвижных линейных источников тепла по толщине пластин (а) и макрошлиф СС сплава 1201-Т (б)

дость металла шва сплава 1201 лишь на 10 %. Таким образом, повторное искусственное старение практически не изменяет прочностных характеристик этих СС.

Исследования структурных превращений в металле ЗТВ СС сплава 2219 показали, что зона высокотемпературного растворения упрочняющих фаз формируется независимо от исходной структуры основного металла [18]. Это объясняется тем, что нагрев металла ЗТВ вблизи границы сплавления превышает температуру закалки. В таких условиях происходит растворение выделений, а последующее быстрое охлаждение способствует образованию основных упрочняющих частиц. Низкотемпературное растворение упрочняющих фаз, кроме термического цикла сварки, зависит от исходной структуры основного металла. Его уровень при низких температурах (523...573 К) определяется размером выделений, типом кристаллической решетки и когерентностью по отно-

шению к матрице. Растворение когерентных частиц происходит интенсивнее, чем некогерентных, т. е. зоны Гинье-Престона растворяются быстрее чем θ -фаза. Между участками высоко- и низкотемпературного растворения упрочнителей могут образовываться более равновесные фазы, что сопровождается отжигом сплава.

Для исследования СС толщиной 20 и 25 мм, выполненных сквозной ЭЛС без присадочного металла, использовали следующую режим сварки: скорость сварки $v_{св} = 70$ м/ч; ток луча $I = 120$ (180) А; напряжение ускорения $U = 60$ (55) кВ; погонная энергия $q/v = 337,3$ (463,7) кДж/м. Сварные плиты были изготовлены из термически упрочненного алюминиевого сплава 1201-Т.

Известно [11], что динамика структурных превращений в каждой точке ЗТВ зависит от максимальной температуры их нагрева и времени пребывания в соответствующем температурном интервале. Поэтому для лучшего анализа металлургических процессов, протекающих при ЭЛС толстых плит из алюминиевых сплавов, следует рассчитать температурное поле и термические циклы в металле ЗТВ СС.

Для построения температурных полей использовали методику, описанную в работе [19]. Ее суть заключается в том, что канал проплавления за ЭЛС рассматривают как совокупность линейных источников тепла q_i ($i = 1, \dots, n$) общей мощностью q , движущихся со скоростью сварки в середине пластин (рис. 1, а). Таким образом, сумма температурных полей отдельных линейных источников определяет общее поле. Предлагается такое оптимальное количество источников нагрева, чтобы минимальная толщина слоя разбиения находилась в пределах 1...5 мм. Распределение температур от такого источника определяли по модели Н. Н. Рыкалина [20]. Для точного расчета

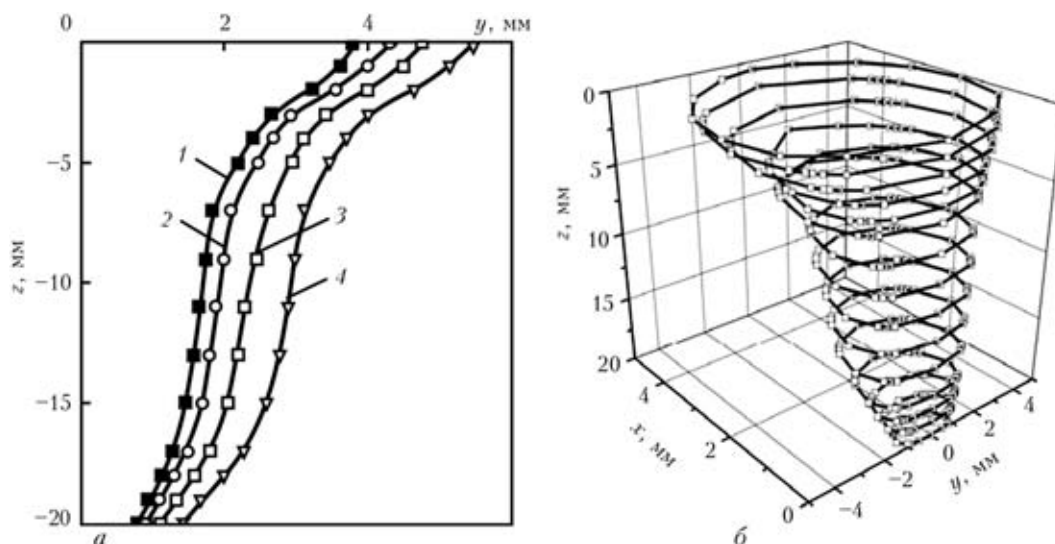


Рис. 2. Изотермы в плоскости yOz (а) (1 — 853; 2 — 773; 3 — 673; 4 — 573 К) и изотермическая поверхность при $T = 673$ К (б) во время ЭЛС плит толщиной 20 мм

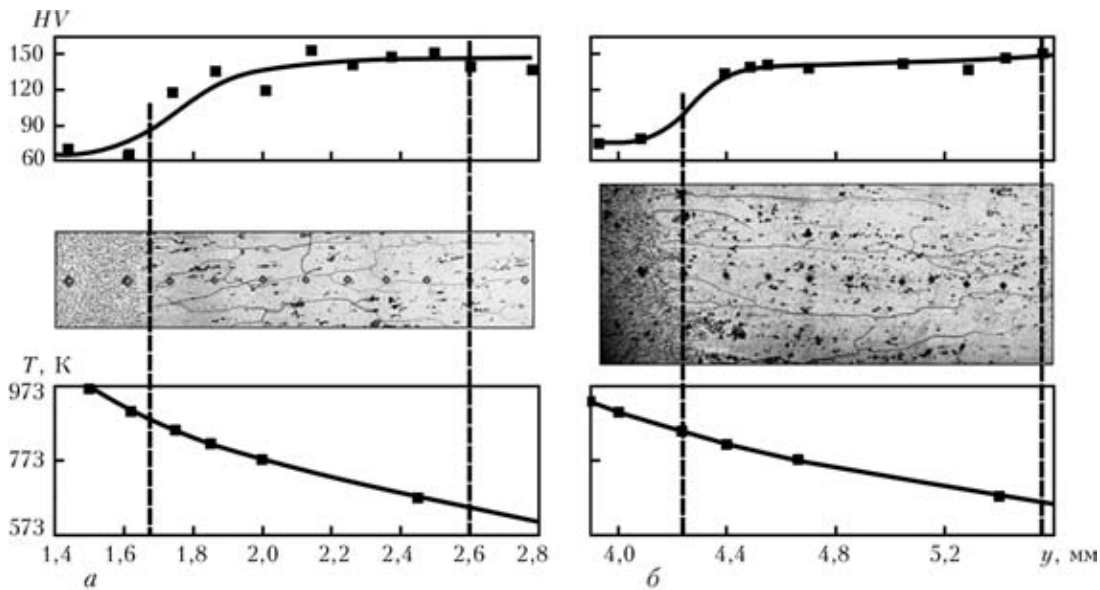


Рис. 3. Распределение микротвердости и микроструктура металла ЗТВ СС при погонной энергии 337,3 (а) и 463,7 кДж/м (б) с удалением от оси шва

геометрии границы сплавления в участках, где наблюдается значительная нелинейность ее формы, эту область разбивали на более тонкие слои (см. рис. 1, б). Преимуществом данного метода при сварке толстостенных элементов конструкций является учет неравномерности распределения энергии теплового источника по сечению соединения.

Твердость металла СС измеряли с помощью микротвердомера ПМТ-3. Нагрузка на индентор составляла 0,54 Па.

Из результатов расчетов, представленных на рис. 2, следует, что поля неравномерны по всем трем пространственным координатам, что в свою очередь и является причиной неодинакового нагрева точек ЗТВ по сечению СС. Характерная концентричность изотермического поля (рис. 2, б) обусловлена физическими свойствами алюминиевых сплавов, в частности, их высокой теплопроводностью, оказывающей существенное влияние на процессы распространения тепла при сварке [21].

Как следует из рис. 3, изменения в металле ЗТВ происходят уже при температуре 723 К. Наблюдается четкое протравление структурных составляющих, вызванное частичной коагуляцией упрочняющих фаз, которые выделились в объеме зерен и вдоль их границ.

Характерными особенностями теплового воздействия при ЭЛС является быстрый нагрев металла до максимальных температур и более медленное последующее его охлаждение (рис. 4). При сварке искусственно состаренного сплава в период его быстрого нагрева не успевают пройти коагуляционные процессы, а при последующем охлаждении, начиная с температуры 823 К и ниже, происходит высокотемпературный распад твердого раствора, который сопровождается об-

разованием упрочнителя. Зародыши θ -фазы в первую очередь формируются вдоль границ зерен [4], поскольку эти участки содержат разного рода примеси, а также в теле зерна. Их развитие происходит за счет притока атомов меди с окружающего раствора. Таким образом, по мере удаления от основного металла к линии сплавления границы зерен утолщаются и появляются светлые приграничные области раствора алюминия, обедненного медью, что в свою очередь способствует снижению твердости металла.

В зависимости от времени пребывания металла в температурном интервале 573...823 К создаются условия для полного распада твердого раствора, коагуляции выделенной фазы Al_2Cu и процессов рекристаллизации. На рис. 4 показаны термические циклы точек, расположенных в разных зонах СС. За счет уменьшения погонной энергии q/v по толщине СС мгновенная скорость охлаждения увеличивается от начала отсчета в направлении оси z . Об этом свидетельствует изменение

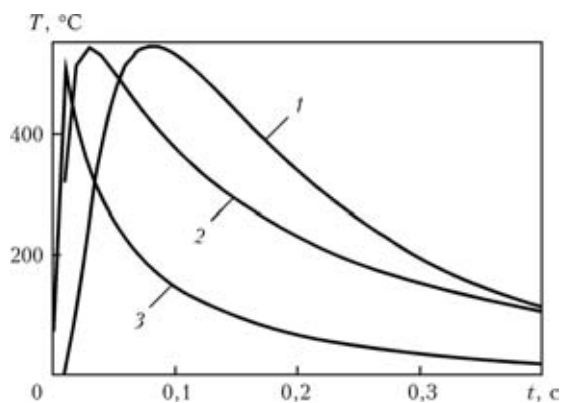


Рис. 4. Термические циклы точек, расположенных в разных зонах СС: 1 — $y = 3,76$ мм, $z = 0$ мм; 2 — $y = 1,84$ мм, $z = 10$ мм; 3 — $y = 0,83$ мм, $z = 20$ мм

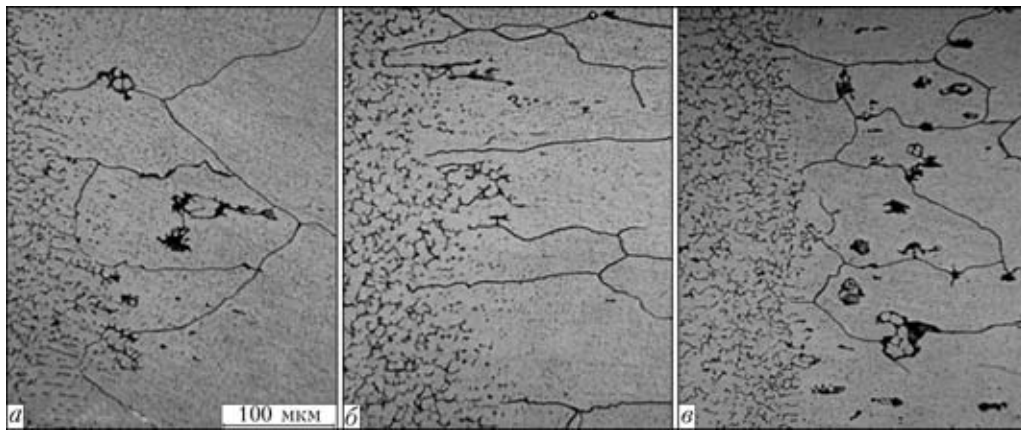


Рис. 5. Микроструктуры верхнего (а), центрального (б, $\times 150$) и нижнего (в, $\times 150$) участков зоны сплавления СС алюминиевого сплава 1201-Т ($q/v = 337,3$ кДж/м)

наклона на рис. 4 кривых 1–3 на стадии охлаждения. В связи с различным временем пребывания в указанном выше температурном интервале степень рекристаллизации и выделения упрочняющей фазы отличается. Анализ микроструктуры (рис. 5) показывает, что зерна металла ЗТВ верхней части СС (рис. 5, а) существенно крупнее, чем центральной и нижней (рис. 5, б, в соответственно). Зерна верхнего участка границы сплавления также укреплены мелкими выделениями фазы Al_2Cu , зато в нижней обеднены, поскольку θ -фаза в основном распределена вдоль их границ. Увеличение погонной энергии сварки способствует усилению этих процессов, что соответственно приводит к увеличению ЗТВ (см. рис. 3).

Таким образом, ход растворения и повторного образования твердого раствора, его распада и коагуляции отдельных частиц формирует механические характеристики околошовной зоны. Оплавление зерен на границе сплавления, образование непрерывных хрупких эвтектических прослоек вдоль их границ способствуют охрупчиванию сплава, а рекристаллизация и рост зерна снижают прочность и трещиностойкость СС [11, 22, 23]. Поэтому важно учитывать эти явления во время диагностики и исследования процессов зарождения разрушения конструкций, содержащих такие СС.

В заключение следует отметить, что исследование микроструктуры и твердости СС термически упрочненного алюминиевого сплава 1201-Т, выполненных ЭЛС, показало, что данный материал склонен к значительному распаду твердого раствора и разупрочнению металла шва и ЗТВ. Вследствие изменения скорости охлаждения по толщине пластин микроструктура околошовной зоны верхней и нижней части СС отличаются. Увеличение погонной энергии сварки способствует процессам рекристаллизации и приводит к увеличению размеров ЗТВ: при $q/v = 337,3$ кДж/м ширина этой области составляет 0,9 мм, а при $q/v = 463,7$ кДж/м — 1,4 мм, причем протяженность зерен достигает в среднем 0,5...0,9 мм. Как

следствие, все эти явления могут негативно влиять на механические свойства таких соединений.

1. *Ищенко А. Я.* Особенности применения алюминиевых высокопрочных сплавов для сварных конструкций // Автомат. сварка. — 2004. — № 9. — С. 16–26.
2. *Ищенко А. Я.* Сварка алюминиевых сплавов (направление исследований, проводимых в ИЭС им. Е. О. Патона) // Там же. — 2007. — № 11. — С. 10–31.
3. *Патон Б. Е., Бондарев А. А.* Современное состояние и новые технологии электронно-лучевой сварки конструкций // Там же. — 2004. — № 9. — С. 23–31.
4. *Никифоров Г. Д.* Металлургия сварки плавлением алюминиевых сплавов. — М.: Машиностроение, 1972. — 204 с.
5. *Скальський В. Р., Сергієнко О. М., Голаскі Л.* Генерування акустичної емісії тріщинами, що розвиваються у зварних з'єднаннях // Техн. діагностика і неразруш. контроль. — 1999. — № 4. — С. 23–31.
6. *Скальський В. Р., Андрейків О. Є.* Оцінка об'ємної пошкодженості матеріалів методом акустичної емісії. — Львів: Видавничий центр Львів. нац. ун-ту ім. І. Франка, 2006. — 330 с.
7. *Скальський В. Р.* Методологія оцінки розвитку дефектоутворення у сплавах Д16-Т та 1201-Т методом акустичної емісії // Машинознавство. — 2001. — № 3. — С. 13–18.
8. *Рабкин Д. М.* Металлургия сварки плавлением алюминия и его сплавов. — Киев: Наук. думка, 1986. — 256 с.
9. *Рабкин Д. М., Лозовская А. В., Склабинская И. Е.* Металловедение сварки алюминия и его сплавов. — Киев: Наук. думка, 1992. — 160 с.
10. *Ищенко А. Я., Лозовская А. В.* Кинетика превращений при сварке термически упрочненного алюминиевого сплава 1201 // Автомат. сварка. — 1980. — № 1. — С. 29–32.
11. *Разупрочнение высокопрочных алюминиевых сплавов при различных способах сварки плавлением / А. В. Лозовская, А. А. Чайка, А. А. Бондарев и др.* // Там же. — 2001. — № 3. — С. 15–19.
12. *Особенности электронно-лучевой сварки сплава 1201 / А. А. Бондарев, А. В. Лозовская, А. Я. Ищенко и др.* // Там же. — 1974. — № 2. — С. 20–22.
13. *Malarvizhi S., Alasubramanian V.* Effect of welding processes on AA2219 aluminium alloy joint properties // Transactions of Nonferrous Metals Society of China. — 2011. — 21, № 5. — P. 962–973.
14. *Фролов В. В.* Дуговая сварка алюминия. — Харьков: Технология, 2003. — 66 с.
15. *Malarvizhi S., Alasubramanian V.* Effects of welding processes and post-weld aging treatment on fatigue behavior of AA2219 aluminium alloy joints // J. Mat. Eng. and Performance. — 2010. — 20, № 3. — P. 359–367.



16. *Tosto S., Nenci F., Hu J.* Microstructure and properties of electron beam welded and post-welded 2219 aluminum alloy // *Mat. Sci. and Technol.* — 1996. — **12**. — P. 323–328.
17. *Аланати Р., Диведди Д. К.* Структура и твердость металла сварных соединений алюминий-медного сплава // *Автомат. сварка.* — 2009. — № 4. — С. 26–32.
18. *Ищенко А. Я., Лозовская А. В., Склабинская И. Е.* Физическое моделирование тепловых процессов в металле ЗТВ при сварке алюминий-литиевых сплавов // *Там же.* — 2001. — № 9. — С. 5–8.
19. *Skalsky V. R., Lyasota I. M.* Estimation of the heat-affected zone for the electron-beam welding of plates // *Mat. Sci.* — 2010. — **46**, № 1. — P. 115–123.
20. *Рыкалин Н. Н.* Расчеты тепловых процессов при сварке. — М.: Машиностроение, 1951. — 296 с.
21. *Dilthey U.* Schweißtechnische Fertigungsverfahren 2. Verhalten der Werkstoffe beim Schweißen. — Springer. — 2005. — Vol. XXII. — 362 S.
22. *Бондарев А. А., Голиков В. Н., Анисимов Ю. И.* Сопротивляемость хрупкому разрушению соединений алюминиевого сплава 1201, выполненных ЭЛС // *Автомат. сварка.* — 1987. — № 3. — С. 6–7.
23. *Лабура Т. М., Ищенко А. Я., Таранова Т. Г.* Сопротивление разрушению сварных соединений высокопрочных алюминиевых сплавов 1151 и 1201 // *Там же.* — 1991. — № 6. — С. 39–41.

Features of microstructure and distribution of microhardness of weld metal and HAZ of 1201-T alloy welded joints made by electron beam welding at different heat input values are presented. The plotted temperature fields were used to analyze the running of phase transformations arising in welding. It is shown that microstructures of near-weld zones of welded joint upper and lower parts differ essentially as a result of the change of cooling rate through plate thickness. Increase of welding heat input stimulates the recrystallization processes, which leads to an increase of HAZ dimensions.

Поступила в редакцию 28.11.2011

ИССЛЕДОВАНИЕ СТОЙКОСТИ ХРУПКОМУ РАЗРУШЕНИЮ ЗОНЫ СПЛАВЛЕНИЯ ЗАКАЛИВАЕМЫХ СТАЛЕЙ С ХРОМОМАНГАНЦЕВЫМ ШВОМ И РАЗРАБОТКА ТЕХНОЛОГИИ СВАРКИ ДЕТАЛЕЙ И УЗЛОВ ГОРНОДОБЫВАЮЩЕГО ОБОРУДОВАНИЯ

Научно-исследовательская работа по указанной теме была завершена в 2011 г. в Институте электросварки им. Е. О. Патона (руководитель темы — канд. техн. наук В. М. Кулик).

Проведен анализ и обобщены полученные данные о формировании переходной зоны и образовании мартенситной прослойки в зоне сплавления разнородных по химическому составу и структуре сталей. Определена возможность обеспечения приемлемой вязкости металла зоны сплавления аустенитного шва с основным металлом.

Обоснованы целесообразность и возможность получения хромоманганцевых аустенитных швов высокой прочности, пластичности и вязкости. Для сварки закаливаемых сталей высокой и повышенной прочности разработаны хромоманганцевые электроды и порошковые проволоки АНВМ-3 и ПП-АНВМ-3 и технологические рекомендации по их применению. По результатам исследований подана заявка для получения патента на изобретение «Способ сварки легированных сталей плавящимся электродным материалом». Подготовлены Технологические регламенты на изготовление экспериментальных хромоманганцевых покрытых электродов и порошковой проволоки и Технологические рекомендации по сварке ими углеродистых и легированных закалочных сталей без подогрева и термообработки с получением высокопрочного безникелевого аустенитного шва. Опытно-промышленная проверка разработок осуществляется на Криворожском заводе горного оборудования.