



УДК 681.518.5:004.052.32

В.В. Сапожников, Вл.В. Сапожников, доктора техн. наук,
Д.В. Ефанов, канд. техн. наук, **Д.А. Никитин**, аспирант
Федеральное государственное бюджетное
образовательное учреждение высшего профессионального
образования «Петербургский государственный университет
путей сообщения Императора Александра I»
(Российская Федерация, 190031, Санкт-Петербург, Московский пр., 9,
тел. (+7) 9117092164, (+7) (812) 4578579, e-mail: TrES-4b@yandex.ru)

Исследование свойств кодов с суммированием с одним взвешенным информационным разрядом в системах функционального контроля

Рассмотрен новый класс кодов с суммированием, имеющий улучшенные характеристики обнаружения ошибок в информационных разрядах по сравнению с известными кодами с суммированием. Определены свойства полученного класса кодов, позволяющие выбрать наилучший способ кодирования при организации системы функционального контроля. Описаны метод синтеза генераторов для новых кодов и способы упрощения схем генераторов.

Розглянуто новий клас кодів з підсумовуванням, який має покращені характеристики для виявлення помибок в інформаційних розрядах порівняно з відомими кодами з підсумовуванням. Визначено властивості отриманого класу кодів, які дають можливість обрати найкращий спосіб кодування при організуванні системи функціонального контролю. Описано метод синтезу генераторів для нових кодів та способи спрощення схем генераторів.

Ключевые слова: функциональный контроль, необнаруживаемая ошибка, информационные разряды, код Бергера, взвешенный код с суммированием, свойства кодов, генератор, тестер.

При функциональном контроле логических устройств (ЛУ) проверка правильности работы устройства выполняется без отключения его от объектов управления [1—7]. В этом случае ЛУ $f(x)$ снабжается блоком контрольной логики (КЛ) $g(x)$ и схемой самопроверяемого тестера (рис. 1) [8, 9]. Такой метод организации контроля получил название метода вычисления контрольных разрядов, так как при его реализации выходы контролируемой схемы ставятся в соответствие информационным разрядам, а выходы блока КЛ — некоторым контрольным разрядам [10]. Значения контрольных разрядов определяются исходя из заранее установленных правил. Например, в системе контроля по коду паритета блок КЛ вычисляет функцию

© В.В. Сапожников, Вл.В. Сапожников, Д.В. Ефанов, Д.А. Никитин, 2015

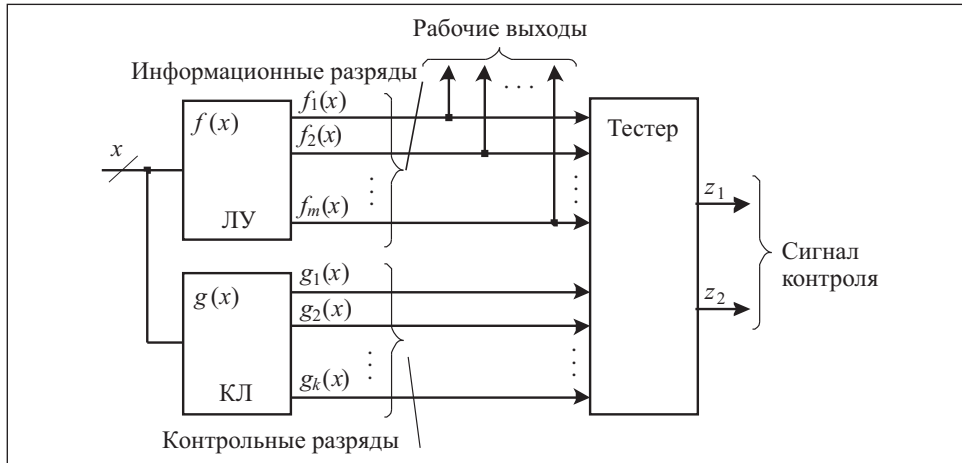


Рис. 1. Система функционального контроля

сложения по модулю два всех информационных разрядов [2, 11, 12]. Соответствие между информационными и контрольными выходами устанавливается тестером. От того, какой код лежит в основе построения системы диагностирования, зависят сложность контрольного оборудования и характеристики обнаружения искажений на выходах блока ЛУ. Альтернативой методу вычисления контрольных разрядов является метод логического дополнения [13], в котором в качестве основы системы диагностирования могут быть установлены неразделимые коды (например, равновесные или коды Адамара [14—16]) или выбраны особенные классы функций алгебры логики (например, самодвойственные функции [17]).

Следует заметить, что в общем случае контролируемое устройство может иметь m выходов, а блок КЛ — k выходов. Тогда разделимый код имеет $n = m + k$ разрядов, m из которых — информационные, а k — контрольные. Такой подход к системе функционального контроля позволяет рассматривать свойства избыточных кодов, определяя при этом свойства самой системы контроля, обеспечивающие обнаружение однократных ошибок на выходах элементов внутренней структуры контролируемых ЛУ.

Схемы компонентов системы диагностирования, блоков ЛУ, КЛ и тестера, технически реализуются раздельно. Поэтому в любой момент времени искажение может возникнуть только в одном из блоков. Любые искажения в блоке КЛ обнаруживаются схемой тестера, так как в этом случае нарушается соответствие между информационными и контрольными разрядами кода. Тестер является самопроверяемым [2, 10], т.е. любая одиночная неисправность в его структуре обнаруживается, по крайней мере, на одном входном воздействии. Дефекты во внутренней структуре блока ЛУ

могут приводить к искажениям d выходов (или информационных разрядов) в зависимости от конфигурации связей между логическими элементами контролируемого устройства. Иными словами, в информационном векторе может быть допущена ошибка кратности d . Возможность ее идентификации определяется выбранным вариантом кодирования на этапе проектирования системы функционального контроля.

При организации системы функционального контроля часто используют коды с суммированием, или коды Бергера ($S(n, m)$ -коды), впервые описанные в [18]. Контрольный вектор таких кодов образуется посредством подсчета единичных информационных разрядов (или веса r информационного вектора) и записи суммарного числа в контрольный вектор. Данный класс кодов [19] не обнаруживает достаточно большого числа искажений в информационных векторах. Например установлено, что для кодов с длинами информационных векторов $m=2 \div 15$ доля необнаруживаемых искажений информационных векторов от общего числа необнаруживаемых искажений превышает $\gamma=0,14$, а при $m=4$ имеет максимальную величину $\gamma=0,225$ (в среднем более 17 % всех искажений).

Кроме коэффициента γ для оценки характеристик обнаружения ошибок в информационных векторах разделимыми кодами используется коэффициент эффективности ξ кода при заданных значениях m и k . Он показывает, насколько рассматриваемый разделимый код ближе к оптимальному коду по критерию минимума общего числа необнаруживаемых ошибок в информационных разрядах для данных значений m и k . Оптимальный код имеет равномерное распределение всех 2^m информационных векторов между всеми 2^k контрольными векторами. Таким образом, коэффициент ξ определяется как отношение числа необнаруживаемых ошибок в оптимальном коде с суммированием для данных m и k (величины $N_{m,k}^{\min}$) к числу необнаруживаемых ошибок в рассматриваемом разделимом коде (величине $N_{m,k}$) [20, 21]: $\xi = N_{m,k}^{\min} / N_{m,k}$, где $N_{m,k}^{\min} = 2^m(2^{m-k} - 1)$. Чем ближе к единице значение ξ , тем эффективнее код с суммированием при заданных длинах информационного и контрольного векторов.

Уменьшить показатель γ и соответственно увеличить показатель ξ можно несколькими способами. Первый способ [22] состоит в модульном принципе подсчета веса информационного вектора. При этом модуль M выбирается равным 2^{k-1} , где $k = \lceil \log_2(m+1) \rceil$ — число контрольных разрядов в классическом $S(n, m)$ -коде (запись $\lceil b \rceil$ означает целое сверху от b). К полученной величине добавляется в качестве старшего контрольного разряда коэффициент α , полученный как сумма по модулю два заранее установленных информационных разрядов. Данный подход к построению модифицированного кода Бергера улучшает характеристики, обеспечи-

вающие обнаружение ошибок в информационных векторах почти в два раза. Однако недостатком такого способа построения является возникновение однонаправленных необнаруживаемых ошибок вследствие модульного принципа подсчета веса информационного вектора. На практике это накладывает ограничение на выбор модифицированного кода, например при организации систем контроля комбинационных схем с монотонно независимыми выходами [23, 24].

Данный недостаток отсутствует у второго способа, суть которого составляет взвешивание информационных разрядов кодов [18], т.е. каждому информационному разряду ставится в соответствие некоторое положительное число w_i (вес i -го разряда). В качестве контрольного вектора записывается двоичное число, равное суммарному весу всех информационных разрядов: $W = \sum_{i=1}^m x_i w_i$, где x_i — значение информационного разряда.

Такие коды, как и классические коды с суммированием, обнаруживают любые однонаправленные искажения в информационных векторах и также могут применяться при организации систем функционального контроля. Вопросы синтеза цифровых систем с использованием взвешенных кодов с суммированием (обозначим их далее как $WS(n, m, [w_1, w_1, \dots, w_m])$ -коды, где $[w_1, w_1, \dots, w_m]$ — массив весовых коэффициентов информационных разрядов) исследованы в работах [25—27].

В [28] установлены свойства кодов, в которых вес приписывается только одному информационному разряду, а все остальные разряды имеют единичное значение веса. При этом вес взвешенного разряда всегда $w_i = 3$. Такой подход к построению взвешенного кода позволяет сохранить все ключевые характеристики классического кода с суммированием. Так, $WS(n, m, [1, 1, \dots, 1, 3])$ -коды обнаруживают все ошибки нечетных кратностей в информационных векторах, а также все однонаправленные ошибки четных кратностей. Эти коды имеют такое же число контрольных разрядов, как и коды Бергера, если выполняется условие

$$m \leq w_1 + w_2 + \dots + w_m \leq 2^{\lceil \log_2(m+1) \rceil} - 1. \quad (1)$$

Сохранение числа контрольных разрядов $k = \lceil \log_2(m+1) \rceil$ позволяет не усложнять схему блока КЛ в системе функционального контроля (см. рис. 1).

Будем рассматривать взвешенные коды с суммированием с одним взвешенным информационным разрядом без учета условия (1). При этом некоторые взвешенные коды могут иметь на один контрольный разряд больше, чем коды Бергера. Рассмотрим особенности обнаружения иска-

жений в информационных векторах $WS(n, m, [w_1, w_1, \dots, w_m])$ -кодами, проявляющиеся при увеличении веса одного информационного разряда.

Определение числа необнаруживаемых ошибок во взвешенных кодах с суммированием. Рассмотрим классический код с суммированием $S(7, 4)$, а также его модификацию приписыванием младшему контрольному разряду весового коэффициента, например $w_4 = 3$ [28]. В коде Бергера контрольное слово соответствует суммарному числу единичных информационных разрядов — истинному весу r информационного вектора. Во взвешенном коде записывается суммарный вес W единичных информационных разрядов. Числа r и W в двоичном представлении есть контрольные векторы кодов с суммированием. При сравнении десятичных эквивалентов чисел r и W контрольных векторов $S(7, 4)$ и $WS(7, 4, [1, 1, 1, 3])$ -кодов (табл. 1) возникает вопрос: какая между ними разница?

В $WS(7, 4, [1, 1, 1, 3])$ -коде значение суммарного веса информационных разрядов W отличается от истинного веса r только для тех информационных векторов, у которых младший разряд $x_4 = 1$. Отличается он на величину $\Delta r = w_4 - 1$. Таких кодовых векторов половина.

На рис. 2 приведена табличная форма задания кода $S(7, 4)$ с разбиением информационных векторов на группы с одинаковым весом r . Все информационные векторы одной группы имеют одинаковые контрольные

Таблица 1

Номер входного вектора	x_1	x_2	x_3	x_4	r	W	Δr
0	0	0	0	0	0	0	0
1	0	0	0	1	1	3	2
2	0	0	1	0	1	1	0
3	0	0	1	1	2	4	2
4	0	1	0	0	1	1	0
5	0	1	0	1	2	4	2
6	0	1	1	0	2	2	0
7	0	1	1	1	3	5	2
8	1	0	0	0	1	1	0
9	1	0	0	1	2	4	2
10	1	0	1	0	2	2	0
11	1	0	1	1	3	5	2
12	1	1	0	0	2	2	0
13	1	1	0	1	3	5	2
14	1	1	1	0	3	3	0
15	1	1	1	1	4	6	2

Информационные векторы при r							
0	1	2	3	4	5	6	7
0000	0001			1111			
	0010		1110				
	0100	0110	0111				
	1000	1010	1011				
		1100	1101				
		0011					
		0101					
		1001					

Рис. 2. Перераспределение информационных векторов при взвешивании разрядов (выделены сдвигаемые кодовые векторы)

векторы, все переходы внутри группы соответствуют необнаруживаемым ошибкам. При взвешивании младшего информационного разряда половина векторов сдвигается на $\Delta r = w_4 - 1 = 2$ группы вправо, т.е. происходит перераспределение информационных векторов относительно контрольных. Это позволяет уплотнить таблицу кода, т.е. более равномерно распределить информационные векторы относительно контрольных.

Перемещаемые при модификации информационные векторы представим в виде

000	1	→	$r=1$	
001	1	→	$r=2$	
010	1	→	$r=2$	
011	1	→	$r=3$	
100	1	→	$r=2$	
101	1	→	$r=3$	
110	1	→	$r=3$	
111	1	→	$r=4$	

	$r=1$	$r=2$	$r=3$	$r=4$
	1	3	3	1
	C_3^0	C_3^1	C_3^2	C_3^3

Выделив в них последний информационный разряд, видим, что оставшиеся информационные разряды принимают все возможные значения. Нетрудно заметить, что в общем виде число сдвигаемых векторов равно C_{m-1}^{r-1} .

В каждой контрольной группе кода $S(7, 4)$ находится $C_m^r = C_4^r$ информационных векторов. При взвешивании младшего контрольного разряда

Таблица 2

Группы контрольных векторов при r							
0	1	2	3	4	5	6	7
C_4^0	$C_4^1 - C_3^0$	$C_4^2 - C_3^1$	$C_4^3 - C_3^2$ C_3^0	$C_4^4 - C_3^3$ C_3^1	C_3^2	C_3^3	
1	3	3	2	3	3	1	0

из группы с весом $r = 1, 2, \dots, m$ выбирается $C_{m-1}^{r-1} = C_3^{r-1}$ информационных векторов и сдвигается вправо на две группы. Число информационных векторов в каждой группе после перераспределения приведено в табл. 2, из которой видно, что число переходов внутри каждой группы составляет в сумме 26.

Проанализируем процесс перераспределения в общем случае. В каждой группе r было C_m^r информационных векторов. Из всех групп, кроме группы $r = 0$, переместили в группы с весом $r + \Delta r = w_m - 1$ по C_{m-1}^{r-1} вектору. Исходя из этого, все группы можно разделить на четыре категории:

- 1) группа, откуда не забирали и куда не добавляли векторы — контрольная группа $r = 0$;
- 2) группы, откуда забирали векторы, но куда их не добавляли — $r = 1, 2, \dots, \Delta r = 1, 2, \dots, (w_m - 1)$;
- 3) группы, откуда забирали и куда добавляли векторы из предыдущих групп — $r = w_m, w_m + 1, \dots, m$;
- 4) группы, куда только перемещались векторы — $r = m, m + 1, \dots, m + \Delta r = m, m + 1, \dots, (w_m - 1)$.

Отсюда следует принцип подсчета необнаруживаемых ошибок в информационных векторах рассматриваемых кодов. В группах с весом $r = 0$ и $r = m + (w_m - 1)$ по одному вектору — в них необнаруживаемые ошибки не возникают. Общее число необнаруживаемых ошибок является суммой необнаруживаемых ошибок оставшихся трех категорий групп: $N_m = N_{m,1} + N_{m,2} + N_{m,3} + N_{m,4} = N_{m,2} + N_{m,3} + N_{m,4}$, где $N_{m,i}$ — суммарное число необнаруживаемых ошибок во всех группах четырех категорий ($N_{m,1} = 0$).

В первой группе находится C_m^0 вектор; в группах второй категории — $C_m^r - C_{m-1}^{r-1}$, где $r = 1, 2, \dots, (w_m - 1)$; в группах третьей категории — $C_m^r - C_{m-1}^{r-1} + C_{m-1}^{r-1-(w_m-1)}$, $r = w_m, w_m + 1, \dots, m$; в группах четвертой категории — $C_{m-1}^{r-1-(w_m-1)}$, где $r = m, m + 1, \dots, (w_m - 1)$. Отсюда следуют формулы расчета числа необнаруживаемых ошибок по группам каждой категории:

$$N_{m,1} = C_m^0 = 0,$$

$$\begin{aligned}
 N_{m,2} &= \sum_{r=1}^{w_m-1} (C_m^r - C_{m-1}^{r-1})(C_m^r - C_{m-1}^{r-1} - 1), \\
 N_{m,3} &= \sum_{r=w_m}^m (C_m^r - C_{m-1}^{r-1} + C_{m-1}^{r-w_m})(C_m^r - C_{m-1}^{r-1} + C_{m-1}^{r-w_m} - 1), \\
 N_{m,4} &= \sum_{r=m+1}^{m+w_m-1} C_{m-1}^{r-w_m} (C_{m-1}^{r-w_m} - 1) = \sum_{r=m+1}^{m+w_m-2} C_{m-1}^{r-w_m} (C_{m-1}^{r-w_m} - 1). \quad (2)
 \end{aligned}$$

В выражении (2) верхний предел суммирования уменьшен на единицу, так как в последней контрольной группе находится один вектор, не определяющий необнаруживаемых ошибок. Общая формула для расчета числа необнаруживаемых ошибок во взвешенных кодах с суммированием имеет следующий вид:

$$\begin{aligned}
 N_m &= \sum_{r=1}^{w_m-1} (C_m^r - C_{m-1}^{r-1})(C_m^r - C_{m-1}^{r-1} - 1) + \sum_{r=w_m}^m (C_m^r - C_{m-1}^{r-1} + \\
 &+ C_{m-1}^{r-w_m})(C_m^r - C_{m-1}^{r-1} + C_{m-1}^{r-w_m} - 1) + \sum_{r=m+1}^{m+w_m-2} C_{m-1}^{r-w_m} (C_{m-1}^{r-w_m} - 1). \quad (3)
 \end{aligned}$$

Пользуясь предложенными формулами, рассчитаем значение N_m для кода с суммированием, имеющего один взвешенный информационный разряд $w_m = 3$:

$$\begin{aligned}
 N_{4,2} &= \sum_{r=1}^{w_m-1} (C_m^r - C_{m-1}^{r-1})(C_m^r - C_{m-1}^{r-1} - 1) = \sum_{r=1}^2 (C_4^r - C_3^{r-1})(C_4^r - C_3^{r-1} - 1) = \\
 &= (C_4^1 - C_3^0)(C_4^1 - C_3^0 - 1) + (C_4^2 - C_3^1)(C_4^2 - C_3^1 - 1) = 3 \cdot 2 + 3 \cdot 2 = 12, \\
 N_{4,3} &= \sum_{r=w_m}^m (C_m^r - C_{m-1}^{r-1} + C_{m-1}^{r-w_m})(C_m^r - C_{m-1}^{r-1} + C_{m-1}^{r-w_m} - 1) = \\
 &= \sum_{r=3}^4 (C_4^r - C_3^{r-1} + C_3^{r-3})(C_4^r - C_3^{r-1} + C_3^{r-3} - 1) = \\
 &= (C_4^3 - C_3^2 + C_3^0)(C_4^3 - C_3^2 + C_3^0 - 1) + (C_4^4 - C_3^3 + C_3^1)(C_4^4 - C_3^3 + C_3^1 - 1) = \\
 &= 2 \cdot 1 + 3 \cdot 2 = 8, \\
 N_{4,4} &= \sum_{r=m+1}^{m+w_m-2} C_{m-1}^{r-w_m} (C_{m-1}^{r-w_m} - 1) = \sum_{r=5}^5 C_3^{r-3} (C_3^{r-3} - 1) = C_3^2 (C_3^2 - 1) = 3 \cdot 2 = 6, \\
 N_4 &= N_{m,2} + N_{m,3} + N_{m,4} = 12 + 8 + 6 = 26.
 \end{aligned}$$

Формула (3) дает возможность определить N_m в любых кодах с суммированием, у которых взвешен только один информационный разряд. Ее недостатком следует признать невозможность подсчета числа обнаруживаемых ошибок по кратностям.

Свойства взвешенных кодов с суммированием. Для рассматриваемого класса взвешенных кодов справедливы следующие утверждения.

Утверждение 1. Свойства кода с суммированием с одним взвешенным разрядом зависят от веса взвешенного разряда, но не зависят от его местоположения в информационном векторе.

Для характеристик кодов используются все 2^m информационных векторов, при этом все информационные разряды принимают на 2^{m-1} векторах единичные значения и на таком же числе векторов — нулевые значения. Взвешивание одного информационного разряда всегда приводит к увеличению веса 2^{m-1} информационных векторов на величину $w_i - 1$ (это следует из того факта, что вес имеет значение только для единичного информационного разряда). Поскольку местоположение взвешенного разряда не имеет значения, коды с суммированием, имеющие только один взвешенный разряд, можно обозначить как $WS(n, m, w_i)$ -коды.

Утверждение 2. $WS(n, m, w_i)$ -коды при $w \geq m$ имеют одинаковые распределения обнаруживаемых ошибок по кратностям.

Пусть взвешен только младший контрольный разряд, при этом $w_i = m$. Это означает, что по сравнению с классическим кодом с суммированием в распределении информационных векторов относительно контрольных все кодовые слова, имеющие в качестве младшего информационного разряда единицу, будут смещены при распределении на величину m . Данные кодовые векторы перемещаются в группы $r + m$, где r — истинный вес информационного вектора. Из группы $r = 1$ смещается один кодовый вектор, перемещаясь в группу $r = 1 + m$, т.е. он будет единственным в группе. Из последующих групп перемещаются ровно по C_{m-1}^{r-1} информационных векторов, каждый из которых занимает пустующую группу с индексом $r + m$. Таким образом, половина векторов из таблицы распределения (так как младший разряд равен единице у 2^{m-1} векторов) будет перемещена в новые, до этого пустые, контрольные группы.

Для подтверждения изложенного в табл. 3 и 4 приведены распределения информационных векторов на контрольные группы в классическом $S(8, 5)$ -коде и во взвешенном коде $WS(9, 5, 5)$. В этих таблицах перед косой чертой указано значение r , после черты — значения разрядов контрольного вектора. При $w_i > m$ произойдет еще большее смещение информационных векторов вправо и появятся пустые группы. Например, если $w_i = m + 1$, то единственный вектор контрольной группы с весом $r = 1$ будет

перемещен в группу $r = 1 + m + 1 = m + 2$, а группа с $r = 1 + m$ останется пустой. Все остальные информационные векторы будут смещены в группы с еще большими номерами. Таким образом, распределения необнаруживаемых ошибок во всех кодах с $w_i \geq m$ будут одинаковыми. Более того, такие коды будут иметь минимальное значение N_m для данной длины информационного вектора среди всех $WS(n, m, w_i)$ -кодов. Этим объясняется утверждение 2.

Из утверждений 1 и 2 вытекает следующее утверждение.

Утверждение 3. Для любого m независимо от значения w_i существует ровно m $WS(n, m, w_i)$ -кодов с различными распределениями необнаруживаемых ошибок по кратностям.

Для $WS(n, m, w_i)$ -кодов справедливо следующее важное свойство.

Утверждение 4. Любой $WS(n, m, w_i)$ -код обнаруживает все однонаправленные искажения в информационных векторах.

Таблица 3

Контрольные группы $S(8, 5)$ -кода					
0 / 000	1 / 001	2 / 010	3 / 011	4 / 100	5 / 101
00000	00001	00011	00111	11110	11111
	00010	00101	01011	01111	
	00100	00110	01101	10111	
	01000	01001	01110	11011	
	10000	01010	10011	11101	
		01100	10101		
		10001	10110		
		10010	11001		
		10100	11010		
		11000	11100		

Таблица 4

Контрольные группы $WS(9, 5, 5)$ -кода									
0 / 0000	1 / 0001	2 / 0010	3 / 0011	4 / 0100	5 / 0101	6 / 0110	7 / 0111	8 / 1000	9 / 1001
00000	00010	00110	01110	11110	00001	00011	00111	01111	11111
	00100	01010	10110			00101	01011	10111	
	01000	01100	11010			01001	01101	11011	
	10000	10010	11100			10001	10011	11101	
		10100					10101		
		11000					11001		

Известно, что классический код с суммированием обнаруживает любые однонаправленные искажения, так как одному контрольному слову соответствуют информационные векторы с одинаковым числом единиц (одинаковым весом r). Код с суммированием с одним взвешенным разрядом всегда имеет в контрольной группе с весом r информационные векторы с весом, соответствующим номеру контрольной группы или большим, чем номер контрольной группы. В этом случае все переходы между информационными векторами одной контрольной группы будут разнонаправленными.

С использованием специально разработанного программного обеспечения, основанного на анализе табличной формы задания кода, для $WS(n, m, w_i)$ -кодов рассчитаны характеристики обнаружения искажений в информационных векторах при их длинах $m = 3 \div 20$. Характеристики взве-

Таблица 5

w_i	k	Число необнаруживаемых ошибок кратности d									N_m	γ	ξ
		1	2	3	4	5	6	7	8	9			
При $m = 8$													
1	4	0	3584	0	6720	0	2240	0	70	—	12614	0,1932	0,3044
2	4	0	2688	1344	3360	2240	560	420	0	—	10612	0,1626	0,3619
3	4	0	2688	0	4480	0	1400	0	42	—	8610	0,1319	0,446
4	4	0	2688	0	3360	560	560	168	0	—	7336	0,1124	0,5234
5	4	0	2688	0	3360	0	728	0	14	—	6790	0,104	0,5655
6	4	0	2688	0	3360	0	560	28	0	—	6636	0,1017	0,5787
7	4	0	2688	0	3360	0	560	0	2	—	6610	0,1013	0,5809
8	4	0	2688	0	3360	0	560	0	0	—	6608	0,1012	0,5811
При $m = 9$													
1	4	0	9216	0	24192	0	13440	0	1260	0	48108	0,1839	0,3299
2	4	0	7168	3584	13440	8960	4480	3360	140	112	41244	0,1576	0,3848
3	4	0	7168	0	17024	0	8960	0	812	0	33964	0,1298	0,4673
4	4	0	7168	0	13440	2240	4480	1344	140	56	28868	0,1103	0,5498
5	4	0	7168	0	13440	0	5376	0	364	0	26348	0,1007	0,6024
6	4	0	7168	0	13440	0	4480	224	140	16	25468	0,0973	0,6232
7	4	0	7168	0	13440	0	4480	0	172	0	25260	0,0965	0,6283
8	5	0	7168	0	13440	0	4480	0	140	2	25230	0,0964	0,3044
9	5	0	7168	0	13440	0	4480	0	140	0	25228	0,0964	0,3044

шенных кодов с длинами информационных векторов $m = 8$ и $m = 9$ приведены в табл. 5, из которой виден эффект взвешивания одного информационного разряда, а именно: новые коды обнаруживают значительно больше искажений в информационных векторах, чем классические коды Бергера.

В результате анализа таблиц характеристик кодов с суммированием определены следующие свойства $WS(n, m, w_i)$ -кодов:

1. С увеличением веса w_i значение N_m в информационных векторах уменьшается, достигая минимума для заданного значения m при $w_i = m$.

2. Если w_i — нечетное число, то код с суммированием не имеет необнаруживаемых искажений нечетной кратности [29].

3. Для заданного значения m все взвешенные коды с четными значениями w_i имеют одинаковое число искажений четных кратностей d .

4. Взвешенный код с суммированием $WS(n, m, w_i)$ обнаруживает любые искажения нечетной кратности при $w_i = m$.

Таблица 6

m	Число необнаруживаемых ошибок в кодах с суммированием		δ	Число двукратных необнаруживаемых ошибок в кодах с суммированием		δ^2
	$S(n, m)$	$WS(n, m, m)$		$S(n, m)$	$WS(n, m, w_i)$	
3	12	4	3	12	4	3
4	54	24	2,25	48	24	2
5	220	108	2,037	160	96	1,667
6	860	440	1,955	480	320	1,5
7	3304	1720	1,921	1344	960	1,4
8	12614	6608	1,909	3584	2688	1,333
9	48108	25228	1,907	9216	7168	1,286
10	183732	96216	1,91	23040	18432	1,25
11	703384	367464	1,914	56320	46080	1,222
12	2700060	1406768	1,919	135168	112640	1,2
13	10392408	5400120	1,924	319488	270336	1,182
14	40100216	20784816	1,929	745472	638976	1,167
15	155084752	80200432	1,934	1720320	1490944	1,154
16	601014854	310169504	1,938	3932160	3440640	1,143
17	2333475148	1202029708	1,941	8912896	7864320	1,133
18	9074873156	4666950296	1,944	20054016	17825792	1,125
19	35344739512	18149746312	1,947	44826624	40108032	1,118
20	137845480244	70689479024	1,95	99614720	89653248	1,111

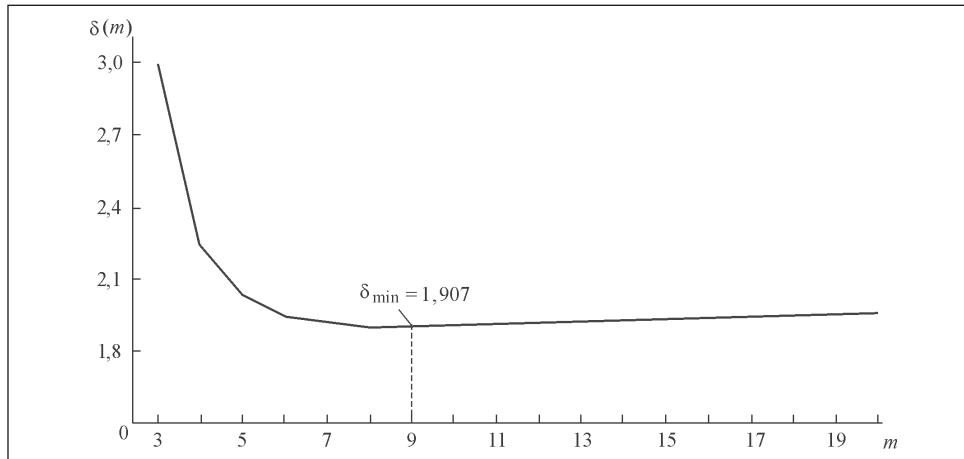


Рис. 3. График зависимости величины δ от длины информационного вектора

5. У взвешенных кодов с суммированием с одним взвешенным информационным разрядом при данном значении m всегда одинаковое число обнаруживаемых ошибок четных кратностей, в частности при $w_i \geq d$, все коды имеют одинаковое число двукратных обнаруживаемых искажений.

6. Все коды, кроме кода с $w_i = 2$, обнаруживают любые искажения кратности $d = 3$.

7. Если m — нечетное, то коды с нечетными значениями w_i не имеют обнаруживаемых ошибок максимальной кратности $d = m$; если m — четное, то коды с четными значениями w_i не имеют обнаруживаемых ошибок максимальной кратности $d = m$.

8. Для кодов, не удовлетворяющих свойству 7, при заданном значении m с увеличением значения w_i число обнаруживаемых искажений кратности $d = m$ уменьшается, достигая минимума ($N_m = 2$) при $w_i = m - 1$.

9. Код максимально эффективен для заданной длины информационного вектора, если число контрольных разрядов в нем $k = \lceil \log_2(m+1) \rceil$ и выполняется условие $\sum_{i=1}^m w_i = 2^k - 1$.

В табл. 6 приведены значения числа обнаруживаемых ошибок информационных векторов в классических кодах Бергера и взвешенных кодах с $w_i = m$, максимально эффективно обнаруживающих ошибки в информационных векторах. Значения δ показывают, во сколько раз больше ошибок обнаруживает взвешенный код в информационных векторах. Из рис. 3 видно, что величина δ практически для всех взвешенных кодов близка к значению $\delta = 2$ и имеет минимум при $m = 9$.

В табл. 7 приведены результаты сравнения кодов $S(n, m)$ и $WS(n, m, m)$ по числу необнаруживаемых искажений четной кратности при $m = 8$ и $m = 9$. Величина ρ определяет отношение числа необнаруживаемых ошибок по кратностям d в $S(n, m)$ и $WS(n, m, m)$ -кодах. Как видно из табл. 7, взвешенные коды превосходят классические коды с суммированием по способности обнаружения ошибок любых четных кратностей. Такая зависимость сохраняется и при других значениях m . Следовательно, можно считать, что для любого значения m величина ρ в кодах $S(n, m)$ и $WS(n, m, m)$ увеличивается с увеличением значения d . Это означает, что взвешенные коды с суммированием максимально эффективны в области обнаружения ошибок больших кратностей.

Согласно свойству 3 все $WS(n, m, w_i)$ -коды имеют одинаковое число необнаруживаемых двукратных искажений информационных разрядов. Величина δ^2 в табл. 6 определяет значение отношения числа необнаруживаемых двукратных ошибок в $S(n, m)$ -кодах к аналогичной величине в $WS(n, m, w_i)$ -кодах. Как видно из табл. 6, с увеличением длины информационного вектора число необнаруживаемых ошибок кратности $d = 2$ в классических и взвешенных кодах становится почти одинаковым.

Известно [19], что доля необнаруживаемых искажений четной кратности d от общего числа искажений данной кратности для любого кода Бергера является постоянной величиной:

$$\beta_d = 2^{-d} C_d^{d/2}. \quad (4)$$

Из формулы (4) следует, что любой код Бергера не обнаруживает 50% двукратных искажений. Следует заметить, что $WS(n, m, w_i)$ -коды не обнаруживают меньшее число двукратных искажений в информационных разрядах (см. табл. 6). В диапазоне $m = 3 \div 20$ величина β_d изменяется в пределах от 0,167 до 0,45. С увеличением длины m доля двукратных необнаруживаемых искажений приближается к величине для кода Бергера $\beta_d = 0,5$.

Тестер взвешенного кода с суммированием (рис. 4, а) структурно подразделяется на генератор контрольных разрядов G и компаратор TRC .

Таблица 7

Число необнаруживаемых ошибок кратности d	$m = 8$			$m = 9$		
	$w_i = 1$	$w_i = 8$	ρ	$w_i = 1$	$w_i = 9$	ρ
2	3584	2688	1,333	9216	7168	1,286
4	6720	3360	2	24192	13440	1,8
6	2240	560	4	13440	4480	3
8	70	0	—	1260	140	9

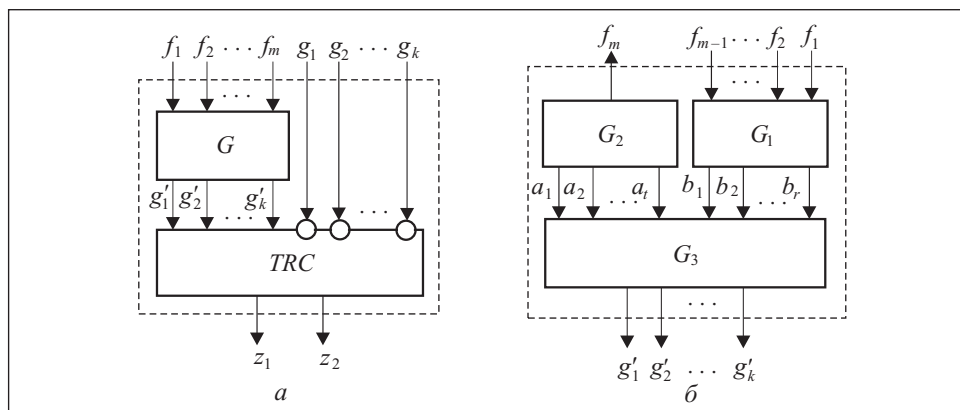


Рис. 4. Структурные схемы тестера (а) и генератора контрольных векторов $WS(n, m, w_i)$ -кодов (б)

Генератор по значениям выходов блока основной логики вычисляет значения контрольных разрядов g'_1, g'_2, \dots, g'_k , а компаратор выполняет сравнение полученных функций с функциями, вычисленными в блоке КЛ, g_1, g_2, \dots, g_k (последние предварительно инвертируются). Если отсутствуют неисправности, в блоке основной логики устанавливается следующее соответствие: $g'_j = \bar{g}_j$. Это позволяет строить компаратор в виде каскадного соединения модулей сравнения парафазных сигналов TRC (two-rail checker) [3, 8]. Тестер снабжен двумя выходами, z_1 и z_2 , которые принимают непарафазные значения 00 или 11 в случае наличия дефекта в системе функционального контроля [10].

Синтез генераторов кодов с суммированием удобно осуществлять, используя модули полных сумматоров FA и полусумматоров HA [30, 31]. При этом генератор удобно разделить на три блока (рис. 4, б). В функции блока G_1 входит получение суммы веса $m - 1$ невзвешенных информационных разрядов (без потери общности предположим, что взвешен последний информационный разряд), выраженного двоичным числом $a = \langle a_1 a_2 \dots a_r \rangle$. Такой блок может быть реализован как генератор известного кода Бергера с $m - 1$ информационным разрядом. Блок G_2 является преобразователем веса w_i взвешенного информационного разряда в двоичное число $b = \langle b_1 b_2 \dots b_r \rangle$. Блок G_3 суммирует два двоичных числа, a и b , так что на его выходах формируется контрольный вектор.

Рассмотрим процедуру синтеза генератора на примере $WS(10, 6, 4)$ -кода. Блок G_1 формирует сумму весов пяти единичных информационных разрядов и соответствующее ей двоичное трехразрядное число $a = \langle a_1 a_2 a_3 \rangle$. Выходы блока G_2 определяют двоичное число $b = \langle b_1 b_2 b_3 \rangle$, старший

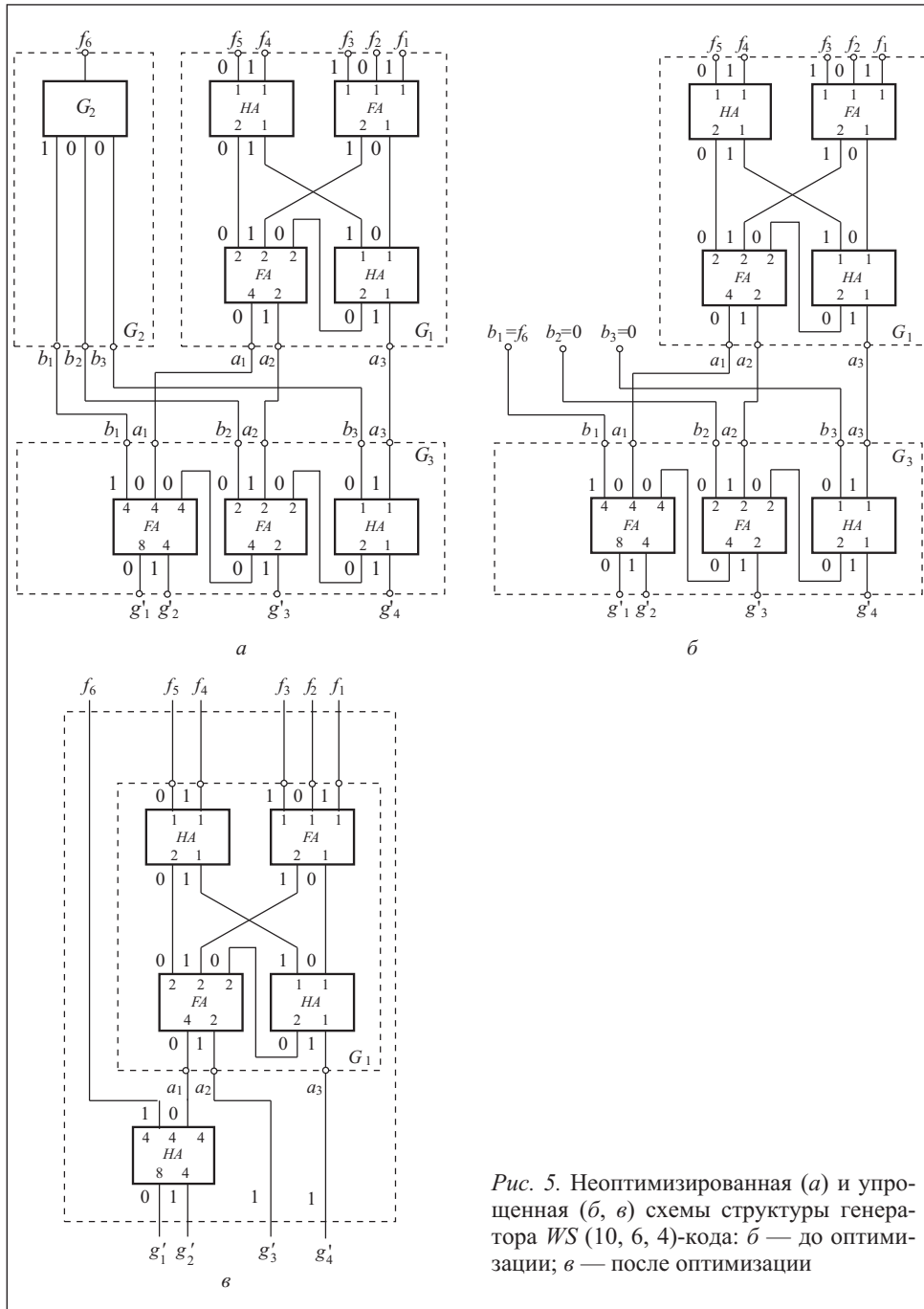


Рис. 5. Неоптимизированная (а) и упрощенная (б, в) схемы структуры генератора WS (10, 6, 4)-кода: б — до оптимизации; в — после оптимизации

разряд которого равен значению взвешенного информационного разряда, а младшие разряды равны нулю (сложность блока G_2 фактически равна нулю). Блок G_3 суммирует числа a и b . На рис. 5, а, представлена полученная структура генератора $WS(10, 6, 4)$ -кода и установлены сигналы каждой линии схемы при генерации контрольного слова для информационного вектора $\langle 101101 \rangle$.

Оптимизация структуры генератора возможна, так как двоичное число, равное весу взвешенного информационного разряда, в некоторых позициях имеет нулевые значения. В процессе оптимизации структуры генератора (рис. 5, б) блок G_1 остается неизменным, блок G_2 удаляется и заменяется вводами разрядов двоичного числа b , блок G_3 упрощается с использованием нулевых разрядов двоичного числа b (рис. 5, в). Генератор классического кода Бергера $S(9, 6)$ построен на основе трех полных сумматоров и одного полусумматора. Полученный в результате оптимизации генератор $WS(10, 6, 4)$ -кода содержит два полных сумматора и три полусумматора.

Оценим генераторы кодов с суммированием по сложности — числу входов внутренних логических элементов [10]. Известно, что сложность полного сумматора определяется величиной $L_{FA} = 21$, а полусумматора — $L_{HA} = 8$. Тогда сложность генератора $S(9, 6)$ -кода составляет $L_1 = 71$, а $WS(10, 6, 4)$ -кода — $L_2 = 66$. Отсюда следует, что в некоторых случаях генераторы взвешенных кодов получаются более простыми, чем генераторы классических кодов с суммированием при одинаковой длине информационного вектора. Однако выигрыш в сложности при этом небольшой вследствие сложности компаратора. Например, зная, что сложность одного модуля TRC составляет $L_{TRC} = 12$ и при реализации компаратора для трех контрольных разрядов требуется два модуля TRC , а для четырех контрольных разрядов — три модуля TRC [10], заключаем, что компаратор кода $S(9, 6)$ имеет сложность $L_3 = 24$, а взвешенного кода $WS(10, 6, 4)$ — $L_4 = 36$. Таким образом, полный тестер кода Бергера имеет сложность, равную 95, а взвешенного кода — 102.

Результаты анализа структур генераторов $WS(n, m, w_i)$ -кодов свидетельствуют о том, что наиболее простые генераторы получаются для кодов с четным значением w_i . При этом с увеличением веса уменьшается и сложность технической реализации генератора. Таким образом, справедливо следующее утверждение.

Утверждение 5. Если вес информационного разряда $WS(n, m, w_i)$ -кода есть степень числа два, то генератор такого кода имеет минимальную сложность.

Тестер подобных кодов также является максимально простым. В табл. 8 приведены величины, характеризующие сложность тестеров взвешен-

ных кодов при $m = 8$ и $m = 9$, а также сложность генераторов и компараторов. Значения ΔL и χ соответственно определяют выигрыш в сложности по сравнению с тестером классического кода Бергера для заданной длины информационного вектора и отношение сложности тестера кода Бергера к сложности тестера $WS(n, m, w_i)$ -кода. При $m = 8$ в большинстве случаев удастся получить менее сложный тестер, чем тестер кода с суммированием. Любой тестер взвешенного кода при $m = 9$ сложнее тестера классического кода Бергера, однако незначительно (в среднем на 12,3 %).

На основании утверждений 2 и 3 можно еще более упростить тестер $WS(n, m, w_i)$ -кода. Пусть $m = 6$. Поставим задачу получить максимально простую структуру тестера для такого кода. Сложность генератора кода Бергера с $m = 5$ информационными разрядами равна 58. При этом на его выходах формируется трехразрядное число $a = \langle a_1 a_2 a_3 \rangle$. Выберем значение w_i такое, чтобы оно всегда давало число с тремя нулевыми младшими разрядами, т.е. $b = \langle b_1 0 0 0 \rangle$ или $w_i = 8$. При сложении чисел a и b не требуется дополнительного оборудования: число b_1 будет старшим разрядом в сумме $a + b = \langle b_1 a_1 a_2 a_3 \rangle$. Тестер такого кода максимально прост. Аналогично можно сформулировать следующее утверждение.

Таблица 8

m	w_i	k	Генератор	Компаратор	Тестер	ΔL	χ
8	1	4	140	36	176	0	1
8	2	4	115	36	151	-25	0,858
8	3	4	136	36	172	-4	0,977
8	4	4	109	36	145	-31	0,824
8	5	4	138	36	161	-2	0,989
8	6	4	130	36	153	-10	0,943
8	7	4	151	36	187	11	1,063
8	8	4	101	36	137	-39	0,778
9	1	4	153	36	189	0	1
9	2	4	162	36	198	9	1,048
9	3	4	183	36	219	30	1,159
9	4	4	154	36	190	1	1,005
9	5	4	183	36	219	30	1,159
9	6	4	175	36	211	22	1,116
9	7	4	196	36	232	43	1,228
9	8	5	148	48	196	7	1,037
9	9	5	185	48	233	44	1,233

Утверждение 6. Для любого генератора $WS(n, m, w_i)$ -кода можно получить наиболее простую техническую реализацию подбором веса взвешенного информационного разряда, при этом $w_i = 2^{\lceil \log_2 m \rceil}$.

Сложность получаемого генератора $WS(n, m, w_i)$ -кода при $w_i = 2^{\lceil \log_2 m \rceil}$ будет равна сложности генератора кода Бергера с $m - 1$ информационным разрядом.

Утверждение 6, основанное на свойстве $WS(n, m, w_i)$ -кодов, дает возможность синтезировать тестеры взвешенных кодов с минимальной сложностью. Описанный процесс синтеза тестеров $WS(n, m, w_i)$ -кодов на основе стандартных модулей генераторов кодов Бергера с $m - 1$ информационным разрядом и сумматора двоичных чисел является простым и в некоторых случаях дает возможность получить тестеры с менее сложной структурой по сравнению со структурами тестеров классических кодов с суммированием.

Выводы

Используя таблицы характеристик взвешенных кодов с суммированием, а также установленные для данных кодов свойства обнаружения ошибок в информационных векторах, можно выбирать оптимальный вариант кодирования с учетом особенностей контролируемого ЛУ $f(x)$.

Любой $WS(n, m, w_i)$ -код обладает важной особенностью: он обнаруживает любые однонаправленные искажения в информационных разрядах (см. утверждение 4). Например, модульные и модульно-модифицированные коды [20—22, 33—35] не позволяют обнаруживать 100 % однонаправленных необнаруживаемых ошибок в информационных векторах. Любой $WS(n, m, w_i)$ -код может быть применен для построения системы функционального контроля произвольной комбинационной схемы, которая легко преобразуется в схему с монотонно независимыми выходами [2, 23, 24, 36]. Таким образом, при построении системы функционального контроля комбинационной схемы может быть применен $WS(n, m, w_i)$ -код, обладающий основными свойствами кода Бергера, но имеющий лучшие характеристики обнаружения искажений в информационных разрядах.

СПИСОК ЛИТЕРАТУРЫ

1. *McCluskey E.J.* Logic Design Principles: With Emphasis on Testable Semicustom Circuits. — N.J.: Prentice Hall PTR, 1986. — 549 p.
2. *Согомонян Е.С., Слабаков Е.В.* Самопроверяемые устройства и отказоустойчивые системы. — М.: Радио и связь, 1989. — 208 с.
3. *Lala P.K.* Self-Checking and Fault-Tolerant Digital Design. — San Francisco: Morgan Kaufmann Publishers, 2001. — 216 p.
4. *Nicolaidis M., Zorian Y.* On-Line Testing for VLSI — A Compendium of Approaches // Journal of Electronic Testing: Theory and Applications. — 1998. — Vol. 12. — № 2. — P. 7—20.

5. Göessel M., Ocheretny V., Sogomonyan E., Marienfeld D. *New Methods of Concurrent Checking*: Edition 1. — Dordrecht: Springer Science+Business Media B.V., 2008. — 184 p.
6. Ubar R., Raik J., Vierhaus H.-T. *Design and Test Technology for Dependable Systems-on-Chip* (Premier Reference Source) // Information Science Reference, Hershey — New York, IGI Global, 2011. — 578 p.
7. Wang L.-T., Stroud C.E., Touba N.A. *System-on-Chip Test Architectures: Nanometer Design for Testability*. — Morgan Kaufmann Publishers, 2008. — 856 p.
8. Fujiwara E. *Code Design for Dependable Systems: Theory and Practical Applications*. — John Wiley & Sons, 2006. — 720 p.
9. Dutta A., Touba N.A. *Synthesis of Non-Intrusive Concurrent Error Detection Using an Even Error Detection Function* // International test conf. (ITC). — 2005. — P. 1059—1066.
10. Сапожников В.В., Сапожников Вл.В. *Самопроверяемые дискретные устройства*. — СПб: Энергоатомиздат, 1992. — 224 с.
11. Аксенова Г.П. Необходимые и достаточные условия построения полностью проверяемых схем свертки по модулю 2 // Автоматика и телемеханика. — 1979. — № 9. — С. 126—135.
12. Richter M., Goessel M. *Concurrent Checking With Split-Parity Codes* // Proc. of the 15th IEEE International On-Line Testing Symposium (IOLTS). — Portugal, Sesimbra-Lisabon, June 24—26, 2009. — P. 159—163.
13. Сапожников В.В., Сапожников Вл.В., Дмитриев А.В. и др. Организация функционального контроля комбинационных схем методом логического дополнения // Электрон. моделирование. — 2002. — 24, № 6. — С. 52—66.
14. Пархоменко П.П., Согомонян Е.С. *Основы технической диагностики (оптимизация алгоритмов диагностирования, аппаратурные средства)*. — М.: Энергоатомиздат, 1981. — 320 с.
15. Ромащенко А.Е., Румянцев А.Ю., Шень А. *Заметки по теории кодирования*. — М.: Изд-во МЦНМО, 2011. — 80 с.
16. Матросова А.Ю., Буторина Н.Б., Якимова Н.О. Синтез детекторов равновесных кодов с использованием монотонных функций // Изв. ВУЗ. Физика. — 2013. — 56, № 9/2. — С. 171—173.
17. Гёссель М., Морозов А.А., Сапожников В.В., Сапожников Вл.В. Построение самопроверяемых комбинационных схем на основе свойств самодвойственных функций // Автоматика и телемеханика. — 2000. — № 2. — С. 151—163.
18. Berger J.M. *A Note on Error Detection Codes for Asymmetric Channels* // Information and Control. — 1961. — Vol. 4, Issue 1. — P. 68—73.
19. Ефанов Д.В., Сапожников В.В., Сапожников Вл.В. О свойствах кода с суммированием в схемах функционального контроля // Автоматика и телемеханика. — 2010. — № 6. — С. 155—162.
20. Блюдов А.А., Ефанов Д.В., Сапожников В.В., Сапожников Вл.В. Построение модифицированного кода Бергера с минимальным числом необнаруживаемых ошибок информационных разрядов // Электрон. моделирование. — 2012. — 34, № 6. — С. 17—29.
21. Efanov D., Sapozhnikov V., Sapozhnikov V.I., Blyudov A. *On the Problem of Selection of Code with Summation for Combinational Circuit Test Organization* // Proc. of 11th IEEE East-West Design & Test Symposium (EWDTS'2013). — Rostov-on-Don, Russia, September 27—30, 2013. — P. 261—266.
22. Blyudov A., Efanov D., Sapozhnikov V., Sapozhnikov V.I. *Properties of Code with Summation for Logical Circuit Test Organization* // Proc. of the 10th IEEE East-West Design & Test Symposium (EWDTS'2012). — Kharkov, Ukraine, September 14—17, 2012. — P. 114—117.

23. Сапожников В.В., Сапожников Вл.В., Гёссель М., Морозов А.А. Метод построения комбинационных самопроверяемых устройств с обнаружением всех одиночных неисправностей // Электрон. моделирование. — 1998. — **20**, №6. — С. 70—80.
24. Morosow A., Saposhnikov V.V., Saposhnikov Vl.V., Goessel M. Self-Checking Combinational Circuits with Unidirectionally Independent Outputs // VLSI Design. — 1998. — Vol. 5, Issue 4. — P. 333—345.
25. Das D., Touba N.A. Weight-Based Codes and Their Application to Concurrent Error Detection of Multilevel Circuits // Proc. of the 17th IEEE VLSI Test Symposium. — USA, CA, Dana Point, April 25—29, 1999. — P. 370—376.
26. Ghosh S., Lai K.W., Jone W.B., Chang S.C. Scan Chain Fault Identification Using Weight-Based Codes for SoC Circuits // Proc. of the 13th Asian Test Symposium. — Taiwan, Kenting, November 15—17, 2004. — P. 210—215.
27. Das D., Touba N.A., Seuring M., Gossel M. Low Cost Concurrent Error Detection Based on Modulo Weight-Based Codes // Proc. of the 6th IEEE International On-Line Testing Workshop (IOLTW). — Spain, Palma de Mallorca, July 3—5, 2000. — P. 171—176.
28. Сапожников В.В., Сапожников Вл.В., Ефанов Д.В., Никитин Д.А. Метод построения кода Бергера с повышенной эффективностью обнаружения ошибок в информационных разрядах // Электрон. моделирование. — 2013. — **35**, № 4. — С. 21—34.
29. Сапожников В.В., Сапожников Вл.В., Ефанов Д.В. Взвешенные коды с суммированием для организации контроля логических устройств // Там же. — 2014. — **36**, № 1. — С. 59—80.
30. Marouf M.A., Friedman A.D. Design of Self-Checking Checkers for Berger Codes // Proc. of the 8th Annual Intern. Conf. on Fault-Tolerant Computing, Toulouse. — France, 1978. — P. 179—183.
31. Piestrak S.J. Design of Self-Testing Checkers for Unidirectional Error Detecting Codes. — Wrocław: Oficyna Wydawnicza Politechniki Wrocławskiej, 1995. — 111 p.
32. Yang S. Logic Synthesis and Optimization Benchmarks User Guide: Version 3.0 / Technical Report Microelectronics Center of North Carolina, P.O. Box 12889, Research Triangle Park, NC 27709, January 15, 1991. — 44 p.
33. Bose B., Lin D.J. Systematic Unidirectional Error-Detection Codes // IEEE Trans. Comput. — 1985. — Vol. C-34. — P. 1026—1032.
34. Блюдов А.А., Ефанов Д.В., Сапожников В.В., Сапожников Вл.В. Коды с суммированием для организации контроля комбинационных схем // Автоматика и телемеханика. — 2013. — № 6. — С. 153—164.
35. Блюдов А.А., Ефанов Д.В., Сапожников В.В., Сапожников Вл.В. О кодах с суммированием единичных разрядов в системах функционального контроля // Там же. — 2014. — № 8. — С. 131—145.
36. Матросова А.Ю., Останин С.А., Сингх В. Обнаружение несущественных путей логических схем на основе совместного анализа И-ИЛИ деревьев и SSBDD-графов // Там же. — 2013. — № 7. — С. 126—142.

V.V. Sapozhnikov, Vl.V. Sapozhnikov, D.V. Efanov, D.A. Nikitin

RESEARCH OF PROPERTIES OF CODES WITH SUMMATION WITH ONE WEIGHTED DATA BIT IN CONCURRENT ERROR DETECTION SYSTEMS

The new class of codes with summation with the improved characteristics of error detection in data bits in comparison with the known codes with summation is considered. Properties of the new class of codes are established, allowing the practical choosing of the best variant of coding at

the organization of concurrent error detection system. A method of synthesis of generators for new codes and ways of simplification of generators schemes are described.

К е у о р д s: concurrent error detection, undetectable error, data bits, Berger code, weight-based code with summation, code properties, generator, checker.

REFERENCE

1. *McChuskey E.J.* Logic Design Principles: With Emphasis on Testable Semicustom Circuits. — N.J.: Prentice Hall PTR, 1986. — 549 p.
2. *Sogomonyan E.S., Slabakov E.V.* Self-Checking Devices and Fault-Tolerant Systems. — Moscow.: Radio and Telecommunication, 1989. — 208 p. (in Russian).
3. *Lala P.K.* Self-Checking and Fault-Tolerant Digital Design. — San Francisco: Morgan Kaufmann Publishers, 2001. — 216 p.
4. *Nicolaidis M., Zorian Y.* On-Line Testing for VLSI — A Compendium of Approaches // Journal of Electronic Testing: Theory and Applications. — 1998. — Vol. 12, No 2. — P. 7—20.
5. *Göessel M., Ocherethy V., Sogomonyan E., Marienfield D.* New Methods of Concurrent Checking: Edition 1. — Dordrecht: Springer Science+Business Media, 2008. — 184 p.
6. *Ubar R., Raik J., Vierhaus H.-T.* Design and Test Technology for Dependable Systems-on-Chip (Premier Reference Source) // Information Science Reference, Hershey — New York: IGI Global, 2011. — 578 p.
7. *Wang L.-T., Stroud C.E., Toubia N.A.* System-on-Chip Test Architectures: Nanometer Design for Testability. — Morgan Kaufmann Publishers, 2008. — 856 p.
8. *Fujiwara E.* Code Design for Dependable Systems: Theory and Practical Applications. — John Wiley & Sons, 2006. — 720 p.
9. *Dutta A., Toubia N.A.* Synthesis of Non-Intrusive Concurrent Error Detection Using an Even Error Detection Function // International Test Conf. (ITC). — 2005. — P. 1059—1066.
10. *Sapozhnikov V.V., Sapozhnikov V.I.* Self-Checking Discrete Devices. — St.-Petersburg: Energoatomizdat, 1992. — 224 p. (in Russian).
11. *Aksjonova G.P.* Necessary and Sufficient Conditions for the Construction of a Fully Testable Circuits Convolution on Modulo 2 // Automation and Remote Control. — 1979. — No 9. — P. 126—135 (in Russian).
12. *Richter M., Goessel M.* Concurrent Checking With Split-Parity Codes // Proc. of the 15th IEEE International On-Line Testing Symposium (IOLTS). — Portugal, Sesimbra-Lisabon, June 24—26, 2009. — P. 159—163.
13. *Sapozhnikov V.V., Sapozhnikov V.I., Dmitriev A.V. et al.* Organization of Concurrent Error Detection Systems for Combinational Circuits by the Method of Logic Complement // Electronic Modeling. — 2002. — Vol. 24, No 6. — P. 52—66 (in Russian).
14. *Parkhomenko P.P., Sogomonyan E.S.* Technical Diagnosis Fundamentals (Diagnostic Algorithm Optimization, Apparatus Means). — Moscow: Energoatomizdat, 1981. — 320 p. (in Russian).
15. *Romaschenko A.E., Rumyantsev A.Yu., Shen A.* Notes in Coding Theory. — Moscow: MTsNMO, 2011. — 80 p. (in Russian).
16. *Matrosova A.Yu., Butorina N.B., Yakimova, N.O.* Checker Design Based on Monotonous Function Implementation // Proc. Higher Educ. Inst., Physics. — 2013. — Vol. 56, No 9/2. — P. 171—173 (in Russian).
17. *Göessel M., Morozov A.A., Sapozhnikov V.V., Sapozhnikov V.I.* Synthesis of Self-Checking Combinational Circuits Based on Self-Dual Functions // Automation and Remote Control. — 2000. — No 2. — P. 151—163 (in Russian).

18. *Berger J.M.* A Note on Error Detection Codes for Asymmetric Channels // *Information and Control*. — 1961. — Vol. 4, Iss. 1. — P. 68—73.
19. *Efanov D.V., Sapozhnikov V.V., Sapozhnikov V.I.* On Summation Code Properties in Functional Control Circuits // *Automation and Remote Control*. — 2010. — No 6. — P. 155—162 (in Russian).
20. *Blyudov A.A., Efanov D.V., Sapozhnikov V.V., Sapozhnikov V.I.* Formation of the Berger Modified Code with Minimum Number of Undetectable Errors of Informational Bits // *Electronic Modeling*. — 2012. — Vol. 34, No 6. — P. 17—29 (in Russian).
21. *Efanov D., Sapozhnikov V., Sapozhnikov V.I., Blyudov A.* On the Problem of Selection of Code with Summation for Combinational Circuit Test Organization // *Proc. of 11th IEEE East-West Design & Test Symposium (EWDTS'2013)*. — Rostov-on-Don, Russia, September 27—30, 2013. — P. 261—266.
22. *Blyudov A., Efanov D., Sapozhnikov V., Sapozhnikov V.I.* Properties of Code with Summation for Logical Circuit Test Organization // *Proc. of the 10th IEEE East-West Design & Test Symposium (EWDTS'2012)*. — Kharkov, Ukraine, September 14—17, 2012. — P. 114—117.
23. *Sapozhnikov V.V., Sapozhnikov V.I., Göessel M., Morozov A.A.* Method of Construction of Combinational Self-Checking Devices With Detection of All Single Faults // *Electronic Modeling*. — 1998. — Vol. 20, No 6. — P. 70—80 (in Russian).
24. *Morosow A., Sapozhnikov V.V., Sapozhnikov V.I., Göessel M.* Self-Checking Combinational Circuits with Unidirectionally Independent Outputs // *VLSI Design*. — 1998. — Vol. 5, Iss. 4. — P. 333—345.
25. *Das D., Toubia N.A.* (1999) Weight-Based Codes and Their Application to Concurrent Error Detection of Multilevel Circuits // *Proc. of the 17th IEEE VLSI Test Symposium*. — USA, CA, Dana Point, April 25—29, 1999. — P. 370—376.
26. *Ghosh S., Lai K.W., Jone W.B., Chang S.C.* Scan Chain Fault Identification Using Weight-Based Codes for SoC Circuits // *Proc. of the 13th Asian Test Symposium*. — Taiwan, Kenting, November 15—17, 2004. — P. 210—215.
27. *Das D., Toubia N.A., Seuring M., Gossel M.* Low Cost Concurrent Error Detection Based on Modulo Weight-Based Codes // *Proc. of the 6th IEEE International On-Line Testing Workshop (IOLTW)*. — Spain, Palma de Mallorca, July 3—5, 2000. — P. 171—176.
28. *Sapozhnikov V.V., Sapozhnikov V.I., Efanov D.V., Nikitin D.A.* Method of Constructing the Berger Code with High Error Detecting Efficiency in Information Bits // *Electronic Modeling*. — 2013. — Vol. 35, No 4. — P. 21—34 (in Russian).
29. *Sapozhnikov V.V., Sapozhnikov V.I., Efanov D.V.* Weight-Based Codes with Summation for Checking of Digital Devices Organization // *Ibid.* — 2014. — Vol. 36, No 1. — P. 59—80 (in Russian).
30. *Marouf M.A., Friedman D.* Design of Self-Checking Checkers for Berger Codes // *Proc. of the 8th Annual Intern. Conf. on Fault-Tolerant Computing*. — Toulouse. — France, 1978. — P. 179—183.
31. *Piestrak S.J.* Design of Self-Testing Checkers for Unidirectional Error Detecting Codes. — Wrocław: Oficyna Wydawnicza Politechniki Wrocławskiej, 1995. — 111 p.
32. *Yang S.* Logic Synthesis and Optimization Benchmarks User Guide: Version 3.0 / Technical Report Microelectronics Center of North Carolina, P.O. Box 12889, Research Triangle Park, NC 27709, January, 15, 1991. — 44 p.
33. *Bose B., Lin D.J.* Systematic Unidirectional Error-Detection Codes // *IEEE Trans. Comput.* — 1985. — Vol. C-34. — P. 1026—1032.

34. *Blyudov A.A., Efanov D.V., Sapozhnikov V.V., Sapozhnikov Vl.V.* Summation Codes for Organization of Control of Combinational Circuits // Automation and Remote Control. — 2013. — No 6. — P. 153—164 (in Russian).
35. *Blyudov A.A., Efanov D.V., Sapozhnikov V.V., Sapozhnikov Vl.V.* On Codes with Summation of Data Bits in Concurrent Error Detection Systems // Ibid. — 2014. — No 8. — P. 131—145 (in Russian).
36. *Matrosova A.Yu., Ostanin S.A., Singh V.* Detection of False Paths in Logical Circuits by Joint Analysis of the AND/OR Trees and SSBDD-Graphs // Ibid. — 2013. — No 7. — P. 126—142 (in Russian).

Поступила 04.09.14

САПОЖНИКОВ Валерий Владимирович, д-р техн. наук, профессор кафедры «Автоматика и телемеханика на железных дорогах» Петербургского государственного университета путей сообщения. В 1963 г. окончил Ленинградский институт инженеров железнодорожного транспорта. Область научных исследований — надежность и синтез дискретных устройств, синтез безопасных систем, синтез самопроверяемых схем, техническая диагностика дискретных систем.

САПОЖНИКОВ Владимир Владимирович, д-р техн. наук, зав. кафедрой «Автоматика и телемеханика на железных дорогах» Петербургского государственного университета путей сообщения. В 1963 г. окончил Ленинградский институт инженеров железнодорожного транспорта. Область научных исследований — надежность и синтез дискретных устройств, синтез безопасных систем, синтез самопроверяемых схем, техническая диагностика дискретных систем.

ЕФАНОВ Дмитрий Викторович, канд. техн. наук, доцент кафедры «Автоматика и телемеханика на железных дорогах» Петербургского государственного университета путей сообщения, который окончил в 2007 г. Область научных исследований — дискретная математика, надежность и техническая диагностика дискретных систем.

НИКИТИН Дмитрий Александрович, аспирант кафедры «Автоматика и телемеханика на железных дорогах» Петербургского государственного университета путей сообщения. В 2014 г. окончил Санкт-Петербургский государственный политехнический университет. Область научных исследований — дискретная математика, программирование и моделирование.

