



УДК 004.7.052

А.З. Меликов, чл.-кор. НАН Азербайджана,
Т.И. Джафар-заде, докторант
Национальная академия авиации
(Азербайджан, АЗ 1045, Баку, 25-й км, пос. Бина,
тел: +994 124972600, e-mail: agassi@science.az)

Модель системы обслуживания со скачкообразными приоритетами

Исследована модель системы обслуживания с рандомизированными скачкообразными приоритетами, зависящими от состояния очереди вызовов высокого приоритета, при условии, что в момент поступления низкоприоритетного вызова один такой вызов с некоторой вероятностью может мгновенно перейти в конец очереди высокоприоритетных вызовов либо с дополнительной вероятностью присоединиться к очереди вызовов того же типа. Разработаны точный и приближенный методы расчета характеристик моделей с отдельными конечными очередями. Приведены результаты численных экспериментов.

Досліджено модель системи обслуговування з рандомізованими стрибкоподібними пріоритетами, які залежать від стану черги викликів високого пріоритету, за умови, що в момент надходження низкопріоритетного виклику один такий виклик з повною імовірністю може миттєво перейти в кінець черги високопріоритетних викликів або з додатковою імовірністю приєднатися до черги викликів такого ж типу. Розроблено точний та наближений методи розрахунку характеристик моделей з окремими кінцевими чергами. Наведено результати чисельних експериментів.

Ключевые слова: система обслуживания, скачкообразные приоритеты, показатели качества обслуживания, методы расчета.

В современных телекоммуникационных сетях обрабатываются трафики реального и нереального времени, предъявляющие различные требования к показателям качества обслуживания (Quality of Service, QoS). Наиболее эффективным средством для удовлетворения требований разнотипных вызовов является использование приоритетов различного типа. В настоящее время исследован новый тип приоритетов — скачкообразные приоритеты. В отличие от классических приоритетов при использовании скачкообразных приоритетов пакет (или несколько пакетов) низкого приоритета может мгновенно переходить в очередь пакетов более высокого приоритета. Условия такого перехода могут быть различными.

© А.З. Меликов, Т.И. Джафар-заде, 2015

В литературе рассмотрены модели со скачкообразными приоритетами, в которых указанный переход осуществляется в зависимости от времени ожидания в очереди пакетов низкого приоритета [1, 2] или в зависимости от числа пакетов такого типа в очереди [3—9]. Анализ литературы позволил сделать вывод о том, что модели систем массового обслуживания (СМО) с рандомизированными скачкообразными приоритетами, зависящими от числа пакетов высокого приоритета, не были исследованы. Учитывая тот факт, что подобные модели позволяют найти оптимальный вариант реализации скачкообразных приоритетов в реальных системах, исследуем указанные модели СМО, используя точный и приближенный методы расчета показателей QoS разнотипных вызовов.

Описание модели. Одноканальная система обслуживает два пуассоновских потока разнотипных вызовов интенсивностью λ_1 и λ_2 . Вызовы из первого потока (H -вызовы) более чувствительны к возможным задержкам в очереди, чем вызовы из второго потока (L -вызовы). Поэтому в очереди на обслуживание H -вызовы имеют приоритет перед L -вызовами. Время обслуживания — случайная величина, имеющая показательное распределение с общим параметром μ для вызовов обоих типов. Разнотипные вызовы ожидают начала обслуживания в отдельных буферах, имеющих ограниченные объемы, т.е. объем буфера для вызовов i -го типа составляет $0 < R_i < \infty, i=1,2$.

При поступлении в систему разнотипные вызовы занимают места в соответствующих буферах согласно следующей схеме. Прежде всего, следует заметить, что H -вызовы всегда принимаются с вероятностью единица, если в момент их поступления имеется хотя бы одно свободное место в H -буфере, в противном случае они теряются с вероятностью единица. Если в момент поступления L -вызова число H -вызовов в буфере равно $k < R_1$, то с вероятностью $\alpha(k)$ один L -вызов мгновенно переходит в H -буфер (для определенности предположим, что в H -буфер переходит L -вызов, стоящий в начале очереди). С дополнительной вероятностью $1-\alpha(k)$ поступивший L -вызов присоединяется к очереди, если в ней имеется свободное место. Если в момент поступления L -вызова свободного места в H -очереди нет, то с вероятностью единица поступивший L -вызов присоединяется к L -очереди, если в ней имеется свободное место, в противном случае с вероятностью единица L -вызов теряется.

Замечание. В некоторых случаях можно получить ряд детерминированных (нерандомизированных) схем приоритетного обслуживания. Например схему обслуживания с фиксированным порогом $G < R_1$ перехода из одной очереди в другую можно получить из данной схемы при условиях

$$\alpha(k) = \begin{cases} 1, & \text{если } k < G, \\ 0, & \text{если } k \geq G. \end{cases}$$

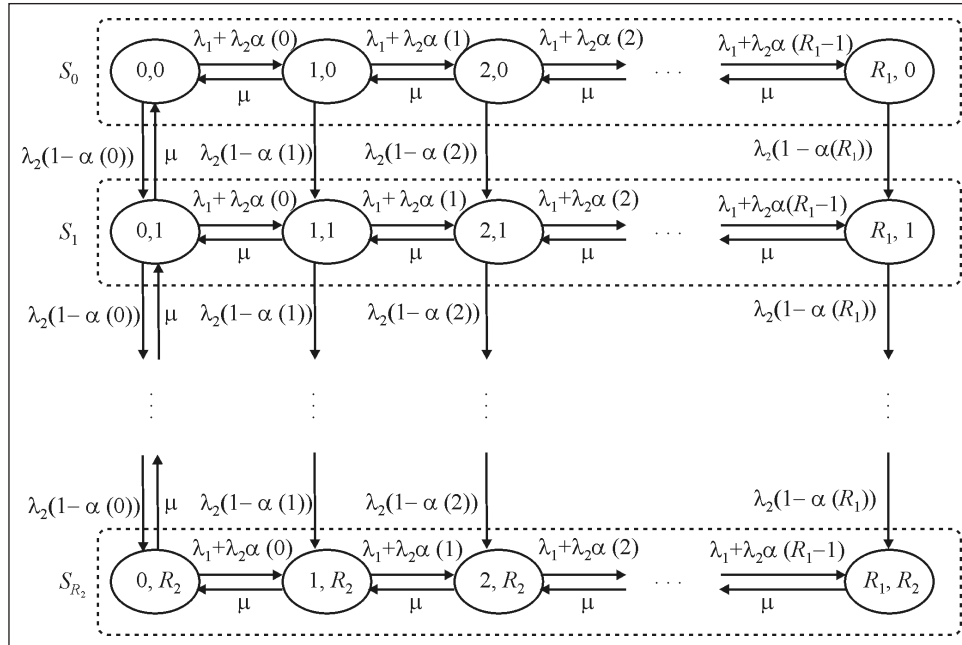


Рис. 1. Диаграмма переходов между состояниями исходной модели

Основными показателями QoS этой модели являются стационарная вероятность блокировки вызовов i -го типа (Cell Loss Probability, CLP), среднее число вызовов каждого типа в буферах Q_i и среднее время их ожидания в буфере (Cell Transfer Delay, CTD).

Метод расчета. Поскольку среднее время обработки разнотипных вызовов одинаково, функционирование данной системы описывается двумерной цепью Маркова (ЦМ). Состояние этой ЦМ задается с помощью вектора $\mathbf{n} = (n_1, n_2)$, где n_i — число i -вызовов в буфере, $i = 1, 2$. Следовательно, множество всех возможных состояний системы, т.е. фазовое пространство состояний (ФПС), имеет вид $S := \{\mathbf{n} : n_i = 0, 1, \dots, R_i, i = 1, 2\}$.

Определим интенсивности переходов между состояниями этой ЦМ (рис. 1):

$$q(\mathbf{n}, \mathbf{n}') = \begin{cases} \lambda_1 + \lambda_2 \alpha(n_1), & \text{если } \mathbf{n}' = \mathbf{n} + e_1, \\ \lambda_2(1 - \alpha(n_1)), & \text{если } \mathbf{n}' = \mathbf{n} + e_2, \\ \mu, & \text{если } n_1 > 0, \mathbf{n}' = \mathbf{n} - e_1 \text{ или } n_1 = 0, \mathbf{n}' = \mathbf{n} - e_2, \\ 0, & \text{в других случаях,} \end{cases} \quad (1)$$

где $e_1 = (1, 0)$, $e_2 = (0, 1)$. Очевидно, что из любого (заданного) состояния данной цепи можно перейти в любое другое состояние за конечное число

шагов, т.е. данная цепь является эргодической. Следовательно, существует стационарное распределение вероятностей состояний исследуемой цепи. Стационарную вероятность состояния $\mathbf{n} \in S$ обозначим $p(\mathbf{n})$. Для ее определения составим систему уравнений равновесия (СУР) с использованием (1):

$$\begin{aligned} &\text{при } n_1 = 0, n_2 \geq 0 \\ &[(\lambda_1 + \lambda_2 \alpha(0)) + \lambda_2(1 - \alpha(0))(1 - \delta(n_2, R_2)) + \mu I(n_2 > 0)] p(\mathbf{n}) = \\ &= \lambda_2(1 - \alpha(0)) p(\mathbf{n} - e_2) I(n_2 > 0) + \mu \{ p(\mathbf{n} + e_1) + p(\mathbf{n} + e_2)(1 - \delta(n_2, R_2)) \}; \end{aligned} \quad (2)$$

$$\begin{aligned} &\text{при } n_1 \geq 0, n_2 = 0 \\ &[(\lambda_1 + \lambda_2 \alpha(n_1))(1 - \delta(n_1, R_1)) + \lambda_2(1 - \alpha(n_1)) + \mu I(n_1 > 0)] p(\mathbf{n}) = \\ &= (\lambda_1 + \lambda_2 \alpha(n_1 - 1)) p(\mathbf{n} - e_1)(1 - \delta(n_1, 0)) + \\ &+ \mu \{ p(\mathbf{n} + e_1)(1 - \delta(n_1, R_1)) + p(\mathbf{n} + e_2) \delta(n_1, 0) \}; \end{aligned} \quad (3)$$

$$\begin{aligned} &\text{при } n_1 > 0, n_2 > 0 \\ &[(\lambda_1 + \lambda_2 \alpha(n_1))(1 - \delta(n_1, R_1)) + \lambda_2(1 - \alpha(n_1))(1 - \delta(n_2, R_2)) + \mu] p(\mathbf{n}) = \\ &= (\lambda_1 + \lambda_2 \alpha(n_1 - 1)) p(\mathbf{n} - e_1) + \\ &+ \lambda_2(1 - \alpha(n_1)) p(\mathbf{n} - e_2) + \mu p(\mathbf{n} + e_1)(1 - \delta(n_1, R_1)), \end{aligned} \quad (4)$$

где $\delta(x, y)$ — символы Кронекера; $I(A)$ — индикаторная функция события A . Сумма вероятностей всех состояний системы равна единице, т.е. вероятности состояний удовлетворяют условию нормировки

$$\sum_{\mathbf{n} \in S} p(\mathbf{n}) = 1. \quad (5)$$

Решением СУР (2)–(5) является распределение вероятности пребывания системы в определенных состояниях, позволяющее судить о показателях QoS. Вероятность потери H - и L -вызовов определяем из следующих выражений:

$$\begin{aligned} CLP_1 &= \sum_{k=0}^{R_2} p(R_1, k), \\ CLP_2 &= \sum_{k=0}^{R_1-1} p(k, R_2)(1 - \alpha(k)) + \alpha(R_1) \sum_{k=0}^{R_2-1} p(R_1, k) + p(R_1, R_2); \end{aligned} \quad (6)$$

среднее число разнотипных пакетов в очереди — по формуле [2]

$$Q_k = \sum_{i=1}^{R_k} i \zeta_k(i), \quad (7)$$

где $\xi_k(i) = \sum_{\mathbf{n} \in S} p(\mathbf{n}) \delta(n_k, i)$, $k=1,2$; среднее время задержки при передаче i -вызовов — по модифицированной формуле Литтла [2]:

$$CTD_1 = \frac{Q_i}{\lambda_i(1-CLP_i)}, \quad i=1,2. \quad (8)$$

Следует заметить, что найти аналитическое решение СУР (2)—(5) не удалось. Однако при небольших размерностях ФПС модели для вычисления стационарных вероятностей состояний могут быть использованы известные численные методы линейной алгебры (в данном случае использован метод Гаусса—Зейделя). В то же время, поскольку на практике ФПС модели содержит несколько тысяч состояний, указанные методы неэффективны. Поэтому возникает необходимость в разработке приближенных методов решения этой проблемы.

Предлагаемый приближенный метод основан на идеях фазового укрупнения состояний двумерных ЦМ [2, 6—9] и эффективен для моделей с высокой интенсивностью H -вызовов при следующем допущении: $\lambda_1 \gg \lambda_2$. Заметим, что это допущение не является сверхограничительным, так как, во-первых, показатели качества обслуживания (6)—(8) не зависят от конкретных значений λ_1 и λ_2 , а определяются с помощью параметров $\nu_i = \lambda_1 / \mu$, $i=1,2$, и, во-вторых, именно в системах с высокими интенсивностями H -вызовов введение скачкообразных приоритетов для L -вызовов имеет смысл [2].

Рассмотрим расщепление ФПС модели S по значению второй компоненты вектора состояний:

$$S = \bigcup_{i=0}^{R_2} S_i, \quad S_i \cap S_j = \emptyset, \quad i \neq j,$$

где $S_i = \{\mathbf{n} \in S : n_2 = i\}$, $i=0, 1, 2, \dots, R_2$. Объединим макросостояния S_i в отдельные укрупненные состояния $\langle i \rangle$ и введем функцию укрупнения на исходном пространстве состояний $s: U(\mathbf{n}) = \langle i \rangle$, если $\mathbf{n} \in S_i$. Эта функция определяет и укрупненную модель с пространством состояний $\Omega = \{\langle i \rangle : i=0, 1, \dots, R_2\}$.

Стационарную вероятность состояния (k, i) в расщепленной модели с пространством состояний S_i обозначим через $\rho_i(k)$, $i=0, 1, \dots, R_2$, $k=0, 1, \dots, R_1$. Каждая расщепленная модель, имеющая ФПС S_i , представляет собой одномерный процесс размножения и гибели (см. рис. 1). Важно заметить, что эти модели для любого $i=0, 1, \dots, R_2$ являются идентичными, т.е. во всех состояниях (k, i) этой модели вторая компонента — постоянная. Поэтому состояние (k, i) внутри каждой расщепленной модели обозначаем $k=0, 1, \dots, R_1$. Последнее означает, что интенсивность перехода

между состояниями внутри расщепленных моделей (следовательно, и их стационарное распределение) не зависит от индекса $i=0,1,\dots,R_2$, и в дальнейшем этот индекс опускаем.

Определим интенсивности перехода между состояниями внутри расщепленных моделей (см. рис. 1):

$$q(k_1, k_2) = \begin{cases} \lambda_1 + \lambda_2 \alpha(k_1), & \text{если } k_2 = k_1 + 1, \\ \mu, & \text{если } k_2 = k_1 - 1, \\ 0, & \text{в других случаях.} \end{cases} \quad (9)$$

Из (9) видно, что для нахождения искомым значений $\rho(k)$ могут быть использованы формулы расчета стационарных вероятностей состояний одноканальной СМО с интенсивностью входящего трафика, зависящей от состояния, определяемого числом вызовов в системе. В рассматриваемой системе интенсивность поступления вызовов в состояние k равна $\lambda_1 + \lambda_2 \alpha(k)$. Следовательно,

$$\rho(k) = \prod_{i=0}^{k-1} (v_1 + v_2 \alpha(i)) \rho(0), \quad i=1, \dots, R_2, \quad (10)$$

где

$$\rho(0) = \left(\sum_{k=0}^{R_1} \prod_{i=0}^{k-1} (v_1 + v_2 \alpha(i)) \right)^{-1}.$$

Здесь и в дальнейшем принято $\prod_{i=n}^m x_i := 1$, если $m < n$. Тогда с учетом соотношений (1) и (10) согласно алгоритму фазового укрупнения двумерных цепей Маркова [6—9] элементы производящей матрицы укрупненной модели определяются так (см. рис.1):

$$q(\langle i \rangle, \langle j \rangle) = \begin{cases} \lambda_2 a, & \text{если } j = i + 1, \\ \mu \rho(0), & \text{если } j = i - 1, \\ 0, & \text{в других случаях,} \end{cases} \quad (11)$$

где

$$a = \sum_{i=0}^{R_1} \rho(i) (1 - \alpha(i)).$$

Из соотношений (11) получаем стационарные вероятности укрупненных состояний $\pi(\langle k \rangle), \langle k \rangle \in \Omega$:

$$\pi(\langle k \rangle) = \theta^k \pi(\langle 0 \rangle), \quad k=0,1,\dots,R_2, \quad (12)$$

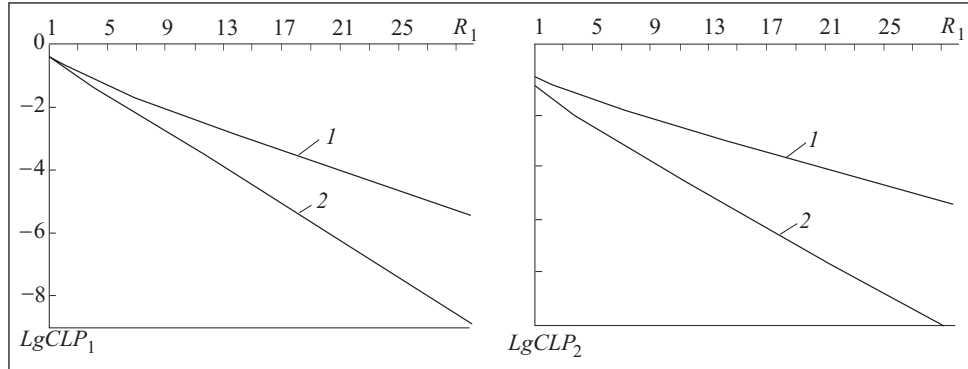


Рис. 2. Зависимость вероятностей потери разнотипных вызовов от размера H -буфера при определении скачкообразных приоритетов по схеме 1 (1) и по схеме 2 (2)

где $\theta = v_2 a / \rho(0)$. С учетом (10)—(12) после преобразований получим:

$$\begin{aligned}
 CLP_1 &\approx \sum_{k=0}^{R_2} \rho(R_1) \pi(<k>) = \rho(R_1), \\
 CLP_2 &\approx \pi(<R_2>) \left[\rho(R_1) + \sum_{k=0}^{R_1-1} \rho(k) (1 - \alpha(k)) \right] + (1 - \pi(<R_2>)) \alpha(R_1) \rho(R_1), \\
 Q_1 &\approx \sum_{k=1}^{R_1} k \rho(k), \quad Q_2 \approx \sum_{k=1}^{R_2} k \pi(<k>).
 \end{aligned} \tag{13}$$

После определения параметров CLP_k и Q_k из формул (13) определяются параметры CTD_k , $k=1,2$ по формуле (9).

Численные результаты. Рассмотрим результаты численных экспериментов для гипотетической модели с параметрами $R_2 = 20$, $\lambda_1 = 5$, $\lambda_2 = 2$ и $\mu = 10$, в которых для определения скачкообразных приоритетов использованы две схемы (рис. 2, 3):

- 1 — $\alpha(i) = (i+1)/(i+2)$ для любого $i=0, 1, \dots, R_1$;
- 2 — $\alpha(i) = 1/(i+2)$ для любого $i=0, 1, \dots, R_1$.

В схеме 1 параметры $\alpha(i)$ — возрастающие, а в схеме 2 — убывающие относительно аргумента $i=0, 1, \dots, R_1$.

Из рис. 2 видно, что вероятности потери вызовов обоих типов являются убывающими функциями относительно изменения объема буфера для H -вызовов. При этом обе функции CLP_k , $k=1,2$, линейны относительно аргумента R_1 и скорости их изменения достаточно высоки. Как следует из этих графиков, в схеме 1 интервалы изменения вероятностей потери разнотипных вызовов очень близки, а в схеме 2 эти интервалы значительно

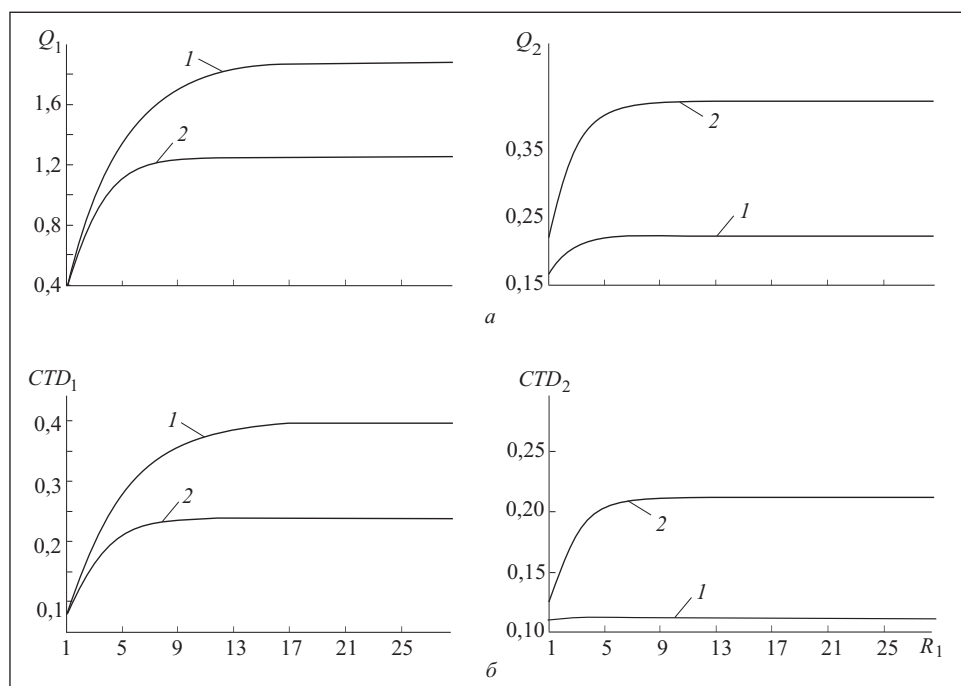


Рис. 3. Зависимость среднего числа (а) и среднего времени ожидания (б) разнотипных вызовов от размера H -буфера при определении скачкообразных приоритетов по схеме 1 (1) и по схеме 2 (2)

отличаются один от другого, особенно при больших значениях аргумента R_1 . Более того, в схеме 2 вероятность потери L -вызовов меньше, чем вероятность потери H -вызовов. Это свидетельствует о том, что с помощью выбора подходящей схемы для определения скачкообразных приоритетов можно влиять на вероятность потери разнотипных вызовов.

При выбранных исходных данных по схеме 2 вероятностей потери разнотипных вызовов определено существенно меньше, чем по схеме 1. Это означает, что убывающая схема при определении скачкообразных приоритетов более эффективна для выбранных исходных данных. Отсюда вытекает следующая стратегия определения скачкообразных приоритетов: при выбранных исходных данных для уменьшения вероятности потери разнотипных вызовов вероятности скачка в H -буфер должны уменьшаться с возрастанием числа H -вызовов в очереди. Важно заметить, что эффективность схемы определения скачкообразных приоритетов существенно зависит от структурных параметров системы (размеров буферов) и нагрузочных параметров разнотипных трафиков (v_1, v_2).

В отличие от вероятностей потерь скорости изменения функций Q_k , $k=1,2$, очень малы, особенно при больших значениях аргумента R_1 (см. рис. 3, а). Например функция Q_2 — почти постоянная при использовании схемы 1. Следует заметить, что для функции Q_1 эффективна схема 2, а для функции Q_2 — схема 1. При использовании схемы 2 среднее число H -вызовов в буфере в 0,5 раз меньше, чем при использовании схемы 1, а использование схемы 1 приводит к уменьшению числа L -вызовов в буфере почти в два раза по сравнению со схемой 2.

При использовании схемы 1 среднее время задержки H -вызовов почти в три раза больше, чем L -вызовов при $R_1 > 7$, а при использовании схемы 2 разница между этими характеристиками составляет 15 % (см. рис. 3, б). Схема 2 является эффективной для функции CTD_1 , в то время как для функции CTD_2 эффективной является схема 1. Заметим также, что для схемы 1 при $R_1 > 10$ значения функции CTD_1 почти на 50 % больше, чем для схемы 2, а для схемы 2 значения функции CTD_2 почти в два раза больше, чем для схемы 1.

Разработанные алгоритмы позволяют исследовать поведение изучаемых показателей QoS относительно изменения других параметров модели. Для моделей умеренной размерности (ФПС модели содержит несколько сот состояний) точные значения показателей QoS находятся с помощью СУР (2)—(5). При этом, если выполняется принятое выше допущение относительно соотношений интенсивностей входящих трафиков ($\lambda_1 \gg \lambda_2$), то различие между точными и приближенными значениями показателей QoS не существенно, т.е. относительная погрешность в худших случаях не превышает 10%. Вместе с тем, отказ от указанного допущения может привести к грубым ошибкам.

Выводы

Разработанные точный и приближенный методы расчета характеристик СМО с рандомизированными скачкообразными приоритетами, зависящими от вызовов высокого приоритета в очереди, позволяют сформулировать оптимизационные задачи выбора значений указанных порогов относительно выбранного критерия качества обслуживания, что является предметом дальнейших исследований.

СПИСОК ЛИТЕРАТУРЫ

1. Lim Y., Kobza J.E. Analysis of delay dependent priority discipline in an integrated multiclass traffic fast packet switch // IEEE Transactions on Communications. — 1990. — Vol. 38, No 5. — P. 659—665.
2. Меликов А.З., Фейзиев В.Ш., Нагиев Ф.Н. Алгоритмический подход к анализу модели обслуживания со скачкообразными приоритетами // Электрон. моделирование. — 2012. — 34, № 12. — С. 69—80.

3. *Maertens T., Walraevens J., Bruneel H.* On priority queues with priority jumps // Performance Evaluation. — 2006. — Vol. 63, No. 12. — P. 1235—1252.
4. *Maertens T., Walraevens J., Bruneel H.* A Modified HOL priority scheduling discipline: Performance analysis // Europ. J. of Operational Research. — 2007. — Vol. 180, No 3. — P. 1168—1185.
5. *Maertens T., Walraevens J., Moeneclaey M., Bruneel H.* A New dynamic priority scheme: Performance Analysis // Proc. 13th Int. Conf. on Analytical and Stochastic Modeling Techniques and Applications (ASMTA). — 2006. — P. 74—84.
6. *Melikov A.Z., Kim C.S., Ponomarenko L.A.* Algorithmic approach to analysis of queuing system with finite buffers and jump priorities // J. of Automation and Information Sciences. — 2012. — Vol. 44, No. 12. — P. 43—54.
7. *Melikov A.Z., Kim C.S., Ponomarenko L.A.* Approximate method to analysis of queueing models with jump priorities // Automation and Remote Control. — 2013. — Vol. 74, No 1. — P. 62—75.
8. *Melikov A.Z., Kim C.S., Ponomarenko L.A.* Numerical method for analysis of queuing models with priority jumps // Cybernetics and System Analysis. — 2013. — Vol. 49, No 1. — P. 55—61.
9. *Oh Y., Kim C.S., Melikov A.* A space merging approach to the analysis of the performance of queueing systems with finite buffers and priority jumps // Industrial Engineering and Management Systems. — 2013. — Vol. 12, No 3. — P. 274—280.

A.Z. Melikov, T.I. Jafar-zade

MODEL OF QUEUING SYSTEM WITH JUMP PRIORITIES

An algorithmic approach to studying the queuing system with jump priorities is proposed. It is assumed that upon arrival of call with low priority only one call of the same type can either jump to the queue of calls with high priority or join own queue. These decisions depend on the number of high priority calls in a queue. Algorithms to calculate the characteristics of the model with separate buffers are developed. Results of numerical experiments are shown.

Keywords: queuing mode, jump priority, quality of service metrics, calculation algorithm.

REFERENCES

1. *Lim Y., Kobza J.E.* Analysis of delay dependent priority discipline in an integrated multiclass traffic fast packet switch // IEEE Transactions on Communications. — 1990. — Vol. 38, No 5. — P. 659—665.
2. *Melikov A.Z., Feyziyev V.Sh., Nagiyev F.N.* Algorithmic approach to analysis of queue model with jump priorities // Electronic Modeling. — 2012. — Vol. 34, No 12. — P. 69—80 (in Russian).
3. *Maertens T., Walraevens J., Bruneel H.* On priority queues with priority jumps // Performance Evaluation. — 2006. — Vol. 63, No 12. — P. 1235—1252.
4. *Maertens T., Walraevens J., Bruneel H.* A Modified HOL priority scheduling discipline: Performance analysis // Europ. J. of Operational Research. — 2007. — Vol. 180, No 3. — P. 1168—1185.
5. *Maertens T., Walraevens J., Moeneclaey M., Bruneel H.* A New dynamic priority scheme: Performance Analysis // Proc. 13th Int. Conf. on Analytical and Stochastic Modeling Techniques and Applications (ASMTA). — 2006. — P. 74—84.
6. *Melikov A.Z., Kim C.S., Ponomarenko L.A.* Algorithmic approach to analysis of queuing system with finite buffers and jump priorities // J. of Automation and Information Sciences. — 2012. — Vol. 44, No 12. — P. 43—54.

7. Melikov A.Z., Kim C.S., Ponomarenko L.A. Approximate method to analysis of queueing models with jump priorities // Automation and Remote Control.— 2013.—Vol. 74, No 1. — P. 62—75.
8. Melikov A.Z., Kim C.S., Ponomarenko L.A. Numerical method for analysis of queueing models with priority jumps // Cybernetics and System Analysis.— 2013. — Vol. 49, No 1. — P. 55—61.
9. Oh Y., Kim C.S., Melikov A. A space merging approach to the analysis of the performance of queueing systems with finite buffers and priority jumps // Industrial Engineering and Management Systems. — 2013. — Vol. 12, No 3. — P. 274—280.

Поступила 22.04.14;
после доработки 18.07.14

МЕЛИКОВ Агаси Зарбали оглы, чл.-кор. НАН Азербайджана, профессор, зав. кафедрой «Информационные технологии» Национальной академии авиации Азербайджана. В 1977 г. окончил Бакинский госуниверситет. Область научных исследований — моделирование коммуникационных сетей, анализ и оптимизация систем и сетей массового обслуживания.

ДЖАФАР-ЗАДЕ Туран Ильгар кызы, докторант Национальной академии авиации Азербайджана. В 2012 г. окончила магистратуру Национальной академии авиации Азербайджана. Область научных исследований — анализ и оптимизация систем и сетей массового обслуживания.

