



ВОЗМОЖНОСТЬ СОХРАНЕНИЯ ФОРМЫ И РАЗМЕРОВ ЦИЛИНДРИЧЕСКИХ ТРУБНЫХ ЗАГОТОВОК КРИСТАЛЛИЗАТОРОВ ПРИ ПЛАКИРОВАНИИ ВЗРЫВОМ

Ю. П. МЕЩЕРЯКОВ, канд. физ.-мат. наук, В. М. ОГОЛИХИН, канд. техн. наук, И. В. ЯКОВЛЕВ, д-р техн. наук (Конструкторско-технологический филиал Ин-та гидродинамики им. М. А. Лаврентьева СО РАН, г. Новосибирск, РФ)

Рассмотрена возможность сохранения заданной формы и размеров трубных заготовок кристаллизаторов при взрывном плакировании труб с установкой внутри последних заполнителей: дробь, дробь с водой, пушечной смазки и расплавов селитры. Показано, что для сохранения формы и размеров без дополнительных больших затрат перспективно использовать в качестве заполнителя металлическую дробь.

Ключевые слова: кристаллизатор, цилиндрические трубные заготовки, плакирование трубных заготовок, сварка взрывом, внутренняя полость, материал заполнителя, металлическая дробь, установка и удаление заполнителя, импульс, напряжение, форма и размер заготовок

В ряде вакуумных дуговых печей и печах электрошлакового переплава основным рабочим узлом является кристаллизатор, в котором плавится и кристаллизуется металлический слиток. На стенки кристаллизатора в режиме плавки действуют тепловые потоки, достигающие больших значений, поэтому для обеспечения интенсивного отвода тепла из зоны расплава цилиндрические кристаллизаторы изготавливают из толстостенных медных труб, охлаждаемых снаружи водой [1, 2]. Тепловые напряжения, возникающие в материале трубы при плавке и остывании слитков, вызывают деформацию последней, что затрудняет удаление остывающего слитка и требует периодической расточки внутренней поверхности кристаллизатора. Очевидно, что для устранения этих деформаций необходимо повысить жесткость трубы, не снижая теплоотводящих характеристик стенок кристаллизатора. Использование для этих целей специальных стальных каркасов, устанавливаемых на медные трубы, не всегда дает положительный результат. В этой связи предложено [3] изготавливать кристаллизатор из биметалла (рис. 1) путем плакирования наружной поверхности медной трубы стальной трубой, обеспечивая сваркой взрывом прочное соединение меди со сталью (рис. 1, поз. 7), а вдоль образующей цилиндрической поверхности фрезеровать в стальном слое до меди каналы, обеспечивающие прямой контакт охлаждающей воды с медью. Остающиеся между каналами стальные перемычки служат ребрами жесткости, к которым пробковыми швами сваркой плавлением приваривается

внешняя стальная обечайка (рис. 1, поз. 6), закрывающая каналы.

Известно, что как при внешнем, так и при внутреннем взрывном плакировании труб возникает ряд особенностей [4, 5], связанных с нарушением геометрии соударения, сохранением формы и размеров свариваемых заготовок. В частности, при внешнем плакировании трубы необходимо выбрать материал, заполняющий внутреннюю полость плакируемой трубы, который, сохраняя ее форму и размер внутреннего диаметра, легко, с

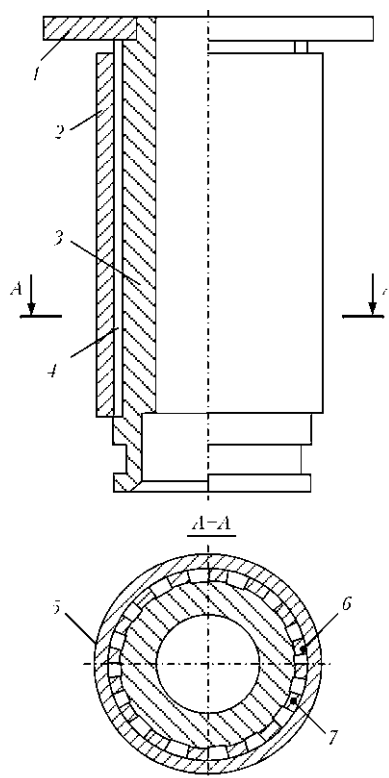


Рис. 1. Схема биметаллического цилиндрического кристаллизатора: 1 — кольцо стальное; 2 — обечайка стальная; 3 — труба медная; 4 — каналы для циркуляции охлаждающей жидкости; 5 — ребра жесткости; 6 — траектория сварки плавлением; 7 — траектория сварки взрывом

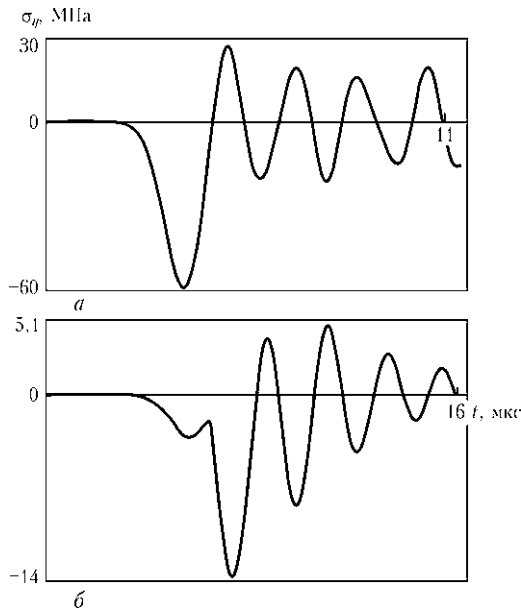


Рис. 2. Напряжения σ_p на внутренней поверхности центра дна контейнера при метании плиты толщиной 6 мм со скоростью 2 м/с в контейнер через сплошной слой металла толщиной 16 мм (а) и в контейнер, заполненный металлической дробной средой толщиной 16 мм (б)

малой трудоемкостью заполнял бы полость перед взрывом и удалялся после него.

В качестве заполнителя можно использовать любую малосжимаемую среду. В работе [6] рассмотрены некоторые технологические особенности использования заполнителей на основе легкоплавких металлов, солей, металлической дроби и воды при сварке биметаллических деталей и узлов электротермического оборудования.

В практических целях наиболее подходящими заполнителями являются металлические дробные среды, которые удовлетворяют сформулированным требованиям и отличаются дешевизной решения. Дробные среды хорошо заполняют внутреннюю полость заготовки и легко удаляются после взрыва. Металлические дробные среды отличаются невысокой сжимаемостью и свойством сильно растягивать импульс от ударной волны, что обеспечивает многократное ослабление напряжений от взрывных нагрузок и препятствует развитию обширных пластических деформаций внутри дробной среды. Таким образом, невысокая сжимаемость металлических дробных сред вместе с пониженными уровнями средних напряжений по сравнению с однородными заполнителями гарантирует хорошее сохранение формы и неизменность внутреннего диаметра заготовки. Свойства дробных сред растягивать импульс и демпфировать взрывные нагрузки получили теоретическое подтверждение в работе [7]. Установлено, что применение металлических дробных сред по сравнению с однородными обеспечивает многократное растяжение импульса во времени и примерно пятикратное ослабление напряжений (рис. 2) [7].

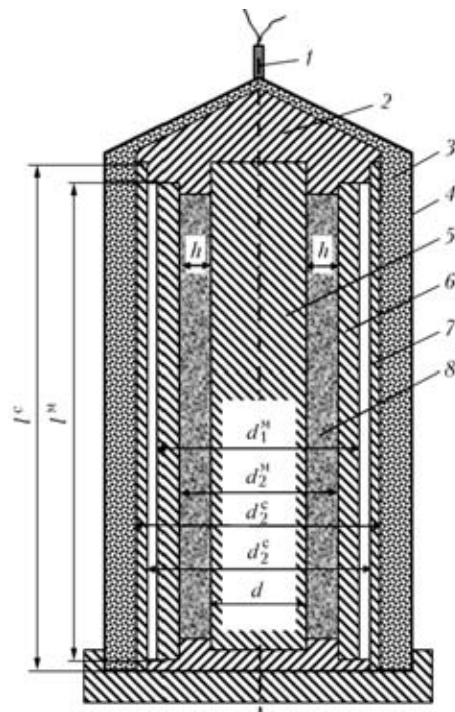


Рис. 3. Схема сварки взрывом трубных заготовок: 1 — детонатор; 2 — крышка; 3 — заряд ВВ; 4 — контейнер; 5 — центральный стержень; 6 — медная труба; 7 — метаемая стальная труба; 8 — заполнитель; d — диаметр стержня; d_1^M , d_2^M — соответственно наружный и внутренний диаметр медной трубы; d_1^C , d_2^C — соответственно наружный и внутренний диаметр стальной трубы; l^C , l^M — соответственно длина стальной и медной трубы; h — зазор между стержнем и медной трубой, содержащий заполнитель

Кроме того, с целью уточнения возможности использования расплавов селитры, дроби, дроби с водой и пушечной смазки в качестве заполнителей полостей, образуемых между внутренней поверхностью медной трубы и наружной поверхностью центрального стержня, при плакировании наружной поверхности медной трубы стальной трубой была проведена серия экспериментов по схеме, представленной на рис. 3. Исходные размеры труб, стержня, зазоров с заполнителем, характеристики заряда взрывчатого вещества (ВВ) и усредненные значения внутренних и наружных диаметров сваренных биметаллических заготовок приведены в таблице.

Если относительное уменьшение внутреннего диаметра медной трубы $\varepsilon = (d_2^M - d_1^M)/d_2^M$, то результаты экспериментов этой серии показывают, что заливка зазора между центральным стержнем и внутренней поверхностью медной трубы расплавом селитры обеспечивает минимальное значение относительного уменьшения внутреннего диаметра медной трубы (см. таблицу). Однако при сварке цилиндрических заготовок больших диаметров и длины операция заливки зазора расплавом селитры значительно усложняет технологию, поскольку требует предварительного нагрева медной оболочки и центрального стержня до тем-



Результаты исследования эффективности различных наполнителей

Номер эксперимента	Исходные размеры труб, мм						d, мм	h, мм
	медь			сталь				
	d_1^M	d_2^M	l^M	d_1^C	d_2^C	l^C		
1	145	98	760	180	166	960	20	39
2	145	98	760	180	166	960	88	5
3	308	200	1200	348	328	1520	75	64,5
4	308	200	1200	348	328	1520	190	5
5	494	430	1850	535	515	2160	200	115
6	494	430	1850	535	515	2160	200	115
7	442	355	1800	492	472	1800	346	2,5

Окончание таблицы

Номер эксперимента	Заполнитель	Вид ВВ	Высота заряда δ_0 , мм	Скорость детонации D_p , м/с	Диаметр биметаллической заготовки, мм		ϵ
					наружный d_1^l	внутренний d_2^l	
1	Дробь	А/С 1:3	55	2200	155	94	0,040
2	Расплав селитры	А/С 1:3	55	2200	160	96	0,020
3	Дробь с водой	А/С 1:2	60	3300	330	195	0,025
4	Расплав селитры	А/С 1:3	60	2920	328	196	0,020
5	Дробь	АТ-3	60	2900	510	415	0,034
6	»	АТ-3	60	3000	510	410	0,046
7	Пушечная смазка	А/С 1:3	50	2200	457	346	0,025

Примечание. А/С — смесь аммонита 6ЖВ с аммиачной селитрой в разном соотношении (ручное изготовление на месте применения). АТ-3 — смесь аммонита 6ЖВ с аммиачной селитрой в соотношении 1:4 (заводское изготовление).

пературы 250...300 °С и последующего после сварки вымывания селитры горячей водой. Удовлетворительные результаты получены при заполнении зазора стальной дробью с водой, но при этом было необходимо устанавливать специаль-



Рис. 4. Внешний вид биметаллического цилиндрического кристаллизатора

ные уплотнения в нижней части сборки для герметизации зазора между свариваемыми трубами.

В эксперименте № 7 зазор между центральным стержнем и внутренней поверхностью медной трубы заливали пушечной смазкой (ГОСТ 19537–83). После сварки взрывом относительное уменьшение внутреннего диаметра медной трубы в биметаллической заготовке было незначительное (таблица). Однако после взрыва стержень оказался сильно зажат медной трубой и его удалось удалить только с помощью выдавливания на прессе с предварительным подогревом.

Из биметаллической заготовки был изготовлен кристаллизатор (рис. 4), который прошел испытания в производственных условиях на печи ЭШП-0,25 для производства циркония. Проведение приблизительно 100 плавов показало отсутствие заметных изменений формы и размеров кристаллизатора. Поскольку средняя стойкость медных кристаллизаторов составляет 50 плавов при трех реставрациях, можно считать, что стойкость биметаллического кристаллизатора повышена не менее чем в 6...7 раз [3].

Разработанная технология изготовления биметаллических водоохлаждаемых кристаллизаторов может быть использована для сварки взрывом трубных заготовок диаметром до 500 мм и длиной до 2000 мм. При больших размерах кристаллизатор целесообразно изготавливать из труб, полученных из двухслойных листов, поскольку существующее оборудование позволяет вальцевать трубы диаметром более 600 мм при толщине стенки 30...40 мм.

Проведенные экспериментальные работы показали, что для сохранения формы и размеров при взрывном плакировании цилиндрических трубных заготовок кристаллизаторов без дополнительных больших затрат перспективно использовать в качестве заполнителя металлическую дробь.

1. *Электротермическое оборудование: Справочник* / Под общ. ред. А. П. Альтгаузена. — 2-е изд., перераб и доп. — М.: Энергия, 1980. — 416 с.

The paper deals with the possibility of preservation of the specified shape and dimensions of tubular billets of moulds at explosion cladding of pipes with mounting of fillers inside the latter, namely shot, shot with water; gun grease and saltpeter melts. It is shown that application of metal shot as filler is promising for preservation of the shape and dimensions without large additional costs

2. *Медовар Б. И.* Электрошлаковые печи. — Киев: Наук. думка, 1976. — 416 с.
3. *Разработка и внедрение новых технологических процессов сварки взрывом разнородных металлов при изготовлении электротермического оборудования* (Отчет о НИР) / ИГиЛ и СКБ ГИТ СО АН СССР; Руководитель темы В. А. Симонов, В. М. Оголихин. — № ГР 01840032640; Инв. № 02850058758. — Новосибирск, 1985. — 116 с.
4. *Гохштейн Б. Е., Седых В. С.* Сварка взрывом цилиндрических соединений и трубных переходников из разнородных металлов // *Высокопроизводительные методы сварки в химическом и нефтяном машиностроении.* — Вып. III. Сварка взрывом. — М.: ЦИНТИХИМНЕФТЕМАШ, 1965. — С. 61–68.
5. *Гаек Ю. В., Мелихов В. П.* Фокусировка кумулятивных струй при сварке взрывом тел вращения // *Применение энергии взрыва в сварочной технике.* — Киев: ИЭС им. Е. О. Патона АН УССР, 1977. — С. 30–33.
6. *Оголихин В. М., Яковлев И. В.* Сварка взрывом в электрометаллургии. — Новосибирск: Изд. СО РАН, 2009. — 160 с.
7. *Мещеряков Ю. П.* Численное исследование демпфирующих свойств стержневых структур при импульсном нагружении // *Изв. ВолгГТУ.* — 2008. — № 3 (41), вып. 3. — С. 101–104.

Поступила в редакцию 06.07.2009



X МЕЖДУНАРОДНЫЙ СИМПОЗИУМ «ИСПОЛЬЗОВАНИЕ ЭНЕРГИИ ВЗРЫВА ДЛЯ ПОЛУЧЕНИЯ МАТЕРИАЛОВ С НОВЫМИ СВОЙСТВАМИ: НАУКА, ТЕХНОЛОГИЯ, БИЗНЕС И ИННОВАЦИИ» (EPNM-2010)

Июнь 7–11 2010

Бечичи, Черногория

**Организаторы: Институт структурной макрокинетики и проблем
материаловедения Российской академии наук (ИСМАН);
Научный совет по горению и взрыву Российской академии наук**

Симпозиум проводится под покровительством Министерства образования и науки Республики Черногория.

Цель симпозиума — собрать представительный форум ученых, инженеров, бизнес-менеджеров, работающих в области быстропотекающих процессов и явлений, сопровождающих ударно-волновой и детонационный синтез, модифицирования структуры и свойств материалов при ударно-волновом нагружении, упрочнения и сварки металлов, консолидации порошковых материалов взрывом для обсуждения проблем эффективного использования этих процессов в промышленном производстве.

Научные направления (секции)

- Сварка металлов и консолидация порошковых материалов взрывом
- Синтез новых материалов в ударных и детонационных волнах
- Взрывчатые вещества и методы обработки материалов при ударно-волновом воздействии
- Промышленное использование материалов, полученных методом взрыва

Место проведения: Hotel «Montenegro Beach Resort», г. Бечичи, Черногория.

<http://www.montenegrostars.com/main/index.php/hotel-montenegroru/exclusiveoffer>