



МЕХАНИЧЕСКОЕ ВОЗДЕЙСТВИЕ ГАЗОВОГО ПОТОКА НА ПОВЕРХНОСТЬ СТенок КАНАЛА ПРОПЛАВЛЕНИЯ ПРИ ГАЗОЛАЗЕРНОЙ РЕЗКЕ

И. В. ШУБА, инж. (Ин-т электросварки им. Е. О. Патона НАН Украины)

Рассмотрены особенности течения вспомогательного газа при газолазерной резке стальных пластин толщиной 10 мм. Установлено, что распределение касательных напряжений на поверхности расплава зависит от положения оси газовой струи относительно входной грани канала проплавления. Показана возможность обеспечения равномерного распределения касательных напряжений на поверхности расплава в широком диапазоне избыточного давления рабочего газа.

Ключевые слова: газолазерная резка, сталь, газовая струя, избыточное давление, канал проплавления, поверхность расплава, касательные напряжения

В настоящее время в промышленности широко используются технологические процессы, в которых задействовано лазерное излучение, в частности, в процессах газолазерной резки (ГЛР) и лазерной сварки. С помощью ГЛР не всегда удается получить изделия, которые могут быть использованы для последующей сварки в конструкции без дополнительной обработки кромок. В связи с этим существует необходимость минимизации или полного исключения факторов, которые приводят к образованию шероховатости на поверхности кромок или отклонению геометрии кромок изделия от заданных размеров. В процессе ГЛР для удаления расплава из зоны обработки используют газовую струю, которую с помощью сопла направляют внутрь канала проплавления (КП) — область, в пределах которой металл находится в жидком состоянии. В результате механического воздействия газового потока на поверхности расплава возникает сила, которая преодолевает силы поверхностного натяжения и вязкого трения. При этом масса расплава приобретает ускорение и перемещается в направлении движения газового потока. Таким образом, осуществляется процесс удаления металла из зоны обработки и формирование боковой кромки изделия. Основываясь на данных, приведенных в работах [1–3], можно выделить три группы факторов, которые определяют характер протекания процесса ГЛР и конечное качество изделий, полученных с помощью этого технологического процесса. Первая группа факторов связана с физическими свойствами обрабатываемого материала и их влиянием на его поведение под воздействием тепловых или механических нагрузок, а также характером протекания химических реак-

ций с его участием, вторая — со свойствами лазерного излучения, а также с условиями поглощения излучения в зоне обработки. Третья группа связана со свойствами рабочего газа, характером химического взаимодействия его с обрабатываемым материалом и продуктами его разрушения, а также газодинамическими параметрами в зоне обработки. В настоящее время нет единой теории, которая бы однозначно определяла взаимосвязь между перечисленными факторами и конечным качеством изделия. Поэтому целесообразно исследовать отдельные аспекты влияния различных технологических факторов на протекание процесса ГЛР.

Цель данной работы — поиск газодинамических условий и факторов, которые отрицательно влияют на эффективность удаления расплава из зоны обработки, а также поиск способов их устранения.

В рассматриваемом технологическом процессе в области, где происходит интенсивное взаимодействие газового потока, лазерного излучения и материала, газ движется внутри узкого длинного канала, на передней стенке которого находится слой жидкого расплава (рис. 1). В данной работе

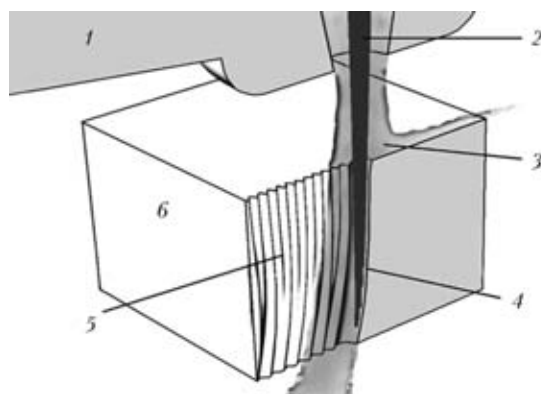


Рис. 1. Схематическое изображение процесса ГЛР: 1 — сопло; 2 — луч; 3 — газовая струя; 4 — передняя стенка канала проплавления; 5 — боковая стенка канала проплавления; 6 — пластина



рассматривается только механическое взаимодействие между газом и расплавом, нормальное давление на поверхность раздела фаз определяется статическим давлением газа, а касательное — динамическим давлением потока, которое зависит от скорости газа. При совместном движении газа и жидкости возникает механическое взаимодействие на границе раздела фаз, приводящее к изменению формы поверхности раздела, а также к образованию и эволюции динамических структур — стационарных или движущихся волн на поверхности расплава [2]. Если допустить, что фазовые превращения отсутствуют, то согласно работе [4] можно принять, что в таких условиях на границе раздела фаз совпадают тангенциальные и нормальные составляющие векторов напряжений и векторов скоростей фаз. Следовательно, если из газодинамического расчета известно распределение касательных и нормальных напряжений на граничных поверхностях расчетной области, то для тех граничных поверхностей расчетной области, которые соприкасаются с поверхностью твердого или жидкого тела, полученные данные можно рассматривать как значения касательных и нормальных напряжений на поверхности этого тела, т. е. в нашем случае на поверхности стенок КП.

Для исследования газодинамических аспектов процесса ГЛР с помощью пакета геометрического моделирования Rhinoceros [5] были созданы две расчетные области, форма которых соответствует расположению сопла газолазерного резака на расстоянии 1 мм от поверхности пластины толщиной 10 мм, имеющей сквозной плоский щелевой канал шириной 0,4 мм с параллельными стенками (рис. 2). Длина участка соплового канала 30 мм. Профиль соплового участка — конический с цилиндрическим выходным участком длиной 1 мм, угол между стенками 30°. Диаметр выходного отверстия сопла 1,2 мм, длина канала проплавления (толщина пластины) 10 мм. Граничная поверхность, которая представляла собой переднюю стенку КП, была смоделирована как боковая поверхность цилиндра, рассеченного пополам вдоль оси. Предполагалось, что положение этой граничной поверхности относительно оси сопла соответствует эффективному радиусу лазерного пучка, который в обоих случаях равен 0,2 мм. Первая расчетная область соответствует типичному способу установки оси сопла относительно оси лазерного пучка, при котором их располагают вдоль одной линии для обеспечения равных условий поступления тепловой энергии излучения в объем материала при изменении направления перемещения во время обработки (положение А). Для такой схемы расположения расстояние между передней стенкой канала проплавления и осью сопла составило 0,2 мм. Вторая расчетная область соответствует расположению оси лазерного пучка со

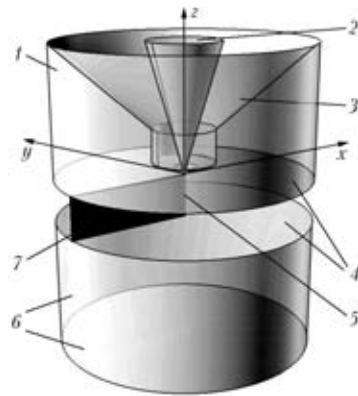


Рис. 2. Схематическое изображение расчетной области: 1, 6 — поверхности, через которые газ поступает в окружающую атмосферу; 2 — вход в сопловой канал резака; 3 — внешняя поверхность соплового канала; 4 — верхняя и нижняя поверхность разрезаемой пластины; 5 — передняя стенка щелевого канала в пластине; 7 — боковые стенки плоского щелевого канала в пластине

смещением 0,15 мм относительно оси сопла в направлении движения лазерного резака (положение В), поэтому расстояние между передней стенкой канала проплавления и осью сопла составляло 0,35 мм. Для всех граничных поверхностей расчетной области, которые представляли собой твердые стенки, скорость газа во всех узлах расчетной области, принадлежащих этим поверхностям была задана равной нулю (рис. 2, поз. 3–5, 7). Разбиение расчетной области на конечные элементы, задание граничных условий и расчет распределения газодинамических параметров проводили с помощью коммерческого пакета конечно-элементного моделирования Ansys CFX. После этого проводили численные расчеты распределения параметров газового потока для обеих схем подачи рабочего газа в зону обработки: без смещения оси сопла относительно оси луча и со смещением. Для каждой схемы проведена серия из пяти расчетов при значениях скорости потока на входе (рис. 2, поз. 2) в расчетную область от 1 до 5 м/с.

Для обоих расчетов не учитывались тепловые эффекты, только газодинамические. Не учитывалось поведение расплава как упругой структуры под воздействием теплового потока, поэтому не заданы и не определены в процессе расчета его свойства и характеристики. Характер воздействия газового потока на поверхность расплава определяли косвенно по значению таких параметров, как касательные напряжения на поверхности стенки КП и скорость газа на расстоянии 0,05 мм от поверхности стенок КП. Свойства материала расчетной области соответствовали свойствам воздуха при нормальных условиях.

Для получения данных, позволяющих косвенно оценить эффективность использования струи в качестве фактора, который воздействует на поверхность расплава в обоих вариантах расположения оси струи относительно входной грани КП, пост-

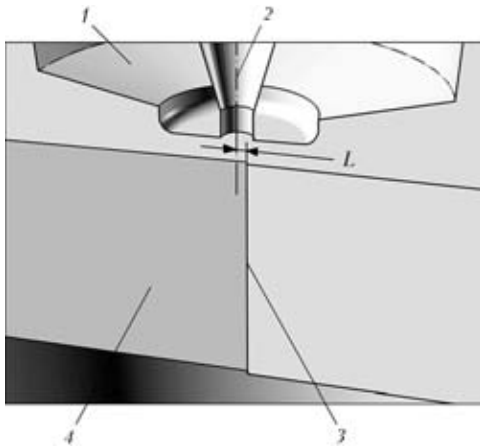


Рис. 3. Поперечное сечение расчетной области: 1 — сопло; 2 — ось симметрии сопла; 3, 4 — соответственно передняя и боковая стенка канала проплавления; L — расстояние между осью симметрии сопла и передней стенкой канала проплавления

роена линия, расположенная вдоль поверхности передней стенки КП (рис. 3, поз. 3). Затем для точек этой линии получены значения касательных напряжений и значения скорости газа в погранич-

ном слое на расстоянии 0,05 мм от стенки. В качестве примера на рис. 4 приведены изолинии распределения скорости внутри расчетной области для обоих положений и соответствующие им графики распределения касательного напряжения вдоль передней стенки КП для значения скорости газа на входе в сопловый канал – 5 м/с (соответствует давлению 7,2 атм рабочего газа в ресивере).

После этого построены графики распределения касательного напряжения на поверхности передней стенки КП и распределения скорости в пограничном слое вдоль всего канала для каждого расчетного значения скорости на входе в сопловый канал (рис. 5, 6). С точки зрения технолога или оператора лазерной установки избыточное давление внутри соплового канала является более информативным параметром технологического процесса, чем скорость на входе в сопло, так как этот параметр процесса можно легко контролировать (измерять) и регулировать (изменять), поэтому на графиках (рис. 5, 6) номера кривых распределения касательных напряжений и скорости

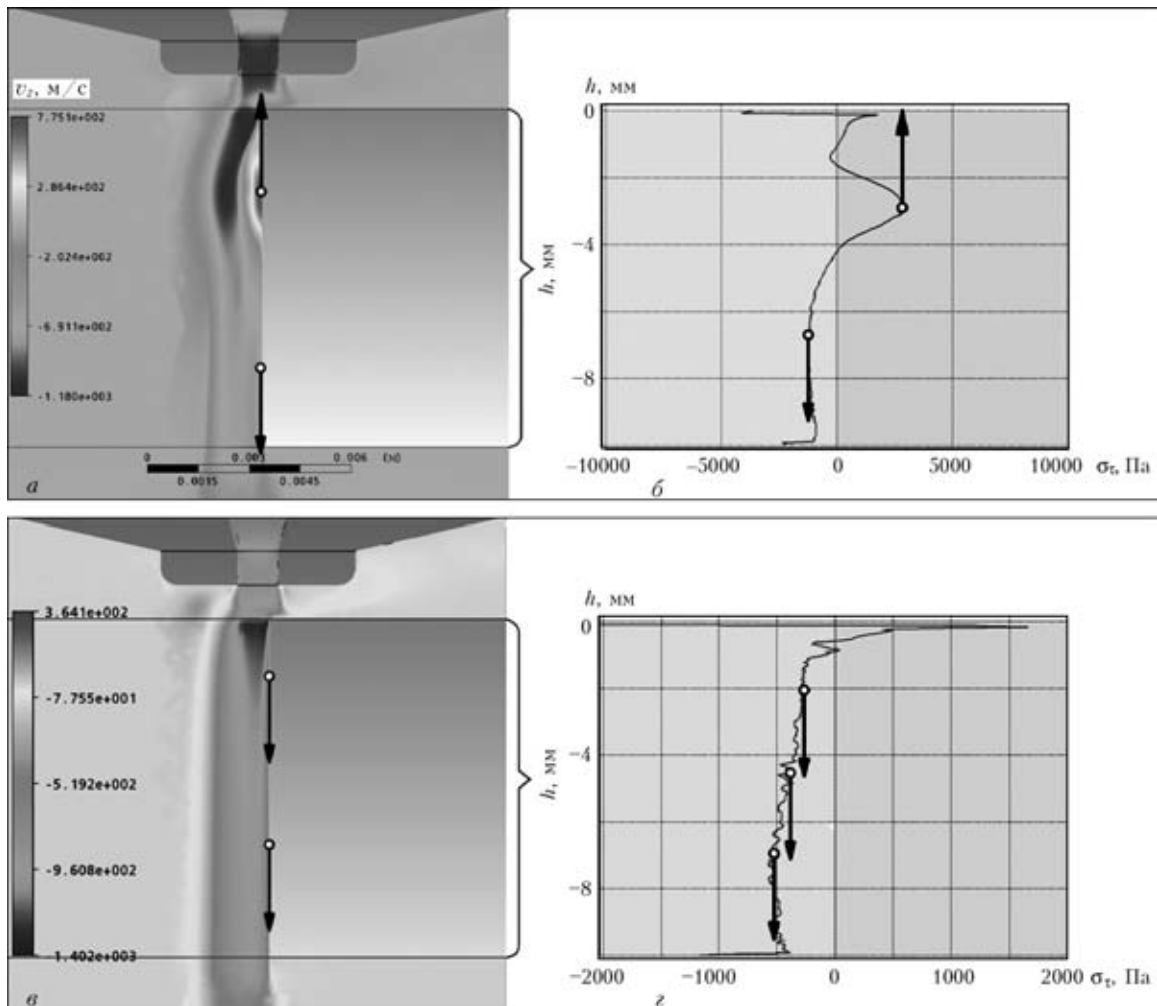


Рис. 4. Распределение скорости потока внутри канала проплавления при скорости газа на входе в сопловый канал 5 м/с для положения А (без смещения) (а), Б (со смещением) (б) и соответствующее этим условиям распределение касательных напряжений на передней стенке канала проплавления (в, г)

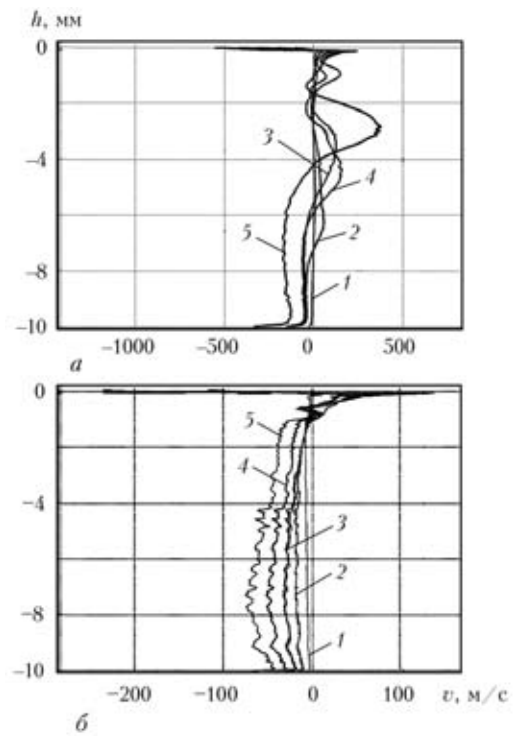
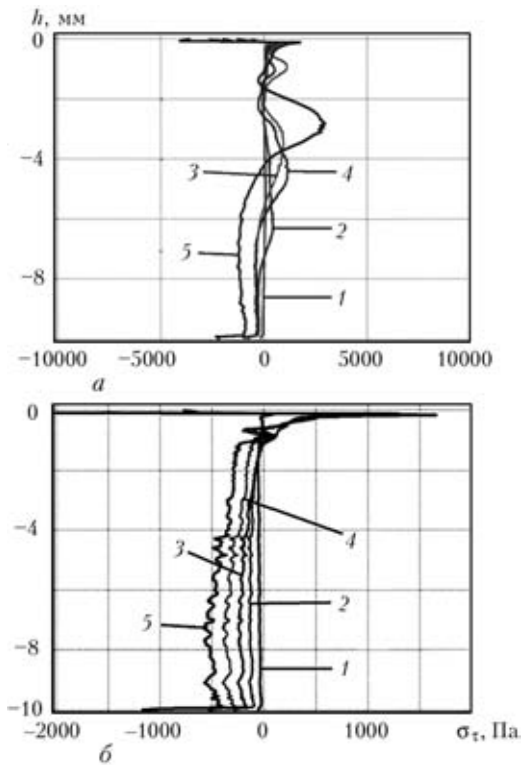


Рис. 5. Распределение z -компоненты касательных напряжений на передней стенке канала проплавления при различных значениях избыточного давления в ресивере для положения A (a) и B (b): 1 — 30; 2 — 117 (a), 116 (b); 3 — 260; 4 — 460; 5 — 725 (a); 714 кПа (b)

Рис. 6. Распределение z -компоненты на передней стенке канала проплавления при различных значениях избыточного давления в ресивере для положения A (a) и B (b): 1 — 30; 2 — 117 (a), 116 (b); 3 — 260; 4 — 460; 5 — 725 кПа

вдоль КП соответствуют расчетным значениям давления внутри соплового канала (таблица).

Результаты расчетов позволили выявить главное отличие между течением газа внутри канала в пластине в положении A и в положении B . Отклонение струи при натекании на входную грань КП приводит к отрыву пограничного слоя от пе-

редней стенки КП и образованию застойного участка, в котором возникает вихревое течение. Сравнивая картины распределения скорости внутри КП (рис. 6) и соответствующие графики распределения касательного напряжения на передней стенке КП вдоль канала (рис. 5), можно видеть, что в положении A , когда поток струи значительно отклоняется на входе в канал, касательные напряжения на передней стенке канала несколько раз меняют знак. В положении B , напротив, значение касательных напряжений в целом нарастает вниз по потоку и не меняет знак при всех значениях избыточного давления в сопловом канале.

Расчетные значения избыточного давления внутри соплового канала при различных значениях скорости газа на входе в сопловой канал

Номер расчета	Скорость на входе в сопловой канал $v_{вх}$, м/с	Давление в сопловом канале $P_{ресивер}$, Па
<i>Положение A (L = 0,1 мм)</i>		
1	1	30000
2	2	117500
3	3	260000
4	4	460000
5	5	725000
<i>Положение B (L = 0,35 мм)</i>		
6	1	30000
7	2	116000
8	3	260000
9	4	460000
10	5	714000

Причиной таких различий в распределении параметров для каждого из положений является то, что в первом случае часть газового потока, попадая внутрь канала, значительно отклоняется от прямолинейного движения при взаимодействии с входной гранью КП. В результате возникновения вихревой области значительная часть газового потока внутри канала не соприкасается с передней стенкой канала и не обеспечивает механическое воздействие на поверхность стенок в направлении выхода из канала для удаления расплава из зоны обработки. Это предположение подтверждается картинами линий тока, которые построены для обоих положений оси сопла относительно передней стенки КП при избыточном давлении соплового потока в сопловом канале 260 кПа и показаны на рис. 7. Видно, что в положении A (рис. 7, a) вихревая область занимает значительный объем внутри

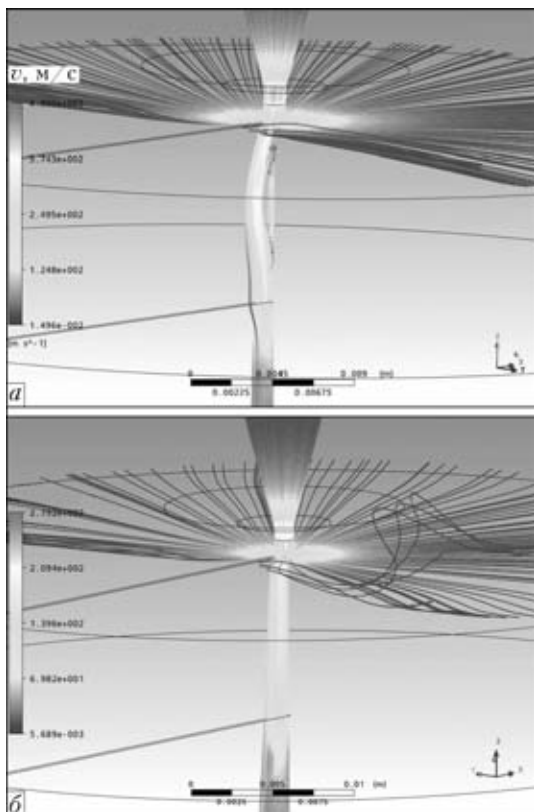


Рис. 7. Линии тока для положения оси сопла без смещения (а) и со смещением *Б* (б) относительно передней стенки канала проплавления при избыточном давлении рабочего газа внутри резака 260 кПа

канала и препятствует воздействию основного потока на поверхность передней стенки КП в отличие от положения *Б* (рис. 7, б). Сравнивая графики распределения касательного напряжения и скорости около стенки для всех начальных условий (см. рис. 5, б), видно, что для расчетной области в положении *А* тенденция к проявлению эффекта отрыва потока от поверхности канала с образованием вихревого течения около стенки проявляется для всех, даже самых низких значений избыточного давления внутри соплового канала, в то время как для расчетной области в положении *Б* заметны только локальные скачки в распределении полученных газодинамических параметров вдоль всей поверхности передней стенки канала проплавления.

Таким образом, для типичной схемы расположения оси сопла относительно оси лазерного пучка возникают условия, при которых силы,

действующие на поверхность стенок канала проплавления, на некоторых участках канала действуют в противоположных направлениях, что свидетельствует о дестабилизирующем воздействии на течение расплава со стороны газового потока. Сравнивая графики распределения касательных напряжений и скорости для двух схем подачи газа в зону обработки при одинаковых начальных условиях, можно видеть, что существует возможность такого распределения касательных напряжений вдоль канала, при котором обеспечивается однонаправленное действие механических сил со стороны газового потока на поверхность расплава. Для этого, например, можно сместить ось симметрии сопла по отношению к передней стенке канала проплавления таким образом, чтобы газовая струя при попадании внутрь канала как можно меньше отклонялась от прямолинейного направления течения. Таким образом, снижается вероятность образования застойных участков внутри канала и условия образования вихревого течения, которое негативно сказывается на равномерности распределения касательных напряжений на поверхности расплава. По нашему мнению, на практике это должно оказывать положительное влияние на стабилизацию течения расплава и приводить к улучшению геометрических характеристик боковой кромки изделий, полученных с помощью ГЛР.

Таким образом, взаимное расположение оси сопла и оси лазерного пучка, определяющего положение передней стенки канала проплавления, в процессе резки оказывает значительное влияние на распределение касательных напряжений на поверхности стенок канала проплавления, и может быть использовано как технологический параметр, управляющий течением расплава в процессе ГЛР для повышения качества вырезаемого изделия.

1. Steen W. M., Kamalu J. N. Laser cutting. — London Imperial College of Science and Technology, 1983. — 201 p.
2. Голубев В. С. Анализ моделей динамики глубокого проплавления материалов лазерным излучением: Сб. тр. ИПЛИТ РАН / Под ред. В. Я. Панченко и В. С. Голубева. — М.: Интерконтакт Наука, 2005. — С. 199–216.
3. Григорьянц А. Г., Соколов А. А. Лазерная резка металлов. Сер. Лазерная техника и технология: В 7 кн. — Кн. 7. — М.: Высш. шк., 1988. — 127 с.
4. Кутателадзе С. С., Накоряков В. Е. Тепломассообмен и волны в газожидкостных системах. — Новосибирск: Наука, 1984. — 302 с.
5. <http://www.rhino3d.com>

The paper deals with the features of gas flow in laser cutting of 10 mm plates. It is established that distribution of tangential stresses on the melt surface depends on the relative position of the nozzle axis and front wall of the penetration channel. The possibility of ensuring a uniform distribution of tangential stresses on the melt surface in a broad range of working gas excess pressure is shown.

Поступила в редакцию 26.01.2009