

---

УДК 621.313.8 : 621.318.2

**Ю.М. Запорожец**, канд. техн. наук  
Ин-т возобновляемой энергетики НАН Украины  
(Украина, 02094, Киев, ул. Червоногвардейская, 20А,  
тел. (044) 2062809, e-mail: umz-286@bigmir.net),

**Ю.П. Кондратенко**, д-р техн. наук  
Черноморский государственный университет им. П. Могилы  
(Украина, 54003, Николаев, ул. 68-ми Десантников, 10,  
тел. (0512) 464074, e-mail: y\_kondratenko@rambler.ru)

## **Задачи и особенности управления магнитными двигателями колесного мобильного робота**

Раскрыты функциональные особенности магнитоуправляемых двигателей мобильных роботов, выполняющих технологические операции на ферромагнитных поверхностях, которые расположены в пространстве с произвольным углом наклона. Представлены математическая модель и алгоритм расчета механического взаимодействия постоянных магнитов, используемых для создания прижимных усилий к ферромагнитным поверхностям. Разработаны основы силового расчета и проектирования мобильных роботов с магнитоуправляемыми двигателями.

Розкрито функціональні особливості магнітокерованих рушіїв мобільних роботів, які виконують технологічні операції на ферромагнітних поверхнях, розташованих у просторі з довільним кутом нахилу. Представлено математичну модель і алгоритм розрахунку механічної взаємодії постійних магнітів, які використовуються для створення притискних зусиль до ферромагнітних поверхонь. Розроблено основи силового розрахунку й проектування мобільних роботів з магнітокерованими рушіями.

*К л ю ч е в ы е с л о в а:* колесный робот, магнитный двигатель, усилие, ферромагнитная поверхность, алгоритм управления.

В технологиях ремонтных и профилактических работ, выполняемых на крупногабаритных ферромагнитных конструкциях, корпусах судов и гидротехнических сооружений на стапеле и на плаву, для перемещения рабочих инструментов и оснастки используются мобильные роботы (МР) с магнитоуправляемыми двигателями (МУД). Специфическое требование, предъявляемое к этим механизмам, — способность передвигаться по рабочей поверхности, расположенной под любым углом наклона вертикали, и даже — по потолочной (днищевой) поверхности судна [1—3].

© Ю.М. Запорожец, Ю.П. Кондратенко, 2013

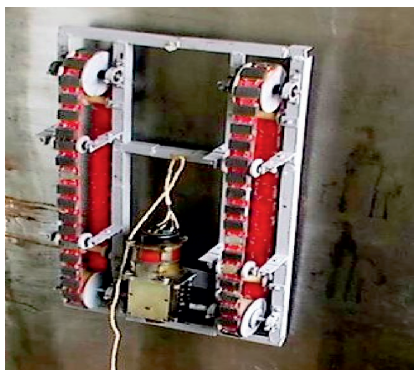


Рис. 1. Макет МУД робота гусеничного типа

На рис. 1 показан макет МУД робота гусеничного типа, который перемещается по вертикальной стальной плите [3]. Потребность в таких механизмах стала более актуальной в связи с разработкой морских энергетических платформ с большими размерами производственных палуб, для использования на черноморском шельфе Украины, а также подводных конструкций, которые нуждаются в регулярном обследовании и осуществлении восстановительных операций [4, 5].

В настоящее время при эксплуатации газотранспортных и других систем для внутритрубной диагностики применяются так называемые инспекционные или диагностические снаряды, функциональная схема и принцип движения которых аналогичны используемым в роботах с МУД [6].

Проанализируем структурную организацию и особенности функционирования системы управления колесного магнитного робота (КМР), а также рассмотрим методику расчета и моделирования силовых элементов МУД, обеспечивающих удержание и перемещение робота по наклонным ферромагнитным поверхностям.

#### **Структура и анализ режимов работы системы управления КМР.**

Роботы с МУД состоят из следующих основных конструктивных узлов:

- несущей рамы или транспортной платформы (ТП), на которой закрепляются все основные устройства КМР;

- сенсорной системы (СС) робота, которая обеспечивает формирование информации о текущем положении ТП, состоянии зоны движения робота, а также о величине зазора между элементами МУД и рабочей поверхностью;

- МУД роботов колесного, шагового или гусеничного типа;

- рабочих органов (РО) с набором инструментов для выполнения определенных производственных операций (ПО);

- блока управления кинематикой МУД робота (БУКР);

- блока управления перемещением робота (БУПР) по заданной программе;

- блока управления РО (БУРО) при выполнении производственно-технологических операций;

- узла аварийной блокировки и сигнализации (УАБС).

Каждый узел имеет свои специфические задачи и свойства соответственно функциональному назначению. Рассмотрим особенности структур-



В случаях, когда величина зазора между элементами МУД и рабочей поверхностью превышает допустимое критическое значение (при резком ослаблении силы магнитного притяжения МУД), СС подает соответствующую команду на УАБС, который включает аварийный магнитный фиксатор (АМФ) положения ТП и формирует управляющий сигнал для БУКР на приостановку всех МУД и прекращение движения КМР. При этом УАБС включает сигнализацию, извещающую об аварийной остановке КМР. Согласно результатам анализа особенностей управления КМР его базовым конструктивным узлом является МУД.

Рассмотрим более детально конструктивное устройство МУД на основе оригинального КМР [1, 2] и задачи, связанные с разработкой методики расчета его силовых элементов.

**Основы методики расчета и моделирования силовых элементов МУД колесного типа.** Колесный МУД или магнитоуправляемое колесодвижитель [1], представляет собой секторальную конструкцию из 12 идентичных ОТЗ, образующих целостный механизм колеса-движителя. В различных конструкциях МР с МУД может быть выбрано различное число секторов.

Фрагмент устройства МУД, содержащий два сектора, схематически показан на рис. 3, где ось колеса 1 совпадает с точкой взаимного пересечения биссектрис внутренних углов многоугольника колеса, и жесткие спицы 2 вместе с секциями шины 3 и ступицей 4 обеспечивают конструктивную прочность МУД.

Передвижение МР осуществляют ОТЗ, которые и являются движительным механизмом. Каждое ОТЗ состоит из раздвижных спиц, неподвижные элементы которых вмонтированы в ступицу 4 (или конструктивно с ней совмещены), а подвижные элементы в виде стержней 5 через направляющие отверстия в секциях шины 3 с втулками 6 выдвинуты к обрабатываемой ферромагнитной поверхности (ФП) 9. К свободным концам стержней шарнирами 7 прикреплены прижимные магниты (ПМ) 8, которые под действием сил магнитного поля разворачиваются своей контактной плоскостью к ФП и притягиваются к ней.

Выдвижение переднего по ходу вращения колеса стержня 5 с ПМ 8 до его контакта с ФП и последующий отрыв от нее заднего магнита выполняется тяговым электромагнитом, индуктор 12 которого встроены в ступицу, а сердечником является сам стержень. Таким образом, тяговые электромагниты осуществляют регулируемую кинематическую связь между неподвижными и подвижными элементами раздвижных спиц. При этом последовательность операций притяжения—отрыва ПМ, заданная одним из алгоритмов блока БУКР, обеспечивает сохранение постоянного кон-

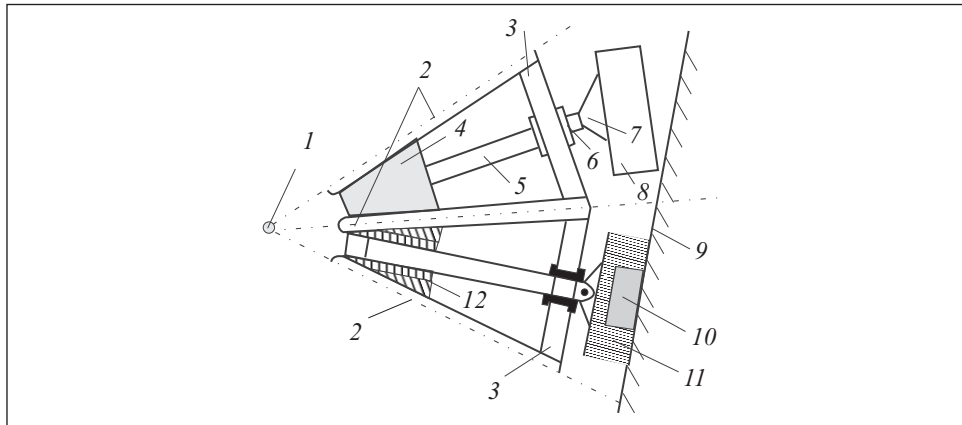


Рис. 3. Фрагмент колеса-двигателя с двумя ОТЗ

такта колеса-двигателя с ФП. Прижимные, или силовые, магниты таких роботов, как правило, выполняют комбинированными, состоящими из ПМ 10 и управляемых электромагнитов 11.

На ПМ возложены две задачи:

- 1) удержание веса технологического груза и собственного веса робота при его перемещениях по поверхностям с различным углом наклона, вплоть до отвесных стенок и потолков;
- 2) перенесение точек сцепления платформы (несущей рамы) робота в новые положения в соответствии с траекторией его перемещения.

Первая задача состоит в определении необходимого числа ПМ с соответствующими параметрами для создания требуемой магнитной силы для удержания МР при выполнении ПО на поверхностях с различным наклоном. В этой задаче главное — обеспечение условия статического механического равновесия системы на наклоненной (или опрокинутой) обрабатываемой поверхности под действием силы тяжести и противодействующей ей силы удержания, развиваемой ПМ, а также силы трения на площадке контакта магнита с ФП.

Вторая задача фактически является производной от первой, так как в ней требуется определение при тех же условиях минимального числа ПМ, остающихся в контакте с поверхностью при выполнении прямолинейного движения и маневрирования. Однако до настоящего времени не разработаны методики расчета силовой (несущей) части магнитоуправляемых устройств рассматриваемого класса.

На основании изложенного можно сделать вывод о том, что задача силового расчета МР с ПМ (МРПМ) состоит в определении нормальных и танген-

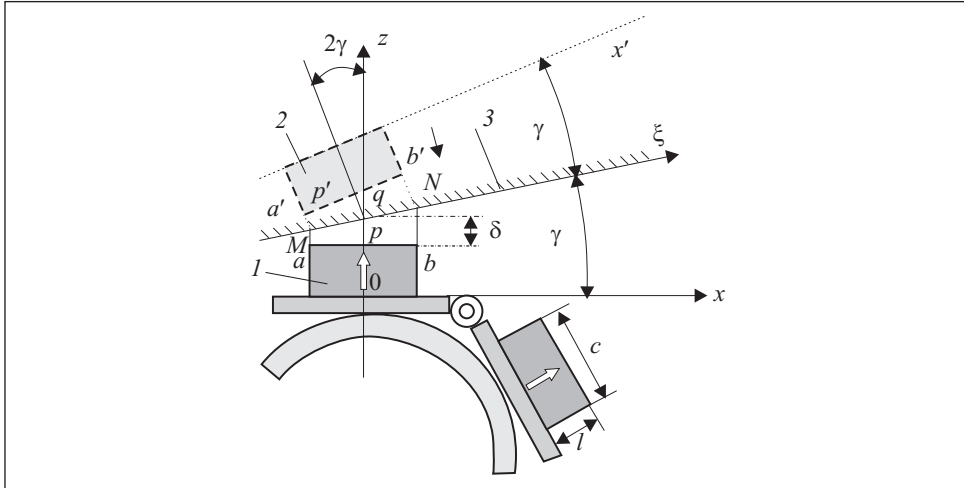


Рис. 4. Расчетная схема магнитной системы МРПМ:  $c$  и  $l$  — ширина и высота полюса магнита (размер магнита  $d$  по оси  $y$ , перпендикулярной плоскости рисунка, не показан);  $l$  — рабочий ПМ; 2 — «зеркальное отображение» ПМ относительно ФП; 3 — ФП

циальных усилий, приложенных к рабочей ФП, которые созданы ПМ в произвольном пространственном положении относительно этой поверхности. Следует заметить, что подобные задачи возникают при проектировании транспортных приспособлений и конвейерных систем для перемещения ферромагнитных грузов под большим углом наклона (60 град и более) [7].

Расчетная схема для решения этой задачи применительно к магнитным системам (см. рис. 1, 3) в обобщенном виде представлена на рис. 4. Магнитная система МРПМ состоит из постоянного магнита, выполняющего функции ПМ (которые в данном случае не различаются) и ФП, через которую замыкается магнитный поток ПМ. На рис. 4 рабочий ПМ показан в позиции, когда он, используя силу тяги привода робота, движется за ведомым колесом и отрывается от ФП, т.е. освобождается от сцепления с ней, образуя косой зазор с углом наклона  $\gamma$ , который над центром полюса имеет величину  $\delta$ . Стрелками показано направление намагниченности ПМ. Отрезок  $ab$  отображает ребро полюсной грани магнита, которая согласно направлению намагниченности является «северным» N полюсом, а противоположная грань — соответственно «южным» S полюсом.

Для формулирования математической модели этой системы следует указать общепринятые предположения относительно магнитных свойств ПМ и ФП.

1. При применении в устройстве современных высококоэрцитивных магнитов их намагниченность  $J$  сохраняется неизменной независимо от

положения, которое они занимают в процессе функционирования относительно ФП и других магнитов.

2. Магнитная проницаемость материала ФП достаточно большая, т.е. можно принять предположение о ее бесконечности ( $\mu \rightarrow \infty$ ).

При таких условиях для решения задач расчета магнитных полей и создаваемых ими усилий обычно применяют метод зеркальных отображений, а для силового расчета МРПМ используют имитационную модель ПМ в виде простого слоя магнитных зарядов, которые равномерно распределены на полюсах магнита с плотностью  $\sigma_m = \pm \mu_0 J$ . В [8, 9] показана адекватность такой модели и обоснована возможность использования для расчета вертикальной  $H_z$  и поперечных  $H_x$  и  $H_y$  относительно магнита составляющих магнитного поля в произвольной точке пространства  $P$  соотношений вида

$$H_z(P) = -\frac{J}{4\pi} \int_{S_N+S_S} \frac{\partial}{\partial z_P} \left( \frac{1}{R_{PM}} \right) ds,$$

$$H_x(P) = -\frac{J}{4\pi} \int_{S_N+S_S} \frac{\partial}{\partial x_P} \left( \frac{1}{R_{PM}} \right) ds, \quad H_y(P) = -\frac{J}{4\pi} \int_{S_N+S_S} \frac{\partial}{\partial y_P} \left( \frac{1}{R_{PM}} \right) ds,$$

где  $R_{PM}$  — радиус-вектор из точки интегрирования  $M$  в точку  $P$ ,  $R_{PM} = \sqrt{\Delta x_{PM}^2 + \Delta y_{PM}^2 + \Delta z_{PM}^2}$ .

Выполнение указанных интегро-дифференциальных операций по площади полюсных граней  $S_N$  и  $S_S$  магнита позволило получить конечные формулы для расчета составляющих поля [10, 11]:

$$H_z(P) = -\frac{J}{4\pi} \sum_{i,j,k=1}^2 (-1)^{i+j} \operatorname{arctg} \frac{\Delta x_i \Delta y_j}{(-1)^k \Delta z_k \sqrt{\Delta x_i^2 + \Delta y_j^2 + \Delta z_k^2}}, \quad (1)$$

где  $\Delta x_i = x_P + (-1)^i c/2$ ,  $\Delta y_j = y_P + (-1)^j d/2$ ,  $\Delta z_k = z_k - z_P$ ;  $z_1 = l$  и  $z_2 = 0$  в системе координат, указанных на рис. 4,

$$H_x(P) = \frac{J}{4\pi} \sum_{i,j,k=1}^2 (-1)^{i+j} \operatorname{Arsh} \frac{\Delta y_j}{(-1)^k \sqrt{\Delta x_i^2 + \Delta z_k^2}}, \quad (2)$$

$$H_y(P) = \frac{J}{4\pi} \sum_{i,j,k=1}^2 (-1)^{i+j} \operatorname{Arsh} \frac{\Delta x_i}{(-1)^k \sqrt{\Delta y_j^2 + \Delta z_k^2}}. \quad (3)$$

Тогда, согласно избранной модели, усилие, создаваемое магнитом относительно ФП, может быть определено как кулоновское взаимодействие между магнитным полем ПМ и магнитными зарядами, расположенными на полюсах «отраженного» магнита [12, 13]. При этом каждая компонента поля  $H_\lambda$  ( $\lambda$  принимает значения  $x$ ,  $y$  или  $z$ ) создает соответствующую составляющую усилий, распределенных по всей площади полюсной грани с плотностью

$$f_\lambda(x'_k, y'_k) = \sigma_m H_\lambda(P_k) = \sigma_m H_\lambda(x'_k, y'_k), \quad (4)$$

где точка  $P_k = P(x'_k, y'_k)$  является центром  $k$ -й элементарной площадки граней  $S'_N$  и  $S'_S$  отраженного магнита:  $\Delta s'_k = \Delta x'_k \Delta y'_k$ .

Координаты точек  $P_k$  рассчитываем на основании заданных геометрических параметров МРПМ (см. рис. 4). Число разбиений поверхности полюсной грани задаем по ширине  $K_c$  и длине  $K_d$  такие, чтобы ячейка сетки  $\Delta s$  была приблизительно квадратной:  $d / K_d \approx c / K_c$ . Выбрав  $K_c$  и  $K_d$  нечетными, получим нулевые координаты центральной ячейки сетки:  $x_0 = 0$  и  $y_0 = 0$ .

Положение полюсной грани магнита  $ab$  относительно ФП задаем величиной зазора над центром полюса ПМ  $pq = \delta(p) = \delta_0$  и углом  $\gamma$ . Положение отраженной грани магнита  $a'b'$  относительно обратной стороны той же ФП задаем значениями того же угла  $\gamma$  и зазора  $p'q = \delta_0$ . Исходя из этого, можем найти смещение точки  $p'$  относительно точки  $p$ :  $\Delta z(p') = \delta(p) + \Delta\delta(p')$ , где  $\Delta\delta(p') = \delta(p) \cos 2\gamma$  или  $\Delta z(p') = \delta(p)(1 + \cos 2\gamma)$  и соответственно  $\Delta x(p') = \delta(p) \sin 2\gamma$ . Тогда координаты точки  $p'$  определяем следующими соотношениями:

$$\begin{aligned} x'(p') &= x(p) + \Delta x(p') = x(p) + \delta(p) \sin 2\gamma, \\ z'(p') &= z(p) + \Delta z(p') = z(p) + \delta(p)(1 + \cos 2\gamma). \end{aligned}$$

Аналогично определяем координаты крайних точек отраженной грани магнита  $a'b'$  (значение  $y$  в рассматриваемой схеме остается неизменным ( $y' = y$ )):

$$\begin{aligned} x'(a') &= x(a) + \delta(a) \sin 2\gamma, & x'(b') &= x(b) + \delta(b) \sin 2\gamma, \\ z'(a') &= z(a) + \delta(a)(1 + \cos 2\gamma), & z'(b') &= z(b) + \delta(b)(1 + \cos 2\gamma), \end{aligned} \quad (5)$$

где  $\delta(a) = \delta_0 - \frac{c}{2} \operatorname{tg} \gamma$ ,  $\delta(b) = \delta_0 + \frac{c}{2} \operatorname{tg} \gamma$ .

Далее, определив шаги разбиения  $\Delta x' = (x'(b') - x'(a')) / (K_c - 1)$  и  $\Delta z' = (z'(b') - z'(a')) / (K_c - 1)$ , вычислим значения координат точек  $P_k$ , в которых рассчитаем значения составляющих магнитного поля по формулам (1)–(3). Затем, используя (4), вычислим распределение плотности составляющих усилий, действующих на поверхность грани магнита.



С помощью изложенной методики выполнен расчет усилий для магнита с размерами полюсной грани  $c \times d = 20 \times 40$  мм и высотой  $l = 5$  мм на различных расстояниях  $\delta_0$  от плоскости полюсной грани магнита и углов наклона  $\gamma$ . Геометрические параметры магнитной системы, рассчитанные по формулам (5), следующие:

$$\begin{aligned} x(a) &= -c/2 = -10 \text{ мм}, \quad x(b) = +c/2 = +10 \text{ мм}, \quad x(p) = 0, \\ z(a) &= z(b) = z(p) = l = 5 \text{ мм}, \quad x'(a') = -10,08 \text{ мм}, \quad x'(b') = +8,71 \text{ мм}, \quad (6) \\ x'(p') &= -0,684, \quad z'(a') = 5,46 \text{ мм}, \quad z'(b') = 12,30 \text{ мм}, \quad z'(p') = 8,88 \text{ мм}, \\ z'|_{x=0} &= 9,13 \text{ мм}, \quad \text{tg } 2\gamma = 0,364. \end{aligned}$$

На рис. 5 (см. вклейку) представлен в безразмерном масштабе (без множителя  $\sigma_m J / 4\pi$ ) рельеф распределения плотности вертикальной  $z$  компоненты усилий  $f_z$  и горизонтальной  $x$  компоненты усилий  $f_x$  по поверхности полюсной грани магнита.

Необходимо заметить следующее: поскольку магнитные заряды в «отраженном» пространстве имеют противоположный знак по отношению к действительным зарядам, их плотность на полюсной грани  $a'b'$  будет соответствовать южному полюсу в отличие от зарядов на грани  $ab$ . Поэтому  $\sigma_m = -\mu_0 J$ , и все значения усилий в отраженном пространстве, рассчитанные по формуле (4), по сути, являющиеся виртуальными, будут содержать знак минус. Однако для упрощения дальнейших вычислений опустим его вплоть до операции обратного отражения силовых взаимодействий в действительное пространство.

Вычисление координат расчетных точек и значений компонент напряженности магнитного поля на основании приведенных выше формул весьма просто осуществляется с помощью электронных вычислительных таблиц Excel. Более того, представленные в табличной форме массивы исходных и расчетных данных позволяют легко выполнять операции численного интегрирования, перемножения векторов и другие необходимые действия [14]. На рис. 6 (см. вклейку) показан фрагмент таблицы для вычислений магнитного поля.

Осуществляя численное интегрирование плотности усилий (4) по площади полюсной грани, т.е. фактически суммируя каждую составляющую по всем площадкам, находим составляющие главного вектора усилия, которое в целом действует на полюсную грань:

$$F_\lambda = \int_{a'}^{b'} f_\lambda(x', y') dx' dy' \cong \sum_k f_\lambda(x'_k, y'_k) \Delta s'_k, \quad (7)$$

где  $\lambda$  принимает значения 1, 2, 3, соответствующие проекциям на оси  $x$ ,  $y$  или  $z$ . Для системы (7) главный вектор и главный момент сил запишем в виде

$$\bar{F}_M = \sum_{\lambda=1}^3 \bar{F}_\lambda = \bar{e}_x F_x + \bar{e}_y F_y + \bar{e}_z F_z, \quad \bar{M}_Q = \sum_{\lambda=1}^3 \bar{r}_{Q,C_\lambda} \bar{F}_\lambda, \quad (8)$$

где  $\bar{r}_{Q,C_\lambda}$  — радиус-вектор, проведенный из центра сведения системы сил  $Q$  к точке  $C_\lambda$  приложения силы.

Для магнитной системы с размерами (6) и магнита из материала (соединения) NdFeB со значением остаточной индукции  $B_r = 1,0$  Тл и остаточной намагниченностью  $J = 800$  кА/м, которые характерны для такого соединения, получим составляющие главного вектора усилия:  $F_x = -33,56$  Н,  $F_z = 210,6$  Н. Составляющая главного вектора по оси  $y$  в силу симметрии системы, распределения  $y$ -компоненты поля и плотности усилия  $f_y$  относительно плоскости  $Oxz$  оказывается равной нулю:  $F_y = 0$ . Тогда модуль главного вектора составит

$$F_M = \sqrt{F_x^2 + F_y^2 + F_z^2} = \sqrt{(-33,56)^2 + 0^2 + 210,6^2} = 213 \text{ Н.}$$

Далее, используя (4) и (7), найдем координаты центров параллельных сил [15], которые являются точками приложения  $C_\lambda$  составляющих главного вектора:

$$x'_{C,\lambda} = \sum_k x'_k f_\lambda(x'_k, y'_k) \Delta s'_k / F_\lambda, \quad y'_{C,\lambda} = \sum_k y'_k f_\lambda(x'_k, y'_k) \Delta s'_k / F_\lambda, \\ z'_{C,\lambda} = \sum_k z'_k f_\lambda(x'_k, y'_k) \Delta s'_k / F_\lambda.$$

Для рассматриваемого примера эти координаты таковы:  $x'_{C,x} = -28,37$  мм;  $y'_{C,x} = 0$ ;  $z'_{C,x} = -1,197$  мм;  $x'_{C,z} = -1,58$  мм;  $y'_{C,z} = 0$ ;  $z'_{C,z} = 8,55$  мм. Для составляющей  $F_y$  точка приложения, естественно, отсутствует.

Обе точки приложения сил,  $C_x$  и  $C_z$ , в соответствии с законами механики оказываются на линии  $a'b'$ , вдоль которой распределены их элементарные составляющие. Для того чтобы в этом убедиться, достаточно подставить значения их координат в уравнение этой линии, которое согласно (6) имеет вид  $z'(x') = z'|_{x=0} + \operatorname{tg} 2\gamma x' = 9,13 + 0,364x'$ . Так, для точки  $C_z$   $(-1,58; 0; 8,55)$  получим  $8,55 = 9,13 - 0,364 \cdot 1,58$ . Эта точка оказывается левее точки  $p'$  (центра отраженной грани) в силу смещения больших усилий в сторону меньшего зазора. В результате распределения сил противоположных знаков их равнодействующая оказалась приложенной на продолжении грани  $a'b'$  далеко за ее пределами. Поэтому для точки  $C_x$   $(-28,37; 0; -1,197)$  получим  $-1,197 = 9,13 - 0,364 \cdot 28,37$ .

Поскольку центры приложения составляющих главного вектора усилий не совпадают, необходимо выполнить сведение их к единому центру  $Q$ , в качестве которого удобнее всего выбрать именно точку  $C_z$ . Тогда, совместив точку приложения составляющей  $F_x$  с точкой  $C_z$ , согласно (8) получим главный момент сил относительно оси, проходящей через эту точку параллельно оси  $y$ . Этот момент имеет только  $y$ -составляющую,

$$\begin{aligned} M_Q = M_y &= -(z'_{C_z} - z'_{C_x}) F_x = - [8,55 - (-1,197)](-33,56) = \\ &= 327 \text{ Н} \cdot \text{мм} = 0,327 \text{ Н} \cdot \text{м}, \end{aligned} \quad (9)$$

и направлен против часовой стрелки, т.е. стремится развернуть отраженный магнит в сторону уменьшения меньшего зазора (со стороны точки  $a'$ ). Знак минус перед скобкой в выражении (9) обусловлен, согласно (8), правилами векторного умножения.

Таким образом, система распределенных по поверхности отраженной грани составляющих вертикальных и горизонтальных усилий приведена к единому центру — точке  $Q$  с координатами  $x'_Q = -1,58$  мм,  $y'_Q = 0$ ,  $z'_Q = 8,55$  мм. В этой точке к полюсной грани приложены вертикальная составляющая главного вектора усилия  $F_z$  и его горизонтальная составляющая  $F_x$ , а также главный момент системы сил  $M_Q$ .

Для перехода из отраженного пространства в действительное необходимо отобразить в него виртуальный центр сведения сил — точку  $Q$  и преобразовать координатные проекции главного вектора в составляющие, естественно формируемые в процессе взаимодействия ПМ с ФП, а именно:

силу притяжения, направленную по нормали к ФП, т.е. перпендикулярно к оси  $\xi$ ;

силу смещения магнита, тангенциальную по отношению к ФП, т.е. параллельную оси  $\xi$  (см. рис. 4).

Тогда, используя обычные формулы преобразования составляющих векторов при повороте осей координат  $F'_\tau = F_x \cos \gamma + F_z \sin \gamma$ ,  $F'_n = -F_x \sin \gamma + F_z \cos \gamma$ , получим

$$F'_\tau = (-33,56)0,985 + 210,6 \cdot 0,173 = -33,06 + 36,57 = 3,51 \text{ Н},$$

$$F'_n = -(-33,56)0,1736 + 210,6 \cdot 0,985 = 5,826 + 207,4 = 213 \text{ Н}.$$

Положение центра сведения сил в действительном пространстве определяется, как показано на рис. 7, проекцией точки  $Q$  по нормали к ФП на грань  $ab$  в точку  $Q^*$  с координатами  $x_{Q^*} = -0,954$  мм,  $y_{Q^*} = 0$ ,  $z_{Q^*} = 5,0$  мм. На рис. 7, представлены также составляющие главного вектора сил  $F$  и главного момента  $M_{Q^*}$ , который при возврате в действительное прост-

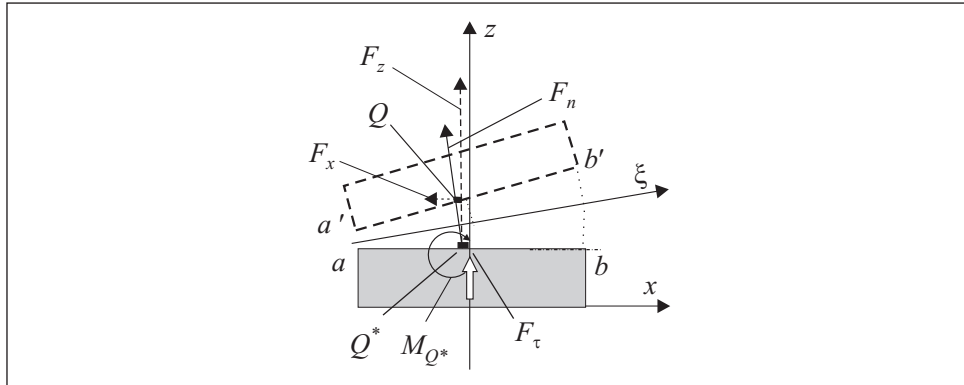


Рис. 7. Схема определения главного вектора сил  $F$  и главного момента  $M_Q$

ранство изменит знак на противоположный по отношению к  $M_Q$ , и будет направлен по часовой стрелке, стремясь развернуть в сторону меньшего зазора реальный магнит с гранью  $ab$ .

Расчет усилий по изложенной методике для нулевого зазора (или весьма малого технологического зазора, который образуется в результате покрытия полюсов материалом с большим коэффициентом трения) дает такие же результаты, как известная формула Максвелла [16]  $F_n = \frac{B_r^2}{2\mu_0} S_m$ , где  $S_m$  — площадь полюсной грани. В частности, для рассмотренного примера

$$F_n = \frac{B_r^2}{2\mu_0} S_m = \frac{1,0^2}{2 \cdot 4\pi \cdot 10^{-7}} 8 \cdot 10^{-4} = 318 \text{ Н.}$$

Вместе с тем, по формулам (1), (7) для зазора  $\delta = 0,01 \text{ мм}$  ( $\gamma = 0$ ) получено

$$F_n = \Delta s'_k \left( \sum_k f_z(x'_k, y'_k) \right) \frac{\mu_0 J^2}{4\pi} = 2 \cdot 10^{-6} \cdot 2510 \frac{4\pi \cdot 10^{-7}}{4\pi} (800 \cdot 10^3)^2 = 321 \text{ Н.}$$

Теперь, зная максимальную силу притяжения единичного магнита с площадью полюса  $S_m = 8 \text{ см}^2$ , можно определить требуемое число таких магнитов для удержания полного технологического веса МР на опрокинутой поверхности, а также на наклонной поверхности при заданном коэффициенте трения для ФП. Заметим, что 24 магнита выбранного типа для четырех колес могут удержать с полуторным запасом вес в 5000 Н или приблизительно 0,5 т. Таким образом, получены все необходимые данные для расчета составляющих усилий силовых магнитов и характеристик ОТЗ колеса-двигателя МР.

## Выводы

Изложенные подходы к анализу основных соотношений магнитных и механических усилий, определяющих функциональные возможности специализированных МР с МУД, являются основой методики проектирования ферромагнитных движителей как силовых электромагнитных механизмов. Однако специфика ПО, успешное выполнение которых тесно связано с характеристиками электромагнитных механизмов робота, требует углубленного изучения рассмотренного класса движителей (как объектов управления в многосвязных (многоканальных) системах автоматического управления) с учетом особенностей технологического инструмента, устанавливаемого на МР, и требований к показателям качества систем автоматизации на основе мобильных робототехнических комплексов.

The article reveals the functional features of magnetically operated drivers of mobile robots that perform technological operations on ferromagnetic surfaces, located in space with an arbitrary angle of inclination. The mathematical model and algorithm of calculation of mechanical interaction of permanent magnets that are used to create clamping efforts to ferromagnetic surfaces are submitted. Foundations of power calculation and design of mobile robots with magnetically operated drivers are elaborated.

## СПИСОК ЛИТЕРАТУРЫ

1. Пат. № 45369 Україна. Колесо-рушій мобільного робота / Ю.П. Кондратенко, Ю.М. Запорожець. Опубл. 10.11.2009, бюл. № 21/2009.
2. Кондратенко Ю.П., Запорожець Ю.М., Кондратенко В.Ю. Спосіб магніто-керованого переміщення мобільного робота // Патент України на корисну модель № 47369, опубл. 25.01.2010, бюл. № 2.
3. Жучинський Л.А., Запорожець Ю.М. та інші. Пристрій для обробки феромагнітної поверхні // Патент України № 86737, опубл. 12.05.2009, Бюл. № 9, 2009.
4. Запорожець Ю.М., Кудря С.О., Щокін А.Р. Створення вітросонячних енергетичних комплексів з водневим циклом на морських платформах — ефективний шлях використання відновлюваних ресурсів шельфу // Відновлювана енергетика. — 2011. — № 4. — С. 9—18.
5. Запорожець Ю.М., Кудря С.А., Блищов В.С. Научно-технические задачи по созданию морских ветросолнечных энергетических комплексов с водородным циклом на Украинском шельфе // Альтернативная энергетика и экология — ISJAEЕ. — 2012. — № 5—6. — С. 88 — 97.
6. Слива В.В. Стан та перспективи створення вітчизняних засобів внутрішньотрубної діагностики // Інформаційний огляд ДК «Укртрансгаз». — 2001. — № 1. — С. 15—17.
7. Верников А.Я. Магнитные и электромагнитные приспособления в металлообработке. — М. : «Машиностроение». — 1984. — 160 с.
8. Тамм И.Е. Основы теории электричества. — М. : Наука, 1976. — 616 с.
9. Запорожець Ю.М. Исследование полей постоянных магнитов и разработка методов их расчета в магнитных системах силовых электротехнических устройств: Дис. ... канд. техн. наук. — Киев, 1983. — 228 с.

10. *Запорожець Ю.М., Кондратенко Ю.П.* Синтез математичної моделі складових магнітного поля магніточутливої системи датчика проковзування на основі рівняння Лапласа // *Електротехнічні та комп'ютерні системи*. — 2012. — № 5. — С. 152 — 158.
11. *Запорожець Ю.М., Кондратенко В.Ю., Кондратенко Ю.П.* Особенности компьютерного моделирования составляющих магнитного поля вблизи полюсных граней и ребер магнитов многокоординатного датчика проскальзывания // *Электрон. моделирование*. — 2013. — **35**, № 2. — С. 95—108.
12. *Поливанов К.М.* Теоретические основы электротехники. Ч. III. Теория электромагнитного поля. — М. : «Энергия», 1969. — 352 с.
13. *Краснов И.П.* Основы классической теории намагничивания тел. — СПб. : изд. ЦНИИ им. акад. А.Н. Крылова, 2007. — 214 с.
14. *Васильев А.Н.* Научные вычисления в Microsoft Excel. — М. : Издательский дом «Вильямс». — 2004. — 512 с.
15. *Павловський М.А.* Теоретична механіка. — Київ : «Техніка», 2002. — 512 с.
16. *Никитенко А.Г., Пеккер И.И.* Расчет электромагнитных механизмов на вычислительных машинах. — М. : Энергоатомиздат, 1985. — 216 с.

Поступила 19.08.13

*ЗАПОРОЖЕЦ Юрий Михайлович, канд. техн. наук, ст. науч. сотр. Ин-та возобновляемой энергетики НАН Украины. В 1973 г. окончил Николаевский кораблестроительный ин-т. Область научных исследований — энергетические комплексы и системы, преобразование видов энергии, автоматизация и моделирование процессов.*

*КОНДРАТЕНКО Юрий Пантелеевич, д-р техн. наук, профессор кафедры интеллектуальных информационных систем Черноморского государственного университета им. Петра Могилы. В 1976 г. окончил Николаевский кораблестроительный ин-т. Область научных исследований — теория принятия решений, теория систем управления, теория нечетких множеств и нечеткая логика.*