

УДК 621.311

РАСЧЁТ ПАРАМЕТРОВ СИММЕТРО-КОМПЕНСИРУЮЩИХ УСТРОЙСТВ
ДЛЯ ДВУХ ПОТРЕБИТЕЛЕЙ С УЧЕТОМ ВКЛАДА КАЖДОГО ИЗ НИХ

В.Г. Ягуп¹, докт.техн.наук, Е.В. Ягуп², канд.техн.наук

¹ – Харьковский национальный университет городского хозяйства имени А.Н. Бекетова,
ул. Революции, 12, Харьков, 61002, Украина, e-mail: yagup_walery@mail.ru

² – Украинский государственный университет железнодорожного транспорта,
пл. Фейербаха, 7, Харьков, 61050, Украина, e-mail: kate.yag@rambler.ru

Предложен метод расчета параметров симметро-компенсирующих устройств для трехфазной системы электроснабжения с каскадным включением двух несимметричных нагрузок. Характер реактивностей в фазах каждой из нагрузок полагался произвольным. Решение задачи осуществлялось методом поисковой оптимизации по алгоритму сопряженных градиентов. Значение целевой функции вычислялось с помощью визуальной модели, снабженной виртуальными измерителями симметричных составляющих. Типы элементов симметро-компенсирующих устройств определялись в процессе оптимизации благодаря свойству процесса вытеснять несоответственные элементы. Оптимизация велась в пространстве переменных оптимизации, представляющих сопротивление элементов симметро-компенсирующих устройств. Перед запуском модели эти параметры пересчитывались для определения реальных параметров симметро-компенсирующих устройств. Решение задачи предложенным методом обеспечивает режим полной компенсации реактивной мощности в системе с учетом конкретного вклада в ее генерацию каждой нагрузкой. Библ. 7, рис. 3.

Ключевые слова: трехфазная система, реактивная мощность, компенсирующее устройство, поисковая оптимизация.

Введение. Вопросы повышения качества электроснабжения в настоящее время приобретают существенное значение. Решение задачи оптимизации режимов сопровождается значительным экономическим эффектом за счет снижения потерь энергии в системе при передаче электроэнергии. Для достижения этой цели в систему включают симметро-компенсирующие устройства, задачей которых является снижение уровней реактивной мощности и несимметрии в системе. В ряде фундаментальных работ [1, 2, 6, 7] детально изложены аналитические методы расчета параметров симметрирующих устройств. При этом анализ проводится на примере обобщенной системы, состоящей из источников электрической энергии, линии электропередачи и несимметричной комплексной нагрузки. В последней сосредоточиваются, таким образом, все нагрузки системы электроснабжения. Рассчитываемое симметро-компенсирующее устройство фактически предназначено скомпенсировать реактивную мощность всей эквивалентной нагрузки в рассматриваемой точке присоединения. При этом не учитывается влияние каждого конкретного потребителя на вклад в увеличение им реактивной мощности в зависимости от оборудования, потребляющего энергию в системе. В то же время рациональным представляется подход, при котором каждый потребитель отвечает за вносимую им долю в ухудшение условий электропотребления из-за несимметрии и реактивности нагрузки [1].

Целью статьи является разработка метода расчета параметров симметро-компенсирующих устройств для случаев несимметричных комплексных нагрузок с учетом конкретного вклада каждого потребителя в отношении несимметрии и реактивной мощности в трехфазной системе электроснабжения.

Постановка задачи. Структурная схема исследуемой системы электроснабжения показана на рис. 1. Источник энергии e передает электроэнергию потребителям z_{H1} и z_{H2} через линии электропередачи с комплексными активно-индуктивными сопротивлениями z_1 и z_2 .

Рассматривается каскадное включение нагрузок, обуславливающее наличие двух точек присоединения 1 и 2 потребителей, разделенных меж-

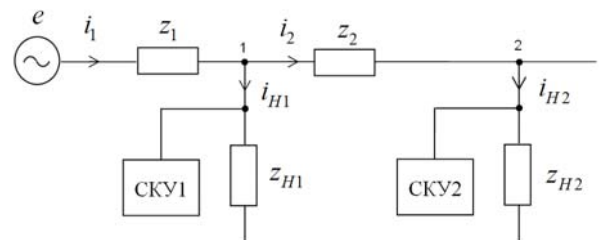


Рис. 1

узловым сопротивлением линии электропередачи. Каждая из нагрузок вносит свою долю реактивной мощности, обусловленную реактивным характером нагрузки и несимметрией ее параметров. Симметро-компенсирующие устройства СКУ1 и СКУ2 предназначены для полной компенсации реактивных мощностей, создаваемых каждой из нагрузок. Благодаря такой постановке задачи, в конечном итоге достигается оптимальный режим при минимизации потерь на обоих участках линии электропередачи с сопротивлениями z_1 и z_2 .

Визуальная модель исследуемой системы электроснабжения с двумя потребителями и двумя симметро-компенсирующими устройствами показана на рис. 2.

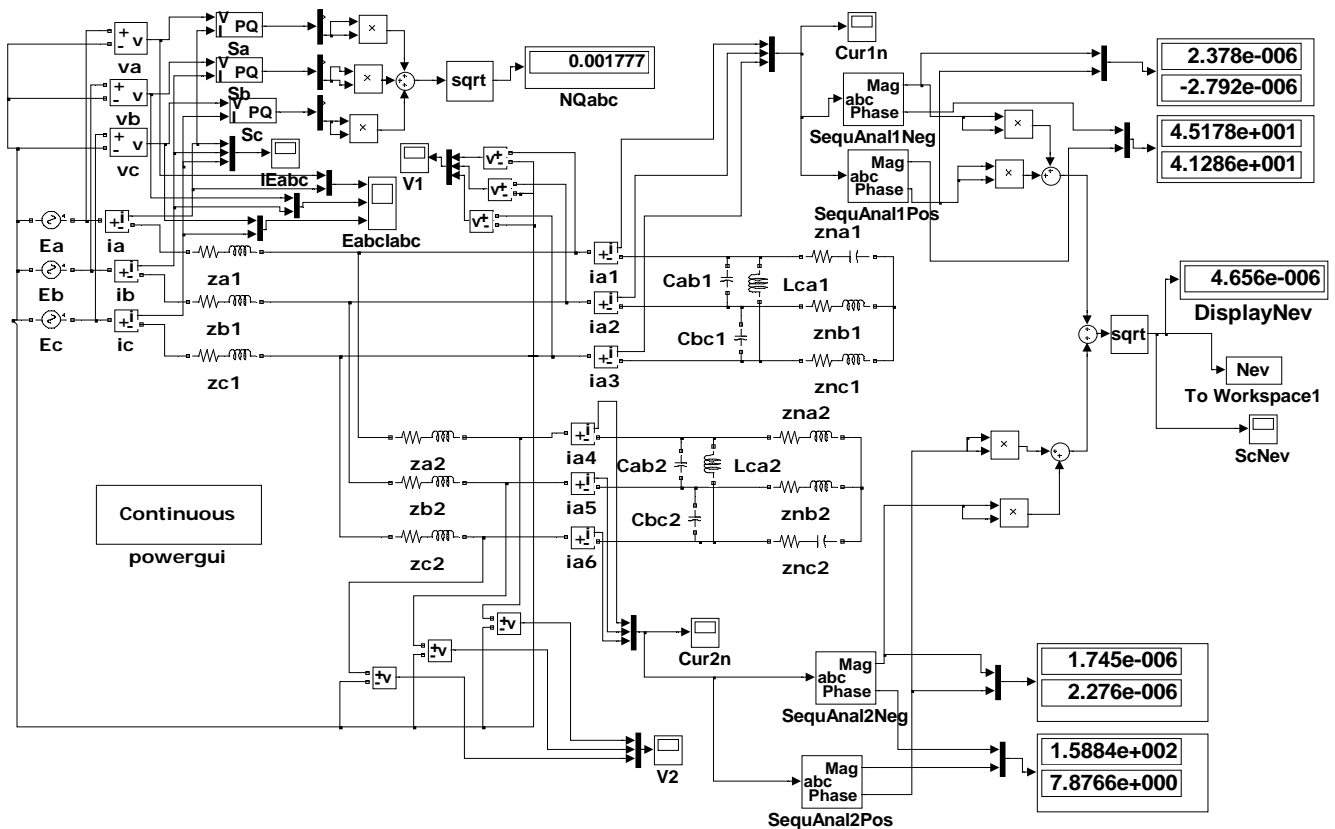


Рис. 2

Задающие напряжения питающих источников нормированы, поэтому им заданы амплитуды 100 В при частоте 50 Гц. Комплексные сопротивления линий электропередачи приняты равными $z_1 = z_2 = (0.1 + j\omega 0.001)$ Ом. Нагрузки включены по схеме звезды. Пофазные параметры первой нагрузки: $z_{Ha1} = 0.7 - j\omega 0.005$; $z_{Hb1} = 1 + j\omega 0.01$; $z_{Hc1} = 2 + j\omega 0.04$; второй нагрузки – $z_{Ha2} = 0.7 + j\omega 0.005$; $z_{Hb2} = 1 + j\omega 0.01$; $z_{Hc2} = 2 - j\omega 0.04$. Таким образом, в каждой из трехфазных нагрузок содержатся несимметричные комплексы фазных нагрузок, которые отличаются не только по величинам, но и по типу реактивности. Такие параметры обеспечивают работу системы в существенно несимметричном режиме со значительными уровнями реактивной мощности.

Анализ несимметричного режима приводит к следующим количественным результатам. Амплитуды токов, протекающих в линии электропередачи z_1 по фазам *A*, *B* и *C* составляют величины 90,7; 75,5 и 15,2 А соответственно. Аналогичные значения для токов, протекающих в линии электропередачи z_2 равны 25,6; 19,8; 13,5 А. С учетом активных составляющих сопротивлений линий электропередачи $Re(z_1) = Re(z_2) = 0.1$ Ом потери мощности составляют для несимметричного режима величины 411,32; 285,01; 11,55; 32,77; 19,6; 9,11 Вт, а суммарные потери в обеих линиях электропередачи – 769,37 Вт. Это приводит к значительным изменениям напряжений на нагрузках. Амплитуды фазных напряжений для первой нагрузки в узле 1 равны 81,8; 76,3; 102,0 В. Те же величины для второй нагрузки в узле 2 равны 77,8; 72,5; 106,0 В. Отсюда видно, что отклонения напряжений в точках присоединения нагрузок в фазах *A* и *B* значительно превышают допустимые величины, регламентированные ГОСТ 13109-97. Кажущиеся мощности, отдаваемые источниками, составляют $S_{ea} = (4040 + j2059)$; $S_{eb} = (114.1 + j3779)$; $S_{ec} = (587.2 + j480.2)$ ВА. Это свидетельствует о значительных

уровнях реактивной мощности, присутствующей в системе. В частности, значение шаровой метрики, составленной из реактивных мощностей Q_{ei} , отдаваемых источниками питания, и вычисляемой по формуле $N_{Qe}=(Q_{ea}^2+Q_{eb}^2+Q_{ec}^2)^{1/2}=4368$. Симметричные составляющие токов, выраженные через амплитуды и фазовые углы, для первой нагрузки составляют величины $I_1^+=40,417\{-48,58^\circ\}$, $I_1^-=31,71\{2,812^\circ\}$, а для второй - $I_2^+=7,305\{-47,43^\circ\}$, $I_2^-=18,87\{-21,593^\circ\}$. Отношения амплитуд обратных симметричных составляющих к амплитудам прямых составляющих для токов первой и второй нагрузок составляют значения 0,785 и 2,58 соответственно, что свидетельствует о высокой степени несимметрии токов, потребляемых нагрузками от сети.

Определение режима полной компенсации реактивной мощности проводится методом поисковой оптимизации с использованием визуальной модели [4,5]. Целью поисковой оптимизации является нахождение параметров симметро-компенсирующих устройств, при которых обеспечивается компенсация реактивной мощности и устранение несимметрии токов и напряжений в системе. Общее симметро-компенсирующее устройство может быть подключено в узле 1 присоединения первой нагрузки. Этот случай соответствует так называемой групповой компенсации. В таком варианте компенсации будут симметрированы и минимизированы лишь токи в линии электропередачи z_1 . Остальные токи останутся несимметричными, и излишние потери энергии в линии электропередачи z_2 будут сохраняться. Для справедливого распределения ответственности за несимметрию и реактивную мощность следует использовать индивидуальную компенсацию, разместив в обоих узлах подключения нагрузок свои симметро-компенсирующие устройства СКУ1 и СКУ2. Каждое из этих устройств должно быть настроено таким образом, чтобы оно компенсировало реактивную мощность и устраняло несимметрию соответственно своему потребителю. Для полной компенсации реактивной мощности в системе должны быть учтены также и уровни реактивной мощности, обусловленные реактивностями самих линий электропередачи z_1 и z_2 . Поэтому шаровая метрика N_{Qe} должна быть сведена к нулю. Однако непосредственное использование N_{Qe} в качестве целевой функции в данном случае оказывается проблематичным. При трехпроводной системе питания каждое из симметро-компенсирующих устройств представляет собой три реактивных элемента, подключенных по схеме треугольника. Поэтому переменными оптимизации в рассматриваемом случае являются шесть параметров указанных реактивных элементов. Оптимизация с использованием в качестве целевой функции N_{Qe} не дает однозначного решения, а приводит лишь к одному из множества возможных решений, соответствующих произвольному локальному минимуму. Иначе говоря, в этом случае в зависимости от начальных условий для переменных оптимизации и стратегии выбранного метода оптимизации решение приходит к одному из многочисленных локальных минимумов. При этом будет обеспечен нулевой уровень отдаваемых источниками реактивных мощностей, что, однако, отнюдь не гарантирует минимизации потерь в линии z_2 .

Формирование целевой функции, которая обеспечит справедливое распределение компенсирующих реактивностей между СКУ1 и СКУ2, является ключевой задачей в решении поставленной проблемы учета вклада каждой из нагрузок в создание несимметрии и генерацию реактивной мощности. Из схемы визуальной модели исследуемой системы (рис. 2) видно, что здесь производятся измерения токов в фидерах каждой из нагрузок с подключенными СКУ1 и СКУ2. Система измеряемых токов каждой из нагрузок подается на пару виртуальных анализаторов симметричных составляющих в виде виртуальных приборов (3-Phase Sequence analyzer) из библиотеки SimPowerSystems. Один из них настроен на выделение тока обратной последовательности в виде его амплитудного значения I_{mNeg} , второй – на выделение прямой последовательности тока, из параметров которой используется величина фазы φ_{Pos} , определяемая прибором в электрических градусах. Целевая функция N_{ss} формируется как шаровая метрика амплитуд токов обратных последовательностей и значений фазовых углов токов прямых последовательностей для обеих нагрузок

$$N_{ss}=[(I_{mNeg1})^2+(\varphi_{Pos1})^2+(I_{mNeg2})^2+(\varphi_{Pos2})^2]^{1/2}, \quad (1)$$

где I_{mNeg1} и I_{mNeg2} – амплитудные значения обратных симметричных составляющих для токов в фидерах первой и второй нагрузок соответственно; φ_{Pos1} и φ_{Pos2} – фазовые углы прямых симметричных составляющих для токов в фидерах первой и второй нагрузок соответственно.

Сведение к нулю такой целевой функции означает равенство нулю каждой из четырех суммируемых при вычислении N_{ss} составляющих. Нулевые значения амплитуд обратной симметричной составляющей означают полное симметрирование токов в фидерах обоих потребителей, а, следовательно,

но, и суммарного тока, представляющего собой токи источников энергии. Нулевые значения фазовых углов токов прямых симметричных составляющих соответствуют полному совпадению симметрированных токов в фидерах с фазами питающих напряжений источников, и, как следствие, полное совпадение по фазам токов источников с питающими напряжениями, что означает единичный коэффициент мощности.

Структура программ, обеспечивающих взаимодействие модели в процессе оптимизации, представлена на рис. 3.

<pre> warning off global Cab1 Cbc1 Cca1 Cab2 Cbc2 Cca2 Nst Nev Nst=0 options=optimset('MaxFunEvals', 10000,'MaxIter',10000,'TolX', 1e-6, 'Tolfun',1e-6); Y=fminunc('func_s3fnesim',[6 6 6 6 6 6],options) Nst </pre>	<pre> function Nev=func_s3fnesim(x) global Cab1 Cbc1 Cca1 Cab2 Cbc2 Cca2 Nst Nev Cab1=1/pi/100/abs(x(1)) Cbc1=1/pi/100/abs(x(2)) Cca1=abs(x(3))/100/pi Cab2=1/pi/100/abs(x(4)) Cbc2=1/pi/100/abs(x(5)) Cca2=abs(x(6))/100/pi sim s3fnesim2LoadSS Nev x Nst=Nst+1 </pre>
<i>a</i>	<i>б</i>

Рис. 3

Вызывающая программа (рис. 3, *a*) содержит объявления глобальных параметров оптимизации, которые обозначены идентификаторами Cab1 Cbc1 Cca1 Cab2 Cbc2 Cca2. Оператор задания опций определяет максимально допустимое количество вызовов функции Nev, доставляющей значение целевой функции процедуре оптимизации, а также требования по точности, при выполнении которых завершается оптимизация. В качестве программы оптимизации используется встроенная функция `fminunc`, реализующая стратегию и алгоритм метода сопряженных градиентов. Вспомогательная функция Nev (рис. 3, *б*) использует глобальные переменные в качестве параметров симметрично-компенсирующих устройств для обоих потребителей. Их значения вычисляются перед вызовом самой модели с именем `s3fnesim2LoadSS`, определяющей значение целевой функции. Особенность организации процесса моделирования, предпринятая в работе, состоит в том, что в программе оптимизации рабочие параметры заключены в векторе `x`, который фигурирует в качестве параметра процедуры оптимизации, а в модели используются реальные параметры реактивных элементов, представляющие величины их емкостей и индуктивностей. Значениям вектора `x` поставлены в соответствие модули комплексных сопротивлений элементов симметрично-компенсирующих устройств. Такой подход унифицирует и облегчает задание начальных значений параметров оптимизации, выбирая их произвольные значения расположенными в рамках значений модулей комплексных сопротивлений нагрузок. Например, можно все начальные значения назначить равными среднеарифметическому или среднегеометрическому значению модулей сопротивлений всех нагрузок. Для рассматриваемого случая модули нагрузочных сопротивлений составляют вектор [1,719; 3,296; 12,724; 1,719; 3,296; 12,724], среднеарифметическое значение составляет величину 5,913, а среднегеометрическое - соответственно 2,914. Таким образом, начальные значения вектора модулей сопротивлений симметрично-компенсирующего устройства можно округлить и принять, например, равными шести или трем. Пересчет модулей сопротивлений в конкретные параметры элементов симметрично-компенсирующих устройств осуществляется в зависимости от типа элемента по следующим формулам:

- для емкостного элемента

$$C_i = (\omega |x_i|)^{-1}, \quad (2)$$

- для индуктивного элемента

$$L_i = |x_i|^{-1} \omega, \quad (3)$$

где $|x_i|$ – модуль сопротивления, а ω – круговая частота питающего напряжения. Использование промежуточной переменной x_i по модулю позволяет снять ограничения на изменения этих переменных

лишь в области положительных значений, что соответствует условиям физической реализуемости конденсаторов и индуктивностей.

Определение типов симметро-компенсирующих элементов осуществляется в ходе оптимизации, исходя из следующих соображений. Поскольку рассматривается наиболее общий случай, когда нагрузки в фазах могут иметь как индуктивный, так и емкостной характер, то невозможно заранее указать типы элементов, которые должны быть включены в каждое плечо симметро-компенсирующих устройств. Эта задача может быть решена в ходе проведения поисковой оптимизации, пользуясь свойством процесса оптимизации вытеснять несоответственные типы элементов [4]. Положим вначале все элементы конденсаторами, имеющими сопротивление 6 Ом на частоте питающей сети. Все параметры симметро-компенсирующих устройств пересчитываются в этом случае через переменные оптимизации по формуле (2). Запущенный при указанных условиях процесс оптимизации остановился из-за невозможности движения изображающей точки при значении целевой функции 24,67, что не может быть принято в качестве решения поставленной задачи. При этом вектор переменных оптимизации представлен значениями $[-2,99; 7,95; 5640,82; -8,46; 2172,45; 7404,86]$. Этот вектор по ранее сформулированным условиям отображает модули сопротивлений элементов симметро-компенсирующего устройства на позициях соответственно $ab1, bc1, ca1, ab2, bc2, ca2$ (рис. 3, б). Здесь видно, что сопротивления конденсаторов на позициях $ca1, bc2, ca2$ равны 5640,82; 2172,45 и 7404,86 Ом и на несколько порядков превосходят сопротивления остальных элементов. Соответствующие значения емкостей этих конденсаторов достаточно малы: 0,564; 1,45 и 0,429 мкФ. Эти элементы, таким образом, являются несоответственными, так как стремятся быть вытесненными, и они должны быть заменены на дуальные – катушки индуктивности. Такие замены были осуществлены, во-первых, в самой визуальной модели, и, во-вторых, во вспомогательной функции, где новые параметры пересчитываются теперь по формуле (3). После запуска процесса оптимизации на этот раз также произошел останов при значении целевой функции 1,196, не достигнувшего близкого к нулю значения. Теперь вектор переменных оптимизации равен $[-2,765; 5,003; 6,172; -4,615; 46485,96; 12,927]$, где видно, что вытесняется элемент на позиции $bc2$, поскольку его сопротивление на четыре порядка превосходит остальные. Поэтому возвращаем на эту позицию емкостной элемент с соответствующим применением формулы (2) при пересчете его реального параметра. Эта стадия оптимизации явилась окончательной: решение пришло к глобальному оптимуму, в котором значение целевой функции достигло значения 4,656E-6. Вектор параметров оптимизации теперь представлен значениями $[-2,7803 \quad 5,0270 \quad 6,1548 \quad -4,7105 \quad 123,656 \quad 12,2228]$, по которым определяются требуемые параметры симметро-компенсирующих устройств: $C_{ab1}= 1144,8$ мкФ, $C_{bc1}= 633,2$ мкФ, $L_{ca1}= 0,0196$ Гн, $C_{ab2}= 675,7$ мкФ, $C_{bc2}= 25,7$ мкФ, $L_{ca2}= 0,03890$ Гн. Следует отметить, что в реальной системе точно выполнить соблюдение величин параметров, полученных в результате расчета, невозможно. Реальные значения емкостей конденсаторов должны выбираться из типового ряда выпускаемых изделий, а конструктивные данные катушек индуктивностей технологически трудно выдержать с высокой точностью. Поэтому в действительности компенсация реактивной мощности и симметрирование будут не столь точными, как это показывает модель. Однако важность демонстрации высокой точности предлагаемой методики оправдывается, с одной стороны, тем, что только лишь при стремлении целевой функции к сколь угодно малой величине гарантируется правильность выбора типов элементов симметро-компенсирующих устройств. С другой стороны, для систем с изменяющимися нагрузками при проектировании регулируемых симметро-компенсирующих устройств (например, с включением в их состав индуктивностей, управляемых встречно-параллельно включенными тиристорами) расчеты оптимальных режимов крайне необходимы. Они позволяют оценить предельные параметры реактивных элементов симметро-компенсирующих устройств и диапазоны регулирования тиристоров (этот вопрос может составить предмет отдельного исследования). Возможна оптимизация с пониженной точностью, это значительно ускорит процесс расчета и может найти применение в микропроцессорном управлении симметро-компенсирующими устройствами.

Анализ симметричного режима характеризуется следующими результатами. Амплитуды токов, протекающих в линии электропередачи z_1 по фазам A, B и C составляют величины 41,286 А. Значения амплитуд токов, протекающих в линии электропередачи z_2 , равны 7,876 А. С учетом активных составляющих сопротивлений линий электропередачи $Re(z_1)=Re(z_2)=0,1$ Ом потери мощности на линиях z_1 и z_2 составляют для симметричного режима 363,096 и 9,314 Вт, а суммарные потери в обеих линиях электропередачи уменьшились по сравнению с несимметричным режимом и составляют

372,41 Вт. Амплитуды напряжений в точках подключения потребителей выровнялись и существенно приблизились к номинальным значениям по сравнению с несимметричным режимом. Амплитуды фазных напряжений для первой нагрузки в узле 1 равны 96,33 В. Те же величины, измеренные для второй нагрузки в узле 2, равны 95,99 В. Отсюда видно, что уменьшения напряжений в точках присоединения нагрузок в фазах *A* и *B* значительно уменьшились и не превышают предельно допустимых величин. Приближения амплитуд напряжений к номинальным значениям в точках присоединения потребителей вследствие компенсации реактивной мощности в системе благоприятно сказываются на работе потребителей. Амплитуды токов, отдаваемых источниками энергии, равны 49,163 А. Кажущиеся мощности, отдаваемые источниками, составляют величины $S_{ea}=(2458+j0,1213)$; $S_{eb}=(2458+j0,0064)$; $S_{ec}=(2458+j0,118)$ ВА. Это свидетельствует о практически нулевых уровнях реактивной мощности, присутствующей в системе. Все три источника электрической энергии нагружены равномерно. Значение шаровой метрики, составленной из реактивных мощностей Q_{ei} , отдаваемых источниками питания, составляет всего лишь 0,002 ВА. Каждое симметрично-компенсирующее устройство при этом берет на себя полную компенсацию реактивной мощности, обусловленную реактивными частями смешанной нагрузки, а также те части реактивной мощности, которые приходится на реактивности всех линий электропередачи. Именно такой режим является оптимальным для системы генерации электрической энергии с точки зрения минимизации расхода ресурсов, потребляемых для генерации электроэнергии.

Выводы.

1. Разработан метод расчета компенсированного режима трехфазной системы электроснабжения с учетом вклада в генерацию реактивной мощности каждой из двух каскадно-включенных несимметричных нагрузок с использованием визуальной модели и метода поисковой оптимизации.
2. Сформулированы условия формирования целевой функции с использованием показаний виртуальных измерителей параметров симметричных составляющих токов, при которых обеспечивается справедливое распределение мощностей симметрично-компенсирующих устройств соответственно вкладу каждого потребителя в создание несимметрии и генерацию реактивной мощности в системе.
3. Обосновано и проиллюстрировано использование свойства процесса поисковой оптимизации вытеснять несоответственные реактивные элементы в симметрично-компенсирующем устройстве в процессе проведения оптимизации для установления типов элементов путем замены их на дуальные, что обеспечивает, в конечном счете, сходимость процесса оптимизации.
4. Проведенные расчеты иллюстрируют универсальность, работоспособность и высокую точность предложенного метода. Он может быть использован на практике для расчетов параметров симметрично-компенсирующих устройств, в том числе по моделям с использованием быстродействующих компьютеров в системах автоматизированного управления режимами трехфазных систем электроснабжения. Рассчитанные параметры симметрично-компенсирующих устройств обеспечивают практически полную компенсацию реактивной мощности в системе и полную симметрию токов, питающих нагрузки от источников электрической энергии.

1. Сендерович Г.А. Анализ влияния потребителей на несимметрию по обратной последовательности в точке общего присоединения // Восточно-Европейский журнал передовых технологий. – 2005. – № 1/2 (13). – С. 89-94.
2. Шидловский А.К., Мостовяк И.В., Кузнецов В.Г. Анализ и синтез фазообразовательных цепей. – Киев: Наукова думка, 1979. – 299 с.
3. Шидловский А.К., Новский В.А., Каплычный Н.Н. Стабилизация параметров электрической энергии в распределительных сетях. – К.: Наукова думка, 1989. – 312 с.
4. Ягун В.Г., Ягун Е.В. Синтез электрической системы во временной области методом поисковой оптимизации // Технічна електродинаміка. – 2015. – № 2. – С. 24-29.
5. Ягун В.Г., Ягун Е.В. Определение режима компенсации реактивной мощности в четырехпроводной трехфазной системе электроснабжения с помощью поисковой оптимизации // Техн. електродинаміка. – 2016. – № 1. – С. 60-66.
6. Hector J. Altuve Ferrer. Modern Solutions for Protection, Control and Monitoring of Electric Power Systems. – Edmund O. Schweitzer III, 2010. – 359 p.
7. Roger C. Dugan. Electrical Power Systems Quality. – McGraw-HillCompanies, Inc, 2012. – 555 p.

РОЗРАХУНОК ПАРАМЕТРІВ СИМЕТРО-КОМПЕНСУЮЧИХ ПРИСТРОЇВ ДЛЯ ДВОХ СПОЖИВАЧІВ З УРАХУВАННЯМ ВКЛАДУ КОЖНОГО З НИХ

В.Г. Ягуп¹, докт.техн.наук, К.В. Ягуп², канд.техн.наук

¹-Харківський національний університет міського господарства,
вул. Революції, 12, Харків, 61002, Україна, e-mail: yagup_walery@mail.ru

²-Українська державний університет залізничного транспорту,
пл. Фейєрбаха, 7, Харків, 61050, Україна, e-mail: kate.yag@rambler.ru

Запропоновано метод розрахунку параметрів симетро-компенсуючих пристроїв для трифазної системи електропостачання з каскадним включенням двох несиметричних навантажень. Характер реактивностей у фазах кожного навантаження покладається довільним. Рішення завдання здійснюється методом пошукової оптимізації за алгоритмом спряжених градієнтів. Значення цільової функції обчислюється за допомогою візуальної моделі, забезпеченої віртуальними вимірниками симетричних складових. Типи елементів симетро-компенсуючих пристроїв визначаються в процесі оптимізації завдяки властивості процесу витіснити невідповідні елементи. Оптимізація ведеться в просторі змінних оптимізації, що представляють опори елементів симетро-компенсуючих пристроїв. Перед запуском моделі ці параметри перераховуються для визначення реальних параметрів симетро-компенсуючих пристроїв. Рішення завдання запропонованим методом забезпечує режим повної компенсації реактивної потужності в системі з урахуванням конкретного внеску в її генерацію кожного з навантажень. Бібл. 7, рис. 3.

Ключові слова: трифазна система, реактивна потужність, компенсуючий пристрій, пошукова оптимізація.

CALCULATING THE PARAMETERS OF SYMMETRY-COMPENSATING DEVICES FOR TWO CONSUMERS CONSIDERING THE CONTRIBUTION OF EACH

V.G. Yagup¹, K.V. Yagup²

¹-Kharkiv National University of Municipal Economy,
Revolution str., 12, Kharkiv, 61002, Ukraine,

e-mail: yagup_walery@mail.ru

²-Ukrainian State University of Railway Transport,

Feyerbakh sq., 7, Kharkov, 61050, Ukraine,

e-mail: kate.yag@rambler.ru

The method of calculating the parameters of symmetry-compensating device is offered for three-phase power supply system with a cascade connection of two asymmetrical loads. The character of reactivity in phases of each load relies arbitrary. The solution is carried out by the search engine optimization with the algorithm of conjugate gradients. The value of the objective function is calculated using the visual model, provided with the virtual measuring devices of symmetrical components. The types of symmetry-compensating devices elements are defined in the optimization process due to the process properties to displace incongruous elements. Optimization is carried out in the space of optimization variables, representing the resistances of symmetry-compensating devices elements. Before running the model, these parameters are counted to determine the actual parameter of symmetry-compensating devices. Solution of the problem by the proposed method provides the full reactive power compensation mode in the system, taking into account its concrete contribution to the generation by each load. References 7, figures 3.

Keywords: three-phase system, reactive power, compensating device, search engine optimization.

1. Senderovich G.A. Analysis of the influence of consumers on unbalance by reverse sequence at the point of general connection // Vostochno-Evropeiskii Zhurnal peredovykh tekhnologii. – 2005. – No 1/2 (13). – Pp. 89-94. (Rus)

2. Shydlovskiy A.K., Mostoviyak I.V., Kuznetsov V.G. Phase forming circuits analysis and synthesis. – Kiev: Naukova Dumka, 1979. – 299 p. (Rus)

3. Shydlovskiy A.K., Novskiy V.A., Kaplychniy N.N. Stabilization of electric energy parameters in distributing networks. – Kiev: Naukova Dumka, 1989. – 312 p. (Rus)

4. Yagup V.G., Yagup E.V. Synthesis of electric system in time domain by searching optimization method // Tekhnichna Elektrodynamika. – 2015. – No 2. – Pp. 24-29. (Rus)

5. Yagup V.G., Yagup E.V. Determination of reactive power compensation mode in four-wire three-phase electric power supply system using search engine optimization // Tekhnichna Elektrodynamika. – 2016. – No 1. – Pp. 60-66. (Rus)

6. Hector J. Altuve Ferrer. Modern Solutions for Protection, Control and Monitoring of Electric Power Systems. – Edmund O. Schweitzer III, 2010. – 359 p.

7. Roger C. Dugan. Electrical Power Systems Quality. – McGraw-HillCompanies, Inc. – 2012. – 555 p.

Надійшла 26.01.2017

Остаточний варіант 17.04.2017