

УДК 621.182

ТЕХНОЛОГИЯ SMART GRID В СИСТЕМАХ МОНИТОРИНГУ ОБЪКТОВ ТЕПЛОЭНЕРГЕТИКИ

Бабак В.П., член-корреспондент НАН України, Запорожець А.О., Свердлова А.Д.

Институт технічної теплофізики НАН України, вул. Желябова, 2а, Київ, 03680, Україна

Розглянуто основні джерела та види сигналів, що виникають під час експлуатації теплотехнічного обладнання. Розроблено узагальнену структуру інтелектуальної розподіленої багаторівневої системи моніторингу і діагностики теплотехнічного обладнання, яка узгоджується з принципами концепції «розумних мереж» Smart Grid.

Рассмотрены основные источники и виды сигналов, возникающих при эксплуатации теплотехнического оборудования. Разработана обобщенная структура интеллектуальной распределенной многоуровневой системы мониторинга и диагностики теплотехнического оборудования, которая согласуется с принципами концепции «умных сетей» Smart Grid.

Considered the main sources and types of signals that occurred during the operation of the thermotechnical equipment. Developed the generalized structure of intellectual multilevel distributed system of monitoring and diagnosis of thermotechnical equipment, which is consistent with the principles of the concept of «intelligent networks» Smart Grid.

Бібл. 11, табл. 3, рис. 3.

Ключові слова: система діагностування, теплотехнічне обладнання, розумні мережі, машинне навчання, Smart Grid.

1. Вступ

Сучасний стан теплотехнічного обладнання в країнах пострадянського простору характеризується значним терміном експлуатації і низькою ефективністю. В Україні близько 11 тисяч котлів потужністю від 0,1 Гкал/год до 1 Гкал/год знаходяться в експлуатації більше 20 років, понад 6000 котельних установок функціонують з ККД близько 70 %. Така ситуація призводить до частих неполадок та пошкоджень вузлів і елементів систем теплопостачання.

Технічний стан об'єктів теплоенергетики свідчить про необхідність забезпечення експлуатаційної надійності, довговічності і безпеки теплоенергетичного обладнання, що пов'язано з організацією достовірного контролю роботи енергоустановок та із забезпеченням оптимальних умов їх експлуатації. Для вирішення цього завдання необхідна наявність спеціальних систем моніторингу та діагностування, що дозволяють безперервно контролювати теплотехнічні процеси вироблення, транспортування та споживання теплової енергії; вимірювати основні параметри теплоенергетичних установок, облад-

нання, машин, механізмів та ін.; діагностувати і прогнозувати технічний стан установок та їх вузлів [1].

Для підвищення надійності теплоенергетичного устаткування необхідне накопичення й систематизація ретроспективної інформації про експлуатацію теплотехнічного обладнання. В електроенергетичних системах це завдання вирішується на базі концепції «розумних мереж» Smart Grid, що суттєво підвищує надійність електропостачання та забезпечує безвідмовність роботи системи [2,3].

Таким чином, актуальним завданням в області теплоенергетики є розроблення системи діагностування, контролю та моніторингу теплотехнічного обладнання з урахуванням вимог щодо двостороннього інформаційного обміну між всіма елементами «розумної мережі», а також децентралізації обчислюваних та інформаційних ресурсів.

2. Аналіз літературних даних та постановка проблеми

В наукових працях [4-9] представлені різні підходи до діагностування технічного стану

енергетичного устаткування. Так, в роботі [4] проведено аналіз існуючих методів та способів діагно-стування систем електропостачання, визначені основні переваги та недоліки існуючих методів. В [5] розроблено алгоритм та систему контролю термонапруженого стану обладнання для організації оброблення експериментальної та експериментально-розрахункової інформації про процеси реального механічного навантаження елементів та вузлів конструкції в процесі експлуатації для контролю та врахування накоплених в металі пошкоджень. Використання отриманої експериментальної інформації в більшості випадків має непрямий характер. Перспективність застосування систем автоматичного керування та регулювання теплоенергетичними установками на базі мікропроцесорної техніки наведено в [6]. Проаналізовано вплив таких систем на динамічні показники генераторів теплової енергії, показники паливної економічності та токсичності відхідних газів. Значна увага приділяється методам інфрачервоної діагностики теплоенергетичного обладнання [7,8]. Актуальними є розробки систем діагностування технічного стану трансформаторного обладнання високої напруги [9]. Проводяться інтенсивні пошуки різних підходів та методів реалізації інформаційних технологій, в т.ч. використання потужних технічних комплексів включаючи технології Smart Grid [10].

Таким чином, актуальним на даний час в теплоенергетиці є проблема розроблення систем діагностування, що базуються на концепції «розумних мереж» з можливістю застосування підходів, інструментів та методів обробки струк-

турованих та неструктурованих даних.

3. Мета та завдання дослідження

Проведені дослідження мали на меті встановити підходи до розроблення багаторівневої системи діагностування теплотехнічного обладнання шляхом застосування концепції «розумних мереж» Smart Grid при генеруванні, транспортуванні та споживанні теплової енергії.

Для досягнення мети ставилися наступні завдання:

- дослідити основні інформаційні параметри теплотехнічного обладнання;
- розробити ієрархічну структуру теплоенергетичної системи, що діагностується;
- розробити структуру багаторівневої системи діагностування, що базується на застосуванні концепції «розумних мереж» Smart Grid.

4. Результати досліджень

Технічний стан кожного об'єкта характеризують різні фізичні величини – механічні, гідромеханічні, аеромеханічні, термодинамічні, електричні, електромагнітні, оптичні, акустичні та ін., аналіз яких дає змогу обґрунтувати множини діагностичних параметрів. Використання методів неруйнівного контролю дозволяє отримати значення діагностичних параметрів для визначення технічного стану без його демонтажу. Основними критеріями відбору тих чи інших фізичних величин як діагностичних параметрів є використання тих фізичних полів і явищ, які максимально чутливі до зміни стану матеріалу, умов навантаження, експлуатації та ін., можливість визначення фізичних параметрів без

Таблиця 1. Розподіл відмов обладнання енергоблоків

Елементи	Співвідношення відмов, %
Поверхні нагрівання	79,2
Додаткове устаткування	3,5
Паливоподача, газопровід	2,0
Регенеративні повітропідігрівники	0,1
Обмуровка	0,3
Арматура	4,9
Автоматика	7,4
Інше	2,6

руйнування зразків.

Дослідження основних причин несправностей котельних установок дозволило виявити вузли та їх елементи, де найчастіше виникають дефекти: поверхні нагрівання котлів, системи паливоподачі, допоміжне устаткування, автоматика та ін. До основних причин відмов котлів

можна віднести неполадки пароперегрівника (стельового, ширмового, конвективного), екранних труб (випарні екрани), економайзера, труб, що не обігріваються та інше. В табл. 1 та 2 наведені дані щодо розподілу відмов обладнання енергоблоків та елементів котлів електростанцій відповідно.

Таблиця 2. Розподіл відмов елементів котлів електростанцій

Елементи	Співвідношення відмов, %
Економайзер	30...35
Випарні екрани	14...30
Пароперегрівач	20...40
Труби, що не обігріваються	3...8
Інші елементи	5...6

Інформативність ознак, сформованих на образних діагностичних параметрах, визначає сукупність вимірюваних фізичних величин, які використовуються надалі для визначення технічного стану об'єктів. Вимірювання відібраних параметрів, як діагностичних фізичних величин, є основою різних методів і засобів технічного діагностування.

До основних параметрів теплотехнічного обладнання, яке діагностується, слід віднести:

- загальні параметри – коефіцієнти економичності, пов'язані з факторами технологічного процесу;
- характеристики властивостей металоконструкцій – твердість, повзучість, тріщиностійкість, наявність дефектів типу раковин, непроварів, окалин поверхонь нагріву;
- геометричні параметри конструкцій – діаметр і товщина стінки труб, відносні зміщення окремих вузлів;
- параметри теплофізичних процесів – температура зон перегрівів поверхонь нагріву і паропроводів;
- параметри хімічних процесів та речовин – стан води охолоджуючих середовищ;
- параметри шумових процесів – поява сигналів акустичної емісії, акустичних сигналів витоку, шумів закипаючої рідини, шумів в трубопроводах та ін.;
- параметри вібрації – вібрації котла, трубопроводів, вентиляторів, димососів.

Для вирішення завдань моніторингу і діагностування великих теплоенергетичних систем доцільно використовувати методологію системного підходу. Одним з його основних положень є виділення в теплоенергетичній системі декількох рівнів ієрархії. На рис. 1 приведена ієрархічна структура теплоенергетичної системи великого промислового підприємства. Елементи V рівня самі по собі є складними установками (наприклад, парова турбіна) і можуть піддаватися подальшій деталізації на більш низьких рівнях.

До завдань ієрархічних рівнів II-IV відносяться такі, наприклад, як розподіл різних видів палива між окремими споживачами; вибір складу і профілю основного енергетичного обладнання; оптимізація параметрів і виду теплової схеми ТЕС ПП та ін. До завдань рівня V і нижчих ієрархічних рівнів відносяться вибір оптимальних термодинамічних і конструктивних параметрів конкретного теплоенергетичного обладнання з визначеними на рівнях II-IV параметрами.

Такий підхід до розгляду теплоенергетичної системи дозволяє використовувати технологію Smart Grid для діагностування окремих рівнів.

Поява і розвиток концепції Smart Grid є природним етапом еволюції теплоенергетичної системи, обумовленим з одного боку очевидними потребами і проблемами поточного теплоенергоринку, а з іншого боку технологічним прогресом, в першу чергу в області комп'ютерних та

інформаційних технологій.

Діючу теплову енергетичну систему без Smart Grid можна охарактеризувати як пасивну і централізовану, особливо в частині останнього ланцюга – від розподільних мереж до споживачів.

Саме в цій частині ланцюга постачання теплової енергії технологія Smart Grid найбільш істотно змінює принципи функціонування, пропонуючи нові підходи активної і децентралізованої взаємодії.

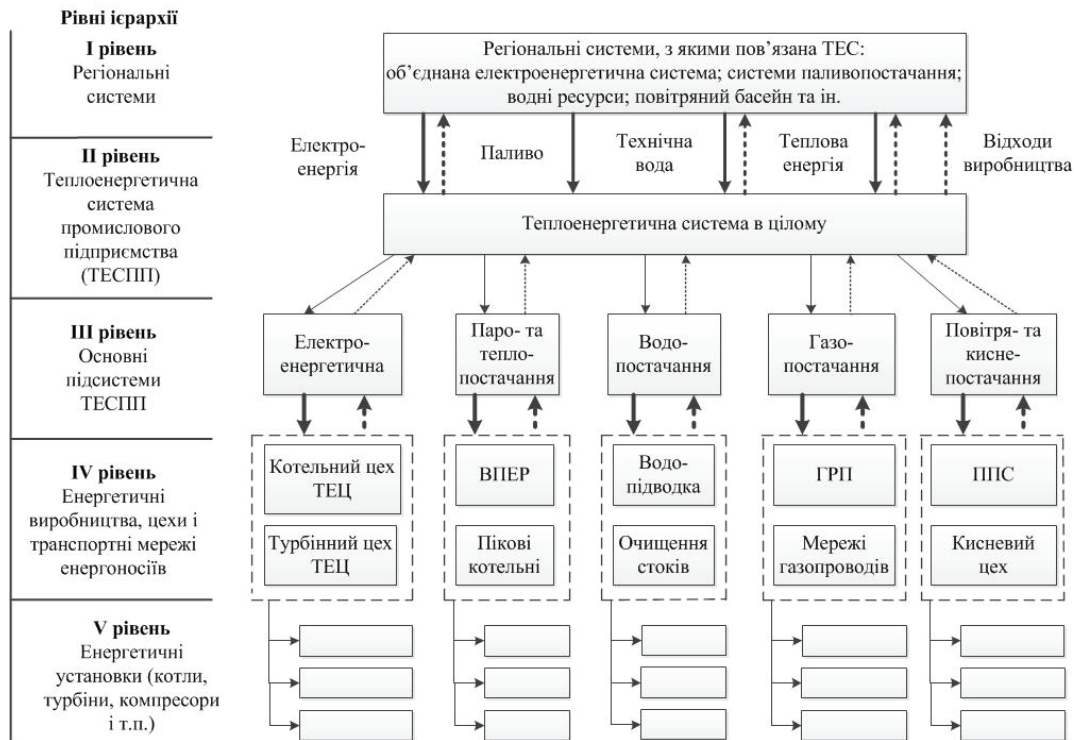


Рис. 1. Ієрархічна структура теплоенергетичної системи.

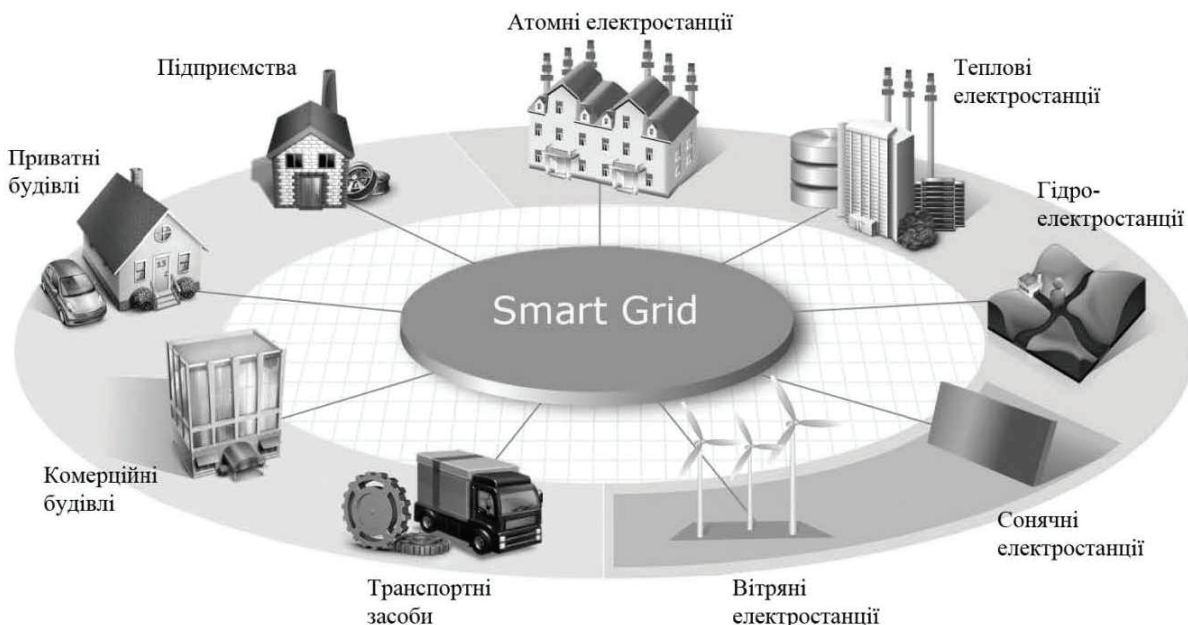


Рис. 2. Ілюстрована схема напрямів застосування технології Smart Grid.

Технологія Smart Grid (рис. 2) характеризується кількома інноваційними властивостями, що відповідають новим потребам ринку, серед яких:

1. Активна двонапрямлена схема взаємодії в реальному масштабі часу та інформаційного обміну між всіма елементами (учасниками мережі) – від виробників теплової енергії до кінцевих споживачів.

2. Охоплення всього технологічного ланцюга теплоенергетичної системи: виробників теплової енергії, розподільчих мереж і кінцевих споживачів.

3. Для забезпечення інформаційного обміну даними в Smart Grid передбачено використання цифрових комунікаційних мереж та інтерфейсів обміну даними. Однією з найважливіших цілей Smart Grid є забезпечення практично безперервного керованого балансу між попитом і пропозицією теплової енергії. Для цього елементи мережі повинні постійно обмінюватися між собою інформацією про параметри теплової енергії, режими споживання і генерації, кількість спожитої енергії і планове споживання, комерційною інформацією.

4. Smart Grid вмiє ефективно захищатися і самовідновлюватися від великих збоїв, природних катаклізмів, зовнішніх загроз.

5. Технологія Smart Grid сприяє оптимальній експлуатації інфраструктури теплоенергетичної системи та розподілу теплової енергії між споживачами з урахуванням їх пріоритету.

6. З точки зору загальної економіки Smart Grid сприяє появі нових ринків, гравців і послуг.

Технологія Smart Grid функціонує через систему спеціальних «розумних» лічильників, встановлених на підприємствах і в житлових приміщеннях. Вони інформують про рівень споживання теплової енергії, що дозволяє коригувати використання теплотехнічне обладнання в часі і розподіляти теплову енергію в залежності від потреб.

При цьому загальна функція управління, що включає об'єкти генерування, транспортування та споживання теплової енергії, може бути представлена системою рівнянь [11]:

$$\begin{cases} J(t) = A(t) + M(N_{tr}, t) \rightarrow \min; \\ A(t) = \frac{(C_e + C_{ia} + C_s) \cdot \Delta t}{n_c \cdot T} + R(t) + \Delta S; \\ M(N_{tr}, t) = C_r^i(t, G_c^i) \cdot \frac{N_{tr} \cdot \Delta t}{R_i \cdot \eta_i}, \end{cases}$$

де $A(t)$ – адитивні витрати, що залежать тільки від часу, $M(N_{tr}, t)$ – мультиплікативні витрати, що залежать від потужності, N_{tr} – необхідна сумарна потужність споживачів, C_e – вартість обладнання, C_{ia} – вартість монтажу та наладки обладнання, C_s – вартість обслуговування системи за період T , n_c – кількість споживачів, $R(t)$ – надійність системи, ΔS – вартість додаткових ресурсів для забезпечення технологічних процесів та компенсації витрат, $C_r^i(t, G_c^i)$ – поточна вартість i -го енергоресурсу за звітний період, R_i – питома енергоемність i -го енергоресурсу, η – ККД процесу отримання теплової енергії.

Величина ΔS може акумулювати різні затрати, серед яких: вартість холодної води для компенсації фізичних втрат в тепловій мережі; вартість енергоресурсів, що йдуть на нагрівання холодної води до нормативної температури; вартість електроенергії, що затрачається на роботу насосів та ін.

Новітні інформаційні системи в енергетиці охоплюють великі масиви даних, Інтернет, безпроводні мережі передачі даних, «хмарні» комп'ютерні технології тощо. Зокрема, в останні роки суттєво збільшилось використання безпроводних сенсорів та іншого апаратного обладнання тепловоелектричних станцій. Вони вимірюють та передають на диспетчерський пульт велику кількість інформації: дані про температуру, тиск в трубопроводній системі, вібраційні характеристики та інші. Маючи таку інформацію від безпроводних сенсорів, яку в багатьох випадках не можна отримати в інший спосіб, системи моніторингу, контролю та діагностики протягом певного періоду здатні забезпечити більш ефективне оцінювання необхідності профілактичних робіт на теплоенергетичному устаткуванні за рахунок накопичення статистичної інформації, яка відображає функціональні залежності зміни діагностичних параметрів в часі і просторі.

Виходячи з вищесказаного, концепція Smart

Grid суттєво змінює вимоги до надійності обладнання теплоенергетичних мереж, а відповідно і вимоги до засобів її забезпечення (табл. 3).

Зокрема, в рамках традиційного підходу обслуговування обладнання здійснювалося, в основному, на основі планово-попереджувальних ремонтів, а засоби технічного діагностування використовувалися для пошуку дефектів уже після виведення об'єкта з роботи. Особливо відпові-

дальне обладнання оснащено власними системами контролю та моніторингу, які забезпечують аварійну сигналізацію при виникненні нештатних ситуацій, але мають недостатньо засобів для виявлення, класифікації та локалізації дефектів. В рамках концепції Smart Grid передбачається, що обслуговування та ремонт будуть здійснюватися за фактичним станом. Для цього значно більша частина обладнання буде

Таблиця 3. Порівняння традиційного і нового підходів до обслуговування теплоенергетичного обладнання і забезпечення його надійності

В рамках традиційного підходу	В рамках концепції Smart Grid
<ul style="list-style-type: none"> ▪ функціональне діагностування (постійно або періодично) лише для особливо відповідальних об'єктів ▪ система планово-попереджувальних ремонтів ▪ тестове діагностування (під час планових зупинок) ▪ локальні системи діагностування, захисту та автоматики для особливо відповідальних об'єктів 	<ul style="list-style-type: none"> ◦ діагностування та віддалений моніторинг стану для широкого класу обладнання ◦ обслуговування та ремонт за фактичним станом ◦ адаптивні розподілені системи ◦ забезпечення надійності (діагностування, моніторинг стану, самовідновлення де це можливо)

охоплена системами забезпечення надійності, які будуть здійснювати постійний чи періодичний контроль його фактичного технічного стану. Крім того, самі ці системи будуть мати більше можливостей: двосторонній обмін інформацією на всіх рівнях, віддалений моніторинг стану, прогнозування відмов, планування необхідності у запасних частинах, оцінка залишкового ресурсу, забезпечення можливості самовідновлення обладнання (при умові відповідного резервування).

В зарубіжній англійській літературі перелічені вище задачі об'єднують під загальною назвою "Asset Management". Зараз активно ведуться як інженерні, так і наукові роботи в даному напрямку, причому їх автори пов'язують свої результати саме з реалізацією ключових моментів концепції Smart Grid. Провідні виробники теплоенергетичного обладнання вже зараз пропонують ряд програмних продуктів, призначених для збору та узагальнення статистичної інформації про умови експлуатації та фактичний

стан різноманітного обладнання теплоенергетичних мереж.

Потреба в оснащенні широкого кола різноманітного теплоенергетичного обладнання системами діагностування, моніторингу та контролю стану зумовлює те, що ці системи повинні бути адаптивними. Важливу роль у забезпеченні широких можливостей систем нового покоління буде відігравати розподіл обчислювальних ресурсів між різними системами діагностування, моніторингу та контролю на різних рівнях ієрархії теплоенергетичної системи.

Суть розроблюваної системи діагностування теплоенергетичного обладнання полягає в моніторингу і прийнятті діагностичних рішень на кожному з окремих ієрархічних рівнів, що дозволяє виявити, локалізувати та усунути дефекти до того, як об'єкти діагностування перейдуть до несправного стану.

Виходячи з ієрархії обладнання ТЕС, система вимірює діагностичні сигнали, які несуть інформацію про фактичний стан вузлів устат-

кування, яке діагностується. Таким чином, до складу системи можуть бути включені сенсори тих фізичних величин, які використовуються для діагностування конкретно заданої системи. Залежно від об'єкта діагностування до складу системи можуть входити:

- терморезистори або терморезистори – для вимірювання температури;
- акселерометри – для вимірювання параметрів вібрацій;
- вимірювальні мікрофони – для визначення рівня акустичних шумів;
- сенсори електричних величин – для вимірювання параметрів функціонування трансформаторів;
- сенсори тиску – для контролю за розрідженням в топці;
- сенсори газів – для визначення концентрації шкідливих речовин в димовому тракті;
- лічильники теплової енергії – для визначення поточного режиму роботи теплотехнічного обладнання та ін.

Сучасні системи діагностування практично завжди будуються на основі деякого цифрового засобу обчислення (мікроконтролера, персонального комп'ютера, промислової робочої станції тощо). Для системи діагностування, яка відповідає основним принципам концепції Smart Grid, ця вимога є обов'язковою, оскільки в рамках «розумних мереж» обмін інформацією здійснюється в цифровій формі. Таким чином, виміряні сигнали повинні перетворюватися в цифрову форму з метою подальшого опрацювання в обчислювальному ядрі системи. Кінцевий етап оброблення інформації в системі діагностування – це відображення отриманих результатів для користувачів різних рівнів. Для цього в структуру системи включаються відповідні засоби, які, зокрема повинні забезпечувати авторизацію користувачів системи, розподіл прав доступу, захист інформації.

Слід зазначити, що в системах діагностування складних об'єктів може вимірюватися значна кількість діагностичних сигналів, що призво-

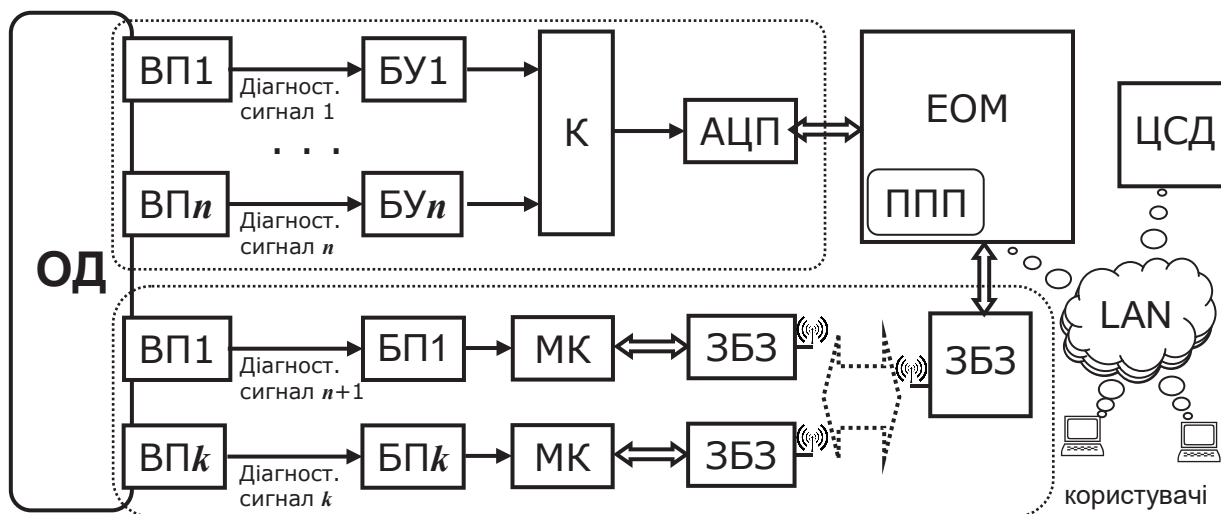


Рис. 3. Структура багаторівневої системи діагностування теплотехнічного обладнання.

дить до необхідності обміну між компонентами системи інформацією у значних обсягах. Для зменшення навантаження на канали зв'язку застосовується одним з основних принципів концепції Smart Grid – принцип децентралізації обчислювальних ресурсів.

Таким чином, структуру розроблюваної системи діагностування можна умовно розділити на

ієрархічні рівні, аналогічно тому, як це було зроблено вище щодо теплотехнічного обладнання теплоенергетичної системи (рис. 3).

Розподіл функцій між ієрархічними рівнями системи доцільно організувати таким чином:

- рівень I (вимірювальні перетворювачі (ВП)) – первинний відбір діагностичної інформації (вимірювання діагностичних сигналів,

підсилення, аналогова фільтрація, перетворення в цифрову форму);

- рівень II (дротова та бездротова місцева система діагностування (МСД)) – накопичення, повноцінна обробка і глибокий аналіз даних, швидке реагування на аварійні сигнали з нижчого рівня, прийняття діагностичних рішень по об'єкту діагностики в цілому, архівація статистичних даних, прогнозування надійності та оцінювання залишкового ресурсу обладнання, планування ремонтних робіт;

- рівень III (центральна система діагностування (ЦСД)) – представлення даних різним користувачам (у тому числі територіально віддаленим, наприклад через Web технології) з обмеженням прав доступу в залежності від службових обов'язків.

Для відображення інформації локальним користувачам (наприклад, обслуговуючому персоналу), а також для обміну інформацією з центральною системою діагностування ТЕЦ всі МСД включаються в локальну мережу, що працює на основі Ethernet.

Для надання можливості обміну інформацією із зовнішніми користувачами (це можуть бути як люди, так і пристрої, що працюють за межами даної ТЕЦ, але об'єднані в «розумну мережу»), ЦСД має зв'язок з глобальною мережею (Internet). Через це виникає ряд серйозних проблем забезпечення захисту інформації та уникнення можливих терористичних атак. Для розв'язання цих проблем використовуються спеціальні апаратні засоби захисту мережі.

Система діагностування теплотехнічного обладнання може функціонувати як із дротовою, так і з бездротовою МСД. Дротова МСД складається з блоку узгодження (БУ), комутатору (К), аналогово-цифрового перетворювача (АЦП) та електронно-обчислювальної машини (ЕОМ). Бездротова МСД складається з блоку перетворення (БП), мікроконтролера (МК), засобів бездротового зв'язку (ЗБЗ) та ЕОМ. Використання як дротових, так і бездротових МСД дозволяє значно розширити клас діагностованого теплоенергетичного обладнання.

Врахування ступеня критичності дефектів на етапі розроблення системи дає можливість спростити її структуру; зменшити обсяги

інформації, які обробляються в системі і передаються між її ієрархічними рівнями; і в кінцевому підсумку знизити вартість системи за одночасного збереження на достатньому рівні її функціональності.

Головними перевагами запропонованої системи діагностування теплоенергетичного обладнання на базі технології Smart Grid є:

- надійність (Smart Grid запобігає масовому відключенню теплоенергії);

- безпека (Smart Grid постійно контролює всі елементи мережі з точки зору безпеки їх функціонування);

- енергоефективність (зниження споживання теплової енергії; оптимальне споживання призводить до зниження потреб в генеруючих потужностях);

- екологічність (досягається на рахунок зниження кількості і потужності генеруючих елементів мережі; призводить до зниження концентрації шкідливих речовин в навколишньому середовищі (CO, NO_x, C_xH_y, H₂, C та ін.);

- фінансова економічність (зниження операційних витрат; споживачі мають точну інформацію про вартість і можуть оптимізувати свої витрати на теплову енергію; бізнес, в свою чергу, може оптимально планувати і формувати витрати на експлуатацію та розвиток генерації та розподільчих мереж).

5. Висновки

1. Проведені дослідження основних інформаційних параметрів теплотехнічного обладнання. Показано, що функціонування багаторівневої системи діагностування теплотехнічного обладнання базується на основі даних про: температуру нагрівальних поверхонь; параметри вібраційних процесів (вібрації котла, трубопроводів, вентиляторів, димососів), рівні акустичних шумів (акустичні сигнали витоку, шуми закипаючої речовини, шуми в трубопроводах), тиск в топці, концентрацію газів у димовому тракті, кількість виробленої, транспортованої та спожитої теплової енергії та ін.

2. Розроблено ієрархічну структуру теплоенергетичної системи, що дозволило застосувати концепцію «розумних мереж» (Smart Grid) для діагностування теплотехнічного

обладнання.

3. Запропоновано структуру багаторівневої системи діагностування, що базується на використанні концепції «розумних мереж» (Smart Grid). Застосування системи дозволяє проводити: первинний відбір та підготовку діагностичних сигналів, включаючи перетворення в цифрову форму; математичну обробку, прийняття проміжних діагностичних рішень, сигналізацію про можливі дефекти; накопичення, повноцінну обробку і глибокий аналіз даних, швидке реагування на аварійні сигнали з нижчого рівня, прийняття діагностичних рішень по об'єкту діагностики в цілому, архівацію статистичних даних, прогнозування надійності та оцінювання залишкового ресурсу обладнання, планування ремонтних робіт; представлення даних різним користувачам і забезпечення захисту системи та її інформації від можливих зовнішніх втручань.

ЛІТЕРАТУРА

1. *Інформаційне забезпечення моніторингу об'єктів теплоенергетики*: Монографія / В.П. Бабак, С.В. Бабак, В.С. Берегун та ін.; за ред. чл.-кор. НАН України В.П. Бабака. – К.: Поліграф-Сервіс. – 2015. – 512 с.
2. *Стогній Б.С.* Основи моніторингу в електроенергетиці. Про поняття моніторингу / Б.С. Стогній, М.Ф. Сопель // *Технічна електродинаміка*. – 2013. – №1. – С. 62–69.
3. *Інтелектуальні електричні мережі: елементи та режими*: За заг. ред. акад. НАН України О.В. Кириленка. – К.: Ін-т електродинаміки НАН України, 2016. – 400 с.
4. *Ершов С.В.* Анализ методик и подходов к проблеме диагностирования технического состояния сетей электроснабжения / С.В. Ершов, А.М. Дмитриев // *Известия ТулГУ. Технические науки*. – 2014. – №8. – 88-97.
5. *Повгородний В.О.* Система диагностики энергетического оборудования / В.О. Повгородний // *Вестник двигателестроения*. – 2014. – №2. – 238–242.
6. *Марков В.А.* Направления совершенствования систем автоматического управления и регулирования теплоэнергетических установок / В.А. Марков, В.И. Шатров // *Вестник МГТУ им. Н.Э. Баумана. Сер. «Машиностроение»*. – 2015. – №5. – 128–148.
7. *Михайлова Н.Л.* Инфракрасная диагностика теплоэнергетического оборудования / Н.Л. Михайлова, Н.С. Черницов, Д.А. Логваль, А.А. Трофимов, А.А. Шестаков // *Актуальные проблемы гуманитарных и естественных наук*. – 2016. – №1–2. – 103–105.
8. *Ahmed Md.A.* Recursive construction of outputcontext fuzzy systems for the condition monitoring of electrical hotspots based on infrared thermography / Md.A. Ahmed, A.S.N. Huda, N.A.M. Isa // *Engineering Applications of Artificial Intelligence*. – 2015. – Т.39. – 120–131.
9. *Khramshin V.R.* Monitoring technical state of the power transformers is a necessary condition of the Smart-Grid technology introduction within the industrial electric networks / V.R. Khramshin, S.A. Evdokimov, A.A. Nikolaev, A.A. Nikolaev, A.S. Karandaev // *Young Researchers in Electrical and Electronic Engineering Conference (EIconRusNW), 2015 IEEE NW Russia*. – St. Petersburg. – 2015. – 214–220.
10. *Mariam L.A* Review of Existing Microgrid Architectures / L. Mariam, M. Basu, M.F. Conlon // *Journal of Engineering*, vol. 2013, Article ID 937614, 2013. – 8.
11. *Бабич С.В.* Управление системой тепло-снабжения города за счет целевой оптимизации структуры технических средств / С.В. Бабич // *Автоматизация технологических и бизнес-процесов*. – 2015. – Т.7, №1. – 41–45.

**SMART GRID TECHNOLOGY IN
MONITORING OF
POWER SYSTEM OBJECTS**

Babak V.P., Zaporozhets A.O., Sverdlova A.V.

Institute of Engineering Thermophysics NAS of Ukraine, Zhelyabov str., 2a, Kiev. 03570, Ukraine

Considered the modern techniques and approaches to diagnosing the technical condition of heating systems. Proposed the approach to diagnosing the heating equipment based on the using of «intelligent networks» Smart Grid. Analyzed the main causes of boilers and boiler power elements faults and set parameters of the relevant information of the thermotechnical equipment. Developed the generalized hierarchical structure of the heating system, that allowing Smart Grid concept applied to diagnose the state of the thermotechnical equipment. Developed the structure of multi-level diagnostic systems based on the application of the concept of «intelligent networks» Smart Grid. The application of the developed system can significantly reduce the installation type and location of the defect and ensure the functioning of the heating system as a whole (in case of defect) by disconnecting disabled node.

References 11, tables 3, figures 3.

Key words: diagnostic system, monitoring, heating energy, intelligent networks, Smart Grid.

1. *Informacijne zabezpechennja monitoryngu ob'ektiv teploenergetyky*: Monografija, [Information management of power system objects monitoring: Monograph], V.P. Babak, S.V. Babak, V.S. Beregun ta in.; za red. chl.-kor. NAN Ukrainy V.P. Babaka, K.: Poligraf-Servis, 2015, 512 p. (Ukr.)

2. *Stognij B.S., Sopol' M.F. Osnovy monitoryngu v elektroenergetycki. Pro ponjattja monitoryngu*, [Fundamentals of monitoring in electric power industry. On the concept of monitoring] *Tehnichna elektrodynamika*, [Technical electrodynamics], 2013, №1, P. 62–69. (Ukr.)

3. *Intelektual'ni elektrychni merezhi: elementy ta rezhymy* [Intelligent electricity networks: elements and modes], za zag. red. akad. NAN Ukrainy O.V. Kyrylenka, K.: In-t elektrodynamiky NAN

Ukrai'ny, 2016, 400 p. (Ukr.)

4. *Ershov S.V., Dmitriev S.V. Analiz metodik i podhodov k probleme diagnostirovanija tehničeskogo sostojanija setej jelektrosnabzhenija* [Analysis of the methods and approaches to the problem of diagnosing the technical condition of power supply networks], *Izvestija TulGU. Tehničeskie nauki* [Proceedings of TSU. Technical science], 2014, №8, P. 88–97. (Rus.)

5. *Povgorodnij V.O. Sistema diagnostiki jenergetičeskogo oborudovanija* [Power equipment diagnostic system], *Vestnik dvigatelestroenija* [Vestnik of engine], 2014, №2, P. 238–242. (Rus.)

6. *Markov V.A., Shatrov V.A. Napravlenija sovershenstvovanija sistem avtomatičeskogo upravlenija i regulirovanija teplojenergetičeskikh ustanovok* [Directions of perfection of automatic control and regulation of thermal power plants], *Vestnik MGTU im. N.Je. Baumana. Ser. «Mashinostroenie»* [Vestnik MSTU N.E. Bauman. Ser. "Engineering"], 2015, №5, P. 128–148. (Rus.)

7. *Mihajlova N.L., Chernicov N.S., Logval' D.A., Trofimov A.A., Shestakov A.A. Infrakrasnaja diagnostika teplojenergetičeskogo oborudovanija* [Infrared diagnostic of thermal power equipment], *Aktual'nye problemy gumanitarnyh i estestvennyh nauk* [Actual problems of the humanities and natural sciences], 2016, №1–2, P. 103–105.

8. *Ahmed Md.A., Huda A.S.N., Isa N.A.M. Recursive construction of outputcontext fuzzy systems for the condition monitoring of electrical hotspots based on infrared thermography*, *Engineering Applications of Artificial Intelligence*, 2015, Vol.39, P. 120–131.

9. *Khramshin V.R., Evdokimov S.A., Nikolaev A.A., Nikolaev A.A., Karandaev A.S. Monitoring technical state of the power transformers is a necessary condition of the Smart-Grid technology introduction within the industrial electric networks*, *Young Researchers in Electrical and Electronic Engineering Conference (EIconRusNW)*, 2015 IEEE NW Russia, P. 214–220.

10. *Mariam L., Basu M., Conlon M.F. A Review of Existing Microgrid Architectures*, *Journal of Engineering*, Vol. 2013, 2013, P. 8.

11. *Babych S.V. Upravlenye sistemoj*

teplosnabzhenija goroda za schet celevoj
optymizacyy struktury tehicheskyh sredstv
[Management of heating city system by optimizing
the structure of the target hardware], Avtomatyzacija

tehnologichnyh i biznes-procesiv [Automation
technology and business processes], 2015, Vol. 7,
№1. P. 41–45. (Rus.)

Получено 16.11.2016

Received 16.11.2016