

Ненасыщенный режим как альтернативный метод обеспечения устойчивости малошумящих усилителей на полевых транзисторных гетероструктурах

А. М. Королев, В. М. Шульга

*Радиоастрономический институт НАН Украины,
ул. Краснознаменная, 4, г. Харьков, 61002, Украина
E-mail: korol@rian.kharkov.ua*

Статья поступила в редакцию 25 августа 2011 г.

Предлагается новый метод обеспечения устойчивости малошумящих усилителей на полевых гетероструктурных транзисторах. Основа метода – целенаправленный выбор режима постоянного тока в ненасыщенной зоне вольт-амперных характеристик. Устойчивость, в первую очередь внеполосная, повышается без деградации шумовых характеристик. В подтверждение эффективности предложенного метода приводятся результаты исследования усилителей с различными типами транзисторов.

Ключевые слова: НЕМТ, устойчивость, малошумящий

1. Введение

Малошумящие высоко- и сверхвысокочастотные усилители – неотъемлемый элемент приемных систем радиоастрономии и в целом научного приборостроения. В области сверхмалошумящих усилителей (СМШУ), на частотах до ста и более гигагерц, в настоящее время безальтернативным стало использование транзисторных гетероструктур с высокой подвижностью электронов (high electron mobility transistor, НЕМТ). Снижения шумов добиваются применением малошумящих транзисторов со все более высокой граничной частотой, работающих в схеме усилителя с высоким коэффициентом отражения на входе. Отраженный сигнал при необходимости можно устранить. Например, скомпенсировать действием обратной связи, отвести в поглощающую нагрузку с помощью балансных или невзаимных элементов, – эти методы хорошо отработаны. СМШУ, бескомпромиссно ориентированные на минимум шумов, дополнительно подвергаются охлаждению до криогенных температур и имеют шумовую температуру порядка $0.25 \div 1$ К (на частоте 1 ГГц, а на более высоких частотах пропорционально

выше) [1, 2]. Глубокое охлаждение – метод прямой редукации тепловых шумов активных элементов и пассивных согласующих цепей. Метод весьма действенный, но и очень затратный. К охлаждению прибегают как к последнему ресурсу, если иные подходы исчерпаны.

Неохлаждаемые СМШУ имеют шумовую температуру на порядок выше охлаждаемых, хотя собственная шумовая температура (T_{\min}) современных НЕМТ на частоте 1 ГГц составляет единицы кельвинов. Задача по приближению шумовой температуры усилителя (T_n) к T_{\min} транзистора решается при выполнении ряда жестких условий. В первую очередь необходимо обеспечить оптимальное (очень высокое, до 0.97 по модулю) значение коэффициента отражения по входу. При этом для ослабления вклада шумов последующих каскадов коэффициент усиления должен составлять не менее 10 дБ. Здесь и возникает проблема, т. к. высокое усиление при высоком отражении (рассогласовании) создает предпосылки для развития неустойчивости и даже срыва в режим самовозбуждения. По сути, проблема устойчивости – важнейшая. Особенно она актуальна для транзисторов

с граничной частотой порядка 100 ГГц в связи с ростом внеполосной неустойчивости [3, 4]. Настоящая работа дает один из возможных вариантов решения проблемы устойчивости, особенно эффективный в неохлаждаемых СМШУ в дециметровом диапазоне длин волн.

2. Традиционный подход и возможность альтернативного решения

Для НЕМТ частоты ниже $5 \div 10$ ГГц – зона так называемой условной устойчивости. В этой зоне инвариантный (собственный) коэффициент устойчивости транзистора (K_s) менее единицы. Через элементы S -матрицы транзистора K_s выражается следующим образом [5]:

$$K_s = \frac{1 + |D|^2 - |S_{11}| - |S_{22}|^2}{2|S_{22}||S_{12}|},$$

где $D = S_{11}S_{21} - S_{21}S_{12}$.

Неравенство $K_s < 1$ означает, что при согласовании чисто реактивными цепями (без потерь) всегда найдутся нагрузки с такими сочетаниями комплексных коэффициентов отражения по входу (Γ_s) и выходу (Γ_l), которые приведут к самовозбуждению усилительного устройства. Условие устойчивости каскада с заданными коэффициентами Γ_s и Γ_l дается неравенством:

$$\frac{1 + |\Gamma_s \Gamma_l D|^2 - |\Gamma_s S_{11}|^2 - |\Gamma_l S_{22}|^2}{2|\Gamma_s \Gamma_l| |S_{12} S_{21}|} > 1. \quad (1)$$

Значения элементов S_{11} и S_{12} определяются в основном топологией транзистора и от режима постоянного тока зависят слабо. Величина Γ_s определяется из условия минимизации шумфактора. Фактически увеличивать устойчивость можно только воздействием на условия согласования по выходу (элементы Γ_l и S_{22}) и/или снижать коэффициент прямой передачи транзистора (модуль S_{21}). Рассмотрим оба способа.

Согласование – традиционная радиотехническая задача. В рассматриваемом случае (согласование НЕМТ по выходу) применяются 1–3-звенные фильтры высоких или низких

частот. В транзисторных усилителях на метровый диапазон можно исключить рассогласования (отражения) типа холостого хода или короткого замыкания вне рабочей полосы, совершенствуя структуру фильтров [6]. В более высокочастотных усилителях используют дополнительный резистивный элемент (R на рис. 1). Подключается он предельно близко к выводу стока транзистора [7].

Вообще говоря, такой прием в высокочастотной радиотехнике давно известен, а у элемента есть собственное название. Резистор называется антипаразитным, если включается последовательно с выходной цепью, и демпфирующим – при параллельном подключении. Этот прием, в дальнейшем именуемый R -стабилизацией, на сверхвысоких частотах весьма эффективен, т. к. резистивный элемент сохраняет импеданс на частотах до десятков гигагерц. Недостаток R -стабилизации – генерируемые резистором тепловые шумы. Если сопротивление антипаразитного резистора невелико (порядка 10 Ом), а коэффициент усиления каскада, наоборот, велик (более 16 дБ), то вклад шумов резистора, рассчитанный в соответствии с теоремой Фриса, не превысит единиц кельвинов. Но в реальном многокаскадном усилителе вход второго каскада – отнюдь не идеальная нагрузка. Здесь может потребоваться резистор до 50 Ом, о чем производители транзисторов заранее предупреждают [7], и приведенный к входу шум может превысить T_{\min} транзистора. Для СМШУ это уже неприемлемо.

Тот же резистор снижает усиление (модуль S_{21}), увеличивая устойчивость каскада (1). И здесь уместно задаться вопросом – а нельзя ли, изменив режим постоянного тока НЕМТ, ограничиться только снижением усиления?

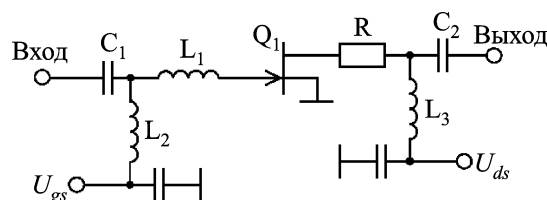


Рис. 1. Упрощенная принципиальная схема тестовой усилительной ячейки: U_{gs} и U_{ds} – напряжение затвор-исток и исток-сток соответственно

Другими словами, возможны ли режимы, увеличивающие устойчивость без резкого ухудшения шумовых характеристик. Определить направление действий по оптимальной коррекции режима можно, рассмотрев выражение для максимально достижимого коэффициента усиления по мощности (maximum available gain, MAG, или G_a) [2, 8]. Запишем G_a как произведение собственных коэффициентов усиления по току (G_i) и напряжению (G_u):

$$G_a = \left(\frac{f_t}{f}\right)^2 \left(\frac{R_{ds}}{4R_{gs}}\right) = \frac{1}{4} G_i G_u = \frac{1}{4} G_m R_{ds} \frac{G_m}{R_{gs}(2\pi f C_{gs})^2}, \quad (2)$$

где f_t – граничная частота транзистора, $f_t = \frac{G_m}{(2\pi f C_{gs})^2}$, f – рабочая частота усилителя; G_m – крутизна НЕМТ; R_{ds} – активная компонента выходного сопротивления (сток-исток) НЕМТ; R_{gs} – активная компонента входного сопротивления (затвор-исток) НЕМТ; C_{gs} – емкость затвор-исток НЕМТ.

В выражении (2) коэффициент усиления по току $G_i = G_m / (R_{gs}(2\pi f C_{gs})^2)$ зависит от рабочей частоты, отражая базовый принцип работы полевого транзистора – электростатическое управление проводимостью канала. С понижением частоты усиление по току быстро растет, а вместе с ним и MAG (и S_{21}). Одновременно K_s уменьшается и становится меньше единицы в районе 5 ÷ 10 ГГц. На более низких частотах MAG-параметр теряет практический смысл – его невозможно реализовать в устойчивом режиме. Здесь пользуются другим параметром, а именно MSG (максимальное стабильное усиление). В режиме минимального шум-фактора актуален еще один усилительный параметр – сопутствующее усиление (associated gain). MSG и сопутствующее усиление меньше MAG, но все же составляют более 20 дБ в середине дециметрового диапазона. Дополнительно введенная отрицательная обратная связь может снизить усиление с расчетных 20 ÷ 23 дБ до 13 ÷ 16 дБ. При том что действительно необходимый коэффициент усиления первого каскада – около 10 дБ. В этом случае

вклад последующих каскадов в общие шумы будет допустимым, порядка 10 %. Ресурс “избыточного” усиления можно использовать – снизить частотно-независимое (в первом приближении) усиление по напряжению ($G_m R_{ds}$) как главный фактор неустойчивости. При этом крутизну лучше не снижать, поскольку от этого параметра напрямую зависит T_{min} . Это хорошо видно из выражения для T_{min} [8], записанного для области относительно низких частот:

$$T_{min} = \frac{2\pi f C_{gs}}{G_m} \sqrt{\frac{T_d}{R_{ds}}} \sqrt{T_g R_{gs}},$$

где T_d – эффективная температура электронов токового канала НЕМТ; T_g – та же величина на участке затвор-исток.

В отличие от крутизны G_m , компонента R_{ds} находится под корнем, и ее влияние на T_{min} меньше. Более того, на семействе выходных вольт-амперных характеристик (ВАХ) область с высокой G_m и низкой R_{ds} соответствует переходу из ненасыщенного режима в область насыщения тока стока (рис. 2). В начале ненасыщенной области электроны проводимости находятся в тепловом равновесии с кристаллической решеткой и температура T_d близка к решеточной, около 300 К в нормальных

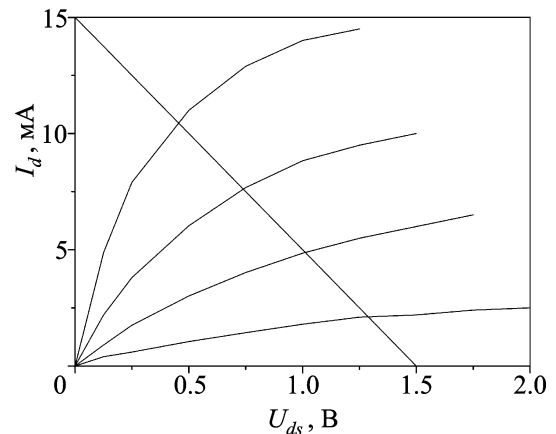


Рис. 2. Семейство выходных ВАХ идеализированного НЕМТ с размерами затвора 0.3 × 400 мкм. I_d – ток стока. Переменный параметр семейства (напряжение затвор-исток) дан с шагом 0.1 В. Ненасыщенная область находится слева от разделительной линии

условиях. На насыщенном участке ВАХ токоперенос осуществляется уже неравновесными, так называемыми “горячими” электронами, и T_d повышается на порядок величины и более [8, 9]. Отсюда следует, что при умеренном сдвиге рабочей точки транзистора в ненасыщенную область отношение T_d/R_{ds} будет мало меняющимся, и рост T_{\min} – незначительным.

В ранее выполненных исследованиях [10] показана возможность работы в ненасыщенном режиме при напряжениях питания порядка десятков милливольт и потребляемой мощности – единицы микроватт. Недостатком такого режима является ухудшение динамических характеристик, которое можно свести к минимуму, перемещая рабочую точку в область меньших напряжений, но больших токов, т. е. без изменения рассеиваемой транзистором мощности.

Здесь следует сделать определенное терминологическое уточнение. С физической точки зрения ненасыщенный, иногда называемый омическим, режим – это режим работы транзистора как управляемого линейного резистора. Реально нелинейность сохраняется даже в начальной области ВАХ, но в литературе понятие ненасыщенной области закрепилось за всей восходящей зоной, до перегиба. Соответственно авторы будут и далее использовать термин “ненасыщенный режим” именно в указанном смысле.

Заметим, что простое уменьшение сопротивления нагрузки, приведенного к транзистору, может сыграть даже отрицательную роль, т. к. увеличивает рассогласование по выходу $|S_{22}\Gamma_l|$. Имеет смысл именно уход в менее насыщенный режим, где, суммируя вышесказанное:

1) крутизна сохраняется;

2) собственный коэффициент устойчивости выше за счет меньшего значения R_d ;

3) T_d падает, компенсируя снижение R_d .

Мы изложили качественные обоснования перевода НЕМТ в ненасыщенный режим как метода повышения устойчивости. Далее этот метод будет именоваться US-стабилизацией (Unsaturated). Ниже представляются результаты сравнительного экспериментального исследования усилителя в стандартной схемной конфигурации (с R-стабилизацией) и в альтернативном варианте с модифицированным режимом транзисторов (с US-стабилизацией).

3. Экспериментальные усилительные ячейки

Для экспериментов был выбран важный для практики L-диапазон, в котором проблемы устойчивости проявляются особенно ярко. Тестовая усилительная ячейка выполнена по схеме, показанной на рис. 1, соответствующей рекомендациям разработчиков НЕМТ [7]. Для экспериментов отобраны типы НЕМТ сверхмаломощного класса. Собственная добротность индуктивных элементов входной согласующей цепи (L_1, L_2) превышает 300, и внесимыми ими шумами можно пренебречь (менее 1 К, см., например, [11]). Точной подстройкой величин L_1, L_2, C_1 усилитель настраивался на минимум шумовой температуры в частотном интервале 1.4 ÷ 1.6 ГГц. Для указанного интервала вычислялось среднее значение шумовой температуры.

Измерения шумовой температуры выполнялись общепринятым методом “двух температур”. Использовался высокостабильный резистивный шумовой генератор, охлаждаемый жидким азотом. Шумовая температура резистивного генератора при охлаждении принималась равной 79 К. Это значение представляет собой центр интервала, ограниченного снизу физической температурой азотной ванны, 78 К. Сверху интервал ограничен значением эффективной шумовой температуры, 80 К, вычисленной с учетом потерь (0.05 дБ на длине 40 мм) и градиента температуры в коаксиальном тракте генератор – тест-ячейка. При оценке погрешности учитывались основные факторы: шум-фактор приемного устройства, (3 ± 0.1) дБ; нелинейность передаточной характеристики выходного детектора [12]; температурная нестабильность импеданса источника, (50 ± 1) Ом в интервале 80 ÷ 292 К. Воспроизводимость результатов близка к ± 1 К в цикле из 10 последовательных измерений. В целом, расчетная погрешность измерения шумовой температуры не превышает ± 2.5 К.

Для дополнительного контроля точности измерений нами были воспроизведены рекомендованные производителем НЕМТ схемы и режимы включения и получены очень близкие результаты. Отличие от справочной информации, по типу занижения измеренного значения, не превышает 3 К, имеет систематический

характер и сравнительным оценкам не препятствует.

Методика проверки устойчивости состояла в следующем. В полосе частот $0.5 \div 4$ ГГц, двукратно перекрывающей рабочую полосу тестовых ячеек, измерялись входной и выходной импедансы. Для дальнейших шумовых исследований отбирались реализации, не обнаруживающие областей с отрицательными значениями действительной компоненты импедансов. Для этого в усилителях с R-стабилизацией подбирались минимально достаточное сопротивление антипаразитного резистора, $15 \div 24$ Ом. В усилителях с US-стабилизацией подбирались параметры режима НЕМТ – ток стока I_d и напряжение сток-исток U_{ds} .

Отсутствие паразитной генерации вне указанной полосы контролировалось двумя способами: широкополосным детектором, подключенным к выходу тестовой ячейки и дополнительно – наблюдением за потребляемым током (его неизменностью) усилителя при замене согласованной нагрузки на входе на плунжерный концевой вариатор-замыкатель.

Помимо однокаскадных ячеек для проверки практической значимости предлагаемого подхода был исследован двухкаскадный усилитель. Его принципиальная схема показана

на рис. 3 [13]. Все измерения проводились при температуре окружения 18°C . Результаты измерений обсуждаются ниже.

4. Обсуждение результатов

В табл. 1 представлены результаты измерений эквивалентной температуры шумов (среднее значение в частотном интервале $1.4 \div 1.6$ ГГц) для нескольких типов сверхмалошумящих НЕМТ в двух вариантах включения: с R-стабилизацией, транзистор в рекомендованном изготовителем режиме; с US-стабилизацией.

Сравнение результатов позволяет утверждать, что R-стабилизация и US-стабилизация, с точностью до погрешности измерений, равно эффективны. Формы амплитудно-частотных характеристик усилителей в обоих режимах также совпадали, с точностью до 2 дБ, хотя в среднем усиление ячеек с ненасыщенными НЕМТ ниже, (13 ± 1) дБ. В общем, это ожидаемые результаты, поскольку получены в идеализированном случае нагружения транзистора на очень хорошо согласованный (коэффициент стоячей волны по напряжению (КСВН) не более 1.2) измерительный усилитель. А в реальном усилительном устройстве, как подчеркивалось выше, ситуация с выходным согласованием сложнее.

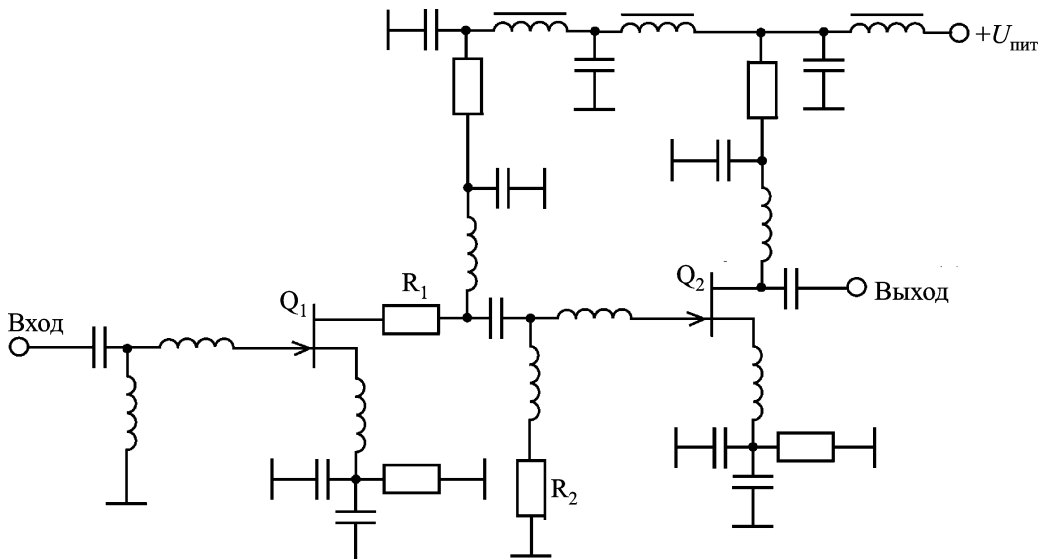


Рис. 3. Принципиальная схема двухкаскадного усилителя [13]: $Q1$ – ATF38143 (US-стабилизация, $I_d = 30$ мА, $U_{ds} = 1.5$ В); $Q2$ – ATF34143 ($I_d = 25$ мА, $U_{ds} = 2.5$ В). При US-стабилизации $R1$ и $R2$ удаляются, при R-стабилизации варьируются в пределах $10 \div 50$ Ом

Таблица 1. Зависимость шумовой температуры тестового усилителя от частоты для трех типов НЕМТ при различных способах обеспечения устойчивости. Погрешность ± 2.5 К

Обеспечение устойчивости	R-стабилизация			US-стабилизация		
	ATF36077	FHC40LG	ATF35143	ATF36077	FHC40LG	ATF35143
Режим I_d/U_{ds} , мА/В	15/1.5	15/2	15/2.5	22/1.25	22/1.5	22/1.75
Шумовая температура, К	18	20	22	19	21	24

Для проверки практической ценности предложенного здесь метода мы воспроизвели описанный ранее двухкаскадный СМШУ [13] в двух вариантах – исходном, с R-стабилизацией, и модифицированном, с US-стабилизацией. Во втором варианте из схемы усилителя были исключены антипаразитные и демпфирующие резисторы (R1, R2), а в первом каскаде установлен ненасыщенный режим. Входной/выходной КСВН – не хуже 2/1.5. Коэффициент усиления (30 ± 1) дБ в полосе 1÷2 ГГц. Зависимость эквивалентной температуры шумов от частоты показана на рис. 4.

В первом каскаде устанавливались, с соответствующей перенастройкой входной согласующей цепи по минимуму T_n , разные типы транзисторов. Реализовать абсолютную устойчивость с НЕМТ типа ATF36077 только с R-стабилизацией не удалось вообще. В случае с FHC40LG потребовался антипаразитный

резистор сопротивлением 51 Ом, а избыточный шум составил $7 \div 11$ К (по сравнению с однокаскадным усилителем) в центре рабочей полосы частот. Усилитель с ATF35143 был абсолютно устойчивым с резистором сопротивлением более 24 Ом, избыточный шум составил 5 К. Наилучшие результаты, 22 К в среднем по рабочей полосе 1÷2 ГГц, сравнимые с характеристиками лучших образцов современных усилительных устройств [7, 14], получены с транзистором ATF38143 (рис. 4).

Можно считать надежно установленным, что шумовая температура двухкаскадного усилителя с US-стабилизацией меньше на $5 \div 10$ К, т. е. на расчетное значение минимальной температуры шума НЕМТ.

5. Выводы

В настоящей работе предложен и исследован метод обеспечения устойчивости усилителей на НЕМТ. Метод, основанный на использовании ненасыщенного режима постоянного тока НЕМТ, являет собой возможную альтернативу резистивным подавителям паразитной генерации и особо рекомендуется для применения в сверхмалозумящих неохлаждаемых усилителях. Эффективность продемонстрирована с различными типами НЕМТ как в экспериментальных однокаскадных ячейках, так и в практическом двухкаскадном широкополосном усилителе. Касательно возможных модификаций конструкции НЕМТ авторам представляется перспективной разработка особо устойчивых вариантов транзисторов, имеющих повышенную крутизну именно на ненасыщенном участке ВАХ. В охлаждаемых устройствах, вероятно, оптимальным будет комплексное применение “режимной” и резистивной стабилизации.

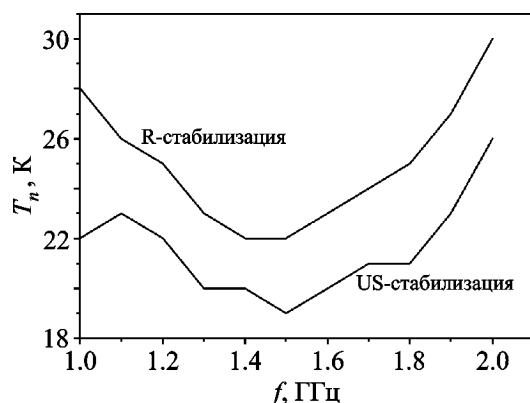


Рис. 4. Зависимость шумовой температуры от частоты двухкаскадного усилителя с двумя вариантами обеспечения устойчивости, Q1 – ATF38143

Литература

1. Gaier T., Weinreb S., Samoska L., Lawrence C., Dawson D., Wells M., Collins A., Price D., Wadefalk N., Morgan M., Lai R., Grundbacher R., Tsai R., Gutierrez-Aitken A., Sholley M., and Allen B. Amplifier technology for Astrophysics // Far-IR, Sub-mm, and mm detector technology workshop. – Monterey, CA (USA). – 2002. – <www.sofia.usra.edu/det_workshop/papers/session4/4-05gaier_cr_edjw021022.pdf>.
2. Bautista J. J. HEMT low-noise amplifiers / In: Low-noise systems in the deep space net work / Ed. by Macgregor S. Reid. – Jet propulsion laboratory, California institute of technology, 2008. – 389 P.
3. Королев А. М., Шульга В. М. Режим сверхнизких шумов в широкополосном неохлаждаемом усилителе на P-HEMT в дециметровом диапазоне // Радиофизика и радиоастрономия. – 2003. – Т. 8, №1. – С. 21-27.
4. Королев А. М. Повышение устойчивости малошумящих усилителей на HEMT // Радиофизика и радиоастрономия. – 2003. – Т. 8, №3. – С. 317-325.
5. Шварц Н. З. Усилители СВЧ на полевых транзисторах. – М.: Радио и связь, 1987. – 200 с.
6. Bruck Y. and Zakharenko V. Novel matched amplifiers with low noise positive feedback. Part II: Resistive-capacitive feedback // Int. J. Electron. – 2010. – Vol. 97, Is. 2. – P. 217-240.
7. Avago Technologies Application note 1128. L-band amplifier using the ATF 36077 low noise PHEMT. – <www.avagotech.com/cs/satellite>.
8. Pospieszalski M. W. Modeling of noise parameters of MESFETs and MODFETs and their frequency and temperature dependence // IEEE Trans. Microwave Theory Tech. – 1989. – Vol. MTT-37, No. 9. – P. 1340-1349.
9. Pospieszalski M. W., Gallego J. D., and Lakatos W. D. Broadband, low-noise, cryogenically coolable amplifiers in 1 to 40 GHz range // Dig. IEEE MTT-S Int. Microwave Symp. – Dallas, TX (USA). – 1990. – Vol. 3. – P. 1253-1256.
10. Korolev A. M., Shulga V. M., and Shnyrkov V. I. Radio-frequency ultra-low DC power consumption HEMT amplifier for quantum measurements at mK-temperature range // Rev. Sci. Instrum. – Vol. 82, No. 1. – 2011. – P. 1145-1146.
11. Avago Technologies Application Note AN 1085. 900 and 2400 MHz amplifiers using the AT-3 series low noise silicon bipolar transistors. – <www.avagotech.com/cs/satellite>.
12. Королев А. М., Король А. Н., Поладич А. В., Шкодин В. И. Измерительный квадратичный детектор // Приборы и техника эксперимента. – 2009. – №6. – С. 36-38.
13. Королев А. М. Усилитель промежуточной частоты супергетеродинного радиоастрономического приемника // Приборы и техника эксперимента. – 2011. – №1. – С. 88-90.
14. Low Noise Factory products. Room temperature low noise amplifiers. – <www.lownoisefactory.com/products/products.htm>.

Ненасичений режим як альтернативний метод забезпечення стійкості малошумливих підсилювачів на польових транзисторних гетероструктурах

О. М. Корольов, В. М. Шульга

Пропонується новий метод забезпечення стійкості малошумливих підсилювачів на польових гетероструктурних транзисторах. Основа методу – цільовий вибір режиму постійного струму в ненасиченій зоні вольт-амперних характеристик. Стійкість, у першу чергу позаполосна, підвищується без деградації шумових характеристик. На підтвердження ефективності запропонованого методу наводяться результати досліджень підсилювачів із різними типами транзисторів.

Unsaturated Regime as Alternative Method to Provide Stability of Low-Noise Amplifier on High-Electron-Mobility Transistors

A. M. Korolev and V. M. Shulga

The new method to provide the stability of low-noise HEMT-based amplifiers is proposed. The method is based on a purposeful choice of the DC regime in the unsaturated (ohmic) zone of voltage-current characteristic. Stability, first of all that out-of-band, rises without degradation of noise characteristic. In support of the offered method efficiency, the results of examination of amplifiers on different transistors are brought.