

Преобразование поляризации электромагнитных волн на отражательной решетке из закороченных коаксиально-секторных волноводов

Ю. В. Антоненко, А. В. Грибовский

*Радиоастрономический институт НАН Украины,
ул. Краснознаменная, 4, г. Харьков, 61002, Украина
E-mail: julia_mango@mail.ru*

Статья поступила в редакцию 17 ноября 2010 г.

Исследованы поляризационные характеристики отражательной двумерно периодической решетки из закороченных коаксиально-секторных волноводов. Представлены частотные зависимости параметров Стокса отраженной волны при нормальном и наклонном падениях на решетку плоской линейно поляризованной электромагнитной волны. Рассчитаны зависимости параметров Стокса от длины закороченных коаксиально-секторных волноводов. Показана возможность преобразования падающей линейно поляризованной волны в отраженную волну с круговой поляризацией правого или левого вращения вектора электрического поля как при нормальном, так и при наклонном падении плоской волны.

Ключевые слова: отражательная решетка, коаксиально-секторный волновод, преобразование поляризации, параметры Стокса

1. Введение

В открытых системах для преобразования поляризации электромагнитных волн применяются экраны и покрытия в виде простых решеток и решеток из элементов сложной формы [1, 2]. В тех случаях, когда предъявляются повышенные требования к механической прочности частотно-избирательных и поляризационных решеток и к уровню потерь, целесообразно использовать сплошные металлические экраны с отверстиями, форма которых определяется необходимыми характеристиками пропускания, отражения или рассеяния. Для расширения функциональных возможностей сплошных металлических экранов с отверстиями можно, как и в микрополосковых решетках, применять управляющие p - i - n диоды, помещенные в поперечных сечениях волноводных каналов. В этом случае по конструктивным соображениям толщина слоев

должна быть соизмерима с длиной волны в свободном пространстве.

Плоские многоэлементные двумерно периодические экраны конечной толщины с прямоугольными отверстиями и волноводными нагрузками с электронным управлением характеристиками рассеяния исследованы в работах [3-5]. Базовая ячейка экранов содержит два взаимно ортогональных прямоугольных волновода. В качестве управляющих элементов в волноводные нагрузки включены p - i - n диоды. В этих работах показана возможность преобразования линейно поляризованной волны в волну круговой поляризации. В работах [6, 7] представлены результаты исследований поляризационных характеристик электромагнитного поля, рассеянного на отражательной двумерно периодической двухэлементной решетке из закороченных прямоугольных волноводов переменной длины. Показана возможность преобразования линейно поляризованной волны

в волну с ортогональной поляризацией или в волну с круговой поляризацией правого или левого вращения вектора электрического поля как при нормальном падении плоской волны, так и в режиме незеркального отражения, когда в свободном пространстве, кроме основной волны, распространяется как минимум одна из высших пространственных гармоник.

Информация о поляризации отраженной и прошедшей волн необходима также при разработке устройств с использованием частотно-селективных поверхностей, состоящих из более сложных элементарных рассеивателей, например, из отрезков коаксиально-секторных волноводов [8]. Поэтому целью настоящей работы является исследование модели поляризационного преобразователя в виде отражательной антенной решетки из закороченных коаксиально-секторных волноводов.

2. Постановка задачи

Исследуемая модель решетки отражательного типа представляет собой бесконечную в плоскости $\{x, y\}$ идеально проводящую двумерно периодическую антенную решетку из закороченных коаксиально-секторных волноводов. Длина закороченных волноводов равна h . На рис. 1 изображена базовая ячейка рассматриваемой структуры. Фрагмент отра-

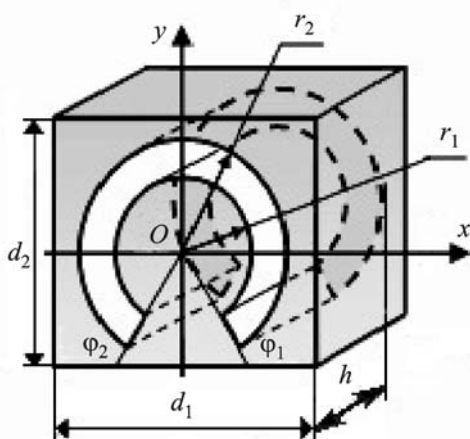


Рис. 1. Базовая ячейка отражательной решетки из закороченных коаксиально-секторных волноводов

жательной решетки представлен на рис. 2. Размеры периода отражательной решетки выбраны из условия распространения только одной пространственной гармоники. Периоды структуры вдоль осей Ox и Oy равны d_1 и d_2 соответственно. Центры базовых волноводных ячеек размещены в узлах косоугольной сетки. Их положение в плоскости $z=0$ определяется углом χ (рис. 2.), $0 < \chi \leq \pi/2$. Ось $O\xi$ проходит через начало системы координат и центры базовых ячеек.

На основе метода частичных областей, который применен в работе [9] для анализа электродинамических характеристик рассеяния решетки из отрезков прямоугольных волноводов, разработан алгоритм расчета обобщенных матриц рассеяния решетки полубесконечных коаксиально-секторных волноводов без каких-либо ограничений на геометрические параметры структуры. Получены бесконечные системы линейных алгебраических уравнений второго рода относительно неизвестных элементов обобщенных матриц рассеяния. Системы уравнений, условие корректности их решения и выражения для матричных коэффициентов систем приведены в работах [10, 11].

Пусть на решетку из полупространства $z > 0$ произвольным образом падает плоская линейно поляризованная электромагнитная волна единичной амплитуды. Зависимость электромагнитных полей от времени выбрана

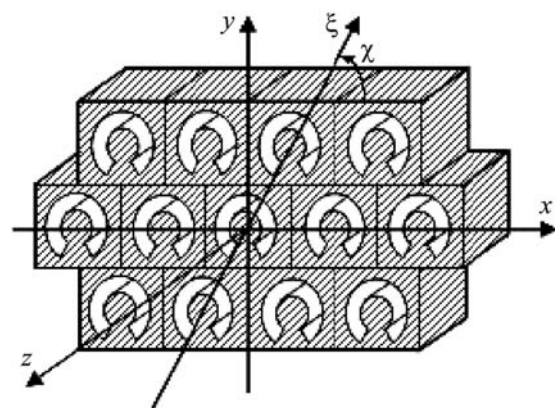


Рис. 2. Отражательная решетка из закороченных коаксиально-секторных волноводов

в виде $e^{-i\omega t}$. Поперечную к оси Oz составляющую падающего электрического поля представим в виде суммы TE - и TM -волн:

$$\vec{E}_i = \frac{1}{\sqrt{S}} \exp\{ik \sin \theta (x \cos \varphi + y \sin \varphi)\} \times \exp(-ikz \cos \theta) \left\{ \cos \alpha_0 (\vec{e}_x \sin \varphi - \vec{e}_y \cos \varphi) + \sin \alpha_0 \cos \theta (\vec{e}_x \cos \varphi - \vec{e}_y \sin \varphi) \right\},$$

где $S = d_1 \times d_2$ – площадь базовой ячейки периодической структуры; \vec{e}_x, \vec{e}_y – единичные орты декартовой системы координат; $k = 2\pi/\lambda$, λ – длина волны в свободном пространстве; θ – угол падения; φ – угол, определяющий плоскость падения плоской волны в сферической системе координат; α_0 – угол поляризации падающей волны. TE -волне соответствует значение угла $\alpha_0 = 0^\circ (180^\circ)$, TM -волне – $\alpha_0 = 90^\circ (270^\circ)$.

Поперечную к оси Oz составляющую зеркально отраженного электрического поля представим в виде суперпозиции плоских TE и TM пространственных гармоник:

$$\vec{E}_r = \sum_{q=-\infty}^{\infty} \sum_{s=-\infty}^{\infty} r_{qs}^{(1)} \vec{\Psi}_{qs}^{(1)} e^{i\Gamma_{qs} z} + \sum_{q=-\infty}^{\infty} \sum_{s=-\infty}^{\infty} r_{qs}^{(2)} \vec{\Psi}_{qs}^{(2)} e^{i\Gamma_{qs} z}, \quad (1)$$

где $\Gamma_{qs} = \sqrt{k^2 - \kappa_x^2 - \kappa_y^2}$ – постоянные распространения пространственных гармоник вдоль оси Oz , $\kappa_x = kT_x - \frac{2\pi q}{d_1}$, $\kappa_y = kT_y - \frac{2\pi s}{d_2} + \frac{2\pi q}{d_1 \tan \chi}$,

$T_x = \sin \theta \cos \varphi$, $T_y = \sin \theta \sin \varphi$; $r_{qs}^{(1,2)}$ – неизвестные амплитуды пространственных гармоник;

$$\begin{Bmatrix} \vec{\Psi}_{qs}^{(1)} \\ \vec{\Psi}_{qs}^{(2)} \end{Bmatrix} = \exp\{i(\kappa_x x + \kappa_y y)\} \frac{1}{\sqrt{S} \kappa_r} \begin{Bmatrix} \kappa_y \vec{e}_x - \kappa_x \vec{e}_y \\ \kappa_x \vec{e}_x + \kappa_y \vec{e}_y \end{Bmatrix},$$

$\kappa_r = \sqrt{\kappa_x^2 + \kappa_y^2}$, $\vec{\Psi}_{qs}^{(1)}$ и $\vec{\Psi}_{qs}^{(2)}$ – ортонормированная система векторных пространственных гармоник [12]. Индекс (1) соответствует TE -гармоникам, а индекс (2) – TM -гармоникам. Продольные относительно оси Oz составляющие отраженного электромагнитного поля, необходимые для определения поляризационных характеристик, находятся из уравнений Максвелла с учетом выражения (1).

Для нахождения неизвестных амплитуд пространственных гармоник и неизвестных амплитуд волноводных волн применен операторный метод решения задач дифракции [13].

Рассмотрим сечение базовой ячейки экрана плоскостью $y = 0$ (см. рис. 3), где Q – вектор амплитуды падающего поля; B – вектор амплитуд пространственных гармоник отраженного поля; A, C – амплитуды волноводных волн, распространяющихся или затухающих в положительном и отрицательном направлениях оси Oz .

С учетом обозначений на рис. 3 запишем систему операторных уравнений относительно неизвестных амплитуд пространственных гармоник и неизвестных амплитуд волноводных волн:

$$\begin{cases} B = R_+ Q + T_- C, \\ A = T_+ Q + R_- C, \\ C = eR_h eA. \end{cases} \quad (2)$$

Решение системы (2) имеет вид:

$$\begin{aligned} A &= (I - R_- eR_h e)^{-1} T_+ Q, \\ C &= eR_h e (I - R_- eR_h e)^{-1} T_+ Q, \\ B &= (R_+ + T_- eR_h e (I - R_- eR_h e)^{-1} T_+) Q, \end{aligned} \quad (3)$$

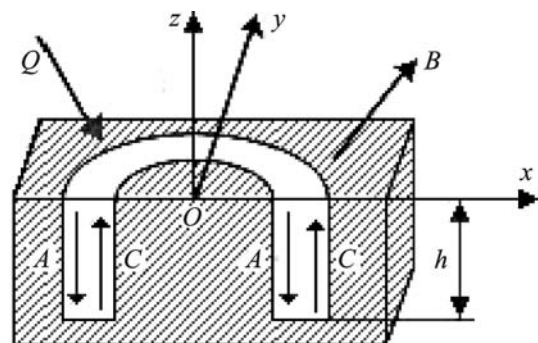


Рис. 3. Поперечное сечение базовой ячейки экрана плоскостью $y = 0$

где R_+ , T_+ – операторы отражения и прохождения плоских электромагнитных волн решетки полубесконечных коаксиально-секторных волноводов со стороны свободного пространства; R_- , T_- – операторы отражения и прохождения волноводных волн решетки полубесконечных волноводов со стороны волноводов; R_h – оператор отражения волноводных волн от плоскости $z = -h$; I – единичный оператор; e – оператор, учитывающий фазовый набег распространяющихся волноводных волн и затухание нераспространяющихся волноводных волн на длине h . Операторы отражения и прохождения представляют собой бесконечные обобщенные матрицы рассеяния, элементами которых являются амплитуды распространяющихся и нераспространяющихся пространственных гармоник и волноводных волн.

Разработанный алгоритм и формулы (3) позволяют определить амплитуды электромагнитных полей во всем пространстве, включая области внутри волноводных каналов.

3. Численные результаты

Исследования проводились для случаев нормального и наклонного падения на решетку плоской линейно поляризованной TE -волны единичной амплитуды. В этом случае вектор электрического поля в падающей волне имеет только две отличные от нуля компоненты E_x и E_y . Центры базовых ячеек экрана расположены в узлах прямоугольной сетки ($\chi = 90^\circ$). Параметры решетки имеют следующие значения: $r_1 = 2.5$ мм, $r_2 = 4$ мм, $\varphi_1 = -0.25\pi$, $\varphi_2 = 1.25\pi$ и $d_1 = d_2 = 9$ мм. При этих параметрах критические длины первых трех распространяющихся типов волн коаксиально-секторного волновода имеют значения: $\lambda_{кр}^{TE_{11}} = 30.3644$ мм, $\lambda_{кр}^{TE_{21}} = 15.1994$ мм, $\lambda_{кр}^{TE_{31}} = 10.1495$ мм.

Сравнивая размеры базовой ячейки экрана и значения критических длин волн коаксиально-секторного волновода, можно сделать следующий вывод. Исследуемая отражательная решетка может работать в частотном диапазоне, в котором при одной распространяющейся пространственной гармонике в волноводных каналах могут распространяться несколь-

ко типов волноводных волн. Это дает возможность получить более широкую рабочую полосу частот структуры, чем у известных решеток отражательного типа из отрезков прямоугольных волноводов [3-7], при условии распространения лишь одной пространственной гармоники.

Преобразование поляризации электромагнитных волн на решетке из закороченных коаксиально-секторных волноводов можно получить путем подбора длины закороченного волновода h при фиксированных параметрах падающей волны. Для описания поляризационных характеристик отраженного поля воспользуемся параметрами Стокса [14], $S_R = S_0\{1; S_1; S_2; S_3\}$, где S_0 – интенсивность электромагнитной волны. Удобство применения параметров Стокса на практике обусловлено тем, что все они имеют одинаковую размерность. Кроме того, параметры Стокса удовлетворяют соотношению $S_1^2 + S_2^2 + S_3^2 = 1$, которое является дополнительным критерием правильности решения электродинамической задачи.

Для полностью поляризованной плоской монохроматической волны параметры Стокса, нормированные на интенсивность S_0 , имеют вид:

$$\begin{aligned} S_1 &= \cos 2\alpha \cos 2\beta, \\ S_2 &= \cos 2\alpha \sin 2\beta, \\ S_3 &= \sin 2\alpha, \end{aligned}$$

где угол β определяет ориентацию эллипса поляризации, а угол α характеризует коэффициент эллиптичности и направление вращения вектора электрического поля в ортогональной системе координат $\xi\eta\zeta$, ось $O\zeta$ которой совпадает с направлением волнового вектора. На рис. 4. показана система координат $\xi O \eta$, связанная с электромагнитной волной, и ориентация осей эллипса поляризации. В случае нормального падения система координат $\xi\eta\zeta$ совпадает с системой координат xuz .

На рис. 5. представлены частотные характеристики параметров Стокса отраженной волны при нормальном падении на решетку плоской линейно поляризованной волны с углом поляризации $\alpha_0 = 45^\circ$ и при длине закороченного волновода $h = 17$ мм. Кружочками

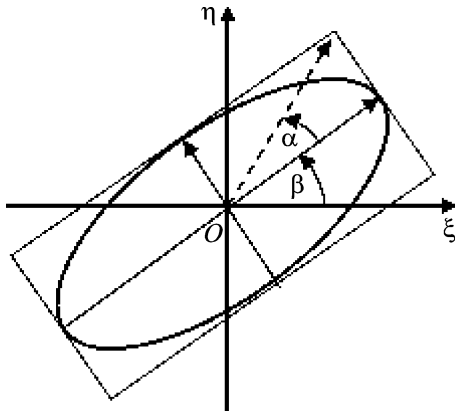


Рис. 4. Ориентация осей эллипса поляризации в системе координат $\xi O \eta$, связанной с отраженной электромагнитной волной

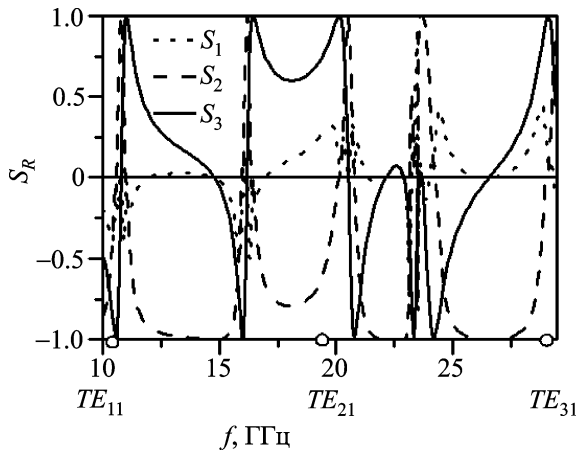


Рис. 5. Зависимости параметров Стокса отраженной волны от частоты при нормальном падении на решетку плоской волны: – S_1 ; --- – S_2 ; — – S_3

на горизонтальной оси обозначены значения частот, на которых начинают распространяться высшие типы волн коаксиально-секторного волновода.

Для некоторых частных случаев полностью поляризованной волны параметры Стокса имеют следующие значения:

$S_R = S_0\{1; 0; 0; 1\}$ – правая круговая поляризация;

$S_R = S_0\{1; 0; 0; -1\}$ – левая круговая поляризация;

$S_R = S_0\{1; 1; 0; 0\}$ – линейная поляризация вдоль оси $O\xi$;

$S_R = S_0\{1; -1; 0; 0\}$ – линейная поляризация вдоль оси $O\eta$;

$S_R = S_0\{1; 0; 1; 0\}$ – линейная поляризация под углом 45° к оси $O\xi$;

$S_R = S_0\{1; 0; -1; 0\}$ – линейная поляризация под углом -45° к оси $O\xi$.

Из зависимостей, приведенных на рис. 5, видно, что при заданной геометрии структуры на частотах 10.57, 16, 20.8, 23.32 и 24.2 ГГц отраженная волна имеет левую круговую поляризацию, $S_1, S_2 = 0, S_3 = -1$ [14], а на частотах 11, 16.44, 20.15 и 29.1 ГГц – правую круговую поляризацию, $S_1, S_2 = 0, S_3 = 1$.

На рис. 6. представлены зависимости параметров Стокса от длины закороченных коаксиально-секторных волноводов на частоте 11 ГГц при нормальном падении на решетку плоской линейно поляризованной волны с углом поляризации $\alpha_0 = 45^\circ$. Как и следовало ожидать, данные зависимости носят периодический характер.

Изменение длины закороченного волновода на фиксированной частоте приводит к изменениям поляризационных характеристик. Длина закороченного волновода может изме-

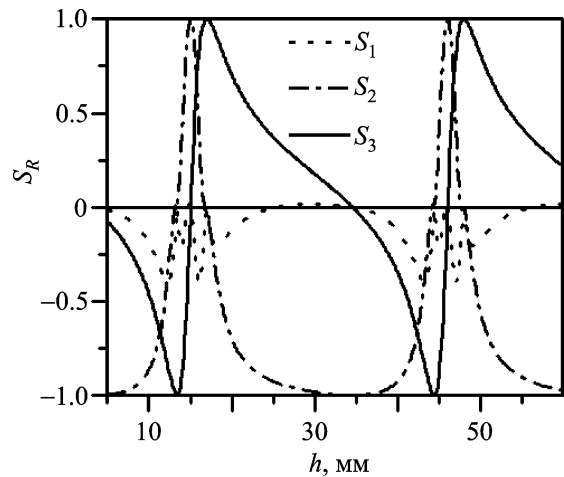


Рис. 6. Зависимости параметров Стокса отраженной волны от длины закороченного коаксиально-секторного волновода при нормальном падении на решетку плоской волны: – S_1 ; --- – S_2 ; — – S_3

няться, например, путем включения и выключения p - i - n диодов, помещенных в поперечном сечении волноводного канала на разных расстояниях друг от друга. Благодаря этому такое устройство может быть использовано, например, как СВЧ переключатель поляризации отраженного поля.

На рис. 7. представлены зависимости параметров Стокса от длины закороченных волноводов на частоте 11 ГГц при нормальном падении на решетку плоской линейно поляризованной волны ($\theta = 0^\circ$) для различных углов поляризации падающего электромагнитного поля. Так как исследуемая структура симметрична, то поляризационные характеристики для углов $\alpha_0 = 30^\circ$ и $\alpha_0 = 60^\circ$ одинаковы. Из рис. 7. видно, что круговая и близкая к круговой поляризации сохраняются при изменении угла поляризации падающего поля в пределах от 30° до 60° .

Исследовались также поляризационные характеристики рассеянного поля в зависимости от угла падения плоской линейно поляризованной волны на антенную решетку при длине закороченного волновода $h = 17$ мм. Результаты расчетов параметров Стокса зеркально отраженной волны представлены на рис. 8. Было установлено, что круговая по-

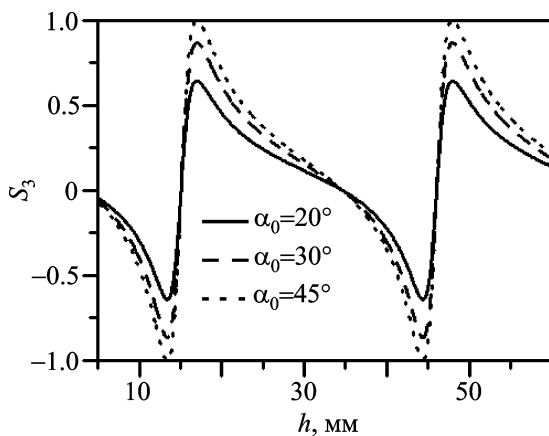


Рис. 7. Зависимости параметров Стокса отраженной волны от длины закороченного коаксиально-секторного волновода при различных углах поляризации падающего поля: — $\alpha_0 = 20^\circ$; --- $\alpha_0 = 30^\circ$; $\alpha_0 = 45^\circ$

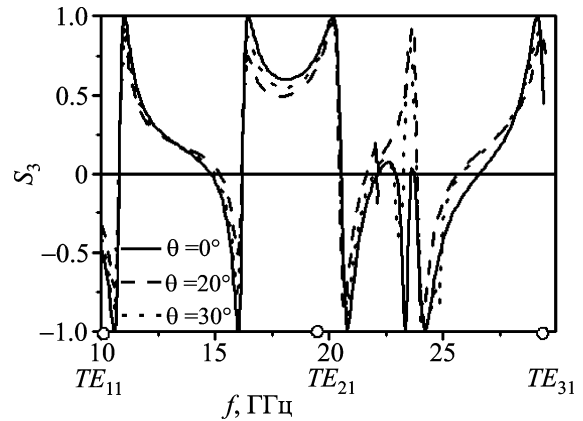


Рис. 8. Зависимости параметров Стокса зеркально отраженной волны от частоты при наклонном падении на решетку плоской волны: — $\theta = 0^\circ$; --- $\theta = 20^\circ$; $\theta = 30^\circ$

ляризация отраженной волны на частотах распространения основной волноводной TE_{11} -волны сохраняется и при наклонном падении плоской линейно поляризованной волны, если угол падения изменяется в пределах $\theta = 0^\circ \div 30^\circ$. В частотном диапазоне, где распространяется TE_{21} -волна высшего типа, поляризационные характеристики не зависят от угла падения плоской волны лишь на некоторых фиксированных частотах.

4. Выводы

Предложена и исследована модель поляризационного преобразователя электромагнитных волн в виде отражательной решетки из закороченных коаксиально-секторных волноводов. Проведенные исследования показали, что такая структура может преобразовывать падающую линейно поляризованную волну в отраженную волну с левой или правой круговой поляризацией. Показано, что на определенной частоте, изменяя длину закороченного волновода, можно управлять поляризацией отраженной волны. Установлено, что круговая поляризация электромагнитной волны, отраженной от решетки из закороченных коаксиально-секторных волноводов, сохраняется

при различных углах поляризации падающего поля, изменяющихся в пределах $\alpha_0 = 30^\circ \div 60^\circ$, и при наклонном падении плоской волны на поверхность решетки под углами $\theta = 0^\circ \div 30^\circ$. Результаты анализа поляризационных характеристик отражательной решетки из закороченных коаксиально-секторных волноводов указывают на перспективность ее использования в различных устройствах микроволновой техники.

Литература

1. Просвирнин С. Л. Преобразование поляризации при отражении волн микрополосковой решеткой из элементов сложной формы // Радиотехника и электроника. – 1999. – Т. 44, №6. – С. 681-686.
2. Обуховец В. А., Касьянов А. О., Загорский В. И. Электродинамический анализ многослойных микрополосковых отражательных антенных решеток // Антенны. – М.: Связь. – 2002. – Вып. 4(59). – С. 4-11.
3. Грибовский А. В. Преобразование поляризации электромагнитных волн на плоском двухэлементном экране конечной толщины с волноводными каналами прямоугольного сечения // Радиофизика и радиоастрономия. – 2005. – Т. 10, №1. – С. 92-97.
4. Gribovsky A. V. and Prosvirnin S. L. Frequency-Sensitive Characteristics of a Screen Having Rectangular Apertures and Waveguide Loads // Telecomm. Radio Eng. – 2005. – Vol. 64, No. 12. – P. 981-990.
5. Грибовский А. В. Частотно-избирательные и поляризационные свойства двухэлементных периодических экранов конечной толщины с прямоугольными отверстиями и волноводными нагрузками // Электромагнитные волны и электронные системы. – 2006. – Т. 11, №2-3. – С. 84-92.
6. Грибовский А. В. Преобразование поляризации электромагнитных волн отражательной решеткой из закороченных волноводов прямоугольного сечения переменной длины // Радиофизика и радиоастрономия. – 2007. – Т. 12, №1. – С. 55-60.
7. Грибовский А. В. Преобразование поляризации при незеркальном отражении электромагнитных волн от двумерно периодической решетки из закороченных волноводов прямоугольного сечения // Радиофизика и радиоастрономия. – 2009. – Т. 14, №1. – С. 58-65.
8. Антоненко Ю. В., Грибовский А. В. Частотно-селективные свойства плоского экрана конечной толщины с коаксиально-секторными отверстиями // Радиофизика и радиоастрономия. – 2010. – Т. 15, №3. – С. 330-337.
9. Грибовский А. В., Просвирнин С. Л., Резник И. И. Отражательная фазированная антенная решетка из прямоугольных волноводов конечной глубины // Радиофизика и радиоастрономия. – 1997. – Т. 2, №1. – С. 52-60.
10. Грибовский А. В., Мангушина Ю. В. Алгоритм расчета обобщенных матриц рассеяния двумерно-периодической решетки полубесконечных коаксиально-секторных волноводов // Вісник Харківського національного університету. Серія “Математичне моделювання. Інформаційні технології. Автоматизовані системи управління”. – 2009. – Вып. 11, №847. – С. 106-115.
11. Грибовский А. В., Мангушина Ю. В. Характеристики излучения активной ФАР из коаксиально-секторных волноводов // Физика волновых процессов и радиотехнические системы. – 2010. – Т. 13, №2. – С. 24-29.
12. Amitay N., Galindo V., and Wu C. Theory and analysis of phased array antennas. – New York: Wiley-Interscience, 1972. – 443 p.
13. Литвиненко Л. Н., Просвирнин С. Л. Спектральные операторы рассеяния в задачах дифракции волн на плоских экранах. – Киев: Наук. думка, 1984. – 239 с.
14. Борн М., Вольф Э. Основы оптики. – М.: Наука, 1973. – 720 с.

Перетворення поляризації електромагнітних хвиль на відбивній решітці із закорочених коаксіально- секторних хвилеводів

Ю. В. Антоненко, О. В. Грибовський

Досліджено поляризаційні характеристики відбивної двовимірної періодичної решітки із закорочених коаксіально-секторних хвилеводів. Наведено частотні залежності параметрів Стокса відбитої хвилі з нормальним та похилим падінням на решітку плоскої лінійно поляризованої електромагнітної хвилі. Розраховано залежності параметрів Стокса від довжини закорочених коаксіально-секторних хвилеводів. Показано можливість перетворення падаючої лінійно поляризованої хвилі у відбиту хвилю з круговою поляризацією правого або лівого обертання вектора електричного поля як з нормальним, так і з похилим падінням плоскої хвилі.

**Polarization Transformation
of Electromagnetic Waves
on a Reflector Array of Short-Circuited
Coaxial-Sector Waveguides**

J. V. Antonenko and A. V. Gribovsky

Polarization characteristics of the reflective two-dimensionally periodic array of short-circuited coaxial-sector waveguides are investigated. Frequency dependences of Stokes parameters of the reflected wave are presented at normal and oblique incidence of a plane linearly polarized electromagnetic wave. Dependences of Stokes parameters on length of the short-circuited coaxial-sector waveguides are calculated. Possibility of transformation of the incident linearly polarized wave into the reflected wave with circular polarization of the right or left rotation of electric field vector is shown, both at normal, and at oblique incidence of plane wave.