

## Новый подход к выделению предвестников землетрясений

© В. Е. Корепанов, Ф. Л. Дудкин, 2012

Львовский центр Института космических исследований НАН и НКА Украины,  
Львов, Украина

Поступила 27 апреля 2012 г.

Представлено членом редколлегии Т. К. Бурахович

Літосферний ультранизкочастотний (УНЧ) магнетизм нині вважають великонадійною властивістю для короткострокового прогнозу землетрусів. Проте ультранизкочастотне літосферне магнітне поле дуже слабке і замасковано значно сильнішими іоносферними і магнітосферними сигналами. Вивчення магнітної активності до землетрусу — дуже важка проблема, що полягає в ідентифікації і локалізації слабких джерел у сейсмічно небезпечних районах земної кори. Створено новий підхід до виявлення джерела ультранизкочастотної електромагнітної активності літосферного походження, яка передує землетрусу. Для виділення і локалізації магнітних передвісників землетрусів розроблено еліптичний метод обробки цих вимірів, які отримують від 3-компонентних магнітометрів. Ефективність методу показано на прикладі цих ферозондових магнітометрів, установлених у провінції Сичуань (Китай). Землетрус Панзихуа з магнітудою  $M_w$  6,0 стався у південній частині провінції Сичуань 30 серпня 2008 р. в 8:30:52 ВВ. Вогнище землетрусу розміщувалось у пункті з координатами 26,28 півн.ш., 101,92 сх.д. на глибині 10 км. Оброблено дані трьох ферозондових магнітометрів, установлених поблизу кластерної площі землетрусів на відстані 10—55 км від епіцентру головного поштовху. Обговорено теоретичний підхід і метод спостережень.

Lithospheric ultra low frequency (ULF) magnetic activity is recently considered as very promising candidate for application to short-time earthquake (EQ) forecasting. However the ULF lithospheric magnetic field is very weak and masked by much stronger ionospheric and magnetospheric signals. The study of pre-earthquake magnetic activity is very hard problem which consists of identification and localization of weak signal sources in seismo-hazardous area of the Earth crust. A new approach is developed to find a source of pre-EQ ULF electromagnetic activity of lithospheric origin. For separation and localization of EQ magnetic precursors the polarization ellipse technique has been developed to process the measurements data acquired from 3-component magnetometers. The method efficiency is illustrated at the example of the data from fluxgate magnetometers installed in Sichuan province. The Panzihua earthquake with magnitude  $M_w$  6,0 was happened in the southern part of Sichuan province on August 30, 2008 at 8:30:52 UT. The EQ hypocentre was located in point 26,28 N, 101,92 E at depth 10 km. The data from three fluxgate magnetometers placed near clustered EQs area at a distance 10—55 km from epicentre of main shock have been processed. The theoretical approach, observation method and obtained results are discussed.

**Введение.** Практическое обнаружение электромагнитных (ЭМ) сигналов предвестников землетрясения (ЗТ) и их использование для его прогноза в реальном масштабе времени по-прежнему сталкивается с несколькими проблемами: 1) интенсивность ожидаемых ЭМ сейсмосигналов в УНЧ-диапазоне очень мала (за некоторыми исключениями, например: [Fraser-Smith et al., 1990; Bleier et al., 2009]); 2) сложность распознавания слабых ЭМ-сейсмосигналов на фоне естественных ЭМ-полей ионосферного и магнитосферного происхождения; 3) трудность локализации источника предвестника

или, по крайней мере, определения азимута зоны источника. Очень часто эти проблемы усугубляются коротким временем (менее 5 мин) существования предвестника [Bleier и др., 2009]. С появлением высокочувствительных индукционных 3-компонентных магнитометров с высокой степенью подавления промышленных помех [Проненко, 2010] регистрация магнитных данных высокого качества в УНЧ-диапазоне значительно улучшилась [Hayakawa et al., 2007]. В литературе описано несколько подходов к решению задачи обнаружения ЭМ-предвестников ЗТ. Довольно перспективным является изучение эллип-

са поляризации (ЭП) магнитных флуктуаций, в котором исследуется поведение большой оси ЭП (гонометрический метод) [Du et al., 2002]. Несмотря на некоторые ограничения, он позволяет определять тренд азимута аномального УНЧ-сигнала и, возможно, прямую, на которой находится область эпицентра ЗТ. Дальнейшим его развитием можно считать новый метод локализации источника магнитного предвестника с помощью не менее двух точек наблюдения, предложенный авторами. Метод основан на нескольких постулатах, важнейшим из которых является то, что источник магнитных сигналов всегда находится в плоскости ЭП [Dudkin et al., 2008, 2010]. В настоящей работе описан подход к определению положения источников возмущений, которые связаны с подготовительными процессами в литосфере, предшествующими ЗТ. Метод применен к данным магнитных полей, полученным от трех одновременно работающих магнитометров, расположенных в одном из самых сейсмоактивных районов Китая — провинции Сычуань.

**Теоретические положения.** Для получения информации о расположении сейсмического источника относительно магнитометров проведена обработка полученных от них данных при следующих упрощающих допущениях:

1) в достаточно узкой полосе частот компоненты магнитного поля (МП) можно представить в виде гармонических (периодических) сигналов;

2) на каждой заданной частоте три ортогональные составляющие МП с известными амплитудами и фазами обеспечивают оценку параметров ЭП, при этом плоскость в простран-

стве, в которой находится ЭП, содержит источник ЭМ-поля;

3) переменные (индукционные) токи, генерируемые сейсмоэффектами, рассматриваются как небольшие наложения на крупномасштабную теллурическую систему токов, возникающих в результате глобальной индукции; эти возмущения могут быть представлены в виде замкнутых контуров и принимаются эквивалентными токам, возбуждаемым элементарным магнитным диполем, который помещен в области источника, поскольку расстояние до наблюдателя значительно превышает размер контура;

4) магнитный момент такого источника в виде магнитного диполя находится в плоскости ЭП, образованной компонентами МП в точках измерения.

Поскольку плоскость ЭП действительно содержит источник МП [Dudkin et al., 2008], то, измерив компоненты МП в двух точках и построив для них ЭП, можно найти линию пересечения плоскостей обоих ЭП. При этом дипольный магнитный момент  $\vec{M}$  будет лежать на этой прямой, названной нами М-линией, (рис. 1).

Из всех возможных пересечений плоскостей ЭП (М-линий) выбираются только те, которые пересекают рассматриваемую область, названную М-областью (рис. 2). М-линии вычисляются для каждой точки динамического спектра Фурье измеренных сигналов в рассматриваемом УНЧ-диапазоне (т. е. для каждой гармоники элементарного временного окна, используемой для расчета спектров).

Для разделения М-линий от достаточно близко расположенных литосферных источ-

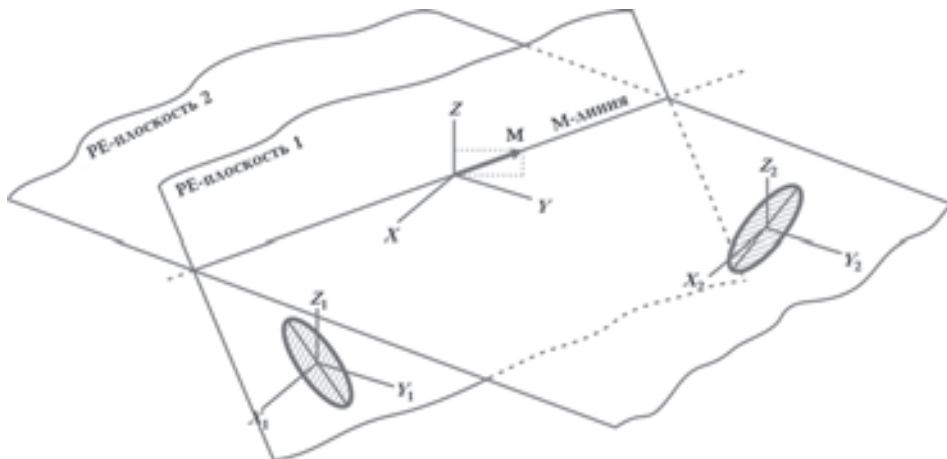


Рис. 1. Формирование М-линии при пересечении двух плоскостей ЭП.

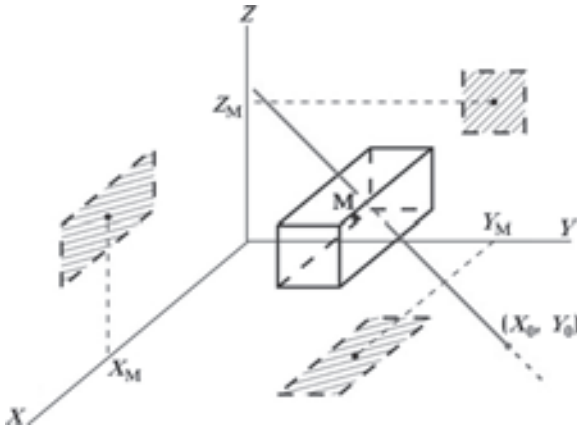


Рис. 2. Конфигурация М-области.

ников магнитного сигнала, связанного с ЗТ — сейсмомагнитного (СМ) сигнала, и таких же линий от удаленных источников (находящихся, например, в ионосфере или магнитосфере) примем следующий очевидный критерий. Если вычислить отношение больших осей ЭП для двух точек наблюдения, то для удаленных источников оно всегда будет близким к единице, а для близкого источника это отношение

будет существенно больше. Таким образом, выбирая определенное пороговое значение, в качестве кандидатов в предвестники мы выделяем М-линии с отношением больших осей ЭП, превышающим данное пороговое значение, которое может быть получено, в основном, из экспериментальных наблюдений.

**Результаты эксперимента.** Эффективность применения предложенного метода для изучения магнитной активности земной коры, связанной с подготовкой ЗТ, продемонстрирована ниже на примере ЗТ с магнитудой  $M_W$  6,0, которое произошло в области Панзихуа 30 августа 2008 г. в 8:30:52 UT в южной части провинции Сычуань, Китай (рис. 3). Эпицентр землетрясения находился в точке  $26,28^\circ$  N;  $101,92^\circ$  E на глубине 10 км. В этом районе в течение всего 2008 г. синхронно регистрировались данные от трех феррозондовых магнитометров, размещенных на расстоянии 40—55 км от эпицентра ЗТ вблизи населенных пунктов Huili (точка HuL, или 1), NanShan (точка NaS, или 2) и PingDi (точка PID, или 3). Частота дискретизации магнитометров 1 Гц. Для изучения связи между локальной

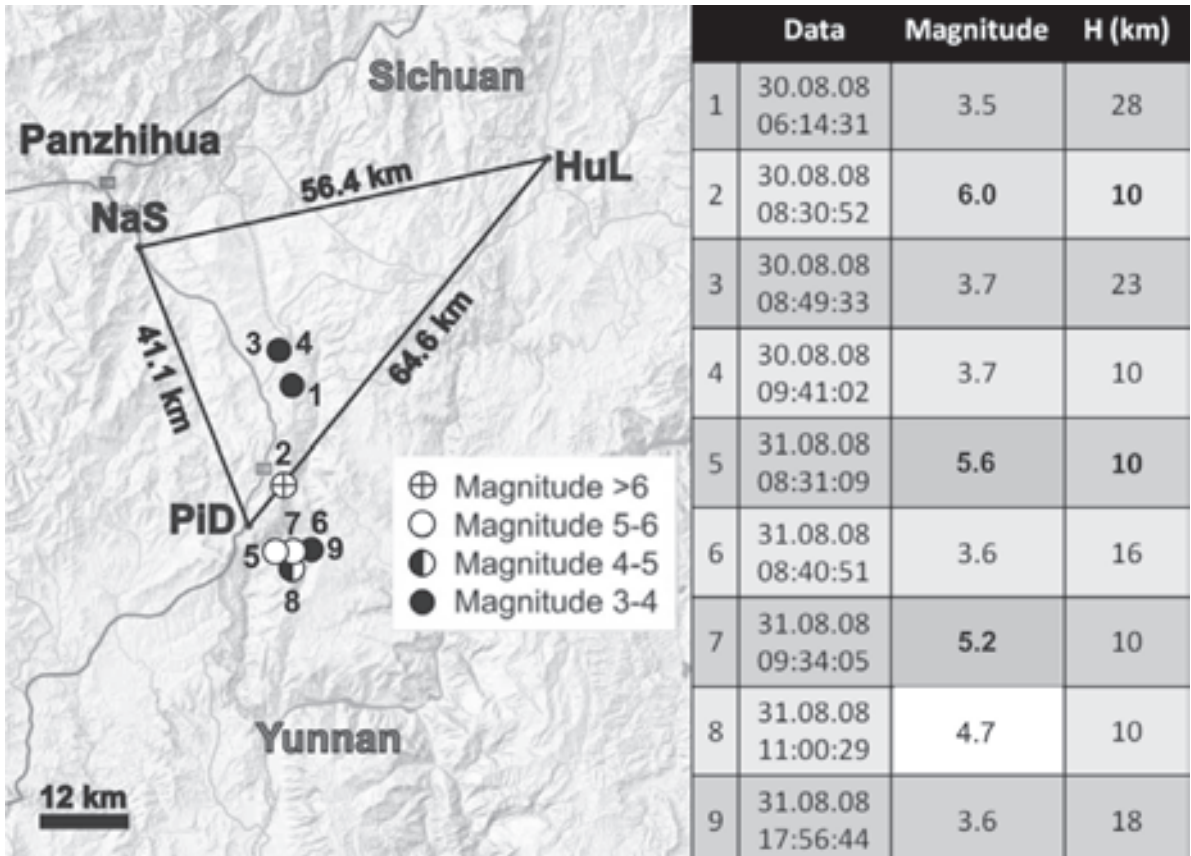


Рис. 3. Положение магнитометров и основные сейсмические события в течение 30—31 августа 2008 г.

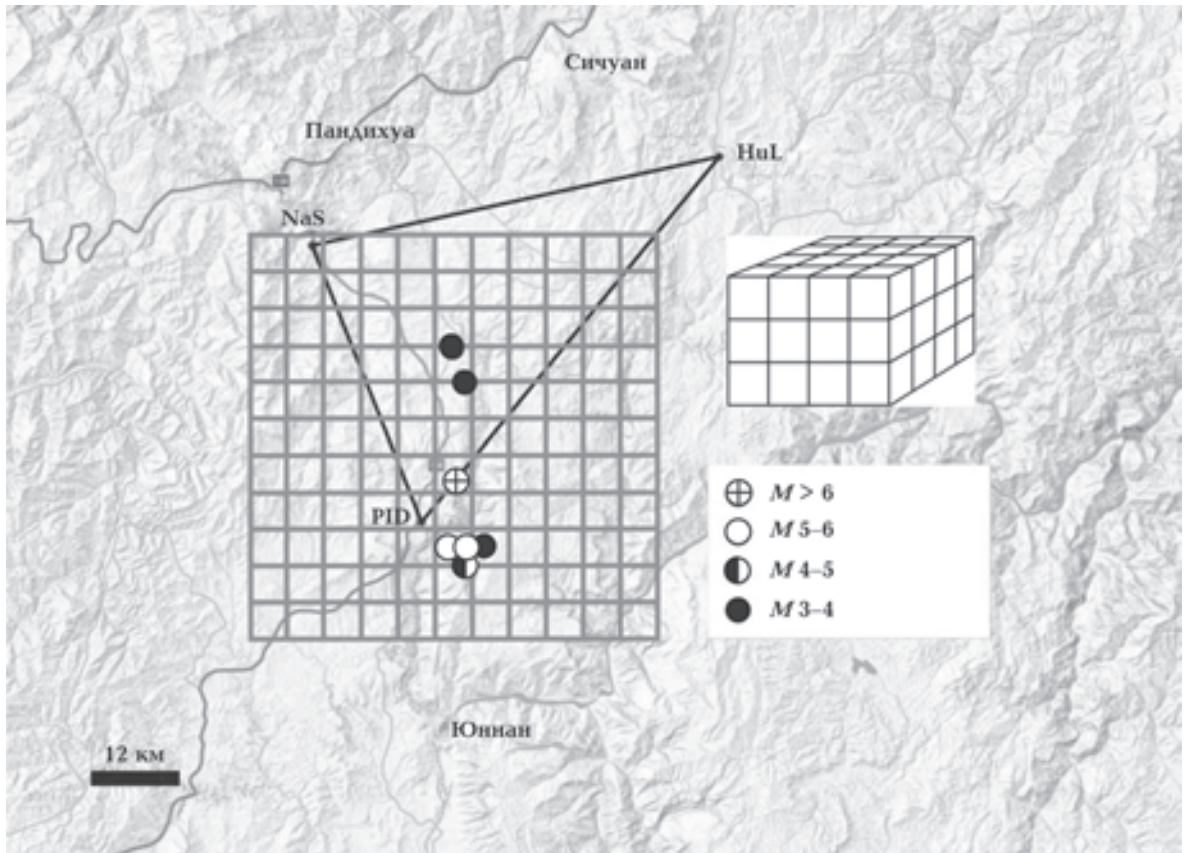


Рис. 4. Разбиение сейсмоактивной области Панзихуа на элементарные блоки.

сейсмической активностью и литосферной магнитной активностью в УНЧ-диапазоне вся рассматриваемая область размером  $55 \times 55$  км и глубиной 0—30 км, общий объем около  $90\,000$  км<sup>3</sup>, была разбита на элементарные блоки (рис. 4). Данные о сейсмичности в зоне наблюдения в течение 2008 г. были получены от локальной сети сейсмометров и обрабатывались для ЗТ магнитудой  $4 \geq M \geq 2$  в Институте геофизики, Пекин. Информация об основных сейсмических событиях 30—31 августа также показана на рис. 3. Данные о ЗТ магнитудой  $M > 4$  взяты из каталога USGS. Из приведенной на рис. 3 таблицы можно видеть, что был один небольшой толчок за два часа до основного ЗТ и семь афтершоков (три из них были значительной силы) в течение следующего дня.

Для обнаружения литосферной магнитной активности была использована процедура так называемого слепого поиска. Это означает, что обследуемая область была разделена на блоки  $5 \times 5 \times 5$  км (1-е разбиение) и  $2 \times 2 \times 2$  км (2-е разбиение) до глубины 30 км (см. рис. 4). Затем были исследованы пересечения М-линий с каждым блоком и для каждого элементарно-

го частотно-временного окна динамического спектра Фурье в диапазоне частот 0,001—0,5 Гц с применением критериев отбора.

Результаты обнаружения магнитной активности коры за период 2008 г. за два месяца до и в течение двух месяцев после ЗТ для пары магнитометров в точках PID-HuL (точки 3—1), соединяющая линия для которых проходила вблизи эпицентра ЗТ, представлены на рис. 5, а. Из рисунка ясно видна повышенная магнитная активность коры 29 августа 2008 г., за день до 6-бального ЗТ в Панзихуа.

Второй график представляет гистограмму числа сигналов, классифицированных как сигналы ионосферного/магнитосферного происхождения. Хорошо видно, что это количество сигналов хорошо коррелирует со значением суточного  $Kp$ -индекса глобальной геомагнитной активности (рис. 5, в), в то время как для сигналов литосферного происхождения такого соотношения не наблюдается.

Кроме Китая, подобные эксперименты проведены еще в двух сейсмоактивных регионах в Индии и Японии. Ниже описаны некоторые общие черты экспериментов, обнаруженные

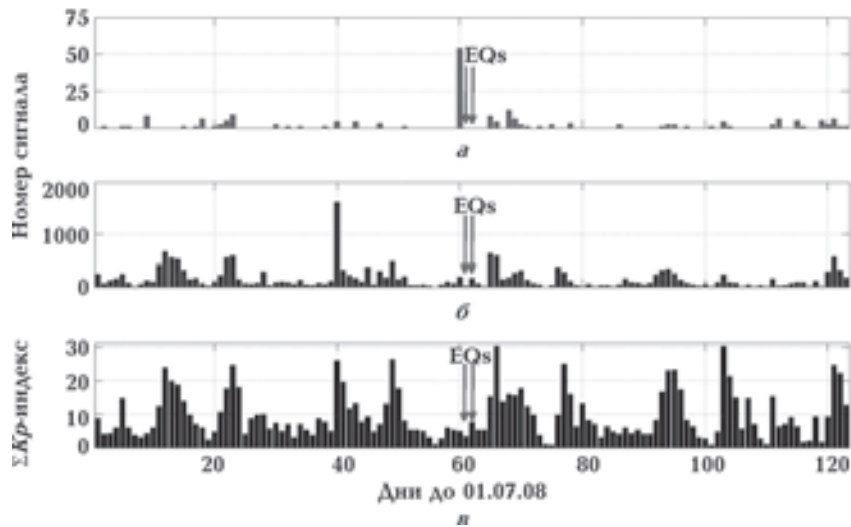


Рис. 5. Количество выявленных литосферных (а) и ионосферных (б) сигналов (М-линии) и ежедневная сумма Кр-индекса (в) в течение двух месяцев до и после ЗТ в Панзихуа.

при анализе полученных результатов.

1. Повышение литосферной магнитной активности в УНЧ-диапазоне накануне ЗТ оказалось довольно кратковременным, в отличие от почти равномерного распределения во времени ионосферных/магнитосферных сигналов.

2. Частотный диапазон литосферных сигналов полностью совпадает с частотным диапазоном P<sub>с3</sub>—P<sub>с5</sub> ионосферных/магнитосферных возмущений.

3. Количество сигналов, классифицированных как ионосферные/магнитосферные, хорошо коррелирует с суточными значениями Кр-индекса.

4. Для всех областей, где проведен эксперимент, критерий отбора М-линий оказался достаточно близким: источник магнитного диполя считался литосферным, если отношение больших осей ЭП в двух измерительных пунктах превышало порог, равный двум.

5. Во всех трех экспериментах предпочтительное направление векторов магнитных моментов для литосферных источников совпадает с направлением локальных разломов, вдоль которых, как правило, и происходят ЗТ.

Все это позволяет сделать вывод, что механизм магнитных источников УНЧ-диапазона в земной коре для исследуемых регионов должен быть одинаковым. Магнитотеллурическое исследование Восточного Тибетского плато обнаружило две основные высокопроводящие плиты (с проводимостью до 1 См/м) на глубине 20—40 км, которые простираются

горизонтально более чем на 800 км от Тибетского плато в Юго-Западном Китае [Bai et al., 2010]. Под этими плитами литосферная проводимость становится меньше. Видимо, появление такой высокой проводимости в этом регионе свидетельствует о наличии как гидротермальных растворов, так и/или частичного расплава.

Верхние границы двух высокопроводящих плит хорошо совпадают с основными разломами, в которых слои горных пород смещаются преимущественно в горизонтальном направлении параллельно линии разлома, и регионами с геотермальными явлениями. Эти плиты могут формировать зоны сдвига для относительного движения литосферных блоков [Bai et al., 2010]. Процессы сдвига в средних и нижних слоях земной коры, скорее всего, и приводят к формированию сети ориентированных, связанных между собой и заполненных жидкостью трещин [Tullis et al., 1996]. Ввиду указанного представляется, что магнитная активность земной коры в УНЧ-диапазоне при наличии трещин с флюидами может быть вызвана, в основном, электрокинетическим эффектом [Dudkin et al., 2010]. Однако альтернативные механизмы, например индуктивный или пьезомагнитный эффект, также должны быть приняты во внимание.

**Выводы.** Предложенный метод был успешно апробирован в активной тектонической зоне (провинция Сычуань, Китай) с использованием процедуры так называемого слепого

поиска при отсутствии априорной информации о пространственно-временных координатах магнитных источников. Это дает возможность разделения источников литосферного и ионосферного/магнитосферного происхождения и локализации зон земной коры с максимальной магнитной активностью. Такой подход может быть использован в эксплуатации в режиме реального времени при случае обнаружения литосферной магнитной активности, предшествующей ЗТ.

В анализируемом случае УНЧ-предвестник ЗТ от 30 августа 2008 г. (8:30:52 UT, 26,28° N, 101,92° E,  $h=10$  км, Сычуань, Китай) был надежно обнаружен и локализован приблизительно за 30 ч до основного толчка в полосе частот 0,002—0,016 Гц. Максимум магнитной активности был найден в интервале глубин 6—8 км на расстоянии около 20 км от эпицентра главного толчка вдоль местного разлома. Максимум распределений ориентации М-линий был направлен вдоль местного разлома как для основного толчка с  $M_W$  6,0, так и для наиболее сильного афтершока с  $M_W$  5,6.

Новый метод исследования литосферной магнитной активности в УНЧ-диапазоне с использованием двух или более разнесенных трехкомпонентных магнитометров был успешно протестирован еще в двух других сейсмоактивных областях: Койна-Варна (Индия) и Канто (Япония). Результаты этих экспериментов также позволяют сделать вывод о неэффективности для данных регионов критерия поляризации сейсмогенных сигналов как отношения вертикальной компоненты к горизонтальной ( $S_z/S_H$ ). Анализ магнитных флуктуаций по этому критерию не выявил никаких ЭМ-предвестников сейсмической активности. Возможно, это связано с тем, что такие сигналы, даже если они есть, полностью маскируются гораздо более мощными сигналами естественного ионосферного/магнитосферного происхождения.

### Список литературы

Проненко В. Помехозащищенный индукционный магнитометр УНЧ-диапазона // Науч. тр. конф. «Метрология и измерительная техника», г. Харьков, 12—14 окт. 2010 г. — Харьков, 2010. — С. 237—240.

Bai D., Unsworth M. J., Meju M. A., Ma X., Teng J., Kong X., Sun Y, Sun J., Wang L., Jiang C., Zhao C., Xiao P., Liu M. Crustal deformation of the eastern Tibetan plateau revealed by magnetotelluric ima-

ging // Nature Geoscience. Advance online publication. — 2010. — Doi: 10.1038/NGEO830.

Bleier T., Dunson C., Maniscalco M., Bryant N., Bamberly R., Freund F. Investigation of ULF magnetic pulsations, air conductivity changes, and infra red signatures associated with the 30 October Alum Rock M5.4 earthquake // Nat. Hazards Earth Syst. Sci. — 2009. — 9. — P. 585—603.

При применении предложенного метода выделения предвестника ЗТ показало, что М-линии, связанные с литосферными сигналами, имеют определенную ориентацию, в основном совпадающую с местным направлением разлома, по сравнению с изотропным распределением М-линий, связанных с комплексом ионосферных и магнитосферных сигналов.

Таким образом, отношение больших осей ЭП выше определенного порога оказалось эффективным критерием выделения УНЧ-сигналов сейсмогенного происхождения. В описанных случаях этот порог установлен на уровне 2. Очевидно, что принятый здесь выбор значения порога отбора достаточно произвольный; долгосрочные наблюдения в каждой заданной области, безусловно, помогут уточнить это значение.

Имеющаяся на сегодня информация о роли гидротермальных растворов в создании магнитных вариаций в процессе подготовки ЗТ позволяет сделать вывод, что электрокинетический эффект может быть одним из основных механизмов генерации сейсмо-ЭМ полей. Конечно же, необходима проверка описанного метода в других активных тектонических зонах, желательно с использованием нескольких станций наблюдения. Это может распространить предложенный метод для исследования предвестников будущих ЗТ.

Наконец, можно сделать вывод, что для повышения надежности определения процессов зарождения магнитной активности, предшествующей ЗТ (магнитных предвестников), необходимо покрытие зоны наблюдения с плотностью не менее одного магнитометра на 2000 км<sup>2</sup>. При этом расстояние между магнитометрами не должно превышать 50—80 км.

**Благодарность.** Авторы выражают искреннюю признательность китайским коллегам, которые любезно предоставили данные для этого исследования, — проф. Д. Янг и д-ру Ч. Ли. Работа поддержана грантом УНТЦ 4818.

- Du A., Huang Q., Yang S. Epicenter location by abnormal ULF electromagnetic emissions // *Geophys. Res. Lett.* — 2002. — **29** (10). — P. 1455—1458.
- Dudkin F., Leontyeva O., Arora B. R., Rawat G., Sharma A. Analysis of magnetic field polarization parameters before and after Koyna earthquakes // *Geophys. Res. Abstracts.* — 2008. — **10**. — EGU2008-A-00054.
- Dudkin F., Rawat G., Arora B. R., Korepanov V., Leontyeva O., Sharma A. K. Application of polarization ellipse technique for analysis of ULF magnetic fields from two distant stations in Koyna-Warna seismoactive region, West India // *Nat. Hazards Earth Syst. Sci.* — 2010. — **10**. — P. 1513—1522.
- Fraser-Smith A. C., Bernardi A., McGill P. R., Ladd M. E., Helliwell R. A., Villard Jr O. G. Low-frequency magnetic field measurements near the epicenter of the Ms 7.1 Loma Prieta earthquake // *Geophys. Res. Lett.* — 1990. — **17**. — P. 1465—1468.
- Hayakawa M., Hattori K., Ohta K. Monitoring of ULF (ultra-low-frequency) Geomagnetic Variations Associated with Earthquakes // *Sensors.* — 2007. — **7**. — P. 1108—1122.
- Tullis J., Yund R., Farver J. Deformation enhanced fluid distribution in feldspar aggregates and implications for ductile shear zones // *Geology.* — 1996. — **24**. — P. 63—66.