



УДК 621.793.18.06

ЧИСЛЕННОЕ МОДЕЛИРОВАНИЕ И ЭКСПЕРИМЕНТАЛЬНЫЕ ИССЛЕДОВАНИЯ ПРОЦЕССОВ ПЕРЕПЛАВА

А. Жарди

Институт Жана Ламура (UMR CNRS — Университет Лотарингии 7198)
ПАРК ДЕ СОРЮТ, CS 50840, F-54011 Нанси, Франция
Laboratoire d'Excellence DAMAS. E-mail: alain.jardy@univ-lorraine.fr.

Численное моделирование процессов переплава позволяет объединить локальные условия кристаллизации и рабочие параметры процесса. Рассмотрены последние исследования, направленные на разработку отдельных аспектов, например распределение переменного тока при ЭШП сталей и сверхпрочных сплавов, совокупное движение дуги в печи ВДП и влияние электромагнитного перемешивания на макросегрегацию в переплавленных слитках. Библиогр. 27, ил. 5.

Ключевые слова: слиток; переплав; численное моделирование; металлическая ванна; сегрегация; дуга; распределение электрического тока

Процессы переплава расходуемого электрода созданы с целью получения высококачественных сплавов, предназначенных для ответственных конструкций, где требуются слитки высокого металлургического качества. Таким образом, процессы первичного переплава не являются достаточными. Они позволяют получить такие важные параметры, как

мелкозернистая структура, ограничение образования кристаллизационных дефектов, низкий уровень микро- и макросегрегации, а также высокое качество слитков.

Процесс вакуумно-дугового переплава (ВДП) (рис. 1, а) заключается в переплаве расходуемого металлического электрода требуемой марки в высо-

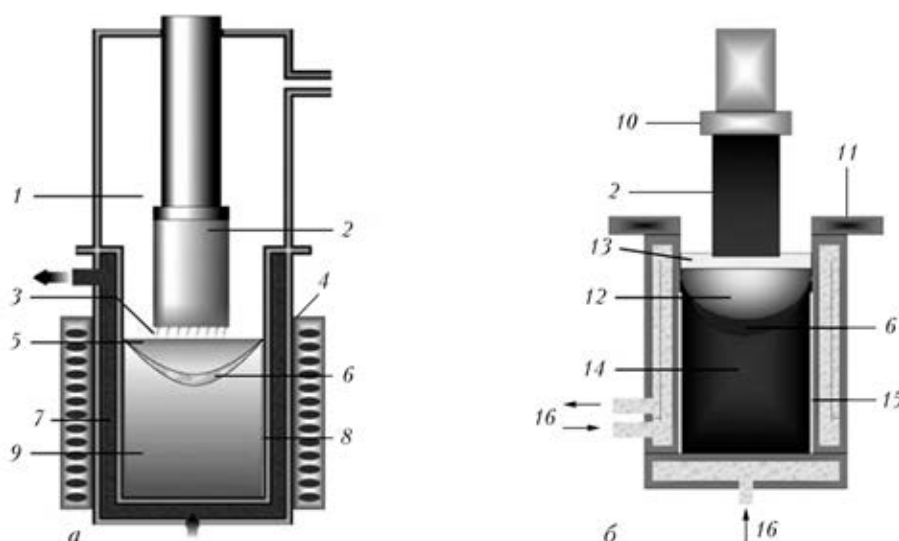


Рис. 1. Схематическое изображение процессов ВДП (а) и ЭШП (б): 1 — вакуумная камера; 2 — электрод; 3 — электрическая дуга; 4 — электрические катушки; 5 — жидкая ванна; 6 — полужидкая зона; 7 — охлаждающий контур; 8 — зазор; 9 — твердый слиток; 10 — затравка; 11 — охлажденный слиток; 12 — жидкая ванна; 13 — шлак; 14 — переплавляемый слиток; 15 — зона зазора; 16 — вода

© А. ЖАРДИ, 2013



ком вакууме с целью получения качественного слитка с хорошей структурой [1]. Во время переплава для обеспечения плавления электрода (катод) электрическая дуга поддерживается между концом электрода и металлической ванны. Жидкий металл проходит сквозь плазму дуги и наполняет ванну, из которой формируется слиток в водоохлаждаемом медном кристаллизаторе. Для стабилизации дуги ее можно ограничить при помощи осевого магнитного поля, создаваемого посредством внешней индукционной катушки. Процесс взаимодействия электромагнитного поля катушки с собственным полем металлической ванны вызывает орторадиальное вращение металла ванны. Периодически варьируя ток катушки, можно менять направление перемешивания.

При электрошлаковом переплаве (ЭШП) источником тепла для расплавления является шлак на основе фтористого кальция. Он располагается между расходуемым электродом и металлической ванной формируемого слитка, через него проходит электрический ток [2]. Энергия передается как электроду для плавки, так и формируемому слитку. Расплавленный металл от расходуемого электрода к формируемому слитку переносится в виде капель, контактирующих со шлаком, которые улучшают качество металла слитков (рис. 1, б). Переплавляемыми материалами чаще всего являются специальные стали и сверхпрочные сплавы на основе никеля.

Процесс ВДП представляет собой конечный этап в цикле плавки таких химически активных металлов, как цирконий и титан. Стратегическая важность этих изделий и их очень высокая стоимость свидетельствуют о необходимости детального понимания процессов плавки. Математическое моделирование позволяет связать такие рабочие параметры, как скорость плавки, диаметр слитка, условия охлаждения с условиями получения качественного слитка. Данная работа является частью программы, начатой приблизительно двадцать лет назад институтом Жана Ламура (ИЖЛ), по разработке программного обеспечения для моделирования процессов переплава и, следовательно, их оптимизации.

Первую версию численной модели SOLAR (затвердевание при дуговом переплаве) применяли для моделирования процесса ВДП химически активных металлов [3]. С тех пор ее постоянно совершенствовали. В начале столетия модель адаптировали для сверхпрочных сплавов на никелевой основе и специальных сталей [4, 5]. Недавно подобную модель создали для процесса ЭШП [6]. Разработку начали в 2004 г. с построения основной гидродинамической модели шлака, которую усложняли поэтапно. Последняя модель имеет несколько общих баз с кодом SOLAR, поскольку рост слитка и его затвердевание в процессах ЭШП и ВДП происходят аналогично.

Общее описание обеих моделей, т. е. SOLAR и SOLECS (полное моделирование процесса ЭШП по типу SOLAR), и подтверждение их достоверности представлено в сообщении на международной

конференции «Сварка и родственные технологии в третьем тысячелетии» [7]. Остановимся на трех исследованиях, направленных на разработку некоторых аспектов фактических процессов переплава.

Распределение тока при электрошлаковом переплаве. На протяжении последних лет проведено несколько исследований с целью нестационарного моделирования всего процесса или более детального изучения электромагнитных полей при ЭШП [8–13]. Для этих моделей разработано программное обеспечение с целью моделирования SOLECS. При увеличении слитка ЭШП шлак контактирует с водоохлаждаемым кристаллизатором, что приводит к образованию слоя затвердевшего шлака на границе раздела. В процессе роста формируемого слитка этот слой частично подплавляется и становится более тонким. Он выполняет роль изоляции и обеспечивает формирование слитков ЭШП с гладкой боковой поверхностью [2].

В статье [6] высказано предположение о том, что затвердевшая шлаковая пленка изолирует электрически шлак и слиток от кристаллизатора, которое, однако, сомнительно и требует подтверждения. В некоторых случаях модель предполагает наличие сплошной твердой пленки, которая окружает шлаковую «шапку», предотвращая возможный электрический контакт между жидким шлаком и кристаллизатором.

Несмотря на традиционность указанного предположения [14, 15] иногда встречается мнение о том, что определенное количество тока проходит в медный кристаллизатор [16, 17]. Это явление может изменить термогидродинамическое поведение шлака и жидкой ванны и, таким образом, повлиять на процесс затвердевания. Следовательно, целью нашего исследования является количественная оценка данного явления и определение воздействия толщины твердого слоя и электропроводности затвердевшего шлака на распределение тока при ЭШП.

Ток плавки, подаваемый к электроду или жидкому шлаку, на пути к водоохлаждаемому кристаллизатору или поддону может проходить через ванну слитка или непосредственно через затвердевшую шлаковую пленку. Распределение тока зависит от сопротивления на этом этапе, т. е. проводимости твердого шлака и толщины пленки. Представляем процесс расчета электромагнитного явления с упрощенной геометрией. Предполагается, что толщина затвердевшей шлаковой пленки однородна и заданные значения электропроводности являются расчетными. Основные параметры, используемые при моделировании, следующие:

| | |
|---|---------------------------|
| ток плавки (максимальное значение), кА | 10 |
| частота переменного тока, Гц | 50 |
| радиус электрода, см | 26 |
| внешний диаметр кристаллизатора, см | 30 |
| толщина стенки кристаллизатора, см | 2,5 |
| глубина погружения электрода, см | 1 |
| электропроводность, Ом ⁻¹ ·м ⁻¹ : | |
| металла | 1·10 ⁶ |
| жидкого шлака | 400 |
| твердого шлака | 1·10 ⁻³ ...400 |
| толщина затвердевшего слоя шлака, мм | 4...6 |

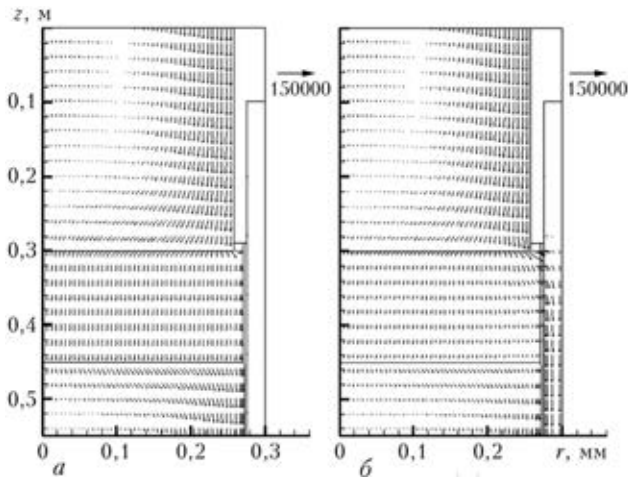


Рис. 2. Распределение плотности электрического тока, рассчитанное для двух значений электропроводности затвердевшего слоя шлака: *a* – $1 \cdot 10^{-3}$; *b* – $1 \cdot 15$ Ом·м

Оценено влияния изменения двух параметров (электропроводности и толщины затвердевшего слоя шлака) на распространение и значение электрического тока. Допускали изменение электропроводности в диапазоне $1 \cdot 10^{-3} \dots 400$ Ом $^{-1}$ ·м $^{-1}$ ($1 \cdot 10^{-3}$ Ом $^{-1}$ ·м $^{-1}$ соответствует полной изоляции, тогда как 400 Ом $^{-1}$ ·м $^{-1}$ – это проводимость жидкого шлака). Толщина затвердевшего слоя шлака составляет 4 или 6 мм. Вычисленное распределение тока наиболее часто представляют посредством визуализации величины вектора плотности тока (т. е. максимального значения для каждого компонента плотности тока), что, как правило, приводит к выводу о важности эффекта пленки в электроде и слитке [6, 11, 14, 18]. На самом деле, распространение тока связано с толщиной слоя шлака в различных материалах: если последняя больше, чем фактические размеры области, распространение тока будет однородным, например в жидком шлаке.

Однако в этом исследовании мы отобразим мгновенное распределение тока в определенный момент в переменном периоде $t = 0$. В дополнение к визуализации эффекта слоя такое представление также подчеркивает локальное варьирование угла фазы, вызванное изменением индуцированного магнитного поля в металлических проводниках [13].

Первый этап исследования заключается в подтверждении вероятности прохождения части тока плавки через затвердевший слой шлака и попадания непосредственно в кристаллизатор.

На рис. 2 показаны расчеты, полученные в случае, если твердый слой выступает в качестве идеальной изоляции (электропроводность меньше или равна $1 \cdot 10^{-3}$ Ом $^{-1}$ ·м $^{-1}$) или когда электропроводность составляет 15 Ом $^{-1}$ ·м $^{-1}$. Затвердевший слой шлака предположительно имеет толщину 4 мм. Очевидно, что если электропроводность твердого шлака равна 15 Ом $^{-1}$ ·м $^{-1}$, то часть тока фактически проходит через слой и попадает в кристаллизатор. Затвердевший слой шлака не является идеальной изоляцией, и это меняет характер распределения тока в системе. Наши результаты подтверждают не-

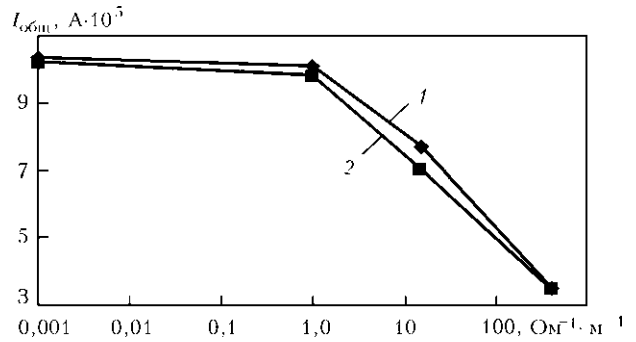


Рис. 3. Выделение общего резистивного тепла в шлаке в соответствии с электропроводностью и толщиной затвердевшей шлаковой пленки: 1 – 4; 2 – 6 мм

которые утверждения работ [16, 17] и поднимают новые вопросы, касающиеся влияния таких потерь тока на эффективность процесса.

На рис. 3 показано влияние изменений электропроводности и толщины твердого шлака, отображено значение общего электрического тока. Электропроводность твердого шлака является ключевым параметром процесса, поэтому необходимы фактические измерения. Толщина затвердевшего слоя шлака также влияет на распределение тока в системе. Однако в рамках рассматриваемых значений влияние указанного фактора вторично.

В модели учитывают слой равномерной толщины вдоль всей границы шлак/кристаллизатор. Однако толщина может меняться от небольшого значения до нескольких миллиметров в ходе реального переплава. Для учета такого варьирования, а также оценки влияния процесса распространения электрического тока на затвердевание слитка полностью объединим эту модель с численным моделированием всего процесса ЭШП. Полученные результаты сравним с экспериментальными данными.

Совокупное движение дуги при вакуумно-дуговом переплаве. Данные о поведении электрической дуги в процессе ВДП базируются на исследованиях, выполненных впервые в Sandia national laboratories [19] при переплаве стали или сверхпрочных сплавов на основе никеля. Аналогичные эксперименты для циркония описаны в работе [20]. В результате установлено, что поведение дуги аналогично режиму рассеивания дуги в вакууме, создаваемой между холодными электродами сплошного сечения.

Дуга состоит из нескольких рассеянных кластеров катодных пятен, движущихся по всей поверхности катода, что свидетельствует об общей энергии, передаваемой от дуги к катоду, равномерном их распределении. Поскольку отсутствовало преимущественное азимутальное направление, на макроскопическом уровне предполагается осесимметричное поведение, совместимое с плоскопараллельностью конца катода при полномасштабной плавке.

Однако недавно появилось опровержение о том, что дуга часто на макроскопическом уровне ведет себя не осесимметрично. Основываясь на измерениях яркости и напряженности магнитного поля, создаваемого дугой, предположили [21, 22], что

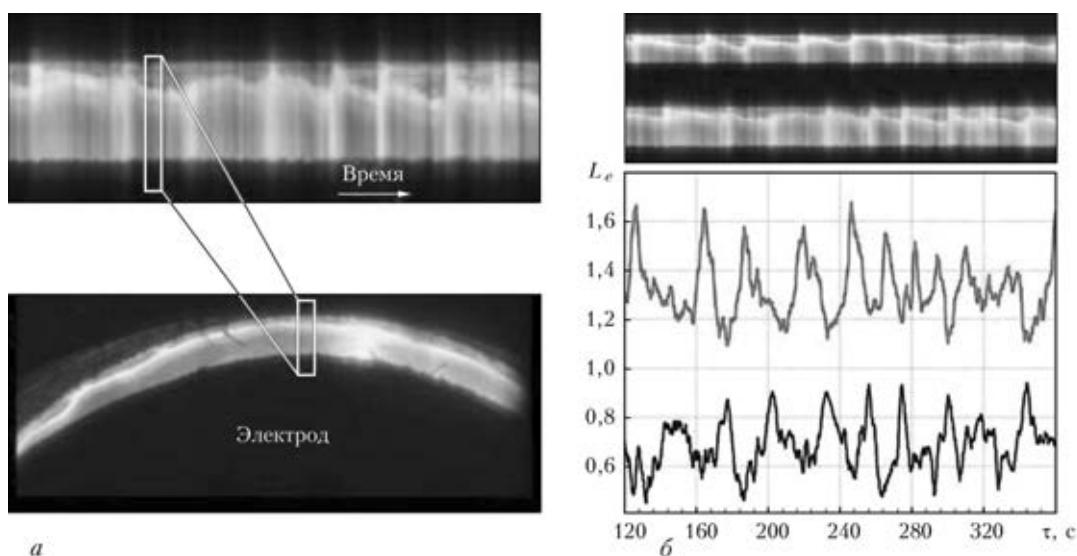


Рис. 4. Временная последовательность, используемая для изучения изменений уровня яркости над образцом (а) и типичные временные последовательности, полученные для двух диаметрально противоположных областей (б); L_e — яркость; τ — время

большую часть времени (в усредненном по времени значении) электрический центр дуги вращался вокруг центральной линии слитка с постоянной скоростью (от 20...40 с, если электрод из сверхпрочного сплава плавился в условиях номинального рассеивания). Согласно другому мнению, распределение потока электрического тока и тепловложение соответствовали распределению в этом месте, часть дуги поглощена слабосфокусированной вращающейся точкой, радиально смещенной от центральной линии слитка. Модель 3D ванны слитка с учетом этого представления в качестве граничного условия [23] позволяет заключить, что такое совокупное движение дуги на макроскопическом уровне оказывает значительное влияние на гидродинамику расплавленной ванны и процесс затвердевания слитка.

Исследовали динамическое поведение дуги в промышленной печи ВДП. Для съемки кольцевого зазора между электродом и стенкой кристаллизатора использовали две синхронизированные видеокamеры, установленные напротив диаметрально расположенных сверху камеры печи смотровых окон. Видеоизображения записывали в процессе плавки слитка Zircaloy 2 с различными условиями перемешивания.

Для расшифровки записей создана методика обработки изображения, аналогичная предложенной в работе [21]. Сначала каждую запись разделяли на ряд изображений. Затем для погашения колебаний частоты, связанных с индивидуальным поведением катодного пятна, 2 с использовали скользящее среднее, а частоту выборки сократили до 5 кадров/с. В каждом изображении выделяли определенный участок и все результаты располагали друг за другом для того, чтобы построить временную последовательность (рис. 4, а). На последнем этапе выполнена количественная оценка яркости выбранной области и проведен анализ Фурье для определения частоты колебаний.

На рис. 4, б дан пример двух последовательностей, соответствующих диаметрально противоположным областям. График нарастания яркости для обеих последовательностей также представлен на этом рисунке. Яркость изменяется довольно равномерно, с чередованием между очень яркими и другими временными периодами, где она значительно меньше. Колебания яркости в диаметрально противоположных областях происходят в противофазе. Анализ частоты указывает на то, что эти колебания включают несколько периодов с доминирующим примерно в 30 с, одинаковым для двух камер.

Колебания могут быть связаны с поведением дуги. Можно предположить, что уровень яркости колеблется из-за роста пространственного распространения дуги, центр гравитации которой проходит через поверхность электрода, с частотой около 30 с. Это явление отмечено для всех исследуемых условий плавки. Основной период колебаний имел амплитуду одного порядка для всех видов плавки (включая плавку без перемешивания). В частности, он не связан с обратным периодом магнитного поля. Таким образом, совокупное движение дуги существует при всех технологических режимах и не зависит от наличия внешнего осевого магнитного поля.

Данная работа дает возможность подтвердить выводы, полученные в публикации [22], о значении постоянной времени движения дуги. Наличие небольшого движения центра дуги (с временным периодом около 30 с) может иметь важное значение при моделировании процесса ВДП.

Электромагнитное перемешивание и макросегрегация при ВДП циркониевых слитков. Несмотря на применение электромагнитного перемешивания в процессе затвердевания металла образуются химические неоднородности. Одной из главных задач для производителей циркония и титана является освоение процесса ВДП для контроля макросегрегации в получаемых слитках. Макросегрегация — результат объединения микросегрегации и



явлений переноса. Последнее происходит в основном из-за наличия потока в жидких и полужидких участках. Гидродинамика жидкометаллической ванны зависит от совместного действия следующих факторов: тепловой и концентрационной конвекции, самовозбуждающихся электромагнитных сил и периодических центробежных сил, вызванных угловым перемещением, которое создается в результате перемешивания [24, 25]. Целью данного раздела является численное исследование действия этих факторов на макросегрегацию ВДП слитков Zircaloy 4.

Для усовершенствования процесса кристаллизации и соответствующей макросегрегации в систему SOLAR внедрена многоступенчатая модель процесса кристаллизации слитков ВДП из многокомпонентного сплава, основанная на двухэтапной постановке задачи (по Эйлеру) [26, 27], усредненной по объему. На макроскопическом уровне проницаемость полужидкой зоны описывается законом Кармана–Козени в зависимости от размера микроструктуры, как правило, расстоянием между вторичными осями дендрита (SDAS). Макроскопическая k - ϵ модель, учитывающая действие как тепловой, так и концентрационной конвекции, а также влияние вторичной фазы в полужидкой зоне используется для моделирования турбулентного характера потока. Фазовое изменение описывается локально на микрокопическом уровне либо в соответствии с правилом рычага, либо с учетом роста зерна, контролируемого конечной диффузией легирующих элементов в жидкой и в твердой фазах.

Электрод Zircaloy 4 переплавляли в производственной печи. Применяли два последовательных процесса перемешивания: сильное прерывистое, за которым следует слабое продолжительное. К тому

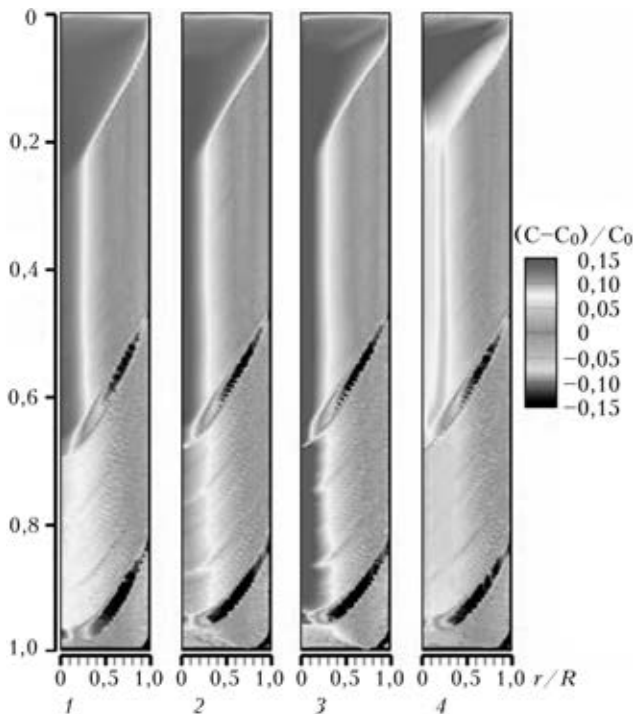


Рис. 5. Карта распределения сегрегации в слитке ВДП из Zircaloy 4 для четырех изученных случаев (1–4)

же, временно использовали сильное и продолжительное перемешивание для обозначения нескольких жидкометаллических ванн в слитке. Зарегистрированные фактические рабочие параметры процесса стали входными данными модели.

Явления тепловой и концентрационной конвекции моделировали благодаря приближению Буссинеска. Тепловой и концентрационный коэффициенты расширения для циркониевого сплава не представлены в литературе. Тем не менее тепловой коэффициент расширения β_T рассчитан на основании данных о чистом жидком цирконии. Для изучения влияния концентрационной конвекции, вызванной перепадами концентрации олова (основной легирующий элемент в Zircaloy 4), мы смоделировали четыре случая:

$$\beta_T = 0, \beta_S^{Sn} = 0; \quad (1)$$

$$\beta_T > 0, \beta_S^{Sn} = 0; \quad (2)$$

$$\beta_T > 0, \beta_S^{Sn} < 0; \quad (3)$$

$$\beta_T > 0, \beta_S^{Sn} > 0. \quad (4)$$

Положительное значение коэффициента концентрационного расширения β_S^{Sn} (4) рассчитывали из предположения об аддитивности объема. Другое значение (3) было намерено отрицательным. Выражение (1) соответствует отсутствию любой концентрационной и тепловой конвекции, поскольку течение вызвано исключительно электромагнитным перемешиванием.

На рис. 5 представлены окончательные карты сегрегации, рассчитанные по модели для четырех выражений. Благодаря применению двух последовательных процессов перемешивания по высоте слитка можно зафиксировать две основные модели сегрегации. Кроме того, имеется две обедненные полосы, появившиеся в результате маркировки ванны. Обогащенная область на вершине слитка образовалась в результате затвердевания последней жидкометаллической ванны. Средняя концентрация олова в жидкой ванне возросла с увеличением слитка, поскольку коэффициент его распределения меньше единицы.

Если тепловая и концентрационная конвекции не учитываются (1), модель прогнозирует обогащение олова в центральной зоне слитка независимо от способа перемешивания. Фактически центробежная сила благодаря наклонному потоку является преобладающей и генерирует поток против часовой стрелки. Следовательно, жидкость, обогащенная оловом, собирается на дне жидкометаллической ванны и в полужидкой зоне, вызывая положительную сегрегацию у оси. Переменное перемешивание приводит к более слабой радиальной макросегрегации, чем однонаправленное.

В обоих способах перемешивания учет тепловой конвекции (1) незначительно увеличивает радиаль-



ную макросегрегацию центральной части слитка, поскольку тепловая конвекция усиливает центробежную силу. В полужидкой зоне получаем более интенсивное движение, которое способствует транспортированию большого количества обогащенной жидкости к центральной линии.

Влияние концентрационной конвекции на центральную линию макросегрегации можно обнаружить на рис. 5, 3, 4. На рис. 5, 3 радиальная сегрегация, прилегающая к центральной линии, значительно усиливается из-за действия всех объемных сил. И наоборот, на рис. 5, 4 концентрационная конвекция является противодействующей и обратной потоку в полужидкой зоне на дне ванны. Поток, направленный против часовой стрелки в полужидкой зоне, сокращает сегрегацию в центральной области. Если перемешивание переменное (нижняя половина слитка), концентрация олова примерно одинакова, тогда как постоянное перемешивание (верхняя половина слитка) приводит к положительной зоне сегрегации, расположенной у $r/R \sim 0,25$ (R — радиус слитка). Эта полоса формируется из-за небольшого потока против часовой стрелки, вызванного концентрационной конвекцией, которая уносит жидкость, обогащенную оловом, от центра в радиальном направлении к периферии.

Шаблоны сегрегации олова, которые прогнозирует модель, четко демонстрируют, что тепловая и концентрационная конвекции влияют на макросегрегацию только в центральной области. Химический анализ показал, что содержание олова постоянно увеличивается во внутренней части слитка. Сравнение с прогнозом модели показывает, что такое поведение характерно для выражения (4), где учитываются тепловая и концентрационная конвекции, а $\beta_S^{Sn} > 0$. Это свидетельствует о том, что поток, направленный вверх и приводимый в действие явлением концентрационной конвекции, частично отвечает за макросегрегацию в слитках ВДП из Zircaloy 4. Во внешней части, где превалирует центро-

бежная сила, модель и экспериментальные результаты находятся в хорошем соответствии.

1. Choudhury A. Vacuum Metallurgy // A.S.M. Int., 1990.
2. Hoyle G. Electroslag Processes // Principles and Practice. Applied Science Publishers Ltd. — 1983.
3. Jardy A., Hans S., Ablitzer D. // Proc. MCWASP-VII, TMS. — 1995. — P. 205.
4. Quatravaux T. et al. // J. of Materials Science. — 2004. — **39**. P. 7183.
5. Jardy A., Hans S. // Proc. MCWASP-XI, TMS. — 2006. — P. 953.
6. Weber W. et al. // Metall. Trans. B. — 2009. — **40B**. — P. 271.
7. Jardy A., Ablitzer D. // The Paton Welding J. — 2008. — № 11. — P. 153.
8. Kelkar K.M., Patankar S.V., Mitchell A. // Proc. LMPC. — 2005. — ASM Int. — P. 137.
9. Kharicha A. et al. // Ibid. — 2009. — TMS. — P. 235.
10. Patel A.D. // Ibid. — 2011. — SF2M. — P. 49.
11. Krane M.J.M. et al. // Ibid. — 2011. — SF2M. — P. 65.
12. Kharicha A. et al. // CFD Modeling and Simulation of Materials Processing. — 2012. — Wiley/TMS. — P. 139.
13. Li B., Wang F., Tsukihashi F. // ISIJ International. — 2012. — **52**. — P. 1289.
14. Jardy A., Ablitzer D., Wadier J.F. // Metall. Trans. B. — 1991. — **22B**. — P. 111.
15. Hernandez-Morales B., Mitchell A. // Ironmaking and Steelmaking. — 1999. — **26**. — P. 423.
16. Mitchell A. // Materials Science and Engineering A. — 2005. — 413–414. — P. 10.
17. Kharicha A. et al. // Proc. LMPC. — 2007. — SF2M. — P. 113.
18. Dilawari A.H., Szekely J. // Metall. Trans. B. — 1977. — **8B**. — P. 227.
19. Zanner F.J. // Metall. Trans. B. — 1979. — **10B**. — P. 133.
20. Chapelle P. et al. // High Temperature Materials Processing. — 2000. — **4**. P. 493.
21. Ward R.M., Jacobs M.H. // J. of Materials Science. — 2004. — **39**. — P. 7135.
22. Ward R.M., Daniel B., Siddall R.J. // Proc. LMPC. — 2005. — ASM Int. — P. 49.
23. Yuan L. et al. // Int. J. of Modern Physics B. — 2009. — **23**. — P. 1584.
24. Jardy A., Ablitzer D. // Rare Met. Mat. Eng. — 2006. — **35**. — P. 119.
25. Venkatesh V. et al. // J. Miner. Met. Mater. Soc. — 2009. — **61**. — P. 45.
26. Wang C.Y., Beckermann C. // Metall. Trans. A. — 1996. — **27A**. — P. 2754.
27. Zaloznik M., Combeau H. // Comput. Mater. Sci. — 2010. — **48**. — P. 1.

Numerical simulation of remelting processes allows correlating local solidification conditions and working parameters of the process. Recent research is considered, aimed at development of individual aspects, for instance, distribution of alternating current in ESR of steels and super alloys, aggregate motion of the arc in ESR furnace, and influence of electromagnetic stirring on macrosegregation in remelted ingots. Ref. 27, Table 1, Figures 5.

Keywords: ingot; remelting; numerical simulation; metal pool; segregation; arc; electric current distribution

Поступила 09.10.2013