



## ВОЗМОЖНОСТИ ИСПОЛЬЗОВАНИЯ ИМПУЛЬСНЫХ ЭЛЕКТРОМАГНИТНЫХ ВОЗДЕЙСТВИЙ В ЭЛЕКТРОШЛАКОВЫХ ПРОЦЕССАХ

Я. Ю. Компан, А. Т. Назарчук,  
И. В. Протокилов, Д. А. Петров

Разработаны и исследованы новые способы интенсификации магнитогидродинамического влияния на кристаллизацию металла в процессе магнитоуправляемой электрошлаковой плавки (МЭП). Совершенствование процесса МЭП осуществляли на основе различных схем импульсных воздействий внешних магнитных полей. Показана принципиальная возможность использования энергии электрических разрядов емкостных накопителей на внешний магнитный контур или непосредственно в зоне плавки.

New methods of intensifying the MHD-effect on metal crystallization in the process of magnetically-controlled electroslag melting (MEM) are developed and investigated. The MEM process was subjected to improvement using different schemes of pulsed effects of external magnetic fields. Shown is the principal possibility of applying the energy of electrical discharges of capacitors to external magnetic circuit or directly in the zone of melting.

**Ключевые слова:** магнитоуправляемая электрошлаковая плавка; импульсное магнитное поле; электромагнитное воздействие; электрический разряд

В последнее время большое внимание уделяется эффективности управления магнитогидродинамическими (МГД) процессами электрошлаковых способов сварки и плавки [1], а также вопросам интенсификации электромагнитного воздействия на металлургический расплав при магнитоуправляемой электрошлаковой плавке (МЭП) [2], в частности для получения жаропрочных титановых сплавов с интерметаллидным типом упрочнения [3, 4].

Принципиальная особенность усовершенствованной технологии МЭП состоит в использовании импульсного воздействия внешних магнитных полей на процессы плавки и кристаллизации слитков титановых сплавов [2, 3]. Основными показателями, определяющими эффективность такого воздействия на гомогенизацию и кристаллическое строение слитков, являются не только уровень магнитной индукции внешнего поля, но и продолжительность импульсов его действия, а также пауз между ними. При этом положительных результатов по измельчению кристаллической структуры слитков достигали в случае, когда импульсное воздействие внешнего магнитного поля вызывало циклические пульсации тока плавки, приводящие к дискретно-порционным тепловложениям в шлаковую ванну. Описание такого взаимодействия и циклограмма процесса плавки даны в работе [2].

Дальнейшее совершенствование и оптимизация импульсного воздействия продольных магнитных полей на процесс МЭП показали, что упомянутые изменения тока плавки могут достигать 80 % его действующего значения.

Наряду с высокой эффективностью импульсного электромагнитного воздействия на процесс плавки его реализация в кристаллизаторах диаметром 160... 220 мм связана с определенными трудностями. Прежде всего это сложность в обеспечении требуемых значений магнитной индукции при увеличении диаметров кристаллизаторов, обусловленная неприемлемыми массогабаритными показателями магнитных контуров, необходимых для ее получения.

В этой связи для интенсификации импульсного влияния магнитных полей на процесс плавки перспективным представляется использование энергии электрических разрядов емкостных реакторов.

В результате проведения предварительных экспериментов сделан вывод о целесообразности использования энергии разрядов не только на внешний магнитный контур, но и непосредственно в зоне плавки. В последнем случае используется влияние на кристаллизацию металла взаимодействия рабочих токов плавки и дополнительных токов управления этими процессами.

Вопросам перспективности использования энергии электрических разрядов, как в военных [5], так и гражданских целях [6] в последнее время уделяется большое внимание.

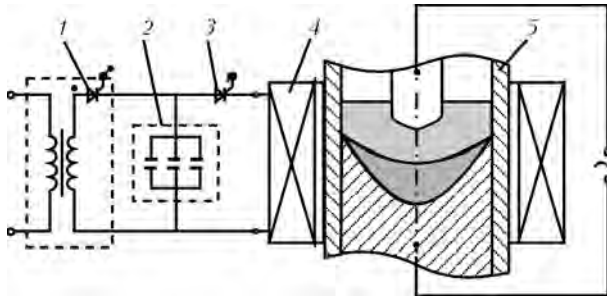


Рис. 1. Принципиальная схема плавки с использованием энергии электрических разрядов на внешний магнитный контур: 1 — тиристорный ключ зарядного устройства; 2 — емкостный накопитель электрических зарядов; 3 — тиристорный ключ разрядного контура; 4 — соленоид; 5 — кристаллизатор

Эффективность применения энергии электрических разрядов, т. е. энергии управляемых взрывов (гидродинамических ударов), для технологических целей определяется значением переносимого электрического заряда и временем его действия. При этом пиковые значения управляемых кратковременных импульсов тока могут достигать тысяч ампер [7, 8].

Таким образом, одними из важнейших параметров электрошлакового процесса в этом случае являются уровень переносимых электрических разрядов и их частота или электрическая мощность серии импульсных воздействий.

Следует отметить, что примерами полезных импульсных периодических воздействий могут служить сварка импульсной дугой неплавящимся электродом в аргоне [9] и импульсно-дуговая сварка плавящимся электродом с программированием процесса [10]. В качестве фактора управления процессом дуговой сварки рассматривали дискретное формирование швов [11]. Для дальнейшего совершенствования порционно-дискретного формирования швов предлагали использование независимо управляемого разряда конденсаторов непосредственно в дуговой промежутке [12]. Кроме того, конденсаторные разряды используются при контактной сварке [13].

Определенный интерес может представлять рассмотрение технологических возможностей современных источников питания для дуговой сварки. Однако несмотря на возможность генерирования этими источниками электрических импульсов и некоторое сходство в решении поставленных задач [14, 15] подход, рассматриваемый нами, в упомянутых работах не использовался.

Цель настоящей работы на ранней стадии исследований способов управления кристаллизацией слитков посредством электромагнитных разрядов заключается в создании соответствующей экспериментальной базы и обеспечении интенсивного гидродинамического воздействия на металлургический расплав без нарушения устойчивости электрошлакового процесса.

В соответствии с поставленной целью изучали способы МГД воздействия на кристаллизирующийся расплав, предусматривающие использование энергии электрических разрядов на магнитный кон-

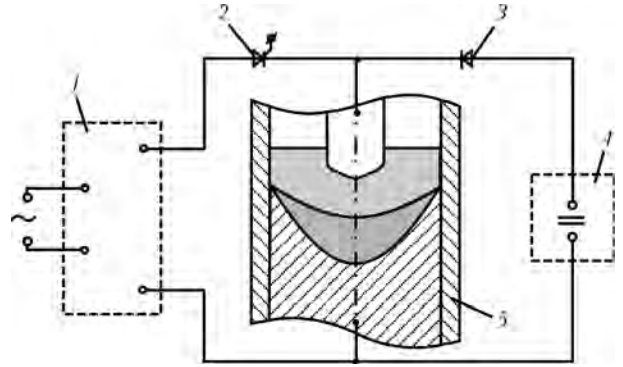


Рис. 2. Принципиальная схема плавки с использованием энергии электрических разрядов непосредственно в зоне плавки: 1 — зарядно-разрядный контур; 2 — тиристорный ключ для управления разрядами; 3 — защитный вентиль; 4 — источник питания процесса плавки постоянным током; 5 — кристаллизатор

тур (соленоид, охватывающий кристаллизатор); энергии электрических разрядов непосредственно в зоне плавки и кристаллизации металла слитка; импульсов разрядов на магнитный контур (или непосредственно в зоне плавки и кристаллизации слитка), синхронизированных с изменением места подключения рабочих токов плавки; дополнительных токов управления, создаваемых в металлургической ванне независимым источником питания.

Принципиальные схемы МГД воздействия на кристаллизирующийся расплав в соответствии с предложенными способами представлены на рис. 1–3. Основными техническими характеристиками источника питания энергией электрических разрядов являются общая емкость накопителей электрических зарядов (примерно 0,07 Ф) и напряжение разрядного контура (110... 310 В).

В случае использования энергии разрядов непосредственно в зоне плавки, а также при сочетании этого процесса с разновидностями дополнительных МГД воздействий применяли постоянный ток. Для этого создана специальная приставка для плавки на рабочих токах около 8000 А. Применение данного устройства позволяет реализовать и другие способы интенсификации МГД воздействий в процессе плавки, например разряд в зоне плавки в со-

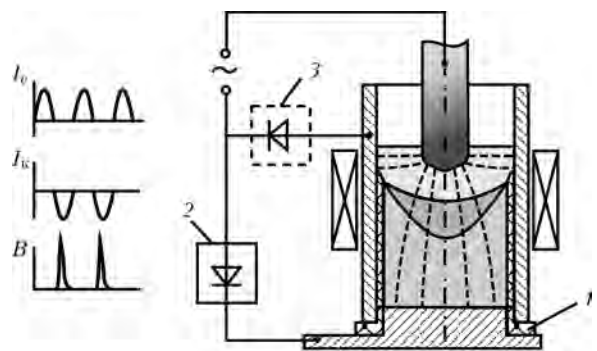


Рис. 3. Принципиальная схема плавки с использованием энергии электрических разрядов на внешний магнитный контур в сочетании с изменением места подключения рабочих токов плавки: 1 — электронизоляционная прокладка; 2, 3 — вентильные водоохлаждаемые блоки;  $I_c$  — ток слитка;  $I_k$  — ток кристаллизатора;  $B$  — индукция внешнего магнитного поля



Таблица 1. Параметры процесса МЭП с импульсным воздействием магнитного поля в зависимости от диаметров кристаллизаторов

Диаметр, мм		Плавка			Внешнее магнитное поле			Структура металла слитка
Кристаллизатора	Электрод	Род тока	Ток*, А	Напряжение, В	Индукция, Тл	Продолжительность импульса, с	Продолжительность паузы, с	
65	40	Переменный	400↔2000	36...38	0,15	1	10	Мелкозернистая, дезориентированная
80	65		800↔4000	36...38	0,21	1	10	
100	75		1150↔5800	36	0,25	2	10	
140	100		1200↔6300	36...38	0,38	3	15	Переходная
160	120	Постоянный	7000...7800	36...38	–	–	–	Крупнокристаллическая, ориентированная
220	160		9000...9500	36...38	–	–	–	
80	65	150↔4000	36...38	0,21	1	10	Мелкозернистая	

\* Форма записи здесь и в табл. 2–4 показывает, что ток плавки под воздействием внешних магнитных полей изменяется в указанных пределах.

четании с импульсным воздействием на внешний магнитный контур по традиционной схеме [2].

Методика работы предусматривала выполнение серии экспериментов по плавке титановых сплавов в кристаллизаторах диаметром 65...120 мм. Сравнительные исследования особенностей кристаллизации проводили с использованием энергии электрических разрядов на внешний магнитный контур, а также непосредственно в зоне плавки. Для повышения эффективности таких разрядов осуществляли их синхронизацию с изменением места подключения рабочих токов плавки таким образом, чтобы управляемые разряды действовали при подводе рабочих токов плавки, например через кристаллизатор (рис. 3).

Для дополнительного повышения эффективности МГД воздействий разрядные импульсы осуществлялись отдельными сериями (3...5 импульсов в течение  $\tau_{с.и} = 1,5...3,0$  с), чередуясь с паузами ( $\tau_{п} = 7...15$  с), когда упомянутые разряды не действовали. Паузы между отдельными импульсами разрядов в сериях не превышали 0,1 с. Полученные данные сопоставляли с результатами экспериментов по плавкам, выполняемым с использованием импульсного воз-

действия внешних магнитных полей по схеме, описанной в работе [2]. Основные параметры таких экспериментов представлены в табл. 1.

При оценке эффективности исследуемых способов МГД воздействий особое внимание уделяли кристаллизации металла слитков.

**Обсуждение результатов исследований.** Основные результаты экспериментов представлены на рис. 4–6 и в табл. 1–4.

Экспериментально установлена возможность использования энергии управляемых электрических разрядов на магнитный контур (соленоид, охватывающий кристаллизатор) и в металлургическом расплаве без нарушения устойчивости электрошлакового процесса.

Эксперименты подтвердили, что использование энергии разрядов непосредственно на внешний магнитный контур позволяет ощутимо повысить эффективность МГД воздействия на металлургический расплав при меньших средних значениях токов в цепи магнитного контура и его массогабаритных показателей. Объясняется это тем, что пиковые токи в цепи контура могут в сотни раз превышать средние действующие значения токов [7, 8]. Значения пиковых токов зависят от уровня энергии электрического заряда, напряжения на разрядном контуре и общего сопротивления магнитного контура, которое также определяет длительность импульса разряда.

Что касается выбора и уточнения указанных параметров применительно к процессу МЭП, то требуются дополнительные исследования.

Именно формированием импульсных токов с выделением требуемого количества энергии в импульсе определяется эффективность МГД воздействий при электрических разрядах на внешний маг-

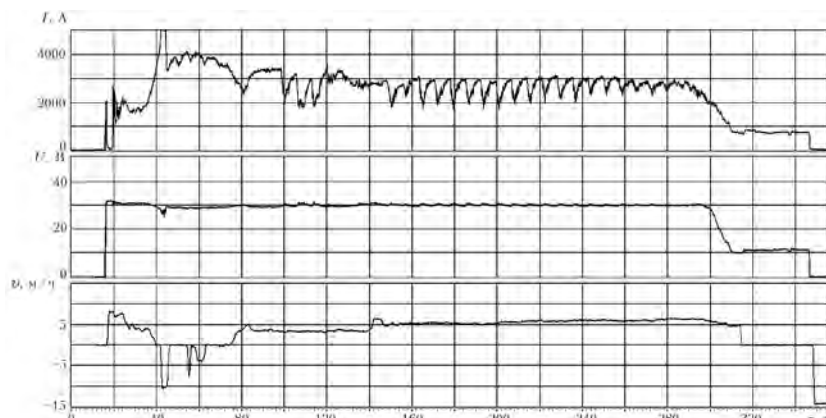


Рис. 4. Регистрограмма процесса МЭП с использованием энергии электрических разрядов на внешний магнитный контур (ток плавки переменный)



нитный контур или в металлургической ванне. В наших экспериментах энергия импульсов отдельных разрядов изменялась в пределах 896... 1134 Дж. При этом для конкретного значения тока плавки требуется определенное значение энергии разряда. Используемые нами разряды (примерно 1134 Дж) хотя и обеспечивают эффективную гомогенизацию литого металла, но их энергии недостаточно для мелкозернистого дробления кристаллитов.

Созданный нами экспериментальный источник питания может обеспечить получение энергии разряда отдельного импульса до 4287 Дж. Однако разряды такого уровня мы пока не использовали. Требуется проведение дополнительных работ по выбору приемлемых значений электрической емкости накопителей зарядов и соответствующих им напряжений.

Показано, что эффективность использования энергии управляемых разрядов ощутимо повышается при синхронизации их воздействия с изменением места подключения рабочих токов плавки.

Несомненный интерес представляет сопоставление воздействий на процесс плавки импульсных магнитных полей, формирующихся по традиционной схеме [2], и энергии электрических разрядов на магнитный контур. Как показано в работе [2], импульсное воздействие магнитных полей обуславливает дискретно-порционные тепловложения вследствие пульсаций рабочих токов плавки. Использование энергии импульсов электрических разрядов также приводит к вынужденным пульсациям рабочих токов плавки. Причем в случае применения постоянного тока плавки такие пульсации возможны при меньших его значениях, в сравнении с переменным (рис. 4, 5).

Анализ результатов, представленных в табл. 2, хотя и показывает возможность и эффективность использования электрических разрядов на внешний магнитный контур, в то же время свидетельствует о необходимости проведения дополнительных исследований в этом направлении. Дело в том, что в экспериментах применяли внешние магнитные контуры, усовершенствованные ранее для реализации импульсных воздействий по схеме, представленной в работе [2]. Активное сопротивление этих контуров составляло 0,05... 0,068 Ом при значениях индуктивности  $1,5 \cdot 10^{-3}$ ...  $1 \cdot 10^{-2}$  Гн. Таким образом, общее сопротивление контура при частоте разрядов 3... 5 1/с, составляло 0,0685... 0,32 Ом. Следовательно, максимальные пиковые токи отдельных разрядов при напряжении 180 В будут изменяться в пределах 580... 2647 А.

В наших экспериментах только магнитный контур для кристаллизатора диаметром 65 мм имел приемлемые характеристики (активное сопротивление 0,005 Ом, индуктивность  $7 \cdot 10^{-5}$  Гн). В этом случае пиковые токи могли достигать  $33 \cdot 10^3$  А, что

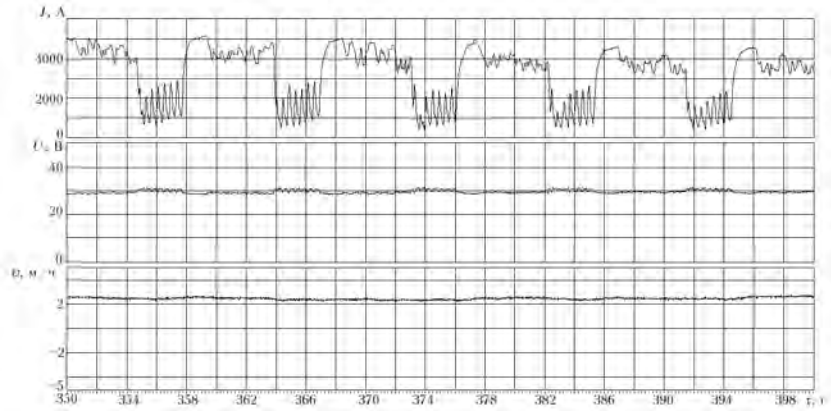


Рис. 5. Фрагмент регистрограммы процесса МЭП с использованием энергии электрических разрядов на внешний магнитный контур (ток плавки постоянный)

подтверждает необходимость совершенствования магнитных контуров для применения энергии электрических разрядов при МЭП.

В случае использования электрических разрядов непосредственно в зоне плавки (табл. 3) при энергии разряда до 1134 Дж МГД влияние на кристаллизацию слитков практически не отмечалось. Вероятно, что это связано с недостаточным уровнем энергии электрических разрядов. Реализация такого процесса плавки возможна, и это направление исследований нам представляется перспективным.

Данные, представленные в табл. 4, свидетельствуют о возможности осуществления процесса плавки, сочетающего использование импульсного внешнего магнитного поля и воздействие энергии электрических разрядов непосредственно в зоне плавки без нарушения устойчивости электрошлакового процесса. Для оптимизации таких воздействий также требуются дополнительные исследования.

Результаты исследований, выполненных на данном этапе, позволяют предположить, что для достижения целей, поставленных в нашей работе, перспективным является использование способов МГД воздействия, основанных на применении энергии электрических разрядов на внешний магнитный контур. Предлагаемые средства импульсных элек-

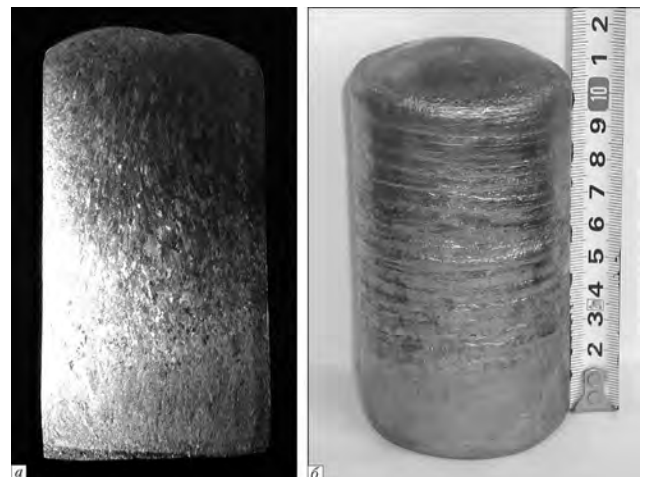


Рис. 6. Внешний вид (а) и макроструктура (б) титанового слитка, выплавленного с использованием энергии электрических разрядов на внешний магнитный контур



**Таблица 2. Параметры процесса МЭП с использованием энергии электрических разрядов на внешний магнитный контур (ток плавки переменный)**

Диаметр, мм		Плавка		Частота разрядов, 1/с	Продолжительность, с		Структура слитка
Кристаллизатора	Электрода	Ток, А	Напряжение, В		$\tau_{с.и}$	$\tau_{п}$	
65	40	400↔2100	36...38	4...5	3,0	7	Мелкозернистая
100	75	1100↔5800	37...38	3...5	3,5	9	Переходная
140	100	1260↔6300	36...38	3...5	3,5	10	

Примечание. Здесь и в табл. 3 емкость накопителя электрических зарядов составляет 0,07 Ф, напряжение — 180 В; энергия импульса — 1134 Дж.

**Таблица 3. Параметры процесса МЭП с использованием энергии электрических разрядов непосредственно на зону плавки (ток плавки постоянный)**

Диаметр, мм		Плавка		Частота разрядов, 1/с	Продолжительность, с		Структура слитка
Кристаллизатора	Электрода	Ток, А	Напряжение, В		$\tau_{с.и}$	$\tau_{п}$	
65	40	1800↔2100	36...38	4...5	3,0	7	МГД влияние не отмечалось
80	65	3500↔4000	36...38	3...5	3,5	9	
100	75	5500↔5800	36...38	3...5	3,5	9	

**Таблица 4. Параметры процесса МЭП с импульсным воздействием внешнего магнитного поля в сочетании с использованием энергии электрических разрядов непосредственно на зону плавки (ток плавки постоянный)**

Диаметр, мм		Плавка		Внешнее магнитное поле			Зона плавки			Структура слитка
Кристаллизатора	Электрода	Ток, А	Напряжение, В	Индукция, Тл	Продолжительность, с		Частота разрядов, 1/с	Продолжительность, с		
					$\tau_{с.и}$	$\tau_{п}$		$\tau_{с.и}$	$\tau_{п}$	
65	40	150↔2000	36...38	0,15	1	10	4...5	3,0	7	Мелкозернистая
80	65	250↔4000	36...38	0,21	1	10	4...5	3,5	9	
100	75	350↔5800	36...38	0,28	2	11	3...5	3,5	9	

ромагнитных воздействий с использованием различных токов плавки (переменных, постоянных), позволяют существенно расширить технологические возможности процессов, в которых они будут применяться.

По результатам исследований получены патенты на полезную модель и изобретение [17, 18].

### Выводы

1. Показана принципиальная возможность использования при МЭП энергии электрических разрядов емкостных накопителей на внешний магнитный контур или непосредственно в металлургической ванне.

2. Создано экспериментальное оборудование для проведения исследований с применением различных способов МГД воздействия на металлургический расплав, основанных на использовании энергии электрических разрядов в процессе МЭП.

3. Использование разрядов емкостных накопителей энергии на магнитный контур позволяет повысить интенсивность МГД воздействия на металлургический расплав без нарушения устойчивости электрошлакового процесса. Эффективность такого воздействия возрастает при использовании постоянного тока плавки.

4. При МЭП слитков диаметром 65 мм измельчения литых кристаллитов достигали при использовании минимальной энергии электрических разрядов (около 1134 Дж) и паузах между разрядами не более 0,1 с.

5. Для повышения эффективности МГД воздействий разрядные импульсы целесообразно осуществлять отдельными сериями (например 3...7 импульсов в течение 1,5...3,5 с), чередующимися с паузами (7...15 с).

1. *Компан Я. Ю., Шербинин Э. В.* Электрошлаковая сварка и плавка с управляемыми МГД-процессами. — М.: Машиностроение, 1989. — 272 с.



2. *Компан Я. Ю., Назарчук А. Т., Протоковилев И. В.* К вопросу интенсификации электромагнитного воздействия при магнитоуправляемой электрошлаковой плавке титановых сплавов // Современ. электротехнология. — 2007. — № 4. — С. 3–7.
3. *Интерметаллидное жаропрочение сплавов титана, получаемых способом магнитоуправляемой электрошлаковой плавки* / Я. Ю. Компан, А. Т. Назарчук, Д. А. Петров и др. // Там же. — 2009. — № 1. — С. 3–11.
4. *Моисеев В. Н.* Титан в России // Металловедение и термическая обработка металлов. — 2005. — № 8. — С. 23–29.
5. *Электронный ресурс* // <http://www.vestnik55.wordpress.com/2011/03/31> (электромагнитна гармата).
6. *Электронный ресурс* // <http://www.rustechgroup.ru/rus/index.htm> (магнито-импульсная штамповка металлов).
7. *Электротехника* / Под ред. В. С. Пантюшина. — М., Л.: Гос. энергетич. изд-во., 1960. — 632 с.
8. *Юман М.* Молния / Пер. с англ. — М.: Мир, 1972. — 329 с.
9. *Петров А. В., Славин Г. А.* Автоматическая сварка тонколистовой стали импульсной дуговой в среде аргона // Свароч. пр-во. — 1962. — № 2. — С. 6–9.
10. *Патон Б. Е., Потапьевский А. Г., Подола Н. В.* Импульсно-дуговая сварка плавящимся электродом с программным регулированием процесса // Автомат. сварка. — 1964. — № 1. — С. 1–6.
11. *Назарчук А. Т.* Управление кристаллизацией металла шва и термомеханическим циклом при автоматической дуговой сварке // Там же. — 1994. — № 5-6. — С. 3–9.
12. *Назарчук А. Т.* Совершенствование процесса сварки плавящимся электродом дугой периодического действия // Там же. — 2000. — № 7. — С. 29–31.
13. *Моравский В. Е.* Конденсаторная сварка металлов малых толщин. — М.; Киев: Машгиз, 1960. — 143 с.
14. *Электронный ресурс* // <http://www.besterferat.ru/referat-93494.htm> (инвенторные источники питания для дуговой сварки).
15. *Электронный ресурс* // <http://www.radioland.mreza.ru/dopolnenia> (Б.Ю. Семенов. Резонансный преобразователь с глубокой регулировкой напряжения).
16. *Кузнецов В. Д., Шальда Л. М., Казаков Н. К.* Магнитное управление электрошлаковым процессом. — Киев: Высп. шк., 1967. — 64 с.
17. *Пат. 97778* Украина, МПК Н 05 В 3/60; С 22 В 34/12. Спосіб магнітокерованої електрошлакової плавки титанових сплавів / Я. Ю. Компан, О. Т. Назарчук, І. В. Протоковилев. — Опубл. 12.03.2011; Бюл. № 5.
18. *Пат. 67799* Украина, МПК Н 05 В 3/60. Спосіб магнітокерованої електрошлакової плавки титанових сплавів / Я. Ю. Компан, О. Т. Назарчук, І. В. Протоковилев. — Опубл. 12.03.2011; Бюл. № 5.

Ин-т электросварки им. Е. О. Патона НАН Украины

Поступила 07.02.2012

## Научно-техническая конференция «СОВРЕМЕННЫЕ ПРОБЛЕМЫ МЕТАЛЛУРГИИ, ТЕХНОЛОГИИ СВАРКИ И НАПЛАВКИ СТАЛЕЙ И ЦВЕТНЫХ МЕТАЛЛОВ»

*К 100-летию со дня рождения засл. деятеля науки и техники,  
проф. Д. М. Рабкина и д-ра техн. наук, проф. И. И. Фрумина*

25-26 октября 2012

г. Киев  
ИЭС им. Е. О. Патона

### Организаторы конференции

Институт электросварки им. Е. О. Патона НАН Украины  
Общество сварщиков Украины

### Тематика конференции

- исследование физико-металлургических процессов при сварке и наплавке
- современные технологические процессы сварки и наплавки
- новые высокоэффективные сварочные и наплавочные материалы
- развитие способов нанесения покрытий и модифицирования поверхностей
- изготовление и ремонт сварных конструкций с применением современных технологий

*Желающие принять участие в конференции должны направлять в адрес Оргкомитета до 30 июня 2012 г. предложения по теме докладов и составу участников. Условия участия в работе конференции можно уточнить в оргкомитете.*

**Контакты:** (044) 200 54 06; 200 63 57; 200 24 66; 200 82 77

E-mail: [office@paton.kiev.ua](mailto:office@paton.kiev.ua); [tzu@e-mail.ua](mailto:tzu@e-mail.ua)