



УДК 669.187.58

ПЛАЗМЕННАЯ МЕТАЛЛУРГИЯ И РЕСУРС РАБОТЫ ПЛАЗМОТРОНОВ

В. А. Шаповалов, К. А. Цыкуленко,
И. В. Шейко, В. И. Колесниченко

Описано применение плазмотронов в металлургии для плавки металлов и сплавов, показаны влияние различных факторов на срок службы плазмотрона и предпринимаемые меры по его повышению.

The article describes the application of plasmatrons in metallurgy for melting of metals and alloys, the effect of different factors on service life of the plasmatron and taken measures for its improvement are shown.

Ключевые слова: плазменная металлургия; плазмотрон; ресурс работы; способы повышения ресурса

Плазменная металлургия начала интенсивно развиваться в 1960-х гг. [1, 2] и в настоящее время применяется в промышленности многих технически развитых стран. Плазменный нагрев используют на многих стадиях металлургического производства, включая процессы извлечения металлов из руд, выплавку и обработку металлов и сплавов в плазменных реакторах и печах, а также для интенсификации существующих способов плавки и переработки материалов.

Выплавку сталей и сплавов, а также переплав заготовок с целью повышения качества металла производят в плазменно-дуговых печах, принципиальные схемы которых представлены на рис. 1.

Характерной особенностью и несомненным преимуществом плазменного нагрева является возможность обработки металлического расплава различными газовыми смесями соответствующего состава при заданном давлении. Результаты многочисленных исследований взаимодействия газов с металлами в условиях плазменно-дуговой плавки и переплава, а также технологические особенности этих процессов обобщены в ряде монографий [2–5].

Инертная атмосфера и отсутствие традиционных для электродуговой плавки источников загрязнения металла (например, графитовых электродов) дают возможность получать из обычной шихты с высоким содержанием отходов чистый металл, в частности нержавеющие стали со сверхнизкой массовой долей углерода. При использовании в качес-

тве плазмообразующих аргоно-азотных газовых смесей производят легированный азотом металл без применения азотированных ферросплавов.

Ведение процесса плазменно-дуговой плавки (ПДП) при повышенном или нормальном давлении обеспечивает сохранение в сплавах легирующих элементов с высокой упругостью пара (хрома, марганца и др.), насыщение сплава азотом, а при пониженном давлении — более глубокую дегазацию металла (например, титана).

ПДП применяют для улучшения качества специальных легированных сталей, прецизионных и жаропрочных сплавов, тугоплавких металлов, для получения аустенитных сталей с повышенным содержанием азота, не достижимым при иных способах плавки, для снижения потерь летучих и легкоокисляющихся элементов. Применение плазменно-дугового нагрева при индукционной плавке сокращает длительность расплавления шихты и интенсифицирует процесс рафинирования металла.

Одной из основных проблем плазменной металлургии является получение низкотемпературной плазмы. Наиболее распространенные в плазменной металлургии дуговые плазмотроны по принципу действия разделяют на два типа: с независимой (струйные) и зависимой (прямого действия) дугой.

В струйных плазмотронах (косвенного действия) электрическая дуга горит между электродом и соплом, т. е. между двумя электродами, установленными в плазмотроне. Через эту дугу продувают газ, который в результате нагрева частично ионизируется. Нагрев и плавление обрабатываемого ма-

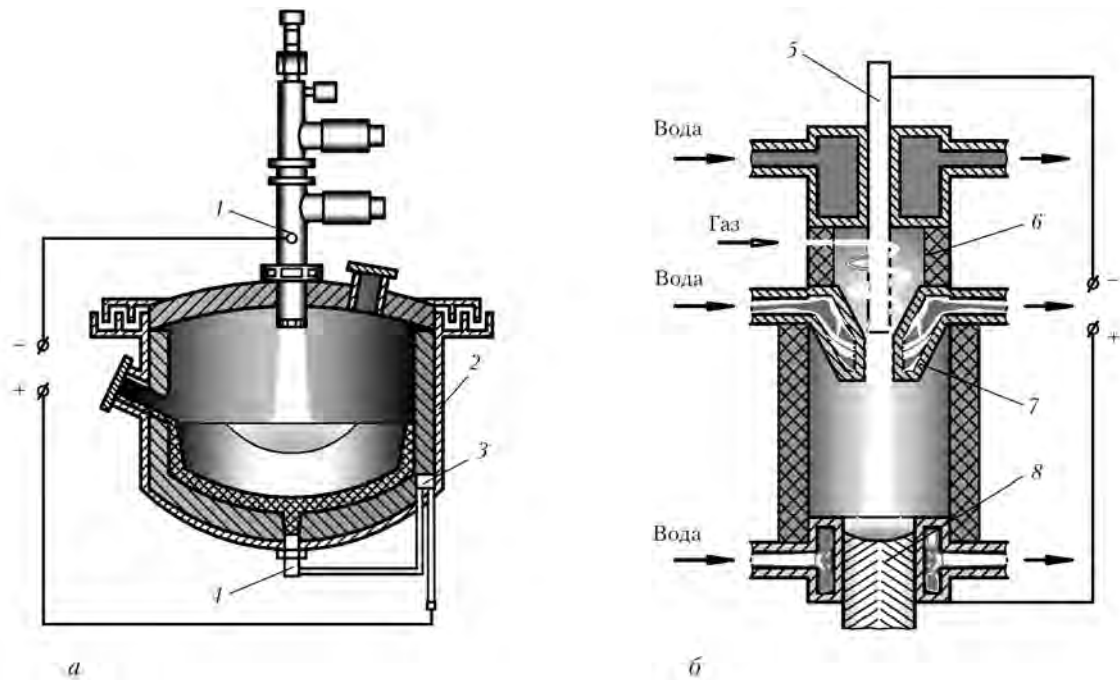


Рис. 1. Схемы плазменно-дуговых печей для выплавки сталей и сплавов (а) и переплава заготовок (б): 1 — плазмотрон; 2 — камера печи; 3 — соленоид для перемешивания жидкого металла; 4 — подовый электрод-анод; 5 — электрод для переплава; 6 — камера; 7 — сопло плазмотрона; 8 — кристаллизатор

териала происходит здесь за счет теплосодержания плазмообразующего газа, исходящего из сопла плазмотрона в виде высокотемпературного факела.

В плазмотронах прямого действия электрическая дуга горит между электродом и нагреваемым материалом. Материал нагревается в основном за счет прямого воздействия дугового разряда (основное тепловыделение происходит в приэлектродных областях) и только 25 % общего количества тепла передается потоком плазмы [6, 7].

Для интенсификации процессов нагрева и плавления обрабатываемого материала могут быть использованы многоатомные плазмообразующие газы. Высокоэнтальпийная плазма таких газов, как водород и азот, обеспечивает повышенную теплопередачу не только к обрабатываемому материалу, но и к находящимся в контакте с ней конструктивным элементам плазмотрона (электроду, соплу), что способствует снижению ресурса его работы.

Повышение ресурса работы отдельного плазмотрона и печи (реактора) является одной из основных проблем, сдерживающих применение плазмотронов и развитие плазменной металлургии. Увеличение объемов одновременно перерабатываемого материала, а следовательно, и мощности плазменных агрегатов предполагает наличие надежных плазмотронов с высоким ресурсом работы. Если для процессов плазменной сварки и резки металла в связи с относительно небольшой их продолжительностью ресурс работы резаков и горелок не имеет существенного значения (замена отработавших свой срок электродов и сопел решается достаточно быстро и просто), то для плазменной металлургии, когда продолжительность процесса может составлять десятки, а иногда и сотни часов, ресурс работы плазмотронов приобретает решающее значение.

Для замены вышедших из строя конструктивных элементов плазмотрона иногда приходится останавливать процесс, отключать его от систем обеспечения, снимать плазмотрон с установки, разбирать на части, что приводит к снижению эффективности, увеличению простоев. Как правило, чем выше мощность плазмотрона, тем ниже его ресурс работы, чем больше плазмотронов установлено в плазменном агрегате, тем чаще его приходится останавливать для замены отработавших свой ресурс деталей.

Основными причинами выхода плазмотронов из строя является повреждение сопла и износ электрода. В плазмотронах с независимой дугой износ сопла происходит медленнее, чем электрода-катода. Более серьезной причиной выхода сопла из строя является двойное дугообразование.

В плазмотронах с зависимой дугой в результате колебаний параметров работы плазмотрона (резкое увеличение тока, диаметра столба сжатой дуги, снижение расхода или изменение характера подачи газа, охлаждения сопла и пр.) может произойти электрический пробой между электродом и соплом. В результате такого пробоя вместо одной дуги, горячей между электродом и обрабатываемым материалом, горят две (между электродом и соплом, а также между обрабатываемым материалом и соплом), что приводит к быстрому разрушению последнего.

Что касается электрода, то степень его износа является одним из важнейших параметров, который, в конечном счете, определяет ресурс работы плазмотрона. Допустимый износ электрода зависит от конструкции плазмотрона, а скорость эрозии — от условий технологического процесса. Для характеристики скорости эрозии электрода в условиях



того или иного процесса используют удельную эрозию [8, 9].

При генерировании плазменно-дугового разряда для поддержания между электродами электрического тока электроды должны поставлять в плазму заряженные частицы. В силу только одного этого обстоятельства не может не происходить разрушение поверхности материала электродов.

Можно считать разрушение материала электрода под воздействием электрического разряда таким же свойством вещества, как и другие. Эрозия электрода плазмотрона является следствием сложных тепловых, электрических, химических и других процессов в приэлектродной области, на поверхности и внутри материала электрода. С использованием различных способов можно снизить скорость эрозии, но не предотвратить ее совсем.

Рассмотрим возможные пути повышения ресурса работы электродов плазмотрона и плазменно-дуговой установки в целом.

Учитывая, что эрозия электрода в значительной мере имеет тепловую природу, наиболее очевидным способом повышения ресурса его работы является обеспечение оптимального (для данного материала электрода) теплового состояния. Электроды плазмотрона разделяют на горячие (графит, вольфрам, тантал и пр.) и холодные (медь, сталь, алюминий). Значения максимально допустимых тепловых потоков, после которых начинается интенсивное разрушение, могут существенно отличаться.

Так, холодные катоды могут работать только при относительно малых тепловых потоках (не более 1×10^5 кВт/м²), поэтому при использовании таких электродов требуется применение интенсивного водяного охлаждения.

Горячие электроды также необходимо охлаждать, однако их непосредственное охлаждение из-за высоких термических напряжений может привести к внезапному разрушению и последующей аварии, поэтому их, как правило, устанавливают в специальных водоохлаждаемых приспособлениях — обоймах, зажимах и пр. Горячие электроды, в частности вольфрамовые, целесообразнее устанавливать без вылета при $l_k = 0$ [9], тем самым обеспечивая хороший теплоотвод и предотвращая износ их боковой поверхности.

Удлинить срок службы вольфрамового электрода (катода), кроме того, можно за счет повышения значений его термоэмиссионных свойств. Легирование вольфрама такими элементами, как лантан (около 1 % La) и торий (примерно 1,5 % ThO₂), позволяет не только повысить значение его термоэмиссионных свойств, но и снизить удельный тепловой поток в катод.

Однако необходимо отметить, что для оптимальной работы электродов из легированного вольфрама, обеспечения соответствующей скорости диффузии и равномерного выхода эмиссионного материала требуется соответствующая температура не только рабочей поверхности, но и всего электрода.

Поэтому такие электроды устанавливают, как правило, с некоторым вылетом [10].

Существенное влияние на работу вольфрамового электрода оказывают структура материала, наличие примесей и их характер. Увеличение дисперсности и однородности как включений, так и материала основы электрода способствует снижению процесса образования дислокаций и их развития. Для удлинения срока службы иногда используют катоды из пористого вольфрама ($\Pi = 20\%$). При подаче аргона через пористый катод происходит его более интенсивное охлаждение.

Кроме пористых катодов, существуют различные термоэмиссионные вставки из порошковых материалов, в основе которых лежат оксиды подгруппы титана с различными добавками. Удельная эрозия таких электродов при значениях тока до 1000 А составляет примерно 1×10^{-10} кг/Кл.

Скорость эрозии вольфрамового электрода (или другого термокатода) существенно зависит и от его диаметра. При увеличении диаметра вольфрамового катода (от 2 мм) сначала резко снижается уровень удельной эрозии, а затем плавно повышается. Оптимальный диаметр вольфрамового электрода, при котором удельная эрозия минимальна, составляет 4...5 мм для электродов, работающих при значениях тока примерно 400 А, и 5...6 мм — при токе около 1000 А [9, 10].

Кроме прочего, скорость эрозии электрода зависит и от характера привязки (диффузная или контрагированная) к нему столба дуги. В результате контрагирования дуги возникают так называемые катодные и анодные пятна с высокой плотностью тока.

Наиболее интенсивная эрозия происходит, как правило, в катодных пятнах. Если пятна образуются на холодных катодах, то существует возможность выброса капель металла электрода при кипении.

На горячих катодах пятна образуются, если давление рабочего газа меньше $1,33 \cdot 10^4$ Па. При более высоких значениях давления термоавтоэмиссионный дуговой разряд с хаотически перемещающимися по катоду пятнами переходит в термоэмиссионный дуговой разряд без катодного пятна.

Таким образом, контрагированная привязка повышает степень эрозии. Однако в случае диффузной привязки с большой длиной вылета вольфрамового катода ($l_k > 0$) эрозия может быть выше, чем для контрагированной привязки с $l_k = 0$ [9].

Одним из путей удлинения ресурса работы электродов является передвижение пятна дуги по их поверхности. С одной стороны, это позволяет уменьшить удельный тепловой поток в электрод и тем самым снизить скорость эрозии; с другой, — даже при той же скорости потери материала электродом в случае существенного увеличения площади, с которой происходит унос материала, общий ресурс работы электрода возрастает. Перемещение пятна дуги по поверхности электрода может осуществляться различными газодинамическими и электромагнитными способами раскрутки дуги или



комбинациями их. На поверхности электрода появляется узкая эрозионная дорожка (след), соответствующая траектории движения опорного пятна дуги. Для увеличения площади рабочей поверхности электродов, а следовательно, и ресурса их работы, перемещают пятна дуги не только вокруг, но и вдоль оси электрода (полые электроды). При этом пятна совершают возвратно-поступательное движение в продольном направлении, которое называется сканированием.

Путем изменения соотношения частоты вращения пятна привязки дуги и частоты сканирования можно получить различные типы траектории дугового пятна на внутренней поверхности полого электрода (рис. 2).

Принципиально важными с точки зрения ресурса электрода являются не только площадь сканирования, но и равномерная выработка этой поверхности.

Для обеспечения равномерности износа рабочей поверхности применяют различные меры (непрерывное или дискретное сканирование, специальные схемы подключения магнитных линз, соблюдение необходимого угла сдвига фаз между двумя линзами и пр.).

Площадь сканирования определяется внутренним диаметром электрода и длиной участка сканирования. Для каждого внутреннего диаметра полого электрода существует критическое значение тока, при котором происходит скачкообразный рост скорости эрозии (с увеличением диаметра уровень критического тока возрастает).

Существенное влияние на ресурс работы электрода плазматрона оказывает состав окружающей атмосферы, особенно присутствие кислорода, водорода. Например, при концентрации кислорода в плазмообразующем газе (азоте) более 0,7 % значение удельной эрозии вольфрама резко возрастает и достигает $(2...4) \times 10^{-8}$ кг/Кл.

С ростом давления плазмообразующего газа уровень удельной эрозии электродов также повышается. Увеличить ресурс работы электродов в той или иной среде можно лишь в результате правильного выбора материала электрода, его размеров и обеспечения оптимальных условий охлаждения.

Наиболее сильное влияние на эрозию электродов оказывает значение протекающего через них тока. Поэтому предпринимаются различные меры, способствующие снижению токовой нагрузки на электрод (расщепление столба дуги, работа при высоких значениях напряжения и пониженных тока или применение различных многоэлектродных схем).

Расщепление дуги или ее части на несколько токопроводящих каналов может быть осуществлено как на катодном, так и на анодном радиальных участках путем создания на внутренней поверхности электрода локальных мест преимущественной привязки дуги, например помещением в тело медного трубчатого электрода термоэмиссионных вставок. При этом удается обеспечить снижение локальной тепловой нагрузки на электрод, уменьшить эро-

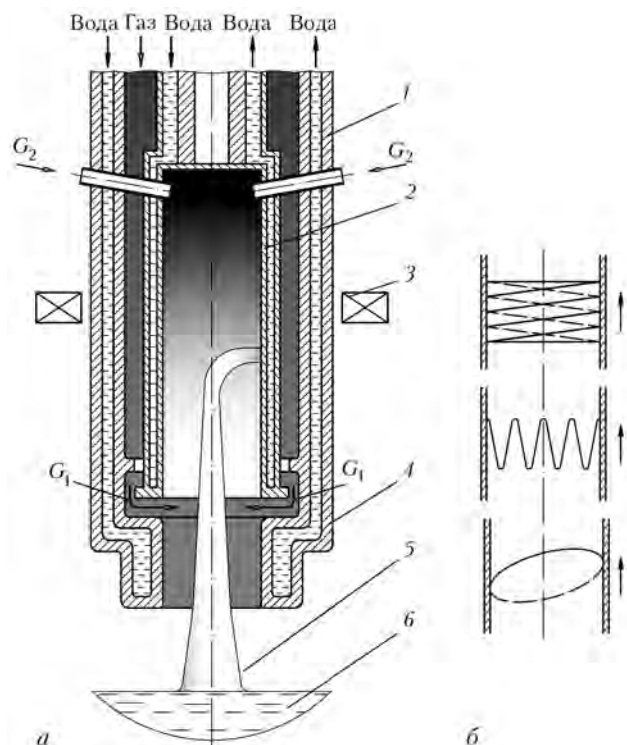


Рис. 2. Схема плазматрона с полым электродом и перемещением пятна дуги по поверхности электрода (а), а также типы траекторий пятна дуги по внутренней поверхности полого электрода (б): 1 — корпус; 2 — полый электрод; 3 — электромагнитная катушка; 4 — сопло; 5 — дуга; 6 — расплав; G_1 , G_2 — расход газов

зию материала электрода и, в результате, повысить ресурс его работы.

Существуют также электроды с цельным медным наконечником, в котором установлено множество термокатодных вставок (наборные катоды). Процесс перемещения дуги здесь происходит самопроизвольно, поэтому эрозия вставок неравномерна. В процессе работы электрода дуга или перескакивает с одной вставки на другую, или расщепляется на несколько каналов.

Использование высокого напряжения в плазматронах позволяет в случае одинаковой мощности работать при относительно малых значениях тока дуги и обеспечивать при этом повышенный ресурс работы электродов. Однако применение высокого значения напряжения увеличивает габариты плазматронов, усложняет их эксплуатацию и может приводить к непрогнозируемым выходам из строя в результате пробоя по изоляционным вставкам.

Применение многоэлектродных схем, в отличие от расщепления уже имеющегося столба дуги, предполагает получение изначально нескольких отдельных дуг с последующим их сведением в одну общую большой мощности. Способ расщепления дуги используется в плазматронах косвенного действия, а многоэлектродные схемы — в плазматронах прямого действия. Учитывая, что ресурс работы катода и анода неодинаков (иногда отличается на порядок), то для повышения общего ресурса работы плазматрона может быть использована смена полярности на электродах, т. е. работа на переменном

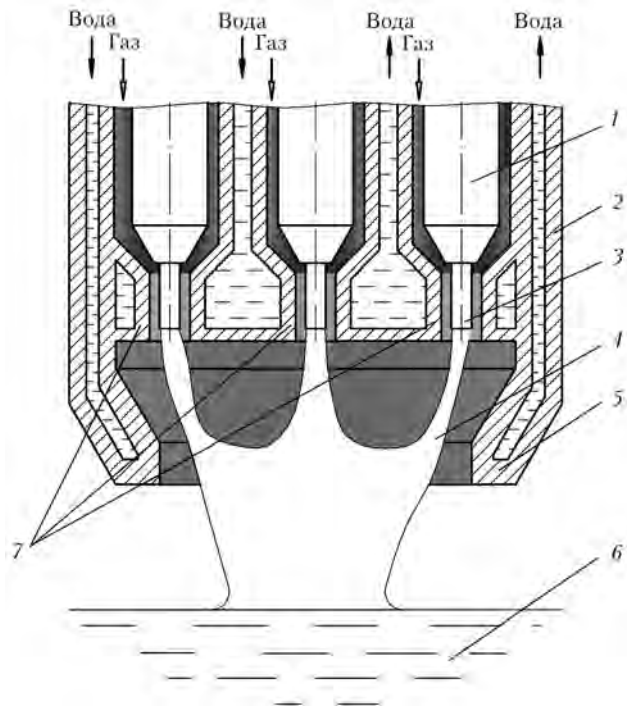


Рис. 3. Схема многоэлектродного металлургического плазмотрона: 1 – электрододержатель; 2 – корпус; 3 – электрод; 4 – дуга; 5 – общее сопло; 6 – расплав; 7 – стабилизирующие сопла

токе. Действительно, наряду с плазмотронами постоянного тока все шире применяются многоэлектродные плазмотроны переменного тока, характеризующиеся большей единичной мощностью, по сравнению с плазмотронами постоянного тока.

В последнее время большое внимание исследователей и разработчиков сосредоточено на создании общего дугового столба путем «стягивания» отдельных маломощных локальных дуг многоэлектродного плазмотрона (рис. 3) [11]. Для этого следует исключить шунтирование, «перебрасывание» отдельных локальных дуг на соседние электроды.

Необходимое повышение мощности плазменных плавильных агрегатов может быть получено в результате их оснащения несколькими одновременно работающими отдельными плазмотронами. Такая печь может питаться от трехфазной системы и обеспечивать равномерную нагрузку на электрическую сеть, а каждый отдельный плазмотрон — работать по однофазной схеме.

Наличие нескольких плазмотронов позволяет обрабатывать больший объем материала при относительно небольшой мощности самого плазмотрона. Необходимо отметить, что повышение мощности плазменной печи за счет увеличения количества установленных в них плазмотронов не может происходить бесконечно.

С увеличением количества плазмотронов существенно усложняется конструкция агрегата, затрудняется его обслуживание и увеличивается продолжительность простоев. Поэтому указанные агрегаты становятся экономически нецелесообразными, а повышение единичной мощности плазмотрона продолжает оставаться актуальной задачей.

Еще один путь снижения нагрузки на электрод плазмотрона заключается в применении схем, работающих по принципу каскадного усиления. Примером такого усиления может служить способ, основанный на принудительной генерации заряженных частиц в приэлектродной области дуги [12].

На первом этапе слаботочный плазмотрон (плазменный электрод) обеспечивает некоторое количество заряженных частиц для работы основного электрода, которое на втором этапе дополняется за счет основного электрода. При этом основной электрод работает в условиях сравнительно низкой температуры поверхности, а значение рабочего тока плазмотрона определяется общим количеством носителей электричества. Ресурс работы данного плазмотрона при токе 10 кА может достигать 200 ч.

Повышение общего ресурса работы дугового плазмотрона может быть осуществлено и альтернативными путями — не увеличением ресурса одного электрода, а его периодической заменой непосредственно в процессе работы по мере износа. Как правило, такая замена производится при помощи многопозиционного катодного узла. Количество электродов-вставок и расстояние между ними при равномерном распределении по окружности катодного узла выбираются согласно требуемому времени непрерывной работы плазмотрона.

В технологических процессах, где эрозия электродного материала не оказывает влияния на качество получаемого продукта, могут быть использованы и расходоуемые электроды, и плазмотроны. Так, расходоуемый плазмотрон применяют при плазменно-дуговой выплавке крупных стальных слитков. По сути, расходоуемым плазмотроном здесь является полая стальная заготовка, подвергаемая переплаву [6, 13, 14].

Существуют схемы плазменных реакторов с жидкометаллическими электродами [10]. Использование жидкого металла в качестве электродов и особенности конструкции позволяют говорить о практически неограниченном ресурсе работы электродов, высоких значениях тока и КПД дуги. Однако несмотря на все преимущества конструкции таких плазмотронов-реакторов и технологии переработки, например различных отходов, довольно дорогие и сложные. Поэтому их следует использовать для переработки опасных отходов, уничтожения химического оружия или других специальных целей.

Выводы

1. Показано, что с учетом характерной особенности плазменно-дуговых процессов плавки и переплава (обработка металлического расплава различными газовыми смесями соответствующего состава и при различном давлении, а также влияние на ресурс работы плазмотрона практически любого изменения в конструкции или технологическом режиме) высокоресурсные дуговые плазмотроны могут быть только узкоспециализированными.



2. Для плазменно-дуговых процессов плавки и переплава перспективными направлениями, по нашему мнению, являются разработка конструкций многоэлектродных плазматронов и плазматронов с плазменным электродом; конструкций и технологических режимов, обеспечивающих диффузионную привязку к внутренней поверхности полого электрода, а также технологии и плавильных агрегатов, основанных на переплаве расходоуемых электродов и плазматронов.

3. Установлено, что при разработке конструкций многоэлектродных плазматронов необходимо обеспечить надежное сведение отдельных дуг в одну общую, предотвратить возможность двойного дугообразования и переброс дуги на соседние электроды (особенно при использовании трехфазной схемы электропитания). Требуется определить условия сведения нескольких токоведущих плазменных потоков, оптимальное взаимное расположение электродов и допустимые электрические режимы. Диффузионная привязка дуги к внутренней поверхности полого электрода может быть сформирована за счет соответствующей конфигурации внутренней поверхности электрода и направления газовых потоков. При разработке конструкций с расходоуемыми электродами следует ориентироваться прежде всего на использование графитированных электродов и скользящих контактов.

1. *Плазменно-дуговой переплав металлов и сплавов* / Б. Е. Патон, В. И. Лакомский, Д. А. Дудко, О. С. Забарилло // Автомат. сварка. — 1966. — № 8. — С. 1–5.

2. *Фарнасов Г. А., Фридман А. Г., Каринский А. Н.* Плазменная плавка. — М.: Металлургия, 1968. — 172 с.
3. *Лакомский В. И.* Плазменно-дуговой переплав. — Киев: Техніка, 1974. — 336 с.
4. *Ерохин А. А.* Плазменно-дуговая плавка металлов и сплавов. — М.: Наука, 1975. — 188 с.
5. *Клюев М. М.* Плазменно-дуговой переплав. — М.: Металлургия, 1980. — 256 с.
6. *Латаш Ю. В., Матях В. Н.* Современные способы производства слитков особо высокого качества / Под ред. Б. Е. Патона, Б. И. Медовара. — Киев: Наук. думка, 1987. — 336 с.
7. *Дембовский В.* Плазменная металлургия / Пер. с чеш. — М.: Металлургия, 1981. — 280 с.
8. *Экспериментальные исследования плазматронов* / Под ред. М. Ф. Жукова. — Новосибирск: Наука, 1977. — 392 с.
9. *Электродуговые генераторы термической плазмы* / М. Ф. Жуков, И. М. Засыпкин, А. Н. Тимошевский и др. — Новосибирск: Наука, 1999. — 712 с.
10. *Чередниченко В. С., Аньшаков А. С., Кузьмин М. Г.* Плазменные электротехнологические установки. — Новосибирск: НТГУ, 2008. — 602 с.
11. *Шаповалов В. А., Латаш Ю. В.* Металлургические плазматроны // Пробл. спец. электрметаллургии. — 1999. — № 4. — С. 50–56.
12. *Pat. 2014412* Англия, МПК H05B7/10, H05B7/18, H05P1/21. Generating plasma in a plasma arc torch / В. Е. Paton, G. A. Melnik, J. V. Latash et al. — Оpubл. 17.04.1982.
13. *Переплав расходоуемого плазматрона* / Б. Е. Патон, К. С. Ельцов, В. И. Лакомский и др. // Металлург. — 1974. — № 10. — С. 9–12.
14. *Новый способ плазменно-дугового переплава — переплав расходоуемого плазматрона* / Б. Е. Патон, В. И. Лакомский, В. М. Григоренко и др. // Пробл. спец. электрметаллургии. — 1975. — № 2. — С. 78–82.

Ин-т электросварки им. Е. О. Патона НАН Украины, Киев

Поступила 28.09.2010

НОВАЯ КНИГА

Патонівська школа: Науково-інформаційне видання. —
Київ: Наук. думка, 2010. — 440 с. — Іл. ISBN 978-966-00-0953-1.

В книге представлены сведения о всемирно известной патоновской научно-инженерной школе в области сварки и родственных технологий. Описан жизненный путь выдающегося ученого академика Е. О. Патона, основателя Института электросварки. Развернутые им и его школой целенаправленные фундаментальные исследования стали теоретической основой науки о сварке, преобразовали ее в мощный инструмент технического прогресса, что обеспечило революционные достижения во многих отраслях производства.

Под руководством академика Б. Е. Патона патоновская школа приобрела дальнейшее бурное развитие, существенно расширила тематику исследований и разработок, основала новые научно-технические направления, получила большой авторитет и широкое признание в мире.

Она воспитала плеяду известных ученых, членов Национальной академии наук, докторов и кандидатов технических наук, талантливых инженеров, которые наследуют и утверждают идеи и методы работы своих наставников, основополагающие принципы и традиции школы, воспитывают новые поколения учеников и последователей, приумножающих добрую славу своей альма-матер.

Книга полезна для научных и инженерно-технических работников, аспирантов, студентов, а также тех, кто интересуется историей развития науки и техники.

