

Релаксация напряжений в плоских образцах с концентратором при действии импульсного электромагнитного поля

Г. В. Степанов^а, В. Е. Громов^б, А. Н. Олисов^а, В. А. Федорчук^а,
А. И. Бабуцкий^а

^а Институт проблем прочности им. Г. С. Писаренко НАН Украины, Киев, Украина

^б Сибирский государственный индустриальный университет, Новокузнецк, Россия

Приведены результаты экспериментальной оценки влияния импульсного электромагнитного поля на релаксацию растягивающих напряжений в образцах с концентратором в виде отверстия. Показано, что импульсное электромагнитное поле вызывает локальную неупругую деформацию металла в области концентратора, которая существенно зависит как от параметров импульсного поля, так и размеров концентратора, определяющих соотношение теплового и нетеплового эффектов тока.

Ключевые слова: релаксация напряжений, концентратор, импульсное электромагнитное поле, деформация.

Введение. Экспериментальные исследования [1–3] показали, что прямое пропускание электрического тока (ППТ) вызывает релаксацию микро- и макронапряжений. Интенсивность релаксации возрастает с повышением уровня напряжений и плотности тока. Основная проблема при технологическом использовании ППТ для релаксации напряжений связана с необходимостью применения тока высокой плотности и неблагоприятными явлениями в области контакта между электродами и поверхностью обрабатываемого металла. Использование импульсного электромагнитного поля (ИЭМП) исключает прямой контакт обрабатываемого металла с электродами, однако для индуцирования тока высокой плотности необходимы индукторы достаточной механической прочности. При этом действуют три основных фактора: тепловое действие тока (джоулев нагрев); термомеханическое нагружение, вызванное неоднородным повышением температуры и действием пондеромоторных сил, и нетепловое действие тока, или электропластический эффект.

Кинетика напряженно-деформированного состояния (НДС) в объеме металла, обрабатываемом электрическим током и ИЭМП, приобретает особую сложность при наличии концентраторов напряжений [4–8]. Влияние ИЭМП высокой интенсивности на механические характеристики металлов мало изучено, что определяет актуальность его дальнейшего исследования для создания научной базы, обеспечивающей использование ИЭМП на практике. Нетепловому действию индукционного тока при напряжениях ниже предела текучести посвящено ограниченное число работ.

Далее представлены результаты экспериментальных исследований влияния ИЭМП на НДС стального образца с концентратором в виде отверстия, нагруженного растяжением до напряжений ниже предела текучести. По результатам испытаний выполнена оценка различных эффектов воздействия тока.

Методика экспериментальных исследований. В экспериментах использованы нагружаемые растяжением образцы из стали Ст. 3 ($2,5 \times 30 \times 195$ мм). Для оценки влияния концентраторов испытывали образцы без концентраторов и с концентраторами в виде отверстий диаметром 3, 6 и 10 мм (одно отверстие на оси образца, рис. 1). Для регистрации деформации, вызванной обработкой ИЭМП, на образец наклеивали 4 тензодатчика типа 5П1-5-200-В-12. Показания тензодатчиков до и после обработки регистрировали с помощью цифрового измерителя деформаций ИДЦ-1.

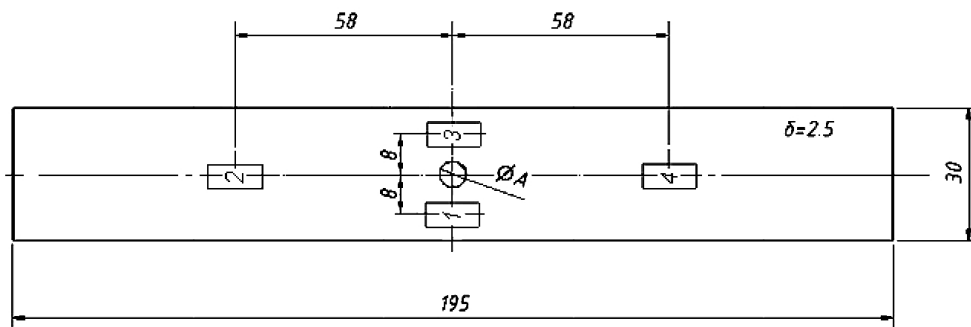


Рис. 1. Схема образца и расположения тензодатчиков ($\varnothing A$ – концентратор; 1–4 – тензодатчики).

Для прямого измерения деформаций в образце с отверстием диаметром 10 мм дополнительно использовали прямоугольную сетку с размерами ячеек 1×1 мм, нанесенную на его поверхность в области концентратора.

Образец закрепляли в захватах испытательной машины ИР5047-50 с винтовым приводом (чувствительность модуля регистрации нагрузки 20 Н/мм при погрешности $\pm 2,5\%$), доводили до заданной растягивающей нагрузки при постоянной скорости 1,6 мм/мин (ниже начала текучести металла) и обрабатывали ИЭМП, а затем регистрировали величину изменения нагрузки и показания тензодатчиков. ИЭМП создавали разрядом батареи конденсаторов через два одинаковых последовательно соединенных индуктора 2 с одинаковым направлением тока в них (рис. 2).

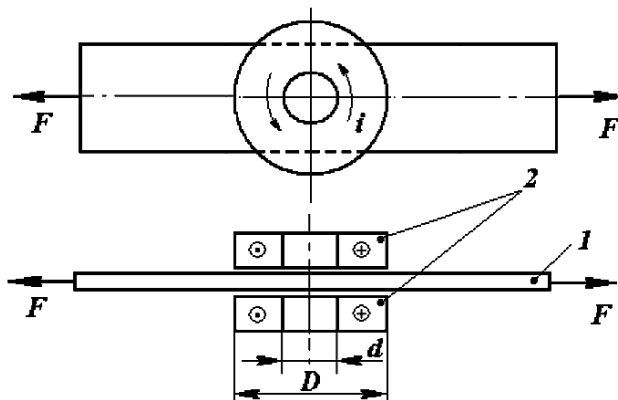


Рис. 2. Схема обработки ИЭМП: 1 – образец; 2 – индукторы.

Индукторы в виде “улитки” (один слой из 6 витков медной шины с поперечным сечением $4,5 \times 1,5$ мм с наружным диаметром 45 мм и внутренним 15 мм) прижимали к боковым поверхностям посередине образца через прокладки толщиной 0,5 мм из непроводящего материала. Наружные обоймы индукторов из немагнитного непроводящего материала (относительная магнитная проницаемость $\mu = 1$) соединяли болтами для предотвращения перемещения индукторов.

Эффект действия ИЭМП на образец (при отключенном приводе машины) оценивали по снижению растягивающей нагрузки после остывания образца – $\Delta\sigma_R$. Влияние нагрева области, обрабатываемой индукционным током, оценивали по изменению нагрузки, сопровождающему охлаждение образца после обработки ИЭМП. Изменение нагрузки и деформации при обработке ИЭМП показано на рис. 3.

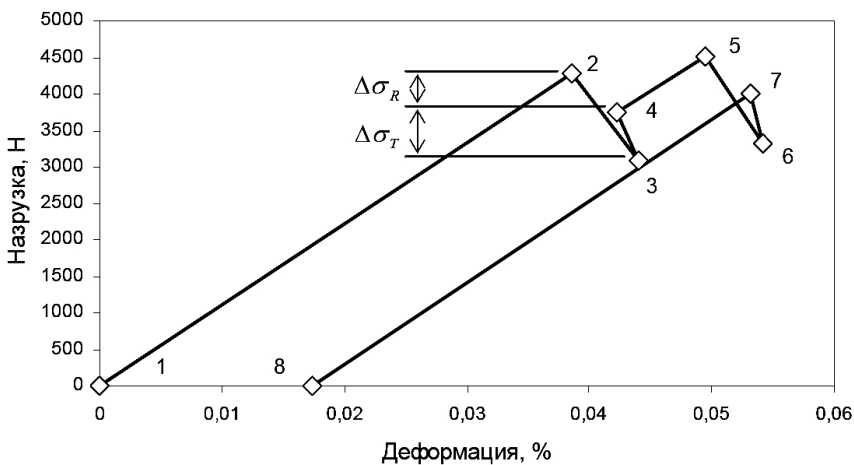


Рис. 3. Зависимость нагрузка–деформация для датчика 1 на образце с отверстием диаметром 3 мм при нагружении и обработке ИЭМП: 1–2 – нагружение образца; 2–3 – падение нагрузки вследствие действия ИЭМП; 3–4 – рост нагрузки вследствие охлаждения образца; 4–5 – дополнительное нагружение образца; 5–6 – падение нагрузки вследствие повторного действия ИЭМП; 6–7 – рост нагрузки вследствие охлаждения образца; 7–8 – разгрузка образца; 1–8 – остаточная деформация.

Экспериментальные результаты для стальных образцов получены при разряде батареи конденсаторов емкостью $C = 600$ мкФ при напряжении на ее клеммах $U_0 = 3$ кВ. При таком разряде максимальная амплитуда затухающего синусоидального тока равна 19 кА (зарегистрирована с использованием пояса Роговского), плотность тока в шине индукторов $i = 2,8$ кА/мм². Период затухающих синусоидальных колебаний $\tau \approx 320$ мкс. Расчетное повышение температуры нагрева, максимальное в области концентратора, не превышает 130°C.

Релаксация растягивающих напряжений в стальном образце с концентратором. Основные результаты испытаний приведены в таблице, где представлены величины снижения напряжения в стальном образце без концентратора и с концентратором в виде отверстия диаметром 3, 6 и 10 мм ($\Delta\sigma_R$ и $\Delta\sigma_T$) в зависимости от номинального растягивающего напряжения

перед обработкой ИЭМП. Номинальное напряжение σ_n до и после воздействия ИЭМП определяли делением нагрузки на фактическую площадь поперечного сечения образца в области расположения концентратора (без учета концентрации напряжений). Величину релаксации напряжений $\Delta\sigma_R$ определяли как разность между начальным и конечным номинальным напряжением после воздействия ИЭМП и охлаждения образца до исходной температуры, температурный эффект $\Delta\sigma_T$ – как изменение номинального напряжения в процессе охлаждения образца до исходной температуры.

Влияние ИЭМП на релаксацию напряжений

Образцы без концентратора			Концентратор: диаметр = 3 мм		
σ_n , МПа	$\Delta\sigma_R$, МПа	$\Delta\sigma_T$, МПа	σ_n , МПа	$\Delta\sigma_R$, МПа	$\Delta\sigma_T$, МПа
62,5	15,0	8,6	63,3	7,8	10,0
67,5	14,4	10,4	66,8	7,7	9,9
69,6	19,2	7,4	68,4	11,1	8,0
72,2	20,2	8,2	57,3	9,0	9,4
71,6	13,5	8,4	75,7	15,4	9,8
64,0	20,4	9,1	67,5	18,4	8,4
68,1	14,9	8,2	69,0	16,1	9,2
70,8	16,6	8,5	72,0	13,9	9,1
59,3	18,3	7,0	74,5	13,1	9,3
61,9	19,1	7,7	77,3	12,0	10,8
66,0	15,6	7,3	65,0	18,9	9,5
Среднее	17,0	8,2	71,0	15,4	8,9
			75,1	12,5	9,5
			Среднее	13,2	9,4
Концентратор: диаметр = 6 мм			Концентратор: диаметр = 10 мм		
69,5	10,3	9,5	87,0	10,4	11,9
85,5	8,6	11,1	92,9	7,8	12,5
76,4	10,1	10,6	103,7	8,3	13,4
79,9	8,3	11,4	67,8	12,0	11,7
86,0	7,5	10,9	79,1	10,4	11,7
86,1	6,9	11,1	89,4	12,3	10,4
87,3	8,0	11,3	92,9	11,9	10,6
67,0	12,6	9,0	93,3	12,9	12,1
76,6	7,0	10,3	99,1	13,8	11,0
84,6	6,5	11,1	99,4	14,3	11,7
Среднее	8,6	10,6	Среднее	11,4	11,6

Ввиду ограниченного диапазона растягивающих напряжений и значительного разброса экспериментальных данных (особенно для образцов с концентраторами 3 и 6 мм) влияние ИЭМП на образцы с концентраторами разных диаметров оценивали по средним значениям изменения напряжений в исследованном диапазоне их номинальных значений.

Наибольшая релаксация напряжений наблюдалась для образцов без концентратора (среднее значение $\Delta\sigma_R = 17$ МПа), наименьшая – для образцов с концентратором 6 мм (среднее значение $\Delta\sigma_R = 8,6$ МПа) – рис. 4. Наличие концентраторов напряжений вызывает значительное снижение средней релаксации напряжений $\Delta\sigma_R$ от воздействия ИЭМП. Можно предположить, что уровень релаксации связан с распределением напряжений и неупругой деформации в образцах с отверстием – бóльшая локализация неупругой деформации вблизи концентратора (типа пластического шарнира в сечении с отверстиями диаметром 3 и 6 мм) вызывает снижение эффекта ИЭМП на образец в целом. При увеличении диаметра концентратора до 10 мм уровень релаксации возрастает, что, по-видимому, вызвано расширением области локализации неупругой деформации, а также повышением плотности индукционного тока.

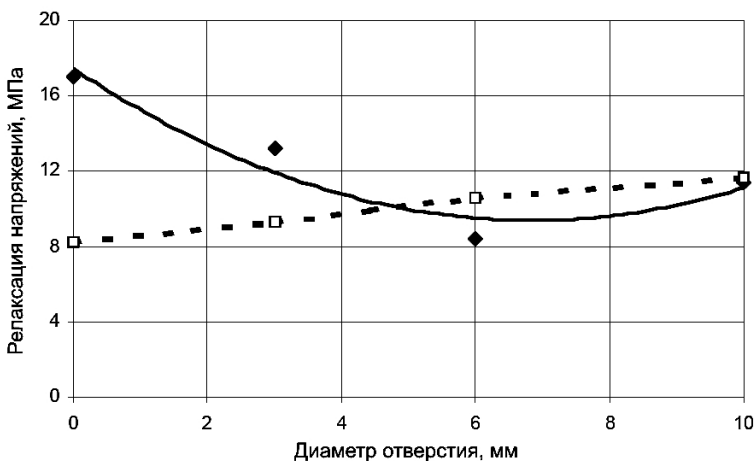
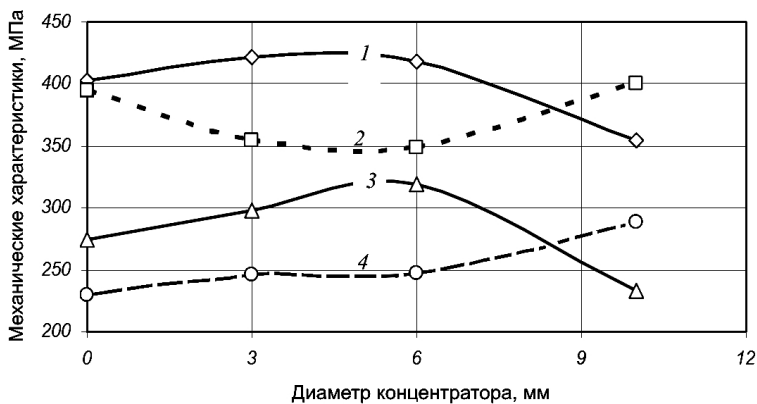


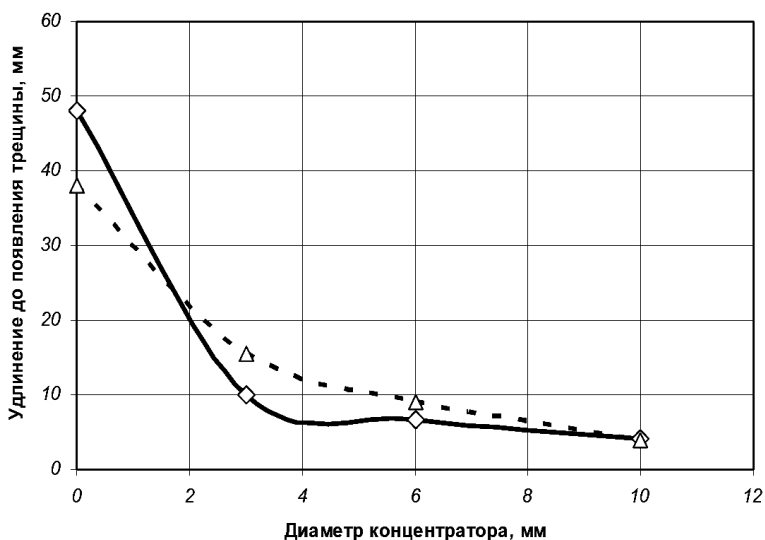
Рис. 4. Изменение напряжений в образце, характеризующих релаксацию $\Delta\sigma_R$ (сплошная линия) и эффект повышения температуры $\Delta\sigma_T$ (штриховая линия), при действии ИЭМП.

Известные данные подтверждают, что предел текучести для данной стали при повышении температуры до уровня, полученного в экспериментах, практически не изменяется: 245 МПа (20°C) и 235 МПа (200°C) [9]. Кроме того, повышение температуры при действии индукционного тока вызывает снижение нагрузки на образец за счет его термического удлинения. Таким образом, прирост температуры при обработке ИЭМП не может быть причиной пластической деформации образцов. Следовательно, наблюдаемая в эксперименте релаксация напряжений связана с нетепловым влиянием индукционного тока (электропластический эффект).

Измерение остаточной деформации. Остаточную деформацию образцов, вызванную обработкой ИЭМП, определяли с помощью тензодатчиков, а также измерительного микроскопа (по деформации сетки). Изменения пока-



a



б

Рис. 5. Влияние обработки ИЭМП и диаметра концентраторов на механические характеристики (а) и удлинение стальных образцов до появления трещины (б): 1, 2 – максимальное напряжение; 3, 4 – напряжение начала текучести. (Сплошные линии – без обработки ИЭМП; штриховые линии – после обработки ИЭМП.)

заний датчиков, расположенных вне зоны действия индукционного тока (вне зоны релаксации напряжений, датчики 2 и 4), после полной разгрузки практически равны нулю. При этом датчики 1 и 3 регистрировали остаточную деформацию, что свидетельствует о локализации неупругих деформаций в области действия индукционного тока.

Деформацию сетки измеряли инструментальным микроскопом с ценой деления 0,01 мм. Средняя остаточная деформация образца (измеренная на базе 10 мм) в области отверстия диаметром 10 мм достигает 0,52%, что коррелирует с показаниями тензодатчиков.

Поскольку характерное время развития пластического течения ограничено периодом максимального тока, т.е. полупериодом колебаний индукционного тока (160 мкс), средняя скорость пластической деформации в области

концентратора составляет более $\dot{\epsilon} = 32 \text{ с}^{-1}$, а усредненный коэффициент вязкости при начальном напряжении (около $\sigma = 100 \text{ МПа}$) – более $3,1 \text{ МПа} \cdot \text{с}$, что соответствует известным данным [10].

Полученные результаты подтверждают высокую эффективность воздействия ИЭМП на металлические материалы под нагрузкой, что создает возможность получать значительные деформации при соответствующей мощности источника питания.

Влияние ИЭМП на механические характеристики. Влияние ИЭМП на механические характеристики стальных образцов с концентраторами определяли сравнением диаграмм их растяжения до и после обработки. Образцы испытывали на машине ИР 5047-50 при скорости нагружения $1,6 \text{ мм/мин}$. Испытания образцов с концентраторами останавливали при образовании трещины, которую фиксировали по началу резкого спада нагрузки. По диаграммам рассчитывали максимально достигаемое напряжение, а также напряжение, соответствующее началу текучести, определяемые делением соответствующей нагрузки на начальную площадь поперечного сечения образца в месте расположения концентратора; удлинение образца определяли по реперным точкам. Данные экспериментов приведены на рис. 5.

Обработка ИЭМП образцов без концентраторов привела к незначительному снижению максимального напряжения (в пределах разброса экспериментальных данных) и более заметному снижению напряжения начала текучести, а также удлинения.

Обработка образцов с концентраторами диаметром 3 и 6 мм вызвала более заметное снижение прочностных свойств (около 15%) без существенного влияния на деформационные характеристики. Для образцов без концентратора и с концентратором диаметром 10 мм прочностные характеристики практически не отличаются. Наличие концентратора приводит к резкому уменьшению удлинения образца (деформация локализуется в области концентратора), обработка ИЭМП мало влияет на эту характеристику.

Выводы

1. Результаты проведенных экспериментальных исследований показали, что обработка индукционным импульсным током статически нагруженных образцов интенсифицирует релаксацию напряжений в области концентратора при нагружении существенно ниже предела текучести.

2. Подтверждено, что совместное действие индукционного тока и концентрации напряжений приводит к снижению сопротивления металла деформации.

Резюме

Наведено результати експериментальної оцінки впливу імпульсного електромагнітного поля на релаксацію розтягуючих напружень у зразках із концентратором у вигляді отвору. Показано, що імпульсне електромагнітне поле призводить до локальної непружної деформації металу в області концентратора, яка суттєво залежить як від параметрів імпульсного поля, так і розмірів концентратора, що визначають співвідношення теплового і нетеплового ефектів впливу струму.

1. Баранов Ю. В., Троицкий О. А., Авраамов Ю. С., Шляпин А. Д. Физические основы электроимпульсной и электропластической обработок и новые материалы. – М.: МГИУ, 2001. – 844 с.
2. Степанов Г. В., Бабуцкий А. И., Мамеев И. А., Олисов А. Н. Влияние импульсного электрического тока на уровень напряжений в металлической полосе при ее растяжении // Пробл. прочности. – 2005. – № 6. – С. 61 – 67.
3. Степанов Г. В., Бабуцкий А. И., Мамеев И. А., Олисов А. Н. Анализ процесса релаксации растягивающих напряжений под действием импульса электрического тока // Там же. – 2006. – № 1. – С. 116 – 127.
4. Стрижало В. А., Новогрудский Л. С., Копанев А. А. Влияние электрического тока на процесс деформирования в зоне концентратора напряжений // Изв. вузов. Черная металлургия. – 1993. – № 8. – С. 44 – 46.
5. Стрижало В. А., Новогрудский Л. С., Воробьев Е. В. Прочность сплавов криогенной техники при электромагнитных воздействиях. – Киев: Наук. думка, 1990. – 160 с.
6. Стрижало В. А., Новогрудский Л. С. Низкотемпературное упрочнение сталей в условиях неоднородного напряженного состояния и действия импульсов электрического тока // Пробл. прочности. – 2007. – № 4. – С. 40 – 49.
7. Стрижало В. А., Новогрудский Л. С., Воробьев Е. В. Прочность материалов при криогенных температурах с учетом воздействия электромагнитных полей. – Киев: Ин-т пробл. прочности им. Г. С. Писаренко НАН Украины, 2008. – 504 с.
8. Степанов Г. В., Бабуцкий А. И. Напряженное состояние в металле с дефектами при пропускании импульсов электрического тока // Пробл. прочности. – 2005. – № 3. – С. 45 – 56.
9. ПНАЭ Г-7-002-86. Нормы расчета на прочность оборудования и трубопроводов АЭУ. – М.: Энергоатомиздат, 1989. – 525 с.
10. Степанов Г. В. Поведение конструкционных материалов в упругопластических волнах нагрузки. – Киев: Наук. думка, 1978. – 266 с.

Поступила 12. 11. 2009