



УДК 621.74.042:669.187.56

ПРИМЕНЕНИЕ МОДИФИЦИРОВАНИЯ ДЛЯ ПОВЫШЕНИЯ СВОЙСТВ КОЛЬЦЕВЫХ ЗАГОТОВОК ИЗ АЗОТСОДЕРЖАЩИХ НЕРЖАВЕЮЩИХ СТАЛЕЙ, ПОЛУЧЕННЫХ СПОСОБОМ ЦЕНТРОБЕЖНОГО ЭЛЕКТРОШЛАКОВОГО ЛИТЬЯ

Е. Н. Еремин

Описана новая технология центробежного электрошлакового литья кольцевых заготовок из высокопрочных нержавеющей сталей, включающая модифицирование металлического расплава дисперсными частицами молибдена и ванадия. Приведены результаты испытания литого металла и показаны преимущества модифицированных литых заготовок.

New technology of centrifugal casting of ring-shaped billets of high-strength stainless steels including modifying of molten metal with dispersed particles of molybdenum and vanadium is described. Results of testing cast metal are given and advantages of modified cast billets are shown.

Ключевые слова: центробежное электрошлаковое литье; кольцевые заготовки; азотсодержащие стали; модифицирование; структура; механические свойства

Потребность современного производства в кольцевых заготовках очень велика. Особенно широко применяются они в судостроении, энергетике, химической и нефтехимической промышленности, в авиационной и ракетной технике. Так, например, в газотурбинных и турбореактивных двигателях кольцевые детали ответственного назначения составляют 25...30 % общей массы двигателя [1].

Выбор способа получения полых заготовок зависит от их назначения. Для изготовления таких деталей зачастую применяют литейные и механические (обработка давлением, резание на металлорежущих станках) способы.

Заготовки, получаемые открытыми способами литья, имеют существенные недостатки — невысокое качество металла и трудность выполнения плотных отливок. При плавке и разливке жидкий металл длительное время находится в контакте с огнеупорной кладкой печи, ковша, проводки, литейной формой и атмосферой. В результате он насыщается газами и неметаллическими включениями. Одновременная заливка больших порций металла и медленная кристаллизация способствуют возникновению

в отливке усадочных раковин, зональной и дендритной ликвации, а также структурной неоднородности. Поэтому упомянутые литые заготовки применяют преимущественно для изготовления деталей общего назначения.

Заготовки для ответственных конструкций получают из слитков сплошного сечения с помощью различных способов горячего передела —ковки, прошивки, прессования, раскатки [1]. Серьезные недостатки этой технологии заключаются в высокой стоимости заготовок, обусловленной применением большого количества промежуточных операций (ковки слитков на биллеты, обдирки, разрезки их на заготовки, прошивки заготовок, раздачи, калибровки), низком коэффициенте использования металла и необходимости применения дорогостоящего кузнечно-прессового и прокатного оборудования. Таким образом, использование горячей деформации при производстве кольцевых заготовок — это вынужденная мера, к которой прибегают из-за низкого качества литья. Поэтому получение литых заготовок, максимально приближающихся по форме и размерам к готовому изделию и по качеству не уступающих деформированным, является актуальной задачей.



Рис. 1. Внешний вид таблетки модификатора

Все изложенное в полной мере относится и к кольцевым заготовкам из азотсодержащих нержавеющих сталей, в частности из сталей 15X12H2AM, 15X12H2MVФАБ и др., широко используемых для изготовления деталей и узлов энергетических установок, работающих в условиях повышенных температур и подвергающихся в процессе эксплуатации значительным нагрузкам различного характера. Требования, предъявляемые к изделиям из этих сталей, могут быть в основном удовлетворены только в случае применения деформационной обработки, поскольку свойства литых сталей этих марок даже после рафинирующих переплавов и оптимальных режимов термообработки ниже, чем кованных. Изготовление деталей и узлов с большими габаритами и массой из кованных заготовок сопровождается неоправданно большим расходом дорогостоящих материалов и низкой производительностью.

Большими возможностями при решении этой проблемы характеризуется способ центробежного электрошлакового литья (ЦЭШЛ), суть которого заключается в переплаве металла в плавильной емкости (тигле), способствующей накоплению жидкого металла и шлака в нужных количествах и последующей их заливке во вращающуюся форму. При этом обеспечивается эффективное рафинирование и надежная защита от воздействия атмосферы накапливаемого в тигле металла, значительно снижается угар легирующих элементов. Важным преимуществом процесса, по сравнению с традиционными, является простота оборудования и оснастки.

Вместе с тем, как показали исследования, для высоколегированных сталей и сплавов, кристаллизация которых сопровождается значительным развитием дендритной химической неоднородности из-за наличия в их составе сильно ликвирующих элементов, уровень механических свойств литых заготовок, полученных способами электрошлакового литья, все же ниже, чем у кованных [2]. Пониженный уровень механических, а особенно пластических свойств, имеют и литые заготовки из стали 15X12H2MVФАБ.

Одним из путей решения данной проблемы является разработка способов управления структурой металла электрошлаковых отливок, а следовательно

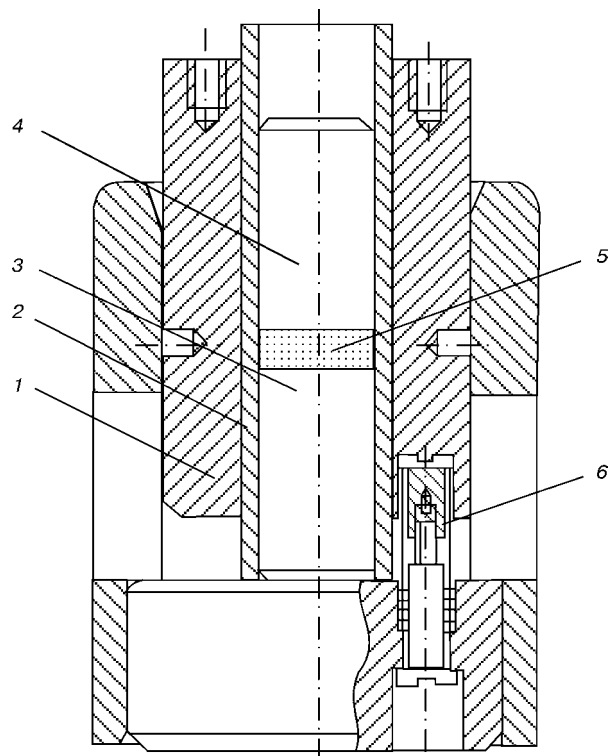


Рис. 2. Пресс-форма для изготовления таблеток модификаторов: 1 — обойма; 2 — вкладыш; 3, 4 — соответственно нижний и верхний пуансоны; 5 — таблетка модификатора; 6 — выталкивающее устройство

но, и его механических свойств, поскольку последние являются структурно-чувствительными.

С этой целью исследовали комплексное объемное модифицирование азотсодержащей хромоникелевой стали 15X12H2MVФАБ при электрошлаковом литье заготовок типа «фланец» массой до 50 кг и толщиной стенки до 30 мм. Применяли модификатор, в состав которого входит молибден, ванадий и никель. Выбор модификатора осуществляли из следующих соображений. Дисперсные частицы молибдена с высокой температурой плавления являются инокуляторами — центрами зародышеобразования. Ванадий имеет подобную молибдену кристаллическую решетку, небольшую разницу в электроотрицательности и атомном диаметре, что обуславливает образование между ними непрерывных рядов твердых растворов [3]. В силу известного принципа «подобное смачивается (адсорбируется) подобным» [4], атомы ванадия при вводе модификатора в расплав избирательно адсорбируются поверхностью частиц молибдена. Большое сродство ванадия к азоту должно увеличивать зародышеобразующую активность частиц молибдена. Никель обеспечивает изоляцию частиц инокулятора (молибдена) друг от друга, предотвращая тем самым их слипание и коагуляцию на стадии ввода модификатора в расплав.

Модификатор получали смешиванием порошковых компонентов дисперсностью 0,5... 1,0 мкм с последующим их прессованием под удельным давлением 500... 700 МПа в брикет-таблетку диаметром 30 мм и толщиной 10 мм (рис. 1). Прессовали таб-



Таблица 1. Химический состав стали 15X12H2MBФАБ

Тип металла	Массовая доля элементов, %									
	С	Cr	Ni	Mo	W	V	Nb	S	P	N
Электрод	0,16	12,34	1,96	1,48	0,87	0,25	0,32	0,006	0,009	0,05
ЦЭШЛ без модифицирования	0,15	12,17	1,95	1,41	0,84	0,18	0,25	0,003	0,007	0,06
ЦЭШЛ с модифицированием	0,15	12,21	1,95	1,46	0,85	0,23	0,28	0,003	0,007	0,07
ТУ 14-1-1161-75	0,13...0,18	11,0...12,5	1,4...2,1	1,35...1,65	0,65...1,0	0,18...0,30	0,2...0,35	≤ 0,05	Г 0,030	0,02...0,08

летку в специальном приспособлении (рис. 2). В ходе прессования происходит взаимное движение частиц относительно друг друга, благодаря чему разрушается оксидная пленка на их поверхности. Размеры таблеток выбраны из соображений достаточно быстрого растворения их в жидком металле (30... 60 с), а также чтобы одна таблетка приходилась на 10 кг обрабатываемого расплава. Такие брикеты имеют значительную плотность, обуславливающую их быстрое прохождение через расплавленный шлак, что обеспечивает высокую степень усвоения модификаторов металлической ванной. Модификатор вводили в расплав при температуре 1750 °С за 2... 3 мин до слива расплава в кокиль. Соотношение и количество частиц инкуляторов и активирующей добавки подбирали опытным путем, добиваясь максимального измельчения структуры литого металла.

Эксперименты проводили на установке А-550У, укомплектованной медной гарнисажной водоохлаждаемой плавильной емкостью, центробежным устройством и кокилем. В качестве переплавляемого металла использовали прутки сортового проката соответствующей стали.

Поскольку при ЦЭШЛ скорость кристаллизации металла в зоне формирования изделия велика, то большое значение имеет состав применяемого флюса. Последний должен отличаться невысокой темпе-

ратурой плавления, большим интервалом затвердевания, характеризоваться существенной текучестью при высокой скорости охлаждения и обеспечивать стабильность гарнисажного слоя по всей поверхности заготовки. Поэтому использовали флюс системы $\text{CaF}_2\text{-CaO-Al}_2\text{O}_3$ с добавкой до 10 % SiO_2 , позво-

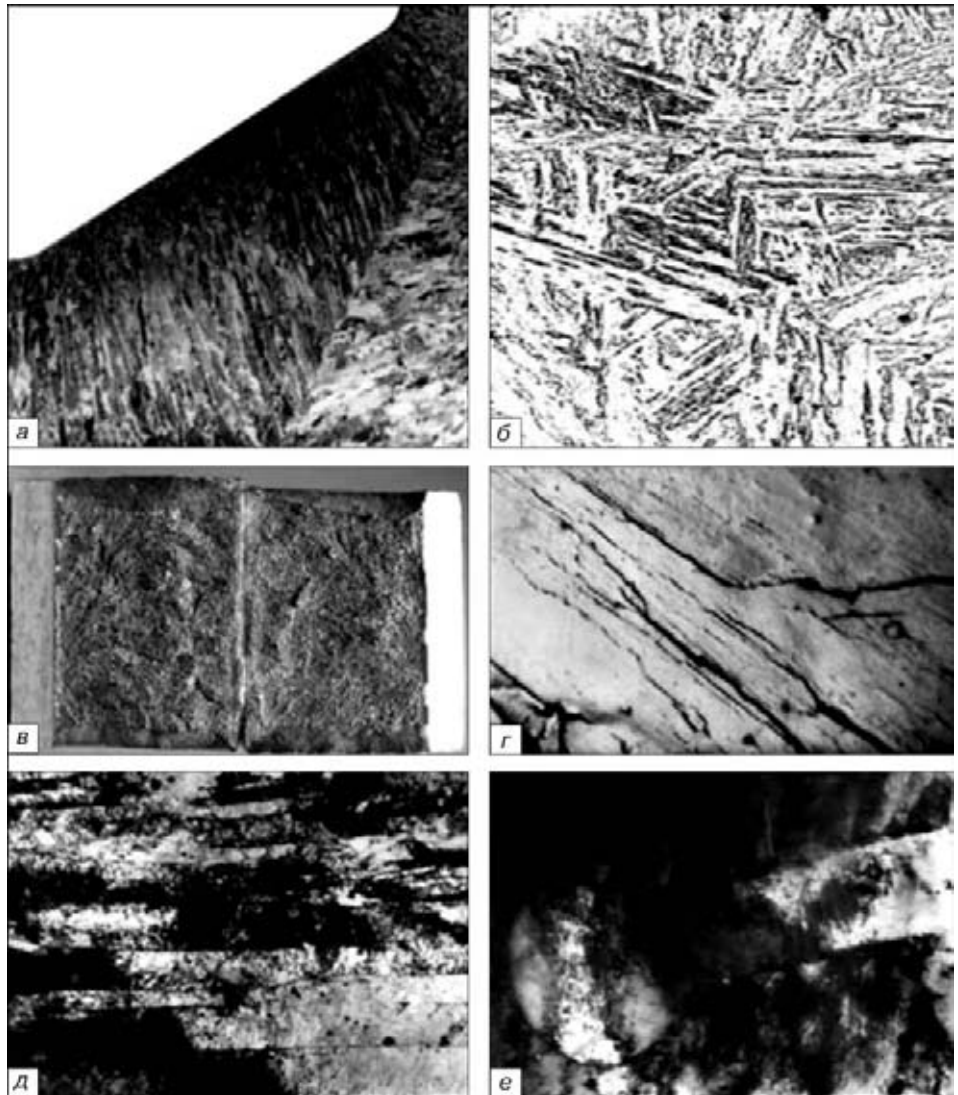


Рис. 3. Структура литой кольцевой заготовки из немодифицированной стали 15X12H2MBФАБ электрошлаковой плавки: а – макроструктура; б – микроструктура, X500; в – рельеф излома; г – микрофрактограмма излома, X5000; д – тонкая структура кристаллов α-мартенсита, X22000; е – δ-феррит в мартенситной матрице, X27000



Таблица 2. Механические свойства стали 15X12H2MVФАБ

Тип металла	σ_b	σ_{02}	δ	ψ	$KCU, \text{МДж/м}^2$	Термическая обработка
	МПа		%			
ЦЭШЛ без модифицирования	1067	838	11	27	0,32	Нормализация 1130 °С, отпуск 750 °С, закалка с 1120 °С в масло, отпуск 700 °С
ЦЭШЛ с модифицированием	1056	862	18	59	0,68	
ТУ 14-1-1161-75	≥ 1030	≥ 830	≥ 14	≥ 55	$\geq 0,59$	

ляющий повысить формирующие свойства флюса и его пластичность в твердом состоянии [2].

Данные химического анализа, выполненного на оптико-эмиссионном анализаторе ARG-MET-930 SP (табл. 1), свидетельствуют о том, что состав металла отливки, полученной центробежным электрошлаковым литьем с использованием данного флюса, по большинству основных легирующих элементов изменяется незначительно и укладывается в марочный состав. Металлографические исследования показали, что

литой немодифицированный металл имеет направленную транскристаллитную структуру с большой протяженностью первичных осей дендритов (рис. 3, а). Микроструктура такого металла представляет собой крупноугольчатый мартенсит, пластины которого имеют характерную ориентировку и расположены преимущественно под углом 60° (рис. 3, б).

Результаты механических испытаний такого металла на образцах, вырезанных в тангенциальном направлении, при нормальной температуре (табл. 2) показали, что его пластические свойства значительно уступают таковым деформированного металла и не соответствуют техническим условиям.

При изучении поверхности изломов ударных образцов после испытаний установлено, что макроизломы имеют полу- и хрупкий характер (рис. 3, в). Микрофрактографические исследования свидетельствуют о том, что излом представляет собой транскристаллитный скол с характерным «речным узором» (рис. 3, г).

Электронно-микроскопические исследования показали, что основной структурной составляющей является ОЦК — α -мартенсит, кристаллы которого образуют пакеты плоскопараллельных пластин (рис. 3, д). Остаточного аустенита не обнаружено. Вместе с тем в мартенситной матрице имеется некоторое ко-

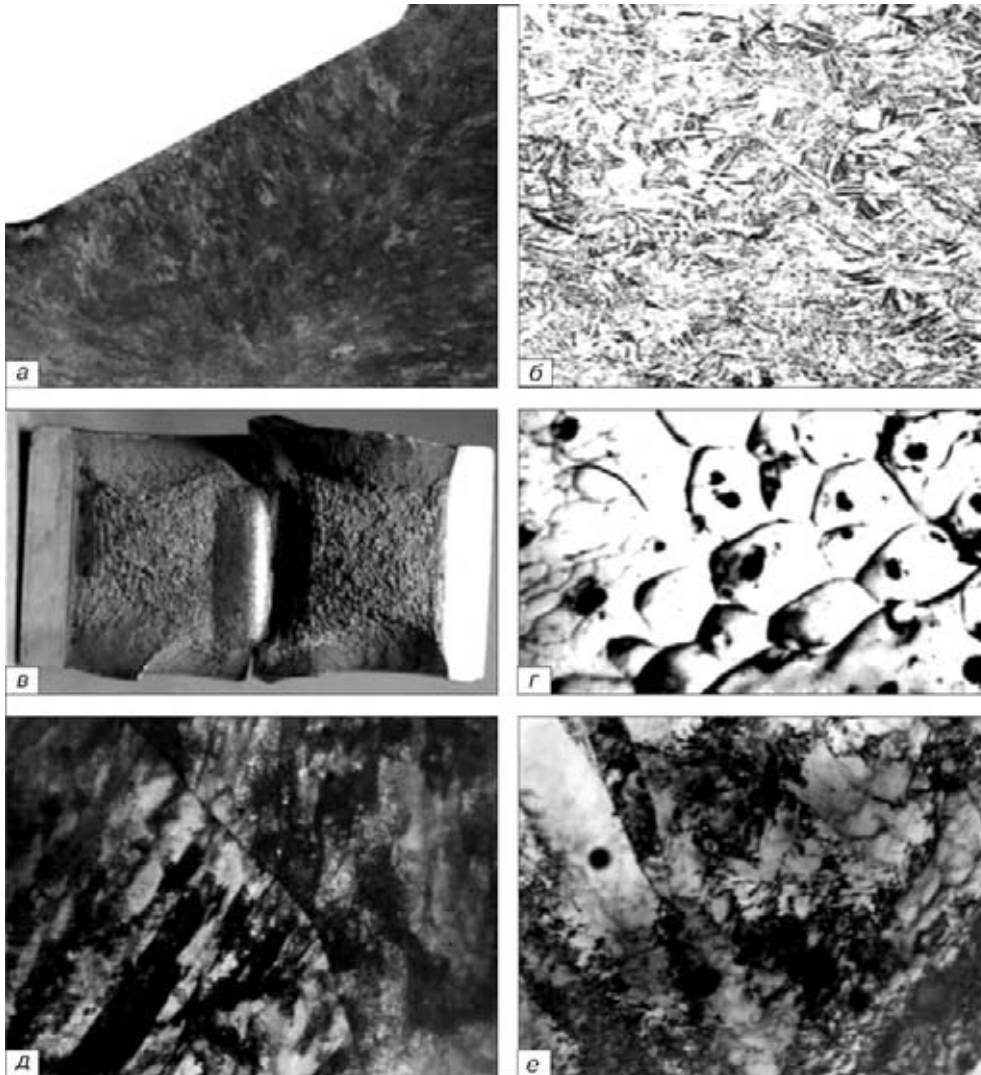


Рис. 4. Структура литой кольцевой заготовки из модифицированной стали 15X12H2MVФАБ электрошлаковой плавки: а — макроструктура; б — микроструктура, $\times 500$; в — рельеф излома; г — микрофрактограмма излома, $\times 5000$; д — тонкая структура α -мартенсита с прослойками остаточного аустенита, $\times 22000$; е — оксикарбонитриды, $\times 50000$



личество структурно-свободного δ -феррита, который обнаружен в виде включений, расположенных как внутри, так и по границам бывших аустенитных зерен (рис. 3, *e*). По-видимому, это и приводит к значительному ухудшению пластичности литого металла. Подобное влияние δ -феррита на ударную вязкость и жаростойкость нержавеющих сталей отмечено и в работах [5, 6].

Введение в металл модификатора приводит к существенному изменению получаемых структуры и свойств литого металла. Наилучшего состояния структуры и механических свойств достигают при соотношении частиц инокуляторов и активирующей добавки 1:2 и массе модификатора 0,5... 0,8 %. Устраняются зоны трансформации в кольцевых отливках, резко уменьшаются размеры дендритов, приобретающих благоприятную форму по всему объему закристаллизовавшегося металла (рис. 4, *a*). Пластинки α -мартенсита не имеют преимущественной ориентировки (рис. 4, *b*). Механические испытания показали, что модифицированный литой металл по всем характеристикам превосходит немодифицированный и находится на уровне свойств деформированного.

При исследовании изломов ударных образцов установлено, что все зоны разрушения (центральные, боковые и долома) имеют практически одинаковый, характерный для вязкого разрушения, рельеф (рис. 4, *e*). Основной микрофрактографической характеристикой разрушения является ямочный излом (рис. 4, *z*). В микроструктуре такого металла крупных выделений δ -феррита не обнаружено. Вместе с тем наряду с мартенситом появляется остаточный аустенит, расположенный в основном между мартенситными кристаллами в пакете в виде тонких прослоек (рис. 4, *d*). Границы между соседними α -кристаллами, как правило, малоугловые. Кроме того, во всех местах структуры обнаруживаются дисперсные частицы, по-видимому, оксикарбонитридов, которые выглядят как округлые черные включения различных размеров (рис. 4, *e*).

Приведенные данные позволяют сделать вывод, что использованный модификатор является оптимальным для формирования структуры металла электрошлаковых отливок, определяющей пластические характеристики азотсодержащих мартенсит-

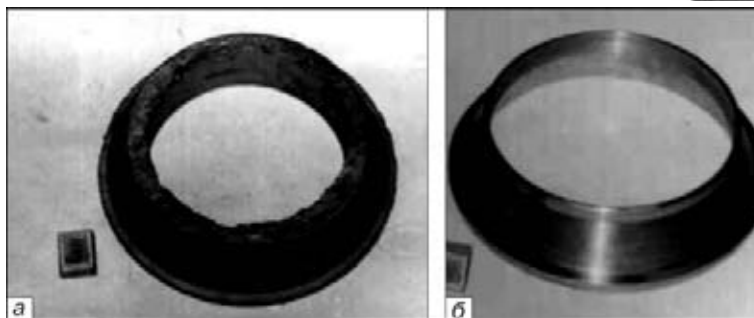


Рис. 5. Общий вид литой кольцевой заготовки (*a*) и готовая деталь, полученная из нее после механической обработки (*b*)

ных и мартенситно-старееющих сталей. Очевидно, появление остаточного аустенита и отсутствие δ -феррита определяют более высокие пластические свойства модифицированной литой стали 15X12H2MVФАБ.

В результате исследований разработана технология литья кольцевых заготовок газотурбинных двигателей из высокопрочных азотсодержащих сталей. Одна из таких литых заготовок и изготовленная из нее деталь показаны на рис. 5.

Таким образом, кольцевые заготовки, произведенные способом ЦЭШЛ с применением модифицирования металла дисперсными инокуляторами, по уровню свойств не уступают горячедеформированным. В то же время они менее трудоемки и дешевле.

1. *Электрошлаковая* выплавка полых стальных заготовок // Б. И. Медовар, Л. В. Чекотило, Л. В. Павлов и др. // Пробл. спец. электрометаллургия. — 1972. — Вып. 17. — С. 23–38.
2. *Металлургия* электрошлакового процесса / Б. И. Медовар, А. К. Цыкуленко, В. Л. Шевцов и др. — Киев: Наук. думка, 1986. — 248 с.
3. *Савицкий Е. М., Бурханов Г. С.* Металловедение сплавов тугоплавких и редких металлов. — М.: Наука, 1971. — 356 с.
4. *Найдич Ю. В.* Контактные явления в металлических расплавах. — Киев: Наук. думка, 1972. — 230 с.
5. *Анастасиади Г. П., Колчина Р. В., Смирнова Л. Н.* Влияние скорости охлаждения и термической обработки на химическую микронеоднородность стали 09X16H4БЛ // *Металловед. и терм. обраб. металлов.* — 1985. — № 9. — С. 35–37.
6. *Материалы* в машиностроении: Справ. В 5 т. Т. 3. Специальные стали и сплавы / Под ред. Ф. Ф. Химушина. — М.: Машиностроение, 1968. — 446 с.

Омск. гос. техн. ун-т

Поступила 01.03.2006