

УДК 539.3:532.593

## ФОКУСУВАННЯ ПЛОСКОЇ НЕСТАЦІОНАРНОЇ ХВИЛІ ЕЛІПСОЇДАЛЬНОЮ МЕЖЕЮ РОЗДІЛУ ТРАНСВЕРСАЛЬНО-ІЗОТРОПНИХ СЕРЕДОВИЩ

В. І. ГУЛЯЄВ\*, В. В. ГАЙДАЙЧУК\*\*, Г. М. ІВАНЧЕНКО\*\*

\* Український транспортний університет, Київ

\*\* Київський національний університет будівництва й архітектури, Київ

Одержано 30.04.2002

З використанням нульового наближення променевого методу розв'язана задача про перебудову фронтів квазіпродовжніх та квазіпоперечних хвиль сильного розриву, які формуються при падінні плоскої нестационарної хвилі на криволінійну межу розділу пружних трансверсально-ізотропних середовищ з різними фізичними властивостями. Для розв'язування нелінійних рівнянь типу Снеллуса застосовується синтез методу продовження розв'язку по параметру та алгоритму Ньютона. Аналізуються ефекти розсіювання та фокусування нестационарних хвиль як окремі випадки біфуркації фронтів та утворення каустик.

С использованием нулевого приближения лучевого метода решена задача о перестройке фронтов квазипродольных и квазипоперечных волн сильного разрыва, которые формируются при падении плоской нестационарной волны на криволинейную границу раздела упругих трансверсально-изотропных сред с разными физическими свойствами. Для решения нелинейных уравнений типа Снеллиуса применяется синтез метода продолжения решения по параметру и алгоритма Ньютона. Анализируются эффекты рассеяния и фокусирования нестационарных волн, как частные случаи бифуркации фронтов и образования каустик.

A problem on modification of the strong discontinuity quasi-primary and quasi-secondary wavefronts, formed at incidence of the plane discontinuity wave on ellipsoidal boundary subdividing two elastic transversally isotropic media with different physical properties, is solved using zero-order approximation of the ray method. Synthesis of a method of continuation of solution by a parameter and the Newton algorithm is applied to solve the Snellius non-linear equations. Cases of scattering and focussing of the discontinuity waves are analyzed as the particular cases of the fronts' bifurcation and formation of caustics.

### ВСТУП

Явища фокусування й розсіювання світлових та електромагнітних хвиль, які спостерігаються в оптичних та радіоприладах, досліджуються методами геометричної оптики [1–3]. Навіть у найпростішій оптичній системі, якою є розділені криволінійною межею однорідні середовища, проявляються певні характерні риси. Оскільки на обвідниці сімейства світлових променів (каустиці) відбувається їхнє фокусування, інтенсивність світлового поля уздовж каустик необмежено зростає, а на фазовому фронті спостерігаються особливості перебудов фазових фронтів і каустики (див., наприклад, [1, 4, 5]).

У зв'язку з тим, що властивості нестационарних розривних хвиль в пружних середовищах подібні до властивостей світлових та електромагнітних хвиль, їхня взаємодія з криволінійними поверхнями неоднорідностей також супроводжується зміною напрямків променів, спричиняючи їхнє фокусування або розсіювання.

При дослідженні особливостей фронтів нестационарних хвиль у пружних середовищах у ряді випадків найбільший інтерес становлять геометрична побудова рухомих поверхонь розривів по-

лових функцій і обчислення значень цих розривів. Ці характеристики дають найважливішу інформацію про фронт хвилі та інтенсивність головної частини імпульсу, який переноситься фронтом. Для постановки і розв'язання таких задач в теорії пружності також використовуються методи геометричної оптики (зокрема, нульове наближення променевого методу). Вказаний підхід забезпечує достатньо точний кількісний опис широкого кола хвильових явищ різної фізичної природи [2, 3, 6–8]. Променевий метод дозволяє виділити функції оптичного шляху хвилі (ейконал) і за допомогою рівняння ейконалу будувати систему променів та фронтів нестационарної хвилі. Така задача порівняно легко розв'язується для ізотропних пружних середовищ, але й у цьому випадку виникають ускладнення при дослідженні взаємодії хвилі з межею розділу середовищ, які мають різні механічні властивості. Як результат, утворюються каустики, пов'язані з фокусуванням енергії й необмеженим зростанням інтенсивності поля. Дослідження фокусування нестационарних хвиль пружними анізотропними “дзеркалами”, коли польова функція виявляється векторною, значно ускладнюється, оскільки в цих випадках для кожного напрямку існують три види хвиль, які

відрізняються поляризацією. Принципово змінюється явище дифракції хвилі на поверхнях розмежування анізотропних середовищ, оскільки відповідні співвідношення Снеліуса стають істотно нелінійними через те, що фазові швидкості поширення відбитих і заломлених хвиль перестають бути задалегідь відомими. Тому для визначення напрямків променів, що відходять від граничних поверхонь, необхідно розв'язувати системи нелінійних рівнянь. Неоднозначність розв'язку таких систем є додатковою причиною появи каустик при падінні нестационарної хвилі навіть на поверхню розділу середовищ, що має малу кривизну.

В роботах [3, 8] досліджувалась дифракція ударних хвиль на межах розділу ізотропних пружних середовищ. У статтях [6, 7] були розглянуті питання аналізу взаємодії ударної хвилі з плоскою межею розділу анізотропних середовищ, вивчені особливості трансформування плоских фронтів нестационарних хвиль на криволінійних поверхнях розмежування трансверсально-ізотропних середовищ. При цьому застосовувався метод продовження розв'язку по параметру [9], який дозволяє найбільш просто ідентифікувати біфуркаційні стани.

### 1. ПОСТАНОВКА ЗАДАЧІ

Рух частинок пружного середовища в декартовій системі координат  $Ox_1x_2x_3$  визначається диференціальними рівняннями

$$\sum_{k,p,q=1}^3 \lambda_{ik,pq} \frac{\partial^2 u_q}{\partial x_k \partial x_p} - \frac{\partial^2 u_i}{\partial t^2} = 0, \quad i = 1, 2, 3, \quad (1)$$

де  $\lambda_{ik,pq} = c_{ik,pq}/\rho$  – приведені параметри пружності середовища;  $\rho$  – щільність;  $u_1, u_2, u_3$  – компоненти вектора пружних зміщень;  $t$  – час.

Враховуючи, що в анізотропних середовищах промені, в загальному випадку, не ортогональні до поверхонь хвильових фронтів, будемо розрізняти вектори фазової ( $\mathbf{v}$ ) й променевої ( $\boldsymbol{\xi}$ ) швидкостей, вважаючи, що фронт є поверхнею постійної фази  $\mathbf{n} \cdot \mathbf{r} - vt = \text{const}$ , кожна елементарна площинка якої рухається вздовж місцевої одиничної нормалі  $\mathbf{n}$  зі швидкістю  $v$ . Тут  $\mathbf{r}$  – радіус-вектор точки фронту.

Вектори фазової швидкості  $\mathbf{v}$  й поляризації  $\mathbf{A}$  хвилі для обраного напрямку  $\mathbf{n}$  визначаються з однорідної системи алгебраїчних рівнянь [2, 6]

$$\sum_{k,p,q=1}^3 \lambda_{ik,pq} n_k n_p A_q - v^2 A_i = 0, \quad i = 1, 2, 3 \quad (2)$$

як власні числа й власні вектори матриці з коефіцієнтів системи (2).

З умови існування нетривіального розв'язку цієї системи одержуємо рівняння третього ступеня відносно  $v^2$ , коренями якого є квадрати швидкостей трьох по-різному поляризованих хвиль:

$$[v^{(1)}(\mathbf{n})]^2 > [v^{(2)}(\mathbf{n})]^2 \geq [v^{(3)}(\mathbf{n})]^2 > 0.$$

Поверхня фронту розривної хвилі визначається співвідношенням [2]

$$\tau(x_1, x_2, x_3) - t = 0, \quad (3)$$

у якому функція  $\tau$  повинна задовольняти диференціальне рівняння в частинних похідних першого порядку:

$$\sum_{i,k,p,q=1}^3 \lambda_{ik,pq} p_k p_p A_q^{(r)} A_i^{(r)} = 1, \quad (4)$$

яке є узагальнюючим рівнянням ейконалу в геометричній оптиці для пружних анізотропних середовищ. Величини  $p_k, k=1, 2, 3$ , які входять до рівняння (4), є компонентами вектора рефракції

$$p_k \equiv \partial\tau/\partial x_k = n_k/v^{(r)}(\mathbf{n}), \quad k = 1, 2, 3.$$

Для побудови хвильового фронту (3) нестационарної хвилі в однорідному ( $\rho = \text{const}$ ) анізотропному середовищі необхідно визначити розв'язок рівняння (4), яке за допомогою методу характеристик приводиться до системи звичайних диференціальних рівнянь:

$$\begin{aligned} dx_k/d\tau &= \xi_k = \sum_{i,p,q=1}^3 \lambda_{ik,pq} p_p A_q^{(r)} A_i^{(r)}, \\ dp_k/d\tau &= 0, \quad k = 1, 2, 3. \end{aligned} \quad (5)$$

Перша група рівнянь (5) описує поширення хвилі уздовж променя з променевою швидкістю  $\xi = \xi^{(r)}(\mathbf{n}, x_k)$ . З другої групи рівнянь (5) випливає прямолінійність ходу променів у однорідному середовищі. Система променів і фронтів, яка побудована за допомогою співвідношень (5), дозволяє визначити інтенсивності хвилі в околі фронту. Для цього зручно скористатися розкладом розв'язку (1) уздовж променя в ряд [2, 10]

$$u_q = \sum_{m=0}^{\infty} u_q^{(m)}(x_1, x_2, x_3) f_m[t - \tau(x_1, x_2, x_3)], \quad (6)$$

$$q = 1, 2, 3,$$

де функції  $f_m$ , котрі задовольняють співвідношення  $f'_m(y) = f_{m-1}(y)$ , вважаємо такими, що мають розриви неперервності в похідних (наприклад, порядку  $n+2$ ) [2].

Для дослідження поведінки розривної хвилі в малому околі фронту досить утримувати в розкладі (6) лише один член  $m=0$ , а вектор інтенсивності хвильового поля  $\mathbf{u}^{(0)}$  обчислювати з однорідної системи рівнянь [2]

$$\sum_{k,p,q=1}^3 \lambda_{ik,pq} p_k p_p u_q^{(0)} - u_i^{(0)} = 0, \quad i = 1, 2, 3, \quad (7)$$

розв'язок якої в променевій системі координат  $\tau$ ,  $\alpha$ ,  $\beta$  набуває вигляду

$$u_q^{(0)} = \frac{c_0(\alpha, \beta) A_q^{(r)}(\tau, \alpha, \beta)}{\sqrt{J(\tau, \alpha, \beta)}} f_0[t - \tau(x_1, x_2, x_3)], \quad (8)$$

$$q = 1, 2, 3.$$

Тут  $J = \partial(x_1, x_2, x_3) / \partial(\tau, \alpha, \beta)$  – величина, що позначає функціональний визначник перетворення променевих координат у декартові.

В нульовому наближенні променевого методу зміна швидкості зміщення частинок середовища при переході через фронт пружної хвилі типу  $r$  може бути обчислена за формулою

$$\dot{\mathbf{u}}^{(r)}(\alpha, \beta, \tau) = \dot{\mathbf{u}}^{(r)}(\alpha, \beta, 0) \sqrt{\frac{J(\alpha, \beta, 0)}{J(\tau, \alpha, \beta, \tau)}}, \quad (9)$$

де  $\dot{\mathbf{u}}^{(r)}(\alpha, \beta, 0) = \dot{\mathbf{u}}_0^{(r)}$  – початковий вектор швидкості частинок пружного середовища при  $\tau=0$ .

Якобіан перетворення променевої системи координат у декартову визначається як

$$J(\alpha, \beta, \tau) = \mathbf{z}_1 [\mathbf{z}_2 \times \mathbf{z}_3] = \begin{vmatrix} z_{11} & z_{12} & z_{13} \\ z_{21} & z_{22} & z_{23} \\ z_{31} & z_{32} & z_{33} \end{vmatrix}, \quad (10)$$

де

$$\mathbf{z}_1 = \sum_{k=1}^3 (\partial x_k / \partial \alpha) \mathbf{i}_k;$$

$$\mathbf{z}_2 = \sum_{k=1}^3 (\partial x_k / \partial \beta) \mathbf{i}_k;$$

$$\mathbf{z}_3 = \sum_{k=1}^3 (\partial x_k / \partial \tau) \mathbf{i}_k \quad -$$

координатні вектори криволінійної променевої системи координат  $\alpha$ ,  $\beta$ ,  $\tau$ , які обчислюються чисельним методом при заміні часткових похідних на різниці в схемі.

Наведені співвідношення дозволяють побудувати сімейство прямолінійних променів та послідовності фронту розривної хвилі в однорідному анізотропному середовищі, а також обчислити значення розриву польових функцій на поверхні еволюціонуючого фронту.

## 2. МЕТОДИКА РОЗВ'ЯЗАННЯ

Розглянемо два трансверсально-ізотропні середовища, осі симетрії пружних параметрів яких збігаються з віссю  $Ox_2$  декартової системи координат. Завдяки властивостям симетрії компоненти тензора пружних констант кожного середовища  $c_{ik,pq}$  можна представити у формі шестирозрядної квадратної матриці  $(C_{\alpha,\beta})$ , яка у прийнятій системі координат має вигляд [11]

$$(C_{\alpha,\beta}) = \begin{pmatrix} \lambda+2\mu & \lambda & \lambda-l & 0 & 0 & 0 \\ \lambda & \lambda+2\mu-p & \lambda-l & 0 & 0 & 0 \\ \lambda-l & \lambda-l & \lambda+2\mu & 0 & 0 & 0 \\ 0 & 0 & 0 & \mu-m & 0 & 0 \\ 0 & 0 & 0 & 0 & \mu & 0 \\ 0 & 0 & 0 & 0 & 0 & \mu-m \end{pmatrix}. \quad (11)$$

Тут  $\lambda$  і  $\mu$  – параметри Ляме;  $l$ ,  $m$ ,  $p$  – константи, що відрізняють середовище від ізотропного.

Нехай в одному з розглянутих середовищ (наприклад, у середовищі I) ініційована плоска квазіпоздовжня нестационарна хвиля  $qP_{(1-)}$ , вектор поляризації якої спрямований уздовж осі  $Ox_2$  (чисто поздовжня хвиля). Вивчимо дифракцію такої хвилі при її взаємодії з криволінійною осесиметричною межею  $G$  розділу двох середовищ, вісь симетрії яких також збігається з  $Ox_2$ . Очевидно, що сформульована задача є осесиметричною. Тому досить розглянути явища перебудови й формування слідів ударних хвиль на одній з площин, що містить вісь симетрії (наприклад,  $x_3=0$ ). Приймемо “локально-пласке наближення” [2], відповідно до якого в місці падіння хвилі на елементарну площинку, виділену на поверхні  $G$  у площині падіння  $x_3=0$ , усі відбиті й заломлені промені також будуть належати цій площині. Отже, у цьому випадку треті компоненти усіх векторів поляризації дорівнюють нулю. Це дозволяє ввести до розгляду кути  $\Theta_\mu$ ,  $\bar{\Theta}_\nu$ ,  $\mu, \nu=1, 2$ , з якими відбиті й заломлені хвилі відходять від межі  $G$ , й застосовувати узагальнений закон Снеліуса [2, 6]:

$$\frac{\sin(\gamma)}{v} = \frac{\sin(\Theta_\nu + \gamma)}{v_\nu(\Theta_\nu)} = \frac{\sin(\bar{\Theta}_\mu - \gamma)}{\bar{v}_\mu(\bar{\Theta}_\mu)}, \quad (12)$$

$$\mu, \nu = 1, 2.$$

Тут  $\gamma$  – кут між напрямком осі  $Ox_2$  і нормаллю  $\mathbf{n}$  до  $G$  у точці падіння променя;  $\Theta_\nu$ ,  $\bar{\Theta}_\mu$ ,  $\nu, \mu=1, 2$  – кути між напрямком хвильової нормалі і віссю  $Ox_2$  хвиль, відбитих у середовище I, і хвиль, що пройшли у середовище II, відповідно (рис. 1). Значення індексів  $\nu=\mu=1$  відповідають квазіпоздовжнім хвилям  $qP$ ,  $\nu=\mu=2$  – квазіпоперечним хвилям  $qS$ .

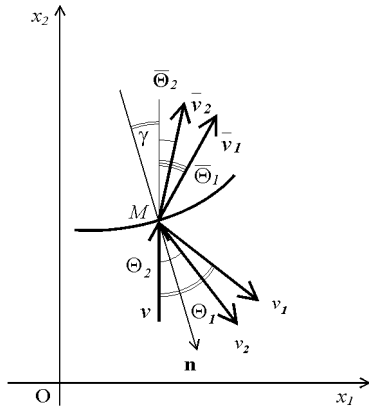


Рис. 1. Схема орієнтації векторів фазових швидкостей фронтів розривних хвиль

Будемо позначати параметри хвиль до і після перебудови на поверхні  $G$  знаками “-” і “+” у нижньому індексі, а всі параметри заломлених хвиль – рискою зверху. Після взаємодії фронту  $qP$ -хвилі з осесиметричною поверхнею  $G$  промені відбитих  $qP_+$ ,  $qS_+$  і заломлених  $q\bar{P}_+$ ,  $q\bar{S}_+$  хвиль виявляються нахиленими до осі  $Ox_2$  під деякими кутами за рахунок властивостей трансверсальної ізотропії середовищ I і II, яка спричиняє порушення поздовжньої орієнтації векторів поляризації розривних  $qP$  і  $qS$  хвиль. Відмінність співвідношень (12) від звичайного закону Снеліуса обумовлена залежністю знаменників  $v_\nu(\Theta_\nu)$ ,  $\bar{v}_\mu(\bar{\Theta}_\mu)$  від величин відповідних кутів  $\Theta_\nu$ ,  $\bar{\Theta}_\mu$  і неявно від кута  $\gamma$ . Значення кутів відбиття й заломлення променів  $\Theta_\nu$ ,  $\bar{\Theta}_\mu$ ,  $\nu, \mu = 1, 2$  в деякій точці межі  $G$  визначаються в результаті розв’язання нелінійної системи рівнянь (12) методом Ньютона разом з методом продовження розв’язку по параметру [9]. За ведучий параметр зручно вибрати величину кута  $\gamma$ . Наприклад, у першому рівнянні для деякого відомого стану  $\gamma = \gamma^n$ ,  $\Theta_\nu = \Theta_\nu^n$  малому прирощенню ведучого параметра  $\Delta\gamma^n$  буде відповідати приріст направляючих кутів фазових швидкостей відбитих хвиль

$$\Delta\Theta_\nu^n = \frac{\cos(\gamma)v_\nu(\Theta_\nu^n) + \cos(\Theta_\nu^n - \gamma)v}{\cos(\Theta_\nu^n - \gamma)v - \sin(\gamma)\frac{\partial v_\nu(\Theta_\nu^n)}{\partial \Theta_\nu}} \Delta\gamma + r, \quad (13)$$

де  $r = \sin(\Theta_\nu^n - \gamma)v - \sin(\gamma)\Theta_\nu^n$  – нев’язка на даному кроці побудови розв’язку.

Реалізація обчислень за схемою (13) можлива при наявності відомого початкового стану  $\gamma^0$ ,  $\Theta_\nu^0 + \gamma^0$ ,  $v(\Theta_\nu^0)$ . Для випадку осесиметричної межі розділу середовищ зручно вибрати  $\gamma^0 = 0$ , тобто почати побудову сімейства падаючих, відбитих

і заломлених променів з променя, орієнтованого уздовж осі  $Ox_2$ . Формула (13) дозволяє знаходити єдиний приріст  $\Delta\Theta_\nu$  значення кута падіння  $\gamma$ , при якому знаменник у правій частині рівняння (13) буде відмінним від нуля. Тому рівність

$$\cos(\Theta_\nu^n - \gamma)v - \sin(\gamma)\frac{\partial v_\nu(\Theta_\nu^n)}{\partial \Theta_\nu} = 0 \quad (14)$$

є умовою біфуркації розв’язку. Для продовження розв’язування через цей стан необхідно в рівнянні (6) утримувати члени другого, а в разі потреби – третього порядку, тощо [2].

Умова (14) можливої неоднозначності розв’язку системи (12) відповідає ефекту сходження (дотику) й перетину відбитих і заломлених променів після взаємодії падаючих променів з межею  $G$ , а множина таких критичних ситуацій обумовлює утворення обвідниці сімейства променів – каустики. В даному випадку каустики можуть породжувати формування геометричних особливостей на поверхнях відбитих і заломлених хвильових фронтів як результат взаємодії регулярного падаючого хвильового фронту з межею  $G$  розділу анізотропних середовищ, навіть якщо остання є плоскою.

Оскільки особливості хвильового фронту породжуються на каустиках, то на каустиках відбувається і його фокусування, що супроводжується необмеженим зростанням інтенсивності поля в місцях геометричних особливостей.

### 3. ЧИСЕЛЬНА РЕАЛІЗАЦІЯ ТА АНАЛІЗ РЕЗУЛЬТАТІВ

З використанням розробленого алгоритму розв’язано задачу про дифракцію фронту плоскої поздовжньої розривної хвилі на еліпсоїдальній межі  $G$  розділу двох трансверсально-ізоотропних пружних середовищ. При цьому вважалось, що хвиля породжена в середовищі I і поляризована уздовж осі симетрії пружних властивостей обох середовищ, з якою співпадає вісь обертання поверхні  $G$ .

Завдяки осесиметричності задачі, після взаємодії падаючого фронту з поверхнею  $G$  інтенсивності заломлених і відбитих квазіпоперечних хвиль, поляризованих ортогонально до площини, що містить вісь симетрії, будуть дорівнювати нулю. Отже, плоский падаючий фронт на поверхні розділу  $G$  породжує лише по два види осесиметричних відбитих і заломлених хвиль, поляризованих у площині осьового перерізу.

Значення механічних констант, які властиві ізоотропним середовищам, приймалися на основі властивостей доломіту ( $\lambda_1 = 1.876 \cdot 10^7$  Па,

$\mu_1 = 1.474 \cdot 10^7$  Па,  $\rho_1 = 2.650 \cdot 10^3$  кг/м<sup>3</sup>) та піщаника ( $\lambda_2 = 1.235 \cdot 10^6$  Па,  $\mu_2 = 4.947 \cdot 10^6$  Па,  $\rho_2 = 2.760 \cdot 10^3$  кг/м<sup>3</sup>) для першого та другого середовищ відповідно. Межу розділу двох трансверсально-ізотропних пружних середовищ вважали еліпсоїдальною, такою, що в перетині з осью площину утворює криву

$$\left(\frac{x_1}{5}\right)^2 + \left(\frac{(x_2 - 4)}{1,5}\right)^2 = 0.$$

На рис. 2 проілюстрований випадок фокусування плоскої ударної хвилі увігнутою межею розділу середовищ, які характеризуються параметрами анізотропії  $l_i = 0.1\lambda_i$ ,  $m_i = 0.2\mu_i$ ,  $p_i = 0.4(\lambda_i + 2\mu_i)$ ,  $i = 1, 2$  для квазіпоздовжніх хвиль (квазіпоперечні хвилі  $qS_+$  і  $qS_-$  при такій дифракції є менш інтенсивними, тому їх не показуємо). На рисунку також зображені послідовності слідів осесиметричних фронтів відбитої й заломленої квазіпоздовжніх розривних хвиль на площині симетрії з кроком по часу  $\Delta t = 1.5 \cdot 10^{-4}$  с. У місцях згущення променів їхня розбіжність зменшується, тому в цих зонах поверхні фронту інтенсивність змінюється підвищується. Очевидно, що в рамках прийнятої ідеалізації інтенсивність хвильового поля в місцях фокусування відбитих і заломлених променів необмежено зростає.

Можливість виникнення зон фокусування відбитих і заломлених променів, а також величина фокусної відстані обумовлюються геометрією поверхні  $G$ , яка розділяє середовища, і співвідношенням пружних характеристик середовищ. Термін “фокусна відстань” використовується тут нестрого, оскільки точного фокусування променів у загальному випадку немає.

При падінні плоскої нестационарної хвилі з менш “оптично щільного” середовища заломлені й відбиті промені квазіпоздовжніх хвиль розсіюються (див. рис. 3). Інтенсивності всіх хвиль, породжених взаємодією плоскої нестационарної хвилі однієї інтенсивності з увігнутою межею  $G$  розділу трансверсально-ізотропних пружних середовищ, зображені на рис. 4 у вигляді епюр на відповідних фронтах, зафіксованих в момент часу, коли падаючий фронт на осі симетрії досягає межі  $G$ . Видно, що падіння плоскої хвилі  $qP_-$  ініціює відбиті квазіпоздовжню  $qP_+$  й квазіпоперечну  $qS_+$ , а також заломлені  $qP_+$  й  $qS_+$  хвилі, що мають криволінійні осесиметричні поверхні фронтів і нерівномірний розподіл інтенсивностей. При цьому фронти квазіпоперечних хвиль завжди відстають від квазіпоздовжніх, і на них епюри інтенсивності хвиль набувають кососиметричних обрисів. У

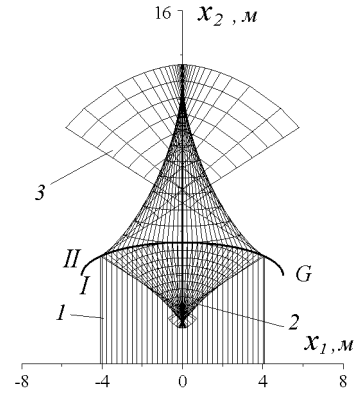


Рис. 2. Фокусування відбитих та заломлених квазіпоздовжніх нестационарних хвиль:

1 – падаюча хвиля  $qP_-$ ,  
 2 – відбита в середовищі I хвиля  $qP_+$ ,  
 3 – заломлена у середовищі II хвиля  $qP_+$

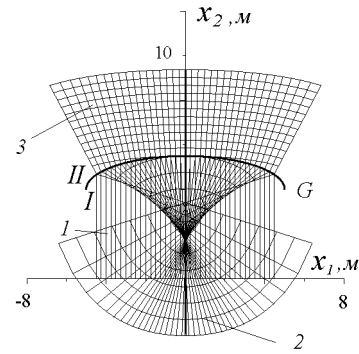


Рис. 3. Фокусування відбитої квазіпоздовжньої нестационарної хвилі:

1 – падаюча хвиля  $qP_-$ ,  
 2 – відбита в середовищі I хвиля  $qP_+$ ,  
 3 – заломлена у середовищі II хвиля  $qP_+$

місцях фокусування променів та на каустиках інтенсивності хвильового поля можуть значно перевищувати інтенсивність падаючої хвилі.

При падінні плоскої ударної хвилі на опуклу еліпсоїдальну поверхню розділу пружних трансверсально-ізотропних середовищ заломлені промені сходяться (фокусуються) чи розходяться в ситуаціях, обернених до розглянутих вище. Слід зазначити, що промені відбитих від опуклої межі  $G$  квазіпоздовжніх хвиль  $qP_+$  завжди виявляються розбіжними.

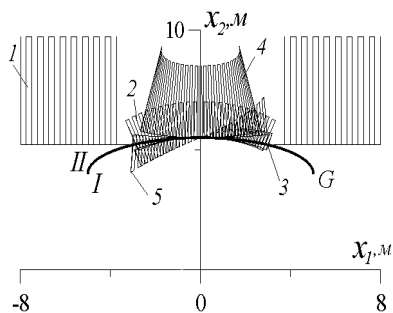


Рис. 4. Епюри полів швидкостей на фронтах хвиль:

- 1 – падаючої поздовжньої  $qP_-$ ,
- 2 – відбитої квазіпоздовжньої  $qP_+$ ,
- 3 – відбитої квазіпоперечної  $qS_+$ ,
- 4 – заломленої квазіпоздовжньої  $q\bar{P}_+$ ,
- 5 – заломленої квазіпоперечної  $q\bar{S}_+$

## ВИСНОВКИ

Розглянуто задачу про поширення нестационарної хвилі в трансверсально-ізотропних пружних середовищах. Найбільш складні трансформації таких хвиль відбуваються на межах розділу пружних середовищ з різними механічними властивостями, де одна падаюча хвиля породжує дві трійки (для осесиметричних задач – двійки) різних чином поляризованих відбитих і заломлених хвиль. Розривний характер функцій, які описують ці хвилі, й великий показник їхньої змінюваності в часі та просторі ускладнюють розв'язування задачі як аналітичними (у класі спеціальних функцій), так і чисельними методами.

На основі аналогії з геометричною оптикою, із застосуванням нульового наближення променевого методу й підходу, що базується на синтезі методу продовження розв'язку по параметру з алгоритмом Ньютона, розв'язано задачу про перебудову фронту плоскої розривної хвилі на еліпсоїдальній межі розділу двох трансверсально-ізотропних

середовищ, які відрізняються механічними характеристиками. Досліджені особливості утворення каустик і фокусування відбитих та заломлених променів. Чисельно підтверджене значне зростання інтенсивностей розривних хвиль у місцях фокусування променів та утворення каустик.

1. Кравцов Ю. А. Орлов Ю. И. Геометрическая оптика неоднородных сред.– М.: Наука, 1980.– 304 с.
2. Петрашень Г. И. Распространение волн в анизотропных упругих средах.– Л.: Наука, 1980.– 280 с.
3. Подильчук Ю. Н., Рубцов Ю. К. Лучевые методы в теории распространения и рассеяния волн.– К.: Наукова думка, 1988.– 220 с.
4. Арнольд В. И. Критические точки функций и классификация каустик // УМН.– 1974.– 29, N 3.– С. 243–244.
5. Арнольд В. И., Варченко А. Н., Гуссейн-Заде С. М. Особенности дифференцируемых отображений.– М.: Наука, 1982.– 302 с.
6. Гуляев В. И., Луговой П. З., Иванченко Г. М., Яковенко Е. В. Взаимодействие фронтов ударных волн с плоскостью раздела трансверсально-изотропных упругих сред // Прикл. мех.– 1999.– 35, N 4.– С. 30–36.
7. Гуляев В. И., Иванченко Г. М., Яковенко Е. В. Динамическое взаимодействие плоской ударной волны с плоскостью раздела трансверсально-изотропных упругих сред // Акуст. вісн.– 2001.– 4, N 2.– С. 29–37.
8. Lugovoy P. Z., Gouliayev V. I. Propagation of shock wave fronts in anisotropic layered media // Shock Compression of Condensed Matter – 1999. Proc. Conf. Amer. Phys. Soc. Topical Group on Shock Compression of Condensed Matter, Pt 2.– Snowbird, Utah, USA, June 27–July 2, 1999.– P. 1287–1290.
9. Гуляев В. И., Баженов В. А., Гоцуляк Е. А. Устойчивость нелинейных.– Львов: Выща школа, 1982.– 232 с.
10. Hanьda A., Seredynska M. Asymptotic ray theory in poro- and viscoelastic media // Wave Motion.– 1999.– 30.– P. 175–195.
11. Гуляев В. И., Луговой П. З., Иванченко Г. М., Яковенко Е. В. Дифракция ударной волны на криволинейной поверхности раздела трансверсально-изотропных упругих сред // Прикл. мат. и мех.– 2000.– 64, N 3.– С. 394–402.