



КОМПЛЕКСНАЯ МЕХАНИЗАЦИЯ И АВТОМАТИЗАЦИЯ ПРОИЗВОДСТВА СВАРНЫХ ВАГОНОВ БУНКЕРНОГО ТИПА

Б. Г. ЦЫГАН, Л. И. ПИРОГОВ, кандидаты техн. наук (Кременчуг. гос. политехн. ун-т),
А. В. ДОНЧЕНКО, канд. техн. наук, **Ю. А. ТРУБАЧЕВ**, инж. (Укр. гос. НИИ вагоностроения, г. Кременчуг)

Рассмотрены прогрессивные технологические процессы, изготовления сварных металлоконструкций вагонов, бункерного типа и применяемое для их осуществления технологическое оборудование. Механизация и автоматизация наиболее трудоемких операций позволяет существенно повысить производительность труда и уменьшить затраты, связанные с изготовлением вагонов. Описанные конструкции технологического оборудования, могут быть широко использованы на многих машиностроительных заводах при выполнении сборочно-сварочных работ.

Ключевые слова: механизация, автоматизация, сварка, вагоностроение, технологический процесс, технологическое оборудование

На железных дорогах многих стран мира успешно эксплуатируются саморазгружающиеся вагоны с кузовом в виде бункера (хопперы), которые используются для бестарной перевозки сыпучих грузов, насчитывающих около 600 наименований. Они бывают двух типов: закрытые (для перевозки сыпучих грузов, требующих защиты от атмосферного воздействия) и открытые (для остальных грузов — уголь, железные окатыши, гравий и пр.).

Вагоны-хопперы, выпускаемые в Украине для перевозки цемента, минеральных удобрений, торфа, железных окатышей и т. д., по своим важнейшим параметрам (коэффициенту тары, объему и массе перевозимого груза) превосходят аналоги из России, Германии, Франции и других стран. Практически все бункерные вагоны имеют типовую цельносварную металлоконструкцию кузова. В то же время они отличаются между собой кон-

струкцией и количеством бункеров, загрузочных и разгрузочных люков, расположением последних относительно пути, механизмами разгрузки. Наиболее высокий уровень механизации и автоматизации сборочно-сварочных работ при производстве бункерных вагонов в Украине достигнут на ОАО «Стахановский вагоностроительный завод». Изготавливаемый в настоящее время на этом заводе четырехосный закрытый саморазгружающийся вагон (рис. 1) предназначен для перевозки по всей сети железных дорог стран СНГ (колеи 1520 мм) насыпных гранулированных, крупнозернистых, кристаллических неслеживающихся некоррозионноактивных минеральных удобрений, а также сыпучего порошкообразного сырья (апатитового концентрата, фосфорной муки).

Вагон представляет собой цельносварную конструкцию. Загрузка осуществляется через люки, расположенные в крыше. Они оборудованы крышками, которые обеспечивают надежное запираение и уплотнение для предотвращения попадания влаги внутрь вагона. В нижней части кузова по обе

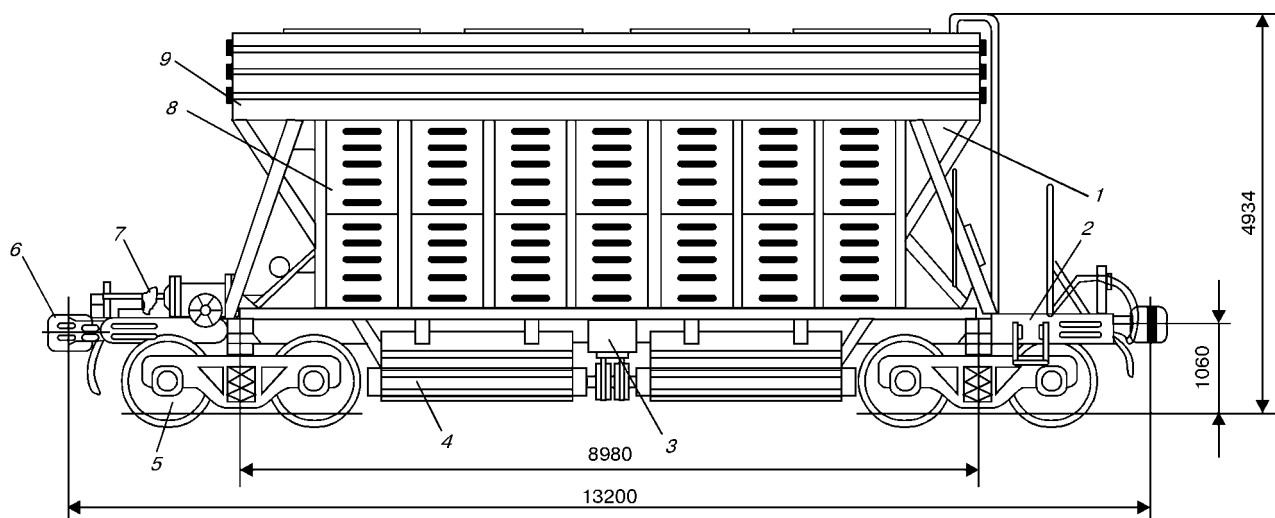


Рис. 1. Вагон-хоппер для минеральных удобрений (модель 19-923): 1 — кузов с бункерами; 2 — рама; 3 — механизм разгрузки; 4 — крышки разгрузочных люков; 5 — ходовая часть; 6 — автосцепное устройство; 7 — автоматический тормоз; 8 — стена боковая; 9 — крыша с загрузочными люками

стороны вагона расположены по два щелевых разгрузочных лока, открывание и закрывание которых производится механизмом с пневматическим приводом. Для организации производства этого вагона проектнотехнологическими институтами были разработаны технологические процессы, которые предусматривали использование наиболее прогрессивного технологического оборудования и оснащения, комплексно-механизированные поточные линии с жесткой и гибкой связью, предметно-замкнутые цехи и участки. Производство организовано по замкнутому циклу, сварка узлов и общая сборка вагона размещены в двух пролетах сборочно-сварочного цеха. Основным принципом компоновки цеха является обеспечение прямооточности производственного процесса изготовления рамы, бункеров, крыши, боковых и торцевых стен, кузова.

Основным базовым узлом вагона является рама (рис. 2). Она состоит из хребтовой балки 1, двух шкворневых балок 4, коньков продольного 2 и поперечного 5, нижнего 7 и лобового 6 листов, кронштейна рычага 3, пятника 8. Технологический процесс сборки рамы начинается с изготовления хребтовой балки, которая выполняется из двух балок зетового профиля № 31, свариваемых между собой продольным стыковым швом. На концевых частях балки устанавливаются передние упоры автосцепного устройства. Сверху приваривается конек, придающий ей дополнительную прочность и способствующий лучшему сыпанию груза. Сборка и сварка хребтовой балки организованы на специализированном участке (рис. 3).

Зетовые профили в цех доставляются в контейнерах (рис. 3, а), откуда они поштучно передаются на стэнд обрезки их по длине, а затем с помощью пневматических манипуляторов 1 укладываются в стэнд сборки 2 (рис. 3, б). Автоматическая сварка стыкового шва хребтовой балки выполняется одновременно двумя сварочными ав-

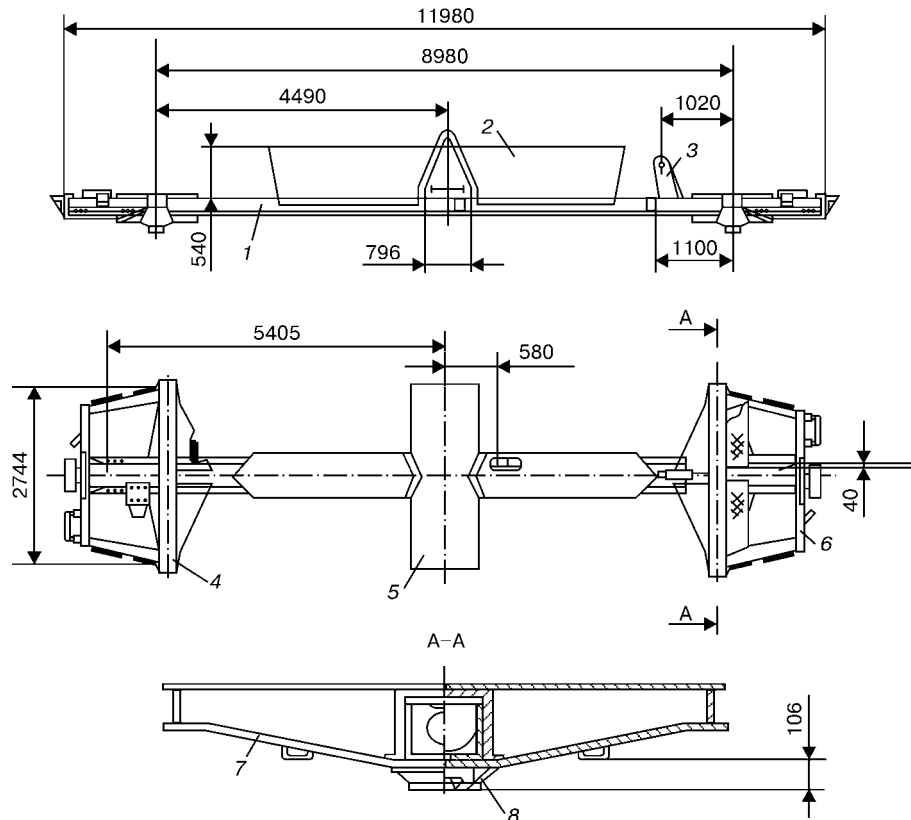


Рис. 2. Рама вагона-минераловоза (обозначения см. в тексте)

томатами А-1412 на флюсо-медной подушке (рис. 3, в). Для получения качественного формирования валика шва зазоры, образовавшиеся при сборке, заполняются гранулированными металлическими присадками из проволоки Св-08Г2С диаметром 2 мм. Для уменьшения деформации сварка балки выполняется с применением упругого обратного ее выгиба с последующим закреплением и использованием обратнотупенчатого способа, т. е. одним автоматом производится накладывание шва от начала балки до ее середины, а вторым — от середины до конца балки.

Окончательная сборка узла, промежуточный контроль, исправление некачественных участков сварного шва и сдача изделия работникам ОТК производится в цапфенном сварочном кантователе (рис. 3, ж). Собранная (совместно с передними и задними упорами) хребтовая балка перемещается на агрегатный двухсторонний сверлильный станок модели АМ 15-411 (рис. 3, з). Затем она укладывается на тележку-кантователь 4 (рис. 3, д), где производится операция клепки, выполняемая гидравлическими поворотными скобами 3. Заклеп-

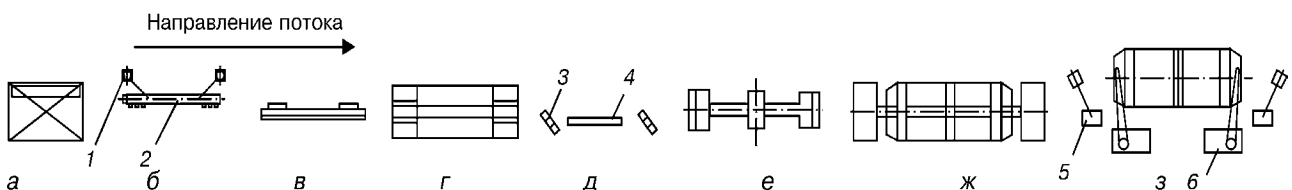


Рис. 3. Схема участка сборки и сварки рам вагона-минераловоза: а — контейнер для зетового профиля; б — стэнд сборки хребтовой балки; в — установка автоматической сварки; г — двухсторонний сверлильный станок; д — тележка-кантователь для клепки упоров; е — стэнд сборки рамы; ж — цапфенный сварочный кантователь; з — стэнд сверловки и клепки пятников (остальные поз. см. в тексте)

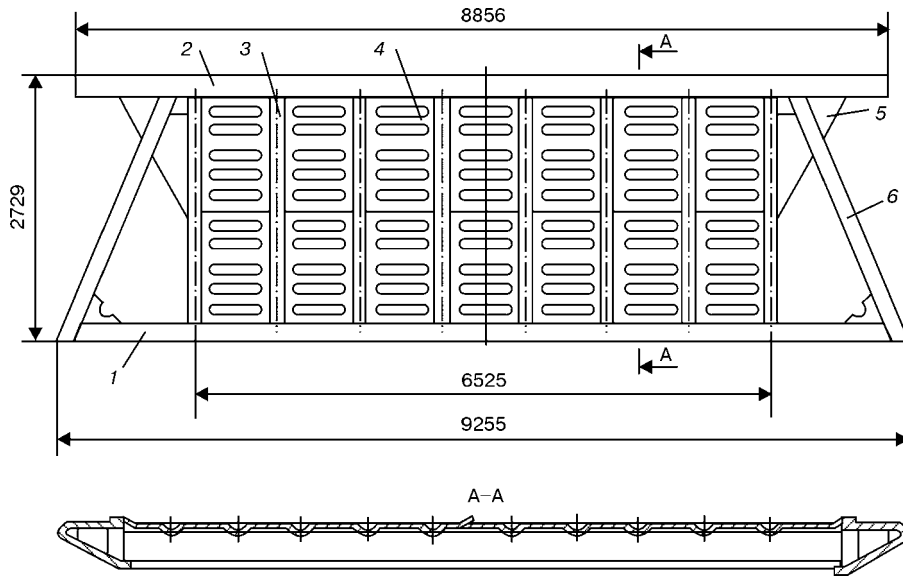


Рис. 4. Общий вид боковой стены вагона-минераловоза: 1 — обвязка нижняя; 2 — обвязка верхняя; 3 — стойка; 4 — лист обшивки; 5 — лист крайний; 6 — раскос

ки нагреваются в электрической печи, обеспечивающей быстрый (в течение 20...25 мин) нагрев 20 заклепок диаметром 27...30 мм до температуры 850...900 °С, предотвращение их перегрева и образования окалины. В качестве нагревательных элементов используются карбидокремниевые электроды, на которые подается напряжение от источника сварочного тока ТДФ-1200.

Далее хребтовая балка перемещается и укладывается в стенд для сборки (рис. 3, е) с узлами шкворневой балки, коньками (продольным и поперечными) и другими деталями, входящими в раму. Все собираемые элементы прихватываются между собой и собранный узел закрепляется в сварочном кантователе (рис. 3, ж). Сваренная рама мостовыми кранами устанавливается в стенд сверловки (рис. 3, з), где радиально-сверлильными станками 6 выполняются отверстия и затем приклейка к раме пятников, осуществляемых при помощи подвесных гидроскоб 5. Затем она собирается с предварительно изготовленными бункерами и сваривается в кантователе с подъемными центрами. Готовое и принятое ОТК изделие передаточной тележкой перемещается на стенд общей сборки кузова вагона.

Боковая стена вагона-минераловоза (рис. 4) представляет собой каркасную конструкцию, состоящую из нижней 1 и верхней 2 обвязок, соединенных между собой вертикальными стойками 3. Для придания каркасу жесткости у крайних

стоек устанавливаются раскосы 6. Верхняя обвязка выполняется из гнутого профиля коробчатого сечения открытого типа, нижняя и раскосы — из квадратной трубы толщиной 5 мм. Стойки выполняются из двутавра № 12. Обшивка 4 боковой стены изготавливается из листового профильного проката толщиной 3 мм с периодически повторяющимися гофрами. К стойкам полотно обшивки приваривается электрозаклепками диаметром 21 мм с шагом 110 мм, а к верхней и нижней обвязкам — нахлесточным швом. Верхняя и нижняя обвязки, стойки и подкосы изготавливаются из стали 09Г2Д, обшивка боковой стены — из стали 10ХНДП или 09Г2Д.

Производство боковых стен организовано на комплексно-механизированной поточной линии, состоящей из четырех рабочих мест и начинается со сборки и сварки полотна обшивки на специализированной установке (рис. 5, а). Полотно обшивки состоит из двух гофрированных листов, образующих между собой нахлесточное соединение, свариваемое с обеих сторон угловым швом катетом 3 мм. Листы мостовым краном укладываются по упорам на стенд и фиксируются боковыми прижимами. К началу места сварки на маршевой скорости подводится сварочный портал и производится автоматическая сварка полотна в углекислом газе проволокой диаметром 2 мм со скоростью 80 м/ч. Предотвращение образования зазоров в нахлесточном соединении достигается путем сжатия свариваемых кромок прижимным роликом, смонтированным на портале.

После сварки первого шва изделие раскрепляется, с помощью мостового крана на этом же рабочем месте кантуется на 180° и производится сварка второго шва. Готовое изделие поднимается подъемным рольгангом, встроенным в раму стенда, и перемещается на стенд сборки с каркасом боковой стены (рис. 5, б). На поступившее в стенд сборки полотно укладываются по упорам распорные стойки, верхняя и нижняя обвязки и листы обшивки. Все детали соединяются между собой

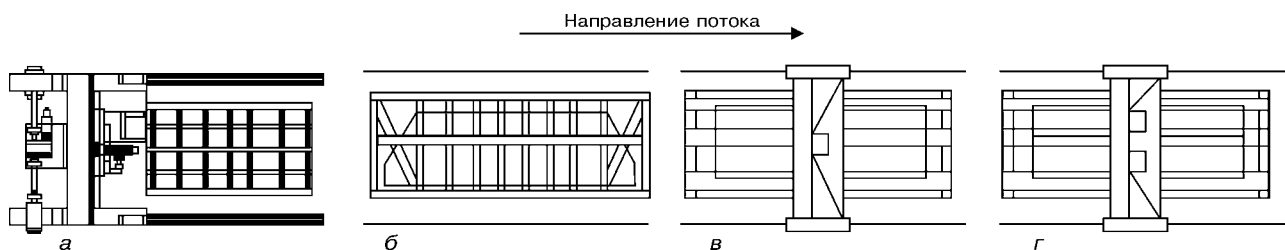


Рис. 5. Схема поточной линии сборки и сварки боковой стены вагона-минераловоза: а — установка сборки и сварки полотна обшивки; б — стенд сборки каркаса боковой стены с полотном; в — установка ДТС полотна с каркасом; г — установка автоматической сварки полотна с обвязками

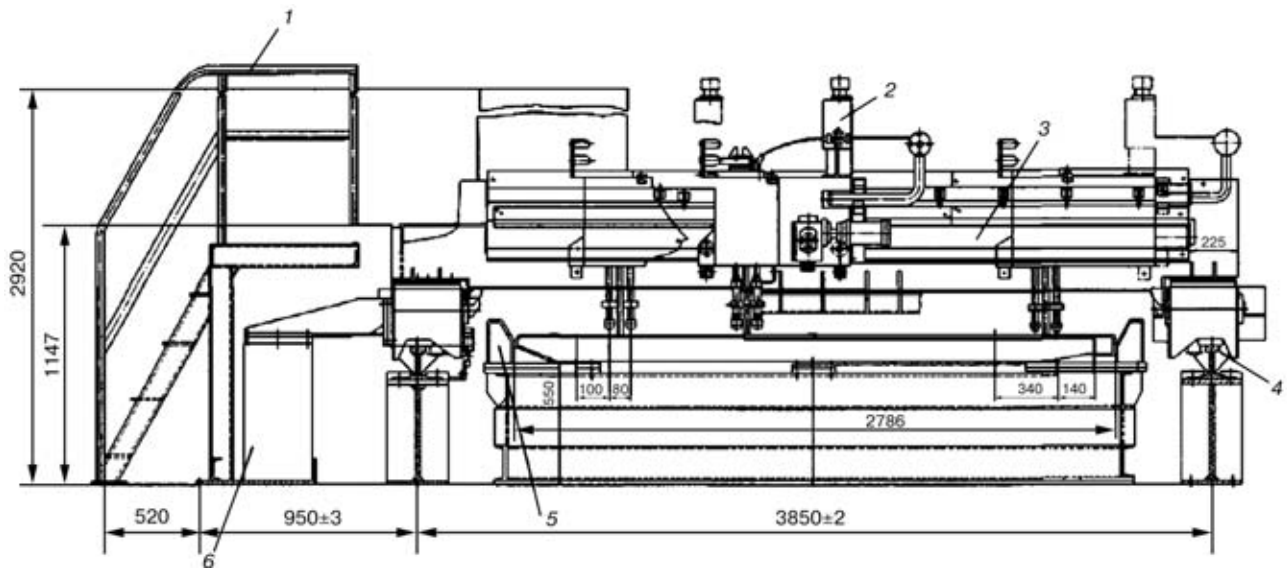


Рис. 6. Установка автоматической ДТС полотноца обшивки с каркасом боковой стены (обозначения см. в тексте)

электродуговыми прихватками, и собранный узел передается по рольгангу на установку автоматической дуговой точечной сварки (ДТС) полотноца обшивки со стойками каркаса боковой стены (рис. 5, в).

Установка, приведенная на рис. 6, состоит из постели 5, портала 3, несущего аппарат 2 двухдуговой точечной сварки А-1731 У4, рельсового пути 4, эстакады 6 и лестничной площадки 1. Постель для изделия выполнена в виде рамы с ложементами, упорами и пневмоприжимами. В торце постели смонтирована площадка 1, используемая для осмотра и обслуживания портала. Портал перемещается по рельсовому пути, вдоль которого размещены конечные выключатели, управляющие величиной шага между точечными швами. В начале работы портал устанавливается в положение, при котором освобождается доступ к постели. Захваты и прижимы на постели переводятся в открытое состояние. Положение поступившей по рольгангу собранной боковой стены фиксируется ловителями и закрепляется пневмоприжимами относительно упоров. Затем к месту сварки первого ряда дугового точечного шва на маршевой скорости 6,6 м/мин подводится портал и включается сварочный автомат, который в течение 5 с выполняет одновременную сварку в CO_2 двух электродзаклепок диаметром 19 мм с автоматической заваркой кратера. После этого сварочная головка с помощью пневмоцилиндра поднимается и автомат перемещается по направляющей, на которой закреплены микровыключатели, контролирующие величину шага перемещения автомата. Далее головка опускается

и производится сварка следующих двух электродзаклепок и т. д. Сварку точечного шва производят на рабочей скорости 3,54 м/мин. После окончания сварки первого точечного шва портал в автоматическом режиме перемещается к следующему ряду и так далее, до полного завершения технологической операции. Затем изделие раскрепляется, кантуется мостовым краном на 180° и передается на установку приварки полотноца обшивки к верхней и нижней обвязкам (рис. 5, з). Она позволяет выполнять автоматическую сварку одновременно двумя сварочными головками, обеспечивающими плотное прилегание кромки привариваемого полотноца к обвязкам и автоматическое направление электрода по оси шва. Сваренная боковая стена передается на стенд общей сборки кузова вагона.

Торцевая стена вагона-минераловоза (рис. 7) состоит из трех частей: листа обшивки 2 и двух, привариваемых к нему встык, выштампованных листов 1, 5 толщиной 4 мм. Штампованные части используются для улучшения осыпаемости груза и

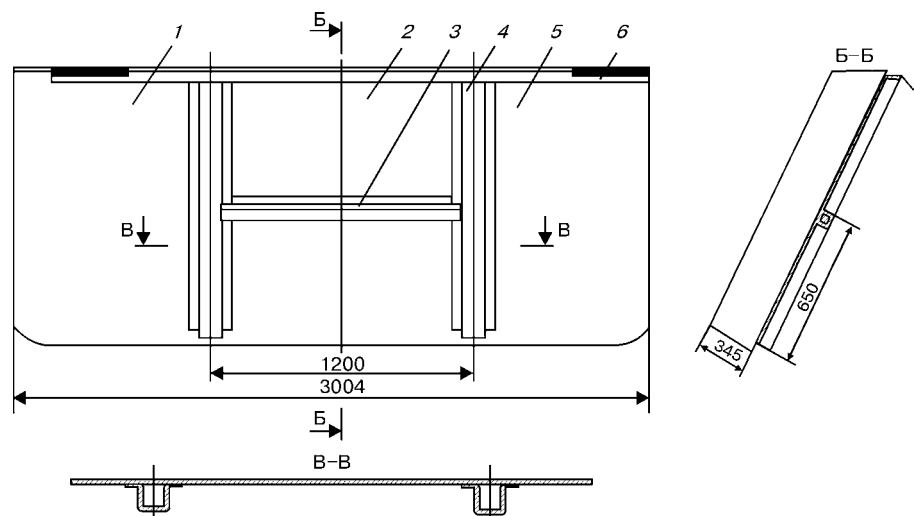


Рис. 7. Торцевая стена вагона-минераловоза (обозначения см. в тексте)

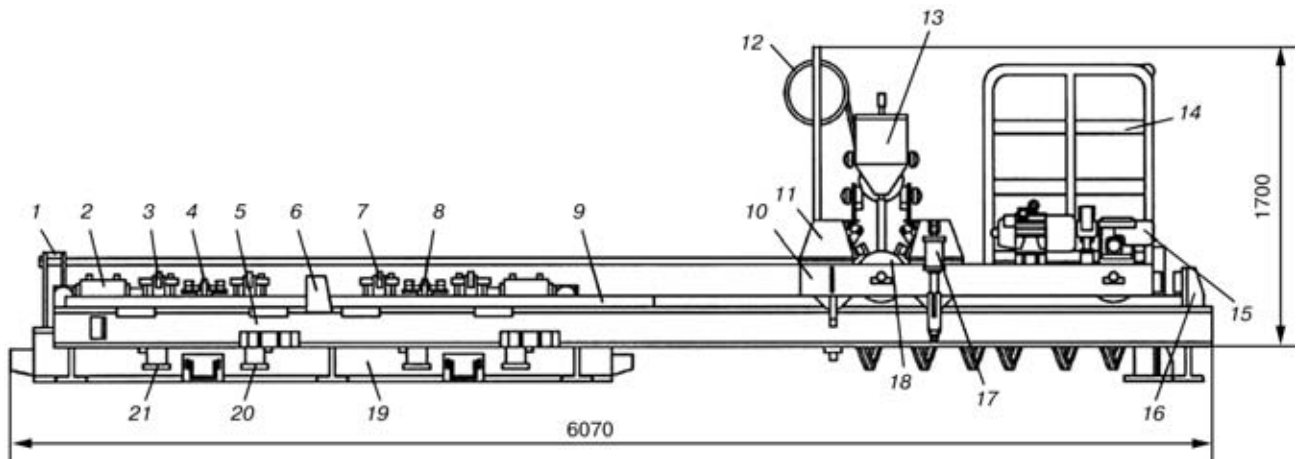


Рис. 8. Установка сборки и автоматической сварки обшивки торцевой стены: 1, 16 – упор; 2 – пневмоцилиндр упорный; 3, 7 – упор откидной; 4, 8 – подушка медная; 5 – стенд; 6 – упор постоянный; 9 – направляющая; 10 – портал; 11 – балка прижимная; 12 – подвод энергопитания; 13 – сварочный аппарат; 14 – площадка для сварщика; 15 – электропривод; 17 – пневмоцентратор; 18 – пневмоприжимы клавишные; 19 – основание; 20 – пневмоприжим; 21 – досылатель

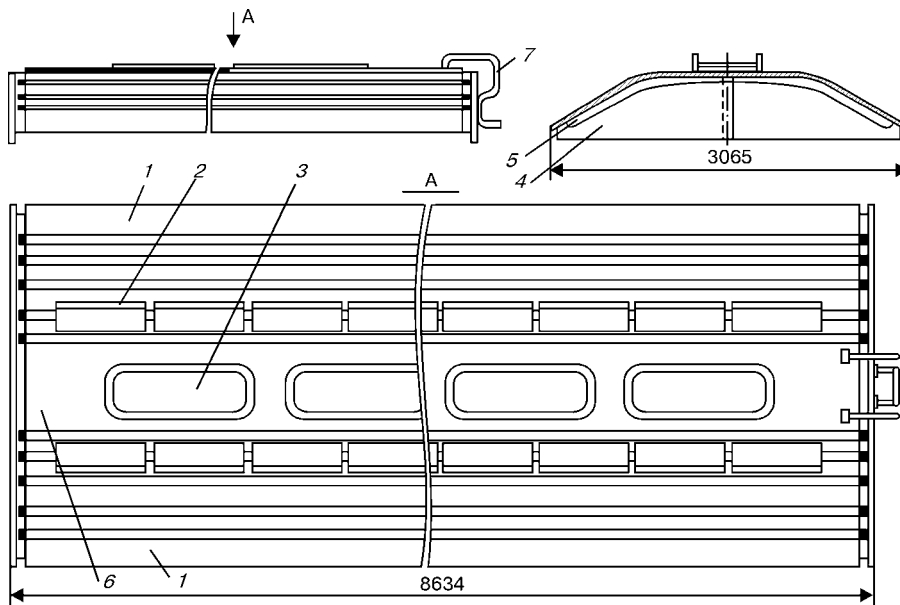


Рис. 9. Крыша вагона-минераловоза: 1 – лист крайний; 2 – настил; 3 – крышка загрузочного люка; 4 – фрамуга; 5 – дуга; 6 – лист средний; 7 – поручень

образования связи в виде стыковых соединений между боковыми и торцевыми стенами. К верхней части обшивки приваривается верхняя обвязка, выполненная в виде полосы 6. Лист обшивки усилен двумя продольными стойками 4 и поясом 3 омега-образного профиля. Производство торцевых стен организовано на специализированном участке, состоящем из трех рабочих мест.

Изготовление узла начинается со сборки и автоматической сварки с обратным формированием двух выштампованных и одного среднего листа между собой на установке (рис. 8), состоящей из стенда 5, портала 10, перемещающегося по направляющим 9, и сварочного трактора 13. На основании стенда 19 закреплены две медные подушки 4, 8 с откидными упорами 3, 7, пневмоприжимы 20 и специальные механизированные досылатели 21 для сведения кромок стыкуемых листов с криволинейными торцами. Портал используется для перемещения сварочного трактора в зону сварки

и надежного поджатия свариваемых стыков к медным подкладкам.

Листы на стенд укладывают по откидным упорам 3, 7 таким образом, чтобы свариваемые кромки располагались над медными прокладками с зазором 5 мм, и фиксировались пневмоприжимами 20. После чего в зону сварки перемещается портал и пневмоцентраторами устанавливается относительно упора 6. Для качественного формирования обратной стороны шва в зазор между кромками свариваемых листов засыпают флюс. Затем досылателем 21 сжимаются торцы стыкуемых листов, а после их фиксации клавишными пневмоприжимами 18 производится

автоматическая сварка односторонним стыковым швом.

Сваренная обшивка раскрепляется и мостовым краном перемещается на позицию сборки обшивки с другими элементами. Собранный узел укладывают на стол манипулятора, где производится его сварка. Готовое изделие предъявляется работникам ОТК и передается на общую сборку кузова вагона.

На рис. 9 представлена конструкция крыши вагона-минераловоза. Она изготавливается на замкнутом комплексно-механизированном участке, включающем три технологические операции и одно складское место. Первоначально листы обшивки крыши раскладываются в виде полотнища, прихватываются между собой и в собранном виде размещаются в стенде, где производится автоматическая сварка одновременно двух нахлесточных швов в CO_2 . Сваренное полотнище укладывается на предварительно установленные и закрепленные в стенде-кантователе дуги 5.

Наиболее высокий уровень механизации труда и оснащенности технологического процесса оборудованием при изготовлении крыш вагонов-хопперов и, в частности, вагонов-цементовозов, достигнут на Крюковском вагоностроительном заводе.

Крыша вагона-цементовоза (рис. 10) состоит из поперечных дуг 5, выполненных из уголка и обшитых сверху листами 4, 7. Листы полотнища обшивки имеют продольные гофры, придающие крыше жесткость и препятствующие скольжению по ней обслуживающего персонала. К крайним дугам с обоих торцов крыши приварены фрамуги 9, с помощью которых крыша соединяется с торцевыми стенами вагона. По оси крыши расположены четыре загрузочных люка 3, которые закрываются крышками со сферической поверхностью и прижимаются пружинящими рычагами. На

средней дуге крыши установлена лестница, которая в нижней части соединяется с вертикальным листом рамы. Лестница предназначена для обслуживания внутренней части вагона. Производство изготовления крыш организовано на поточной линии, состоящей из трех рабочих позиций и двух складских мест. Схема размещения оборудования на поточной линии показана на рис. 11. Сборка крыши начинается с изготовления в кондукторе 2 (рис. 11) дуг и фрамуг, которые передаются в сборочный стенд установки 3. Дальнейшая сборка и автоматическая сварка крыши вагона-цементовоза выполняется на установке (рис. 12), которая состоит из сборочного стенда 4, сварочного 2 и сборочного 6 порталов, подвески для кабелей 1. Вдоль стенда уложены продольные реечные направляющие 5, обеспечивающие перемещение по ним сварочного и сборочного порталов. Сборка крыши начинается с последовательной раскладки по упорам стенда фрамуг и дуг, положение которых фиксируется пневмоцилиндрами. После чего мостовым краном поверх дуг укладываются два крайних листа и прихватываются к ним дуговой сваркой в углекислом газе. Затем укладывается средний лист, который вместе с крайними образует нахлесточное соединение. Первоначально листы обшивки крыши привариваются к дугам точечными швами.

Подгибка полотнища обшивки и ее плотное прилегание к дугам в местах их приварки обеспечивается с помощью сборочного портала 6, оснащенного пневмоприжимами. Автоматическая сварка двух продольных нахлесточных швов выполняется в CO_2 проволокой Св-08Г2С диаметром 1,2 мм с помощью портала, на котором смонтированы подающие механизмы сварочных полуавтоматов А-1197С. Сварочный портал (рис. 13) обеспечивает надежное поджатие кромок свариваемых внахлестку листов друг к другу. Он состоит из двух тележек 1, 11, балки 10, прижимов 5, ко-

муг и дуг, положение которых фиксируется пневмоцилиндрами. После чего мостовым краном поверх дуг укладываются два крайних листа и прихватываются к ним дуговой сваркой в углекислом газе. Затем укладывается средний лист, который вместе с крайними образует нахлесточное соединение. Первоначально листы обшивки крыши привариваются к дугам точечными швами.

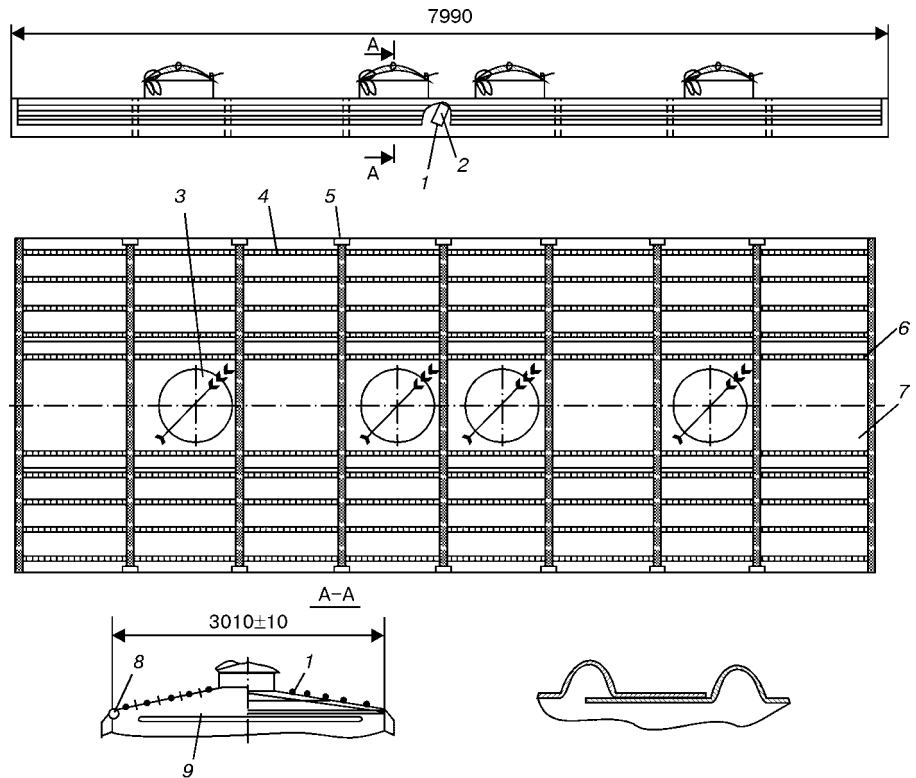


Рис. 10. Крыша вагона-цементовоза: 1 — компенсатор; 2 — распорка; 3 — загрузочные люки; 4 — лист крайний; 5 — дуга; 6, 8 — заглушка; 7 — лист средний; 9 — фрамуга

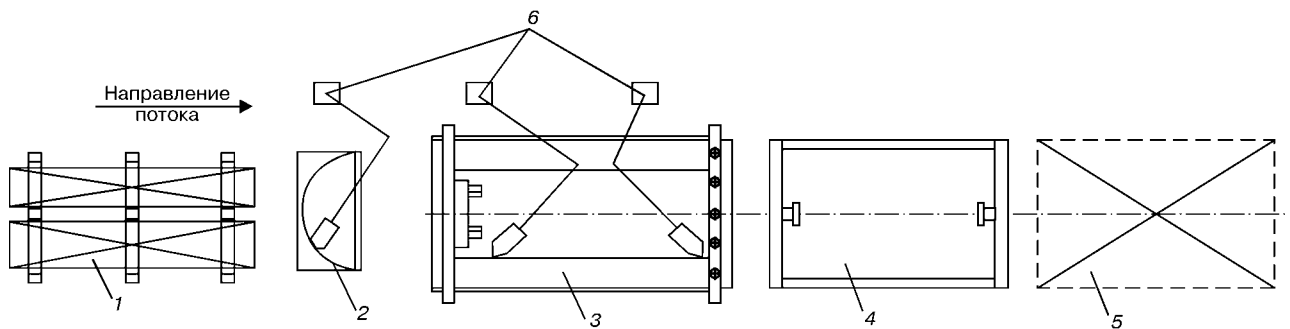


Рис. 11. Схема размещения оборудования на линии изготовления крыш: 1 — складское место для листового проката; 2 — стенд сборки и сварки фрамуг; 3 — установка сборки и сварки; 4 — стенд испытания сварных соединений на плотность; 5 — складское место готовых изделий; 6 — двухплечевые консоли с подающими механизмами сварочных полуавтоматов

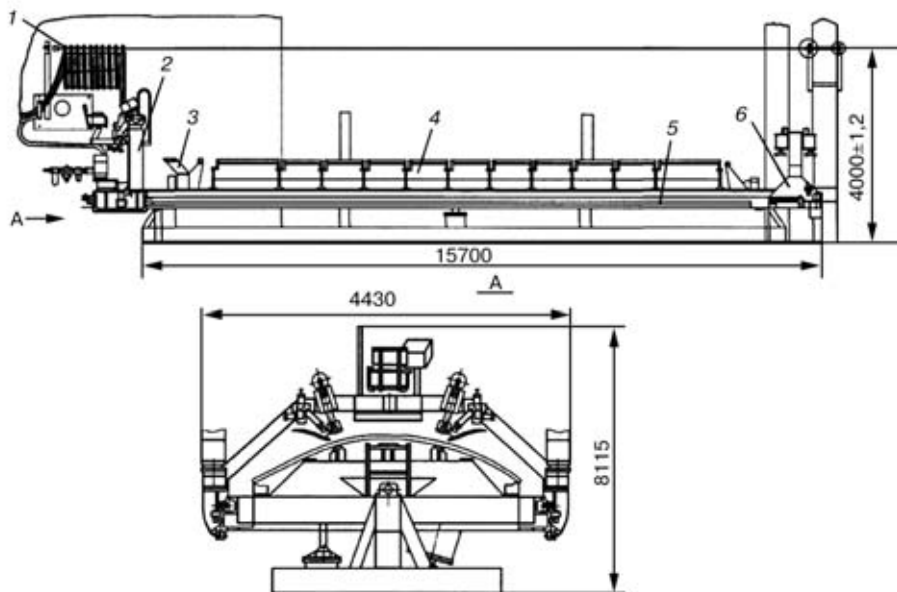


Рис. 12. Установка сборки и автоматической сварки крыши цементовоза: 1 — подвеска для кабелей; 2 — портал сварочный; 3 — кронштейн; 4 — сборочный стенд; 5 — направляющие; 6 — портал сборочный

пирных устройств 2, 9, корректоров положения горелок 3, 8, кресла сварщика 16 и пульта управления 19. Тележки 1, 11 осуществляют перемещение портала по направляющим со сварочной и маршевой скоростью. Синхронность работы приводов тележек обеспечивается электрической схемой управления. Соединительная балка 10 представляет собой сварное соединение коробчатого сечения, на которой смонтированы основные узлы портала.

Для получения минимальных зазоров при сварке нахлесточного соединения листов обшивки используются пневмоприжимы 5, которые имеют угловую, поперечную и высотную корректировки. Направление электрода по оси стыка во время сварки обеспечивается механическим копирным устройством 9, состоящим из подпружиненных роликов 21 и жестко связанных с ними сварочных

горелок 4. Подвод копирных роликов с горелкой к стыку и их отвод осуществляется пневмоцилиндром. Предварительная установка сварочных горелок по оси стыка выполняется корректорами 3, 8. Для создания комфортных условий труда на балке смонтирован стул 16, рядом с которым закреплен пульт управления 19 всеми механизмами установки. Готовое изделие перемещается краном на стенд испытания плотности сварных соединений 4 (см. рис. 11) методом керосиновой пробы, а затем на складское место 5.

Вагон представляет собой цельносварную конструкцию, состоящую из рамы с бункерами, двух боковых и двух торцевых стен, привариваемых к раме и свариваемых между собой, и крыши, привариваемой к стенам. Общая сборка и сварка металлоконструкции вагона осуществляется на участке, состоящем из трех рабочих операций (рис. 14) с помощью электромостового крана. Первоначально на установочные пальцы подъемных опор 2 сборочного стенда (рис. 14, I) укладывается рама с бункерами. После ее выравнивания в горизонтальной плоскости, которое выполняется методом регулировки мерными пластинами, производится ее фиксация.

Положение боковых стен относительно закрепленной рамы определяется нижними ловителями. Вертикальное закрепление боковины осуществляется винтовой стяжкой. Стыковка боковых и торцевых стен между собой выполняется винтовыми распорками, а совмещение торцов — струбцинами.

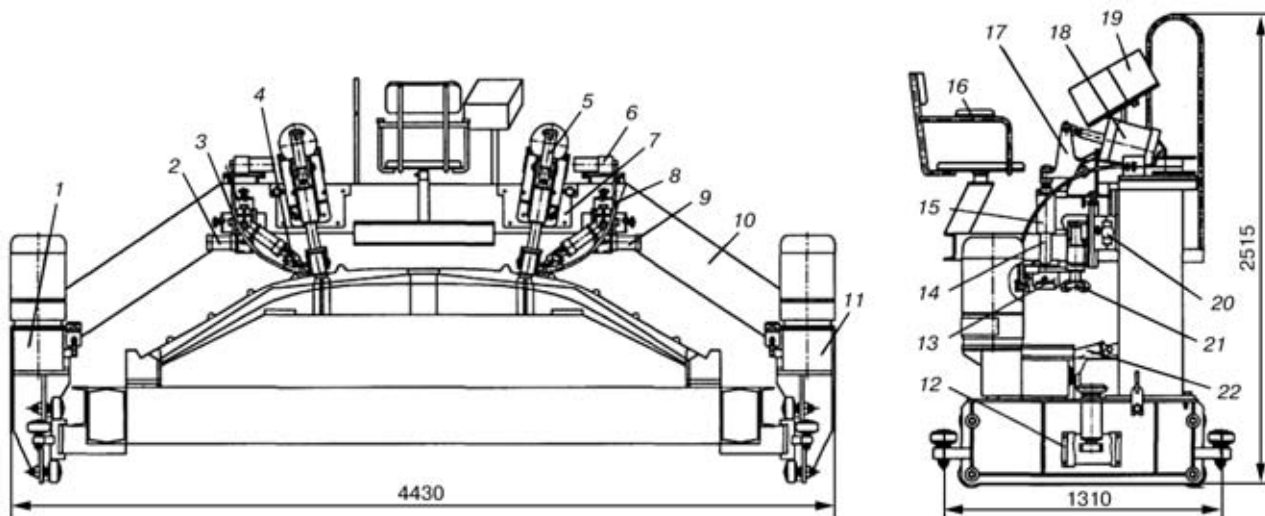


Рис. 13. Портал сварочный: 1, 11 — тележка; 2, 9 — копирное устройство; 3, 8, 20 — корректор; 4 — горелка сварочная; 5 — пневмоприжим; 6 — полуавтомат А-1197С; 7 — фланец; 10 — балка; 12 — кожух; 13 — прижимной ролик; 14 — штанга; 15 — кронштейн; 16 — стул; 17 — рычаг; 18, 22 — пневмоцилиндр; 19 — пульт управления; 21 — копирные ролики

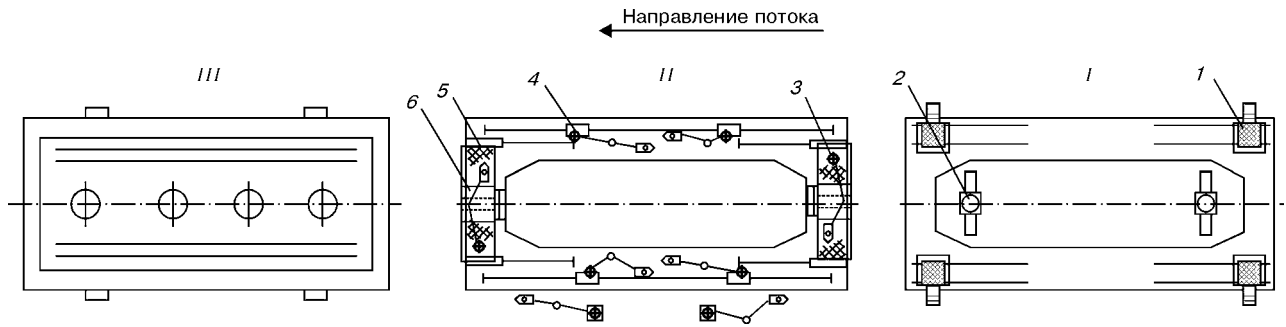


Рис. 14. Схема размещения оборудования на участке сборки металлоконструкции вагона (обозначения см. в тексте)

Работы по сборке верхней части кузова вагона осуществляются с тележек 1, перемещающихся по рельсам, которые уложены вдоль всей длины станда. На тележках смонтированы огражденные подъемные площадки для сборщиков. Собранный на электроприхватках металлоконструкция вагона устанавливается в цапфенный кантователь (рис. 14, II), позволяющий поворачивать изделие на 90° в обе стороны и выбирать наиболее удобное положение для выполнения сварочных работ. Кантователь выполнен в виде двух отдельно стоящих стоек. Стойка 3 установлена неподвижно, 5 — передвижная. На площадках стоек смонтированы поворотные консоли 6 со сварочными полуавтоматами. С обеих сторон вдоль кантователя уложены рельсы, по которым перемещаются электроприводные сварочные консоли 4. После сварки кузов перемещается на следующий стенд (рис. 14, III), где производится установка и приварка к нему

крыши, а далее — на специализированную линию слесарной сборки вагона.

Применение средств комплексной механизации и автоматизации при изготовлении сварных металлоконструкций вагонов-хопперов позволило ОАО «Стахановский вагоностроительный завод» обеспечить высокое качество выпускаемых изделий, их эксплуатационную надежность и повысить производительность труда. При этом численность рабочих была уменьшена на 10 человек.

Принимая во внимание изложенное выше, считаем возможным рекомендовать инженерно-техническим работникам, занимающимся вопросами изготовления различного рода сварных металлоконструкций рамного типа, балок, листовых полотнищ и т. д., рассмотреть целесообразность использования на своих предприятиях технологии и оборудования, внедренного на Стахановском вагоностроительном заводе.

The paper deals with advanced processes of fabrication of welded metal structures for hopper-type carriages and process equipment applied for their implementation. Mechanization and automation of the most labour-consuming operations allows a significant improvement of the labour efficiency and reduction of the cost of carriage manufacture. The described designs of process equipment may be widely used in many mechanical engineering plants in performance of assembly-welding operations.

Поступила в редакцию 25.03.2002