

УДК 658.3:004[89+9]

К.В. Темник

Донецкий национальный технический университет, Украина
Украина, 83050, г. Донецк, пр. Б. Хмельницкого 84

Интеллектуальная многоагентная система управления персоналом в условиях удалённого сотрудничества

К.В. Темник

*Donetsk National Technical University, Ukraine
Ukraine, 83050, c. Donetsk, B. Hmelnitskogo av. 84*

Intellectual Multiagent Personnel Control System in the Remote Employment Conditions

К.В. Темник

Донецький національний технічний університет, Україна
Україна, 83050, м. Донецьк, пр. Б. Хмельницького 84

Интеллектуальна багатоагентна система управління персоналом в умовах віддаленого співробітництва

Для интеллектуальной многоагентной системы управления персоналом в условиях удалённого сотрудничества разработаны структурная и функциональная модели. Показано, что структура системы удовлетворяет всем положениям предложенной ранее концепции и позволяет реализовать всю необходимую функциональность. В рамках функциональной модели выделены и формализованы основные этапы процесса удалённого сотрудничества, а также степень участия системы в них.

Ключевые слова: интеллектуальная многоагентная система, модель, удалённое сотрудничество.

The structural and functional models for the intellectual multiagent personnel control system in the remote employment conditions are developed. Shown that the system structure satisfies all of the proposed earlier concept thesis's and allows to implement all necessary functionality. Within the functional model remote employment process general stages and level of system involving in them are allocated and formalized.

Keywords: intellectual multiagent system, model, remote employment.

Для інтелектуальної багатоагентної системи управління персоналом в умовах віддаленого співробітництва розроблено структурну та функціональну моделі. Показано, що структура системи задовольняє всі положення запропонованої раніше концепції та дозволяє реалізувати всю необхідну функціональність. В рамках функціональної моделі виділено та формалізовано основні етапи процесу віддаленого співробітництва а також ступінь участі системи в них.

Ключові слова: інтелектуальна багатоагентна система, модель, віддалене співробітництво.

Введение

Переход к удалённым формам сотрудничества на сегодняшний день является глобальной тенденцией как на уровне отдельных исполнителей или проектных групп,

так и на уровне целых организаций, специфика области деятельности которых в наибольшей степени этому способствует (например, задачи реализации информационных систем, задачи копирайтинга и т.д.). Повсеместное появление распределённых офисов требует разработки и реализации новых подходов к управлению удалённым персоналом с целью повышения эффективности соответствующих процессов. Анализ опубликованных на данный момент в указанной области работ, таких как [1] и [2], показал, что системный подход решению данного вопроса либо не применяется вообще, либо применяется на зачаточном уровне. Всё это делает задачи проектирования и реализации систем управления персоналом в условиях удалённого сотрудничества с использованием информационных технологий актуальными.

В работе [3] была предложена и обоснована концепция использования интеллектуальных программных агентов для реализации системы управления персоналом в условиях удалённого сотрудничества, а также была предложена её концептуальная модель. Переход к детальному рассмотрению компонентов такой системы возможен только после разработки её структурной и функциональной моделей.

Целью данной работы является разработка структурной и функциональной моделей системы управления персоналом в условиях удалённого сотрудничества.

Разработка структурной модели системы

С учётом предложенной в работе [3] концепции структура системы управления персоналом в условиях удалённого сотрудничества с использованием МРПС представляется так, как это показано на рис. 1.

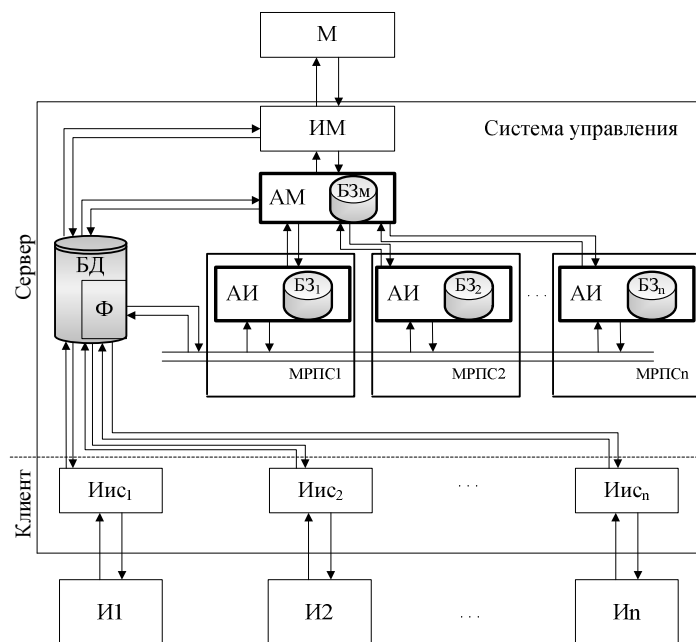


Рисунок 1 – Структура системы управления персоналом в условиях удалённого сотрудничества с использованием МРПС

На рис. 1 приняты следующие обозначения:

- ИМ – интерфейс менеджера;
- Иис_і – интерфейс исполнителя;
- БД – база данных системы;

- АМ – агент-менеджер;
- МРПС_i – модель рабочего поведения соответствующего сотрудника;
- АИ – агент-исполнитель, входящий в состав соответствующей МРПС;
- БЗ_i – база знаний агента-исполнителя, входящего в состав соответствующей МРПС;
- БЗ_м – база знаний агента-менеджера.

Для взаимодействия участников процесса удалённого сотрудничества с системой используются соответствующие интерфейсы. Способ реализации этих модулей не имеет принципиального значения. Отметим, что хотя изначально они предназначены для передачи в систему и обратно важных для текущего исследования данных, фактически они могут также использоваться для внедрения в систему любых сторонних утилит. Данный факт наделяет систему свойством универсальности. Изначально все интерфейсы исполнителей имеют одинаковую структуру, но при этом маркируют передаваемую в систему информацию уникальным индексом исполнителя. Интерфейс менеджера, с другой стороны, является ключевым органом внешнего управления системы и как структурно, так и функционально напрямую зависит реализованного в этой системе основного функционала.

Центральными элементами структуры системы являются соответствующие исполнителям МРПС, что в полной мере соответствует предложенной в работе [3] концептуальной модели.

Для того чтобы иметь возможность спроектировать отдельные компоненты и модули рассматриваемой системы необходимо разработать её функциональную модель, которая покажет область и степень участия системы в общем процессе удалённого сотрудничества и послужит источником ограничений дальнейшей разработки.

Разработка функциональной модели системы

С точки зрения функционального представления, все компоненты процесса удалённого сотрудничества сводятся к многократному процессу исполнения конкретных работ. При этом можно отметить, что с точки зрения исследования процессов взаимодействия между участниками удалённого сотрудничества ключевое значение в указанном процессе имеют такие функциональные этапы, как этап согласования работы и этап контроля результата. Под согласованием работы понимаются все внутренние и внешние процессы участников удалённого сотрудничества, которые протекают между моментами, когда работа поступила менеджеру, и когда её начинает выполнять исполнитель. Под контролем результата, который протекает между моментами, когда менеджер первый раз анализирует результат и когда окончательный результат передаётся во внешнюю среду.

Для того чтобы иметь возможность более точно определить состав и особенности этапов, необходимо определить их место в жизненном цикле одной выполняемой работы. Кроме того, поскольку ключевыми активными элементами системы являются программные агенты, то задача определения особенностей функционирования системы фактически сводится к задаче функционального определения жизненных циклов этих агентов в рамках выделенных этапов. Таким образом, предметом дальнейших исследований станет разработка содержимого отдельных функциональных блоков такого определения.

В контексте жизненного цикла работа выступает в виде некоторого объекта, снабжённого набором определённых состояний и функций переходов. Подобный набор

информации характерен для диаграммы состояний UML, что позволяет нам представить жизненный цикл работы в виде такой диаграммы на рис. 2 (используется формализм языка UML образца работы [5]).

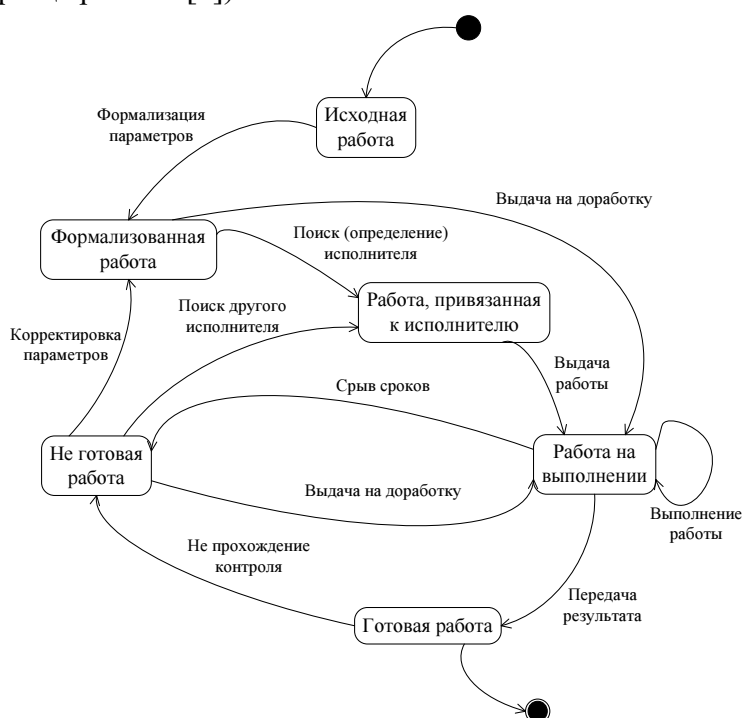


Рисунок 2 – Диаграмма состояний работы

Важным моментом рассматриваемой диаграммы, является тот факт, что в случае невыполнения работа всегда либо дорабатывается, либо выдаётся другому исполнителю до тех пор, пока не будет считаться выполненной.

Рассмотрим этап согласования работы. Данный этап состоит из функциональных компонентов, показанных ниже.

1. Формализация параметров работы, которая позволяет менеджеру получить её чёткое формальное описание для последующей обработки.

2. Поиск (определение) исполнителя – это наиболее сложный и проблемный компонент работы менеджера, который заключается в определении наиболее подходящего исполнителя для текущей работы.

3. Выдача работы – более технический компонент, заключающийся в передаче уже согласованной работы выбранному исполнителю.

Функциональные компоненты этап контроля результата показаны ниже.

1. Не прохождение контроля – ситуация, когда отправленный исполнителем результат не проходит проверку на завершённость и менеджер на основе имеющихся данных инициирует один из возможных вариантов разрешения ситуации.

2. Срыв сроков – в такой ситуации на дальнейшие решения менеджера в значительной степени влияет факт готовности результата работы.

3. Выдача на доработку, поиск другого исполнителя, а также корректировка параметров представляют собой совокупность компонентов, обеспечивающих дальнейшее выполнение работы в случаях, когда по какой-либо причине выбранный на этапе согласования исполнитель либо не смог, либо не успел завершить работу.

4. Передача результата – также технический компонент, заключающийся об-ратной передаче результата работы менеджеру.

С учётом рассмотренных особенностей составим для основных этапов диаграммы агентной деятельности (соответствующий формализм предложен в работе [4]). На рис. 3 показана диаграмма агентной деятельности для этапа согласования работы.

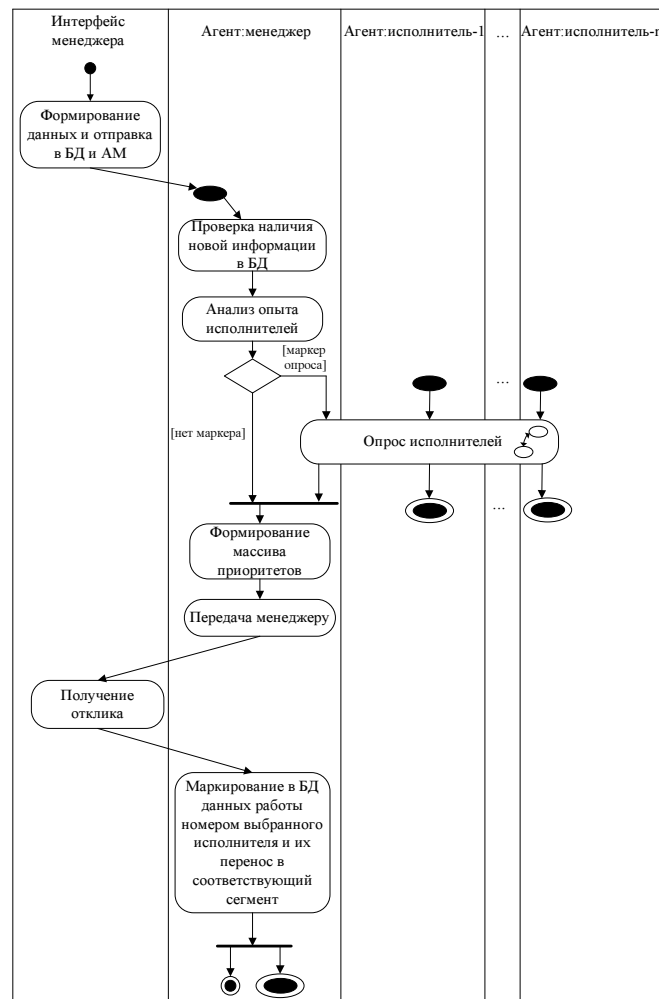


Рисунок 3 – Диаграмма агентной деятельности этапа согласования работы

Поскольку ключевой особенностью внедрения МРПС является появление возможности прогнозировать поведение фактических исполнителей, то на данный момент рассмотрение возможных вариантов использования таких моделей ограничивается опросами агентов-исполнителей на этапе согласования работы. Кроме того, из рассмотрения исключается возможность прямого взаимодействия между менеджером и исполнителем во время согласования работы с использованием некоторого прямого канала данных. Поскольку такое взаимодействие не относится к категории прогнозов, то интереса для рассматриваемой системы оно не представляет.

Другой важной особенностью показанной диаграммы является демонстрация того, что элементы системы не взаимодействуют напрямую с интерфейсами исполнителей. Вся информация, предназначенная для них, записывается в специальный сегмент БД и выбирается Иис либо в момент очередного запуска клиентского приложения, либо во время периодического обновления.

Из всех блоков деятельности, показанных на рис. 3, наибольший алгоритмический интерес представляют те, которые перечислены ниже.

1. Анализ опыта исполнителей. Это алгоритм, который рассчитывает базовую информацию для последующей расстановки приоритетов. Его основу составляет сбор и анализ статистической информации о предыдущей деятельности всех доступных исполнителей. На практике, если явно не оговорено иное, то ключевым критерием в вопросе выбора исполнителя является его опыт. Соответственно, указанный алгоритм оценивает имеющиеся данные на предмет составления картины опытности исполнителей. Данные об опытности составляют основу БЗм.

2. Формирование массива приоритетов. Результаты анализа опыта являются не единственной информацией, которую должен учесть менеджер, принимая решение. Данный алгоритм, в первую очередь, объединяет данные об опыте с результатами опроса МРПС (если таковой имел место), а также добавляет к ним важную информацию, такую как количество и объём текущих работ исполнителей, количество срывов срока, и др. Полученный массив данных отправляется менеджеру.

Вопросы реализации указанных алгоритмов являются предметом дальнейших исследований.

На рис. 4 показана диаграмма агентной деятельности этапа контроля результата.

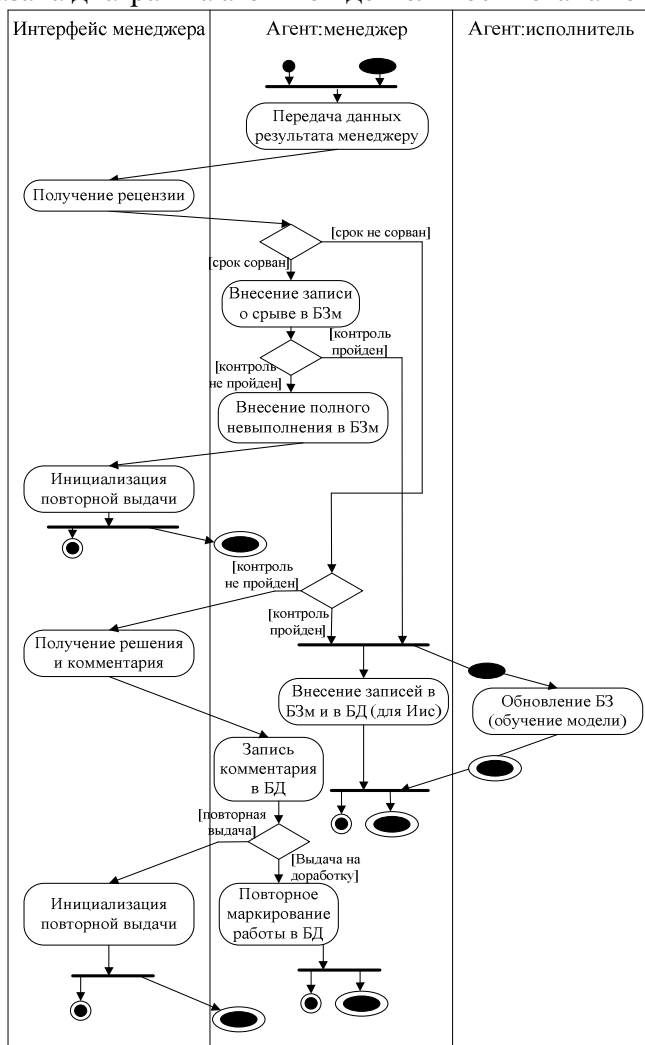


Рисунок 4 – Диаграмма агентной деятельности этапа контроля результата

Очевидно, что наиболее важным для разрабатываемой системы блоком является блок обучения модели. Данный алгоритм в связке с алгоритмом опроса агентов-исполнителей на этапе согласования образует основу методологии прогнозирования рабочего поведения удалённых сотрудников.

Отметим, что остальные блоки на приведённой диаграмме не имеют достаточной для отдельного рассмотрения самостоятельной сложности (т.е. они должны быть рассмотрены только в совокупности). Поэтому имеет смысл отметить только основные особенности рассматриваемой деятельности, которые перечислены ниже.

1. Если этап согласования работы всегда начинается только с явной инструкции со стороны менеджера (через ИМ), то этап контроля результата может быть также инициализирован и агентом-менеджером в результате периодической проверки соответствующего сегмента БД (вопрос реализации алгоритма такой проверки отдельно не рассматривается в силу своей тривиальности).

2. В диаграмме не указан однозначно участвующий агент-исполнитель, поскольку рассматриваемый тип деятельности инициализируется как результат действий одного определённого исполнителя. Соответственно, в работе алгоритма принимает участие одна, соответствующая этому исполнителю МРПС.

3. Рецензирование полученной работы. Система управления не оценивает содержимое работ (их передача от исполнителей к менеджеру предполагается по отдельному каналу данных), а задача оценки такого содержания полностью сохраняется за менеджером. Его рецензия составляется из комментария и двух флагов: выполнения работы и срыва срока. В случае если оба флага установлены отрицательно, работа автоматически считается сорванной. Иначе возможны варианты отправки на доработку или позднего выполнения работы.

Комментарий в любом случае отображается исполнителю, но, в зависимости от структуры флагов, имеет разные значения (просто комментарий, описание моментов, нуждающихся в доработке либо описание причин признания работы сорванной).

На данном этапе проектирования опущен этап контроля агента-менеджера за деятельностью агентов-исполнителей (в силу ненужности), однако, как уже было показано выше, для исследования возможностей более сложного коллективного взаимодействия агентов созданы все необходимые предпосылки.

Выводы

В данной статье разработаны структурная и функциональная модели интеллектуальной многоагентной системы управления персоналом в условиях удалённого сотрудничества. Данные модели позволяют однозначно определить место и роль системы управления в общем процессе сотрудничества и выполнить дальнейшее исследование отдельных её компонентов.

Реализация системы с учётом предложенных моделей позволяет решить задачу повышения эффективности управления персоналом в условиях удалённого сотрудничества за счёт использования интеллектуальных агентов.

Литература

1. Добрянский Ф. Управление фрилансерами. Методы и практика организации удаленной работы / Добрянский Ф. – М. : Альпина Бизнес Букс, 2009. – 144 с.
2. Чеканов А. Распределенный офис: как сократить издержки и не потерять людей [Текст] / А. Чеканов // ИТ-MANAGER. – 2009. – № 1. – С. 6-8.
3. Шушура А.Н. Моделирование рабочего поведения удалённых сотрудников с использованием интеллектуальных агентов [Текст] / А.Н. Шушура, К.В. Темник // Восточно-Европейский журнал передовых технологий. – 2011. – № 6/2(54). – С. 19-21.

4. Темник К.В. Формальное графическое представление многоагентных систем в задаче управления персоналом в условиях удалённого сотрудничества [Текст] / К.В. Темник // Радиоэлектронные и компьютерные системы. – 2012. – № 3(55). – С. 145-151.
5. Буч Г. Язык UML. Руководство пользователя / Г. Буч, Дж. Рамбо, А. Джекобсон. – М. : ДМК, 2000. – 432 с.

Literatura

1. Dobrjanskij F. Upravlenie frilanserami. Metody i praktika organizacii udalenoj raboty. M. : Al'pina Biznes Buks. 2009. 144 s.
2. Chekanov A. Raspredeennyj ofis: kak sokratit' izderzhki i ne poterjat' ljudej. IT-MANAGER. 2009. № 1. S.6-8.
3. Shushura A.N. Vostochno-Evropejskij zhurnal peredovyh tehnologij. 2011. № 6/2(54). S.19-21.
4. Temnik K.V. Radioelektronnye i kompjuternye sistemy. 2012. № 3(55). S.145-151.
5. Buch G. Jazyk UML. Rukovodstvo pol'zovatelja. M. : DMK. 2000. 432 s.

RESUME

K.V. Temnyk

Intellectual Multiagent Personnel Control System in the Remote Employment Conditions

In given article structural and functional models of the intellectual multiagent personnel control system in the remote employment conditions are developed.

Control system structural model is developed on the base of proposed in work [3] concept. Shown that the system structure satisfies all of the proposed concept thesis's and allows to implement all necessary functionality.

Control system functional model is developed taking into account the structural model. The model shows general functional stages of system work from the included into it agents point of view. The agent activity diagram formalism that developed and described in work [4] is used for the model representation.

The developed models allows to define unambiguously control system place and role in general employment process and to perform further researches of its separate components.

Taking into account the offered models system implementation allows to solve the task of personnel control efficiency increase in the remote employment conditions at the expense of use of intellectual agents.

Статья поступила в редакцию 03.12.2012.