

В.Я. Копп, С.А. Качур

Интеллектуальное управление сложными системами в нештатных ситуациях на базе моделей сетей Петри

Предложен метод построения системы интеллектуального управления на основе понятий некоторых областей знаний: физиологии человека; теории автоматического управления; искусственного интеллекта; теории сетей Петри; теории системного анализа. Проведен количественный сравнительный анализ существующих искусственных нейронных сетей и предложенной модульной нейроподобной сети на базе сетей Петри.

The method of construction of the intellectual control system on the basis of the concepts from the following area of knowledge as: physiology of the man, the theories of automatic control, artificial intelligence, the theories of the Petry nets, the theories of systems analysis is offered. The quantitative comparative analysis of the existent artificial neuron nets and the offered module similar to neuron net on the base of the Petry nets is conducted.

Запропоновано метод побудови системи інтелектуального керування на основі понять таких областей знань: фізіології людини; теорії автоматичного керування; штучного інтелекту; теорії мереж Петри; теорії системного аналізу. Проведено кількісний порівняльний аналіз існуючих штучних нейронних мереж та запропонованої модульної нейроподібної мережі на базі мереж Петри.

Введение. Для сложных систем непринципиально: процесс управления полностью автоматический или же в отдельных (или во всех) контурах управления участвует оператор. Однако без участия человека не удастся осуществить управление всеми технологическими процессами сложной системы, например, реакторной установки, хотя ведутся интенсивные поиски возможности использования нейроподобных систем для организации контроля, управления и защиты для таких систем. Модели и методы искусственного интеллекта (ИИ), а также современной теории автоматического управления есть базовыми в этих разработках. Основное назначение этих разработок – снижение нагрузки оператора в аварийных ситуациях.

Рассматриваются подходы к созданию современных систем интеллектуального управления (СИУ). В рамках этого направления большое внимание уделяется методам и моделям искусственного интеллекта (ИИ). Например, таким исследованиям, как распознавание образов, восприятие зрительной, слуховой и других видов информации, методам ее обработки с целью выделения существенных признаков воспринимаемых объектов и осуществления их классификации. Если множество признаков, разделяющих объекты на классы, заранее не известно, то возникает задача обучения или самообучения распознаванию образов. Поэтому данное направление ИИ близко к машинному обучению

и неразрывно связано с нейросетями [1–3]. Под СИУ будем понимать *искусственный мозг*, который строится и функционирует по аналогии с мозгом человека [4]. Аналогия СИУ с человеческим мозгом условна, так как процесс мышления есть духовной деятельностью и в целом присущ только человеческому мозгу. Несмотря на это, представления о принципах организации человеческого сознания дают ключ к построению СИУ, способной выполнять обработку информации и принимать решение при определенных ограничениях. Такие организационные принципы были выдвинуты в работе [5]. Сегодня ученые пытаются найти способы проверки этой концепции.

Одно из основных требований к системам принятия решения СИУ, системам «поддержки» оператора – своевременность и правильность принятия решения в аварийных ситуациях. Это определяет проблему построения такой СИУ, которая обеспечивала бы свойства безопасности, самоорганизации и живучести сложной системы. Скорость принятия решения при прочих равных условиях связана с размерностью задачи, в частности для нейросетевых моделей ИИ с размерностью нейронной сети. Поэтому поставлена задача разработки моделей поведения системы в аварийных ситуациях и выхода из таких ситуаций. Возможности математического аппарата сетей Петри при определенной интерпретации элементов сети по-

зволют наилучшим образом в сравнении с существующими нейроподобными моделями решить данную задачу [6].

Цель исследования и постановка задачи

Цель исследования состоит в построении СИУ на основе моделей организации сознания и проведения таких экспериментов, при которых сознание рассматривается целостно, а не расчленяется на отдельные структурные или функциональные составляющие.

Для достижения поставленной цели предлагается решить следующие задачи:

- выделить блоки нейронных сетей по глобальному характеру функционирования в рамках СИУ;
- определить модель иерархии управления (алгоритмов управления) как основу для реализации интеллектуального управления;
- описать все блоки СИУ и их взаимосвязи.

С учетом теории автоматического управления в некотором приближении организацию сознания можно представить в следующем виде. С одной стороны, человеческий мозг есть оптимальной адаптивной системой автоматического управления (АОСАУ). В качестве объекта управления выступает сеть нейронных модулей переменной структуры со случайными параметрами (объемами нейронных модулей) при случайных внешних воздействиях, т.е. стохастическая система, элементами (стохастическими подсистемами) которой есть нейронные модули. С другой стороны, человеческий мозг – это устройство управления человеческим организмом в целом, который также можно рассматривать как АОСАУ.

По теории искусственного интеллекта нейронные сети, элементы которых – нейронные модули (модулярные колонки), занимают промежуточное положение между А-сетями (ансамблевыми нейронными сетями) и М-сетями (активными семантическими сетями).

Исходя из теории сетей Петри (СП), нейронная сеть описывается стохастической СП со сдерживающими событийными гипердугами [6]. Переходы СП – составные.

С учетом системного анализа описание организации сознания должно иметь иерархичес-

кую структуру, т.е. нижний уровень соответствует модулярной колонке, промежуточный уровень – зонам коры головного мозга и различным его отделам, верхний уровень – мозгу человека в целом.

Таким образом, метод построения модели СИУ основывается на понятиях и методах пяти областей знаний:

- физиологии человека;
- теории автоматических систем;
- искусственного интеллекта;
- теории СП;
- теории системного анализа.

Наибольшее значение при создании модели отводится методам теории автоматического управления и теории сетей Петри. При этом учитывается конкретная область применения СИУ.

Метод построения модели СИУ на базе сетей Петри

Рассмотрим СИУ как АОСАУ, объект управления которой – нейронная сеть, описанная СП. Обучение сводится к заданию входного воздействия и формированию на основе анализа реакции системы управляющего воздействия, которое формируется в виде вектора сигналов «ощущения» («наказания») таким образом, чтобы полученная реакция удовлетворяла заданным требованиям. Блок формирования управляющего для СИУ воздействия назовем медиаторной памятью. Для организации самообучения используется декларативная память, хранящая систему требований, ограничений и множество запрещенных ситуаций, которые могут изменяться (расширяться) в процессе функционирования системы.

Основная проблема при разработке модели заключается в выборе структуры описания объекта. Алгоритмы функционирования модели вторичны и зависят от формы представления информации об объекте. Главным признаком сложной системы выступает иерархичность. Для разрабатываемой модели иерархичность соблюдается в описании уровней абстракций модели, описываемых СП. С усложнением модели возрастает моделирующая способность сети при снижении ее разрешающей способности. Однако несмотря на то что в основу модели по-

ложено расширение СП [6], в малом интервале времени τ на конкретном уровне функционирования все активные переходы СП работают параллельно и независимо друг от друга (независимость в малом при наличии зависимости в большом). Главная задача при создании модели состоит в определении уровней абстракций и связей между ними.

Предлагается ввести пять уровней абстракции модели СИУ:

- СИУ как АОСАУ, объектом управления которого есть нейронная сеть;
- взаимосвязи режимов работы СИУ;
- режим работы СИУ;
- блок модульной нейронной сети (МНС);
- модуль нейронов [7] как неделимый элемент системы.

Каждый уровень представляет собой СП, включающую составные переходы. СП четвертого уровня описывает в некотором приближении функционирование взаимосвязанных модулярных колонок и сопоставляется переходам СП третьего уровня. Каждый блок СИУ на небольшом интервале времени можно рассматривать как объект отдельной адаптивной оптимальной системы, управляющим устройством (УУ) которой при обучении есть медиаторная память, а при самообучении также и декларативная. Медиаторная и декларативная память представляют собой УУ как для каждого блока системы, так и для системы в целом.

В работе [7] предложена модель нейронного модуля, в которой он рассматривается как сверхпроводник с переменным временем активизации $T_a(X, V_0)$ – временем наступления сверхпроводимости, зависящим от относительного суммарного входного воздействия и объема нейронного модуля V_0 .

Относительное суммарное входное воздействие определяется как

$$X = \left(\sum_{i=1}^m z_i + \sum_{j=1}^n y_j \right) / X_{np}^{Bx}, \quad (1)$$

где $z_i (i = \overline{1, m})$ – сигналы от измерительной системы (датчиков); $y_j (j = \overline{1, n})$ – сигналы с выходов других нейронных модулей; X_{np}^{Bx} – поро-

говое значение входного сигнала, при котором нейронный модуль может быть активизирован.

Время активизации T_a вычисляется по формуле

$$T_a(X, V_0) = \begin{cases} T_0 \frac{V_0}{X} e^{-\frac{V_0}{X}}, & \text{если } X \geq 1, \\ \infty, & \text{если } X < 1, \end{cases} \quad (2)$$

где X – относительное суммарное воздействие; V_0 – объем модуля; T_0 – период функционирования нейронного модуля, $T_0 = T_H (1 + \ln(V_0))$; T_H – период функционирования нейрона.

Выходной сигнал нейронного модуля определяется следующим образом

$$X_{\text{вых}} = \dot{E}_a = E_{\text{вн}}(t) \cdot F \cdot k(t), \quad (3)$$

где $\dot{E}_{\text{вн}}(t) = N(t) - E_{\text{вн}}(t) \cdot F \cdot k(t)$, $E_{\text{вн}}(0) = \frac{V_0 m_0 c^2}{2}$, $\dot{V}_0(t) = G_0(t)$, $V_0^{(i)}(0) = V_c / L$, $i = \overline{1, L}$,

$\dot{N}(t) = G(t)$, $N(0) = s X_{np}^{\text{Вых}}$,

$s = \begin{cases} 1, & \text{если внешнее влияние «поощрение»} \\ -1, & \text{если внешнее влияние «наказание»} \\ 0, & \text{внешнее влияние пассивно} \end{cases}$,

$$T_c = \frac{T_0}{2}, \quad \sigma = \frac{T_0 - 2T_a}{6}, \quad k(t) = \frac{1}{\sigma \sqrt{2\pi}} e^{-\frac{(t-T_c-t_H)^2}{2\sigma^2}},$$

$N(t)$ – внешнее воздействие, которое служит источником энергии (аналог – кровь сосудов головного мозга); $X_{np}^{\text{Вых}}$ – выходной порог; m_0 – масса нейрона; c – скорость света; F – константа, задающая максимальную долю внутренней энергии, которую можно активизировать ($F = e^{-1}$); G_0 – центрированный белый гауссов шум заданной интенсивности для случайного параметра (объема нейронного модуля); t_H – время активизации модуля в системе; V_c – общее число нейронов в системе; L – число модулей стохастической системы; $V_0^{(i)}$ – i -й элемент вектора V_0 .

Нейронный модуль описывается СП, содержащей четыре перехода. Подробное математическое описание и соответствующая сеть Петри даны в [7].

Возможная схема функционирования СИУ как АОСАУ приведена на рис. 1. На схеме

приняты следующие обозначения: БЗК – блок зрительной коры; БАП – блок архивной памяти; БПТР – блок принятия текущего решения; БК – блок координации; БМДП – блок медиаторной и декларативной памяти. Объект управления (ОУ) включает БЗК, БАП, БПТР, БК. В качестве УУ выступает БМДП. Внешнее случайное воздействие задано вектором параметров, поступающим от измерительных систем.

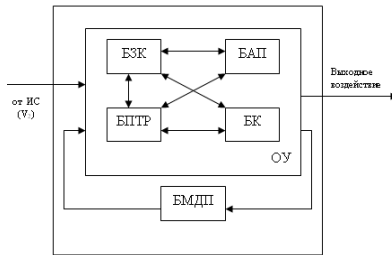


Рис. 1. Функциональная схема СИУ как АОСАУ

В зависимости от специфики функционирования каждому блоку сопоставляется некоторое подмножество алгоритмов. Множество всех алгоритмов СИУ можно сравнить с системой команд микропроцессора. Причем алгоритмы могут быть трех типов и образовывать следующую иерархию (в соответствии с иерархией модели):

- алгоритмы работы с декларативной памятью;
- алгоритмы обработки результатов выполнения третьего типа алгоритмов;
- адаптивные алгоритмы оптимизации параметров и структуры [8, 9];
- алгоритмы функционирования нейронного модуля, в основе описания которого лежит система дифференциальных уравнений [7].

Результаты работы алгоритмов третьего типа заключаются в изменении структуры и параметров СП и являются исходными данными для алгоритмов второго типа. Результаты выполнения алгоритмов второго типа хранятся в декларативной памяти как несетевые элементы кратковременной, долговременной и архивной памяти. К алгоритмам первого типа можно отнести алгоритмы модификации структуры архивной памяти, принятия решения, идентификации образов, ситуаций и так далее, которые осуществляются на основе информации, хранящейся в декларативной памяти.

СП первого уровня отражает связи всех режимов работы (прямые, обратные). Ее переходам сопоставлены режимы работы СИУ. В случае если какие-то режимы одновременно выполняться не могут, то входные дуги переходов, соответствующих этим режимам, охватываются сдерживающими событийными гипердугами. Понятие сдерживающей событийной гипердуги введено в [6].

На втором уровне (описание режима) переходам СП сопоставляются блоки СИУ. СП описывает процесс передачи информации от одного блока к другому. При срабатывании переходов СП второго уровня выполняются адаптивные алгоритмы, сопоставленные данным переходам. Так как УУ – общее для всех блоков, и выходы одного блока служат входами других, то происходит адаптивная оптимизация структуры и параметров всех блоков рассматриваемого режима (или режимов) работы.

Основная особенность такой организации – параллельность функционирования одних и тех же блоков при одновременном выполнении нескольких режимов СИУ. Таким образом, можно говорить не только о структурной параллельности, но и о функциональной при описании работы объекта. При функциональной параллельности возникает взаимозависимость функций, т.е. результат выполнения нескольких функций отличается от общего результата выполнения этих же функций независимо друг от друга. Таким образом, в малом промежутке времени при иерархической организации структуры имеем сетевую организацию функций. В различных режимах работы для одного и того же блока могут быть использованы различные алгоритмы обработки информации (разные ветви дерева иерархии алгоритмов). При параллельном выполнении нескольких режимов возможна ситуация одновременного обращения к одному и тому же блоку. Для избежания подобных ситуаций (конфликтов) применяются сдерживающие событийные гипердуги.

Примеры нескольких режимов (P_1 , P_2 , P_3) работы СИУ приведены на рис. 2. Связь этих режимов с выделением ОУ и УУ отражена на рис. 3

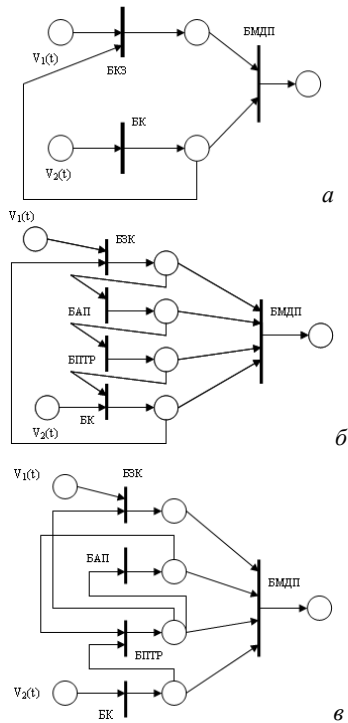


Рис. 2. Примеры СП возможных режимов работы СМУ:
а – P1; б – P2; в – P3

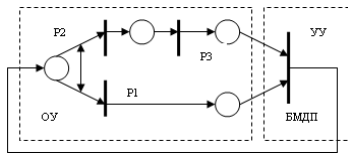


Рис. 3. Пример СП возможного взаимодействия режимов СИУ

Сравнительная характеристика существующих искусственных нейронных сетей и модульной нейроподобной сети на базе СП

Сложность алгоритма, временные затраты и требуемые объемы машинной памяти при моделировании поведения объекта есть функциями от размерности его модели. Сложность модели СИУ определяется размерностью искусственных нейронных сетей (ИНС). В качестве показателя размерности ИНС выступает количество k атомарных элементов сети. Для современных ИНС атомарным элементом есть нейроподобный элемент (НЭ), а для предложенных в диссертации модульной нейроподобной сети (МНС) на базе СП – нейронный модуль, которому сопоставлен переход СП. Для сравнения сложности алгоритма имитационного моделирования и размерности ИНС на базе НЭ и МНС на базе СП будем использовать логарифмические характеристики размерности сети – $\lg(k_{НЭ})$

и $\lg(k_{СП})$ соответственно. Соотношение логарифмических показателей размерности и сложности имитационных алгоритмов на основе моделей сравниваемых ИНС и МНС приведено в таблице и на рис. 4–6 с учетом того, что минимальный объем нейронного модуля соответствует одной модулярной колонке (100 нейронов), объем мозга человека составляет 10^{11} нейронов, а максимальный размер ИНС на основе НЭ – 10^8 нейронов. Для предложенной в [7] модели

Показатели размерности и сложности ИНС на основе НЭ и МНС на базе СП в логарифмическом масштабе

Число нейронов N	Размерность ИНС с НЭ $k_{НЭ}$	Размерность МНС с СП		$\lg(k_{НЭ})$	$\lg(k_{СП})$	$\frac{\lg(k_{НЭ})}{\lg(k_{СП})}$	Сложность алгоритма имитационного моделирования	
		$k_{СП}$	Объем модуля				ИНС с НЭ, $s_{НЭ}$	МНС с СП, $s_{СП}$
10^2	10^2	–	–	2	–	∞	4	–
10^3	10^3	10	1	3	1	3	8	32
10^4	10^4	10	10	4	1	4	16	32
10^5	10^5	10	10^2	5	1	5	32	32
10^6	10^6	10	10^3	6	1	6	64	32
10^7	10^7	10^2	10^3	7	2	3,5	128	64
10^8	10^8	10^2	10^4	8	2	4	256	64
10^9	–	10^3	10^4	–	3	∞	512	128
10^{10}	–	10^3	10^5	–	3	∞	1024	128
10^{11}	–	10^4	10^5	–	4	∞	2048	256

элемента МНС число переходов СП, описывающих один нейронный модуль, соответствует четырем, т.е. сложность его имитационного алгоритма соответствует 2^4 . Число состояний элемента МНС соответствует двум (элемент «активен» или элемент «неактивен»).

Сложность алгоритма имитационного моделирования вычисляется с использованием логарифмических характеристик размерности сети для МНС на базе СП по формуле $s_{СП} = 2^4 \cdot 2^{\lg k_{СП}}$, а для ИНС на базе НЭ – по формуле $s_{НЭ} = 2^{\lg k_{НЭ}}$.

При классификации ИНС по размерности модели (рис. 4) на малые (МИНС – 1÷10 нейронов), средние (СИНС – 10÷10³ нейронов), большие (БИНС – 10³÷10⁵ нейронов), сверхбольшие (СБИНС – 10⁵÷10⁸ нейронов), ультрабольшие (УБИНС – более 10⁸ нейронов) можно сделать следующие выводы:

- для МИНС и СИНС применение МНС на базе СП либо невозможно, либо нецелесообразно;

- для БИНС применение МНС на базе СП дает снижение размерности сети в среднем на четыре порядка в сравнении с ИНС на основе НЭ при более высокой алгоритмической сложности;

- для СБИНС использование МНС на базе СП в сравнении с ИНС на основе НЭ приводит к снижению размерности модели на четыре–шесть порядков и сложности алгоритма до четырех раз;

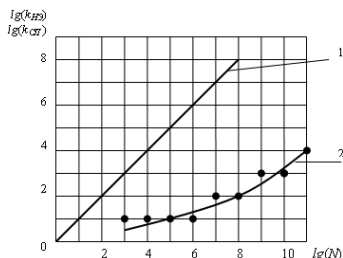


Рис. 4. Зависимость размерности ИНС от размерности нейронной сети: 1 – на основе НЭ; 2 – МНС на базе СП

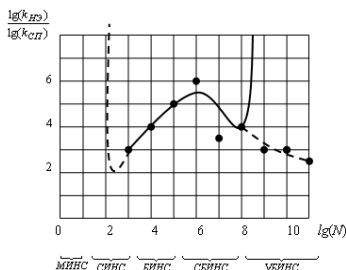


Рис. 5. Соотношение размерности ИНС на основе НЭ и МНС на базе СП для разной степени сложности модели нейронной сети

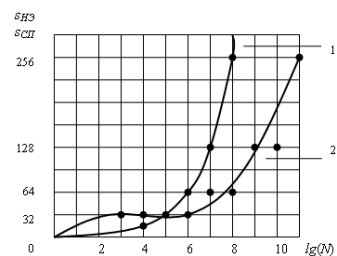


Рис. 6. Зависимость сложности имитационных алгоритмов от размерности нейронной сети: 1 – для ИНС на основе НЭ; 2 – для МНС на базе СП

- для УБИНС сегодня использование в качестве атомарного элемента НЭ нецелесообразно, что определяет перспективность применения МНС на базе СП.

Заключение. Анализ методов построения современных систем ИИ позволил сделать вывод, что для систем принятия решения в условиях неопределенности необходима разработка моделей, позволяющих значительно снизить размерность задач. Использование СП позволяет од-

новременно с моделированием случайных процессов моделировать неопределенность, при этом в качестве правил поведения использовать различные алгоритмы, в том числе адаптивного управления, управления структурой и параметрами как СИУ, так и объекта управления. Таким образом, реализуется самообучение СИУ в процессе управления объектом при увеличении мощности моделирования.

Проведено сравнение предложенной МНС на базе СП и современных ИНС на НЭ. МНС имеет моделирующую способность в четыре–шесть раз выше при объеме сети $10^5 \div 10^8$ нейронов, чем ИНС. МНС позволяет моделировать сети размерностью $10^9 \div 10^{12}$ нейронов с быстродействием, сравнимым с ИНС на НЭ размерностью 10^5 .

Для полной реализации указанных преимуществ СИУ, модель которых построена с использованием предложенного метода, необходима аппаратная реализация с элементной базой, основанной на свойствах сверхпроводников.

1. Бакаев Л.А., Грищенко А.А. Экспертные системы и логическое программирование. – К.: Наук. думка, 1992. – 220 с.
2. Васильев С.Н. Расширение потенциала управления с помощью новых средств представления и обработки знаний // Проблемы управления и информатики. – 2002. – № 4. – С. 21–36.
3. Дорогов А.Ю. Структурный синтез модульных слабосвязанных нейронных сетей. I. Методика структурного синтеза модульных нейронных сетей // Кибернетика и системный анализ. – 2001. – № 2. – С. 34–42.
4. Амосов Н.М., Байдак Т.Н., Гольцев А.Д. Нейрокомпьютеры и интеллектуальные роботы. – К.: Наук. думка, 1991. – 272 с.
5. Блум Ф., Лейзерсон А., Хофстедтер Л. Мозг, разум и поведение. – М.: Мир, 1988. – 248 с.
6. Качур С.А. Модель стохастических систем и их соединений на основе сетей Петри // Проблемы управления и информатики. – 2002. – № 1. – С. 93–98.
7. Качур С.А. Модель нейронного модуля как элемента стохастических систем на основе сетей Петри // Радиоэлектроника. Информатика. Управление. – 2005. – № 1. – С. 125–129.
8. Качур С.А. Параметрическая оптимизация стохастических сетей и их соединений на основе сетей Петри // Радиоэлектроника и информатика. – 2005. – № 3. – С. 83–87.
9. Качур С.А. Адаптивное управление структурой сложных стохастических систем на основе сетей Петри // Там же. – № 4. – С. 38–41.

Поступила 25.12.2012
Тел. для справок: +38 0692 55-4349, 57-0992,
+38 093 431-0286 (Севастополь)
E-mail: kachur62@mail.ru
© В.Я. Копп, С.А. Качур, 2013