

Эргатические системы управления

УДК 62.50

В.В. Павлов, В.И. Чепиженко

КОНЦЕПЦИЯ МОДЕЛИРОВАНИЯ И АНАЛИЗА ЭВОЛЮЦИИ ТЕХНИЧЕСКОГО СОСТОЯНИЯ СЛОЖНЫХ ТЕХНИЧЕСКИХ СИСТЕМ НА МАКСИМАЛЬНО ВОЗМОЖНОМ ИНТЕРВАЛЕ ИХ ЖИЗНЕННОГО ЦИКЛА

Предложена системная концепция исследования динамических процессов эволюции состояния сложных, функционально целостных технических систем на всем интервале их жизненного цикла. Основу концепции составляют базовые понятия: динамическая система, целостная система, архитектура функциональной структуры, архитектура конструктивной технической конфигурации системы, энергия внешнего взаимодействия функциональной структуры системы, внутренняя энергия системы, диссипация энергии системы, состояние энергетического равновесия системы, масштабная структурная инвариантность, виртуальные перемещения в целостной системе, виртуальная функциональная структура, предел функциональной целостности системы.

Одной из важнейших проблем в области эксплуатации сложных технических систем (СТС) с использованием информационно-управляющих систем (ИУС) в современных условиях является проблема совершенствования процессов управления техническим состоянием СТС при обеспечении высокого уровня работоспособности на максимально возможном интервале их жизненного цикла.

Опыт создания и эксплуатации СТС и ИУС показывает, что эффективность их использования и обеспечения высокой надежности — следствие совершенствования взаимосвязей между отдельными звеньями и уровнями функционирования этих систем, режимами управления их производственной деятельностью и управления эксплуатационными процессами.

Опыт эксплуатации СТС показывает также, что наибольшего эффекта можно достичь лишь при комплексном управлении СТС в своем функционально-эксплуатационном единстве.

Однако такая система представляет собой сложное единство взаимодействующих составляющих ее компонентов управления, наблюдения, оценивания, восстановления. Комплекс этих связей сложен и многогранен в силу необходимого изменения цели управления для расширенной по сравнению с исходной традиционной системой управления.

Сложность взаимосвязей всех компонентов реальной СТС обычно такова, что построение математической модели для сложного объекта требует немалого искусства и находится, по словам В.Н. Бусленко [1], за так называемым «барьером сложности». Зачастую «барьер сложности» непреодолим в тех случаях, когда человек не в состоянии мысленно охватить всевозможные переплетения событий и явлений процесса функционирования моделируемой системы [1]. Одновременно создание модели может оказать-

ся практически нецелесообразным из соображений рентабельности. В теории моделирования «сложных систем и процессов» одним из способов преодоления барьера сложности является разделение объекта на достаточно простые части и изучение этих частей с учетом их взаимодействия [1].

Однако такой процесс не единственный и представляет сам по себе сложную проблему, до сих пор не решенную в полной мере. Практически решение данной проблемы определяется экономическими, энергетическими и эргатическими аспектами конкуренции мирового производственного процесса.

Таким образом, проблема комплексного управления производственным процессом, как на каждом этапе жизненного цикла СТС, так и управление состоянием самого жизненного цикла, представляет актуальную научную и практическую проблему.

Анализ доступных источников показывает, что на сегодняшний день отсутствуют:

- единая универсальная методология оценки и решения задач управления в пространстве и времени состоянием СТС при нормальной и экстремальной эксплуатации на всем интервале жизненного цикла;
- модели энергетического внутреннего взаимодействия функциональных и конструктивных компонентов системы между собой и внешнего взаимодействия системы со средой;
- модели прогноза реального технического состояния конкретных СТС на максимально возможный интервал времени и на максимально большой диапазон эксплуатационных условий, соизмеримых с реальным интервалом жизненного цикла;
- модельная формализация процессов деградации конкретных изделий СТС в целом и по частям;
- модельная формализация процессов взаимодействия СТС с внешней средой;
- полномасштабные исследования эволюций технического состояния СТС;
- общие методики оценки текущей степени старения (износа) СТС в реальном или близком к реальному масштабе времени;
- общая методология интегрированного рационального управления основными и эволюционными процессами производства и эксплуатации в их единстве и взаимосвязи.

Определение путей преодоления этих трудностей в своей совокупности представляет актуальную и насущную проблему комплексной оценки и управления эволюционными процессами деградации и старения СТС в реальном масштабе времени в современных условиях эксплуатации.

Применяемые научные подходы к описанию эволюционных процессов изнашивания и старения, протекающих в СТС, носят феноменологический характер. Они основаны на обобщении результатов наблюдений и экспериментов, построении эмпирических и полумэмпирических моделей, формализованных по результатам экспериментальных исследований, и анализе этих моделей в целях выявления влияния внешних и внутренних факторов на параметры технического состояния СТС.

Всю совокупность этих моделей можно разделить на полуэмпирические модели износа и старения [2–6], эмпирические модели механического износа [2, 7], структурные модели накопления повреждений [2], вероятностные модели износа и отказов [8–15], экономические модели потерь и затрат при эксплуатации СТС [2, 10]. Разрабатываемые модели достаточно просты, обобщают данные наблюдения и лучше приспособлены для их представления в аналитическом виде. Недостатками этих моделей являются их пассивный и фрагментарный характер, неспособность отражать наиболее общие, фундаментальные закономерности изменения технического состояния технической системы в целом, в увязке с режимами хранения, эксплуатации и функционального применения СТС.

Недостатки подходов и методов синтеза вероятностных моделей износа и отказов основываются на гипотезе о случайной природе неконтролируемых возмущений. Они носят усредненный характер по всему ансамблю рассматриваемых однотипных технических систем, давно находящихся в эксплуатации, не ориентированы на конкретное техническую систему, а также эксплуатацию в нерасчетных режимах, поскольку находятся за интервалом наблюдения. Для таких систем какие-либо полезные статистические характеристики вообще отсутствуют. Недостатки этих подходов отмечают многие авторы. В работе [16] показано, что при разработке вероятностных моделей износа и отказов гипотеза о случайной природе неконтролируемых возмущений не может быть принята в ряде случаев: «1) если априори из общих соображений следует, что неконтролируемые процессы не имеют случайной природы, как, например, в случае ситуации убегающее–преследование; 2) если объем экспериментальных данных по изучению свойств неопределенных процессов недостаточен для получения устойчивых статистических характеристик этих процессов, даже если эти процессы и случайны по своей природе». Аналогичные выводы изложены в [17], где по результатам многолетнего опыта эксплуатации таких СТС, как изделия авиационного оборудования летательных аппаратов, делается вывод, что достоверные оценки интенсивности отказа этих изделий за 2–3 года эксплуатации могут быть получены при анализе эксплуатации 100–400 самолетов лишь для изделий, которые имеют среднюю наработку на отказ 800–1500 часов. Эти условия в ряде случаев не выполняются в силу низкой достоверности результатов, полученных по малым наборам экспериментальных данных для конкретных технических изделий.

Моделирование и идентификация процессов, происходящих с техническими изделиями на максимально широком временном интервале, представляет сложную проблему. Способы ее решения рассмотрены в фундаментальных работах Я.З. Цыпкина, А.Б. Куржанского, Ф.Л. Черноусько, В.М. Кунцевича и других ученых, которые утверждают, что решение проблемы управления техническим состоянием СТС необходимо искать в области гарантированных результатов. Так, в работе В.М. Кунцевича [16] отмечается, что «Еще лет 15–20 тому назад в теории идентификации безраздельно господствовал лишь один подход к постановке и решению задачи

идентификации: постулировалось, что все неизвестные величины и процессы — случайные (в математическом смысле этого слова). При этом были получены впечатляющие результаты, представленные, в частности, в широко известных монографиях (например, [18–21]). Ситуация начала изменяться в 70–80-х годах прошлого столетия, когда появились первые работы, в которых проблема идентификации параметров объектов и векторов их состояния рассматривалась в предположении, что на эти объекты воздействуют неконтролируемые ограниченные возмущения (помехи), для которых известны лишь их априорные множественные оценки и ничего более. В последующие годы такой подход к проблеме идентификации в широком смысле развивается достаточно интенсивно [22–25]».

Следовательно, решение проблемы конкретного системного анализа эволюции и деградации технического состояния СТС требует разработки общей научной методологии как анализа и синтеза моделей эволюции их технического состояния, так и анализа и синтеза систем комплексного управления эксплуатационными процессами с учетом закономерных динамических, параметрических, экономических и энергетических процессов, протекающих в каждой конкретной сложной технической системе на всем интервале ее жизненного цикла.

Цель настоящей статьи — разработка концептуальной системной методологии анализа и моделирования функционирования и технического состояния сложных технических систем на всем максимально возможном интервале их жизненного цикла, адекватно отражающей процессы деградации, эволюции, старения в условиях существенного воздействия внешней среды.

Авторы предлагают концепцию моделирования и анализа эволюции технического состояния сложных технических систем на всем интервале их жизненного цикла, основу которой составляют базовые понятия: динамическая система, целостная система, архитектура функциональной структуры, архитектура конструктивной технической конфигурации системы, энергия внешнего взаимодействия функциональной структуры системы, внутренняя энергия системы, диссипация энергии системы, состояние системы, масштабная структурная инвариантность, виртуальные перемещения состояний и структуры, предел функциональной целостности системы.

Суть концепции состоит в следующем. В процессе эксплуатации на СТС действуют различные внешние и внутренние факторы (рис. 1), которые неминуемо приводят к эволюционированию технического состояния СТС. Под эволюцией здесь понимается процесс постепенного и непрерывного перехода технического состояния СТС от одного состояния к другому [26], который проявляется в изменении ее параметров и нарушении процессов функционирования. Характерными признаками эволюционных изменений технического состояния СТС являются физическое изнашивание и старение элементов ее конструкции. Под физическим изнашиванием системы понимается процесс, в результате которого изменяются ее рабочие параметры и снижается надежность работы [2].

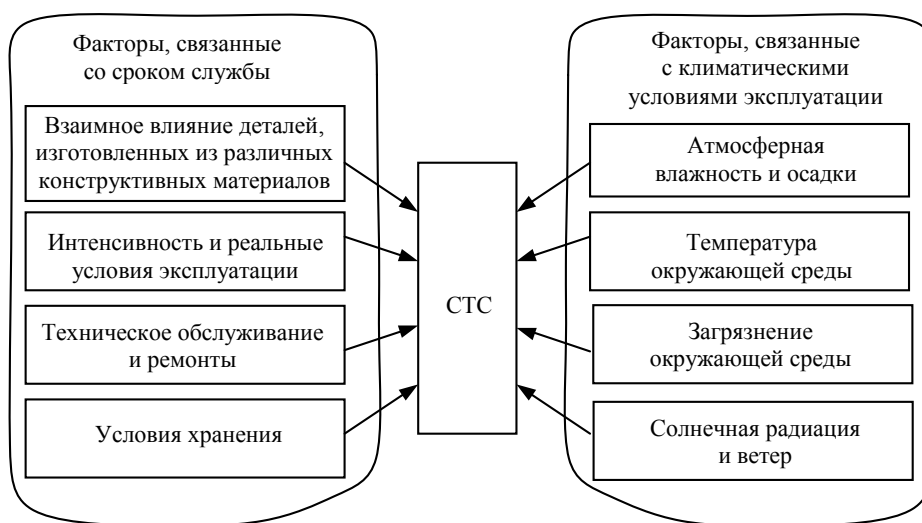


Рис. 1. Факторы, действующие на СТС

Под старением понимается совокупность физических и химических процессов, которые протекают в системе и приводят к необратимым изменениям ее работоспособности [10].

Следовательно, эволюционные процессы изнашивания и старения могут иметь различную физическую природу, но одинаковые последствия.

Накопление эволюционных изменений со временем приводит к резкому скачкообразному переходу СТС от одного качественного состояния к другому. Такой переход носит революционный необратимый характер разрушения структурной и функциональной целостности СТС и проявляется в виде отказов и поломок [26].

Таким образом, при проведении исследований наряду со сложностью модельного представления функционирования самой СТС приходится сталкиваться со сложностью процессов, протекающих в ней. Основными факторами сложности этих процессов являются:

- динамический характер функциональных процессов в СТС;
- процессы, протекающие как внутри СТС, так и при ее взаимодействии с внешней средой, носят нелинейный, синергетический (диссипативный) характер;
- естественные эволюционные процессы, протекающие в СТС, являются деградационными, имеют скрытую стадию развития и направлены на разрушение системы;
- время протекания деградационных процессов значительно превышает время протекания конкретных процессов в СТС.

Для рассмотрения закономерностей и процессов, протекающих в СТС, в едином функциональном понимании, введем понятие интегрального технического объекта (ИТО).

Под ИТО в дальнейшем будем понимать любое подлежащее рассмотрению техническое изделие, систему, устройство, агрегат, элемент конструкции и т.д., совокупность которых по конструктивным и функциональным признакам представляет собой СТС.

Функционально ИТО может быть представлен совокупностью процессов, протекающих как внутри его, так и при взаимодействии с внешней средой. В соответствии с термодинамической классификацией [27, 28] ИТО можно классифицировать как открытый, закрытый или изолированный.

Открытые ИТО обмениваются с внешней средой и энергией, и веществом, т.е. присутствует приток и отток вещества и энергии из ИТО и в ИТО. Закрытые ИТО обмениваются с окружающей средой только энергией (теплота, электрические волны, звук и т.д.), но не веществом (вещество остается постоянным, происходит только приток и отток энергии). В изолированных ИТО вообще не происходит никаких обменных процессов с окружающей их средой, т.е. извне не поступает ни энергия, ни вещество, также энергия и вещество самих ИТО не передаются в окружающую среду.

Все реально существующие ИТО в той или иной мере обмениваются с окружающей средой и энергией и веществом, поэтому они неполностью изолированные или закрытые и должны рассматриваться как открытые.

Взаимодействия ИТО с окружающей средой можно разделить на входные и выходные (рис. 2).

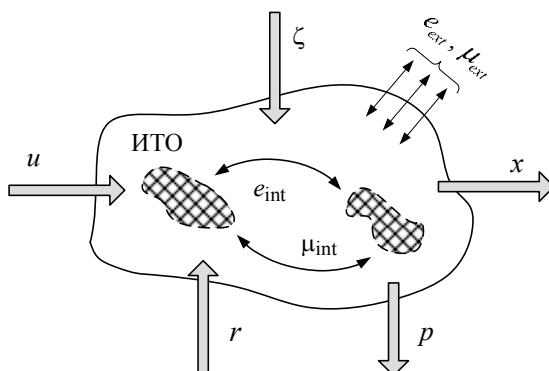


Рис. 2. Схема процессов, протекающих в ИТО

К входным взаимодействиям относятся:

- передача энергии (e_{ext}) и вещества (μ_{ext}) из окружающей среды в ИТО;
- управляющие воздействия (u), направленные на выполнение ИТО своих функциональных задач;
- воздействия (r), направленные на восстановление технического состояния ИТО;
- внешние возмущения (ζ), представляющие собой однонаправленные воздействия окружающей среды на ИТО.

К выходным взаимодействиям можно отнести передачу энергии (e_{ext}), вещества (μ_{ext}), которые содержатся в ИТО, в окружающую среду, а также наблюдаемые координаты и параметры состояния (x).

Кроме взаимодействий с окружающей средой, внутри ИТО также протекают физические и химические процессы, связанные с обменом энергией (e_{int}) и веществом (μ_{int}) между его элементами. Это так называемые процессы внутреннего взаимодействия компонентов целостной системы.

Анализ процессов, протекающих в ИТО, показывает, что все изменения его состояния неразрывно связаны с изменениями и преобразованиями энергии. Энергия по своей системной сути является интегральной, обобщенной характеристикой технического состояния ИТО. Следовательно, анализ процессов изменения технического состояния ИТО и СТС в целом необходимо проводить на основе использования так называемого «энергетического подхода».

«Энергетический подход» состоит в том, что для измерения состояния и свойств системы используется такая универсальная физическая величина, как энергия, которая позволяет анализировать и строить модели функциональных поведений структурно-функциональной деградации ИТО.

Эволюции энергии в процессе функционирования ИТО исчерпывающе описываются первым и вторым законами термодинамики [29]. Первый закон утверждает неуничтожаемость энергии, второй указывает направления развития процессов.

В соответствии с принципами термодинамики мерой преобразования и изменения энергии тела (системы тел) служит энтропия, приращение которой выражается зависимостью [29]

$$dS = d_e S + d_i S, \quad (1)$$

где $d_e S$ — изменение энергии системы в результате обмена веществом и энергией с внешней средой, $d_i S$ — изменение энергии системы в результате необратимого преобразования, вызываемого течением физико-химических процессов и преобразованиями одних видов энергии в другие внутри системы.

Анализ формулы (1) показывает, что рост энтропии пропорционален изменениям технического состояния ИТО, и при достижении определенного значения может привести к нарушению целостности системы. Целостность СТС в энергетическом понимании — результат аккумуляции энергии в процессе ее создания и образования системных свойств.

В нашем энергетическом определении система — это целостная совокупность элементов, обладающая способностью аккумулировать и диссипировать энергию, поглощая ее из среды или отдавая ее в среду за счет определенного взаимодействия элементов. В результате внутренняя энергия системы в одних случаях увеличивается, в других уменьшается. В обоих случаях функциональные параметры системы изменяются и принципиально зависят от баланса прихода и расхода энергии в системе.

В энергетическом подходе выделим три вида энергии системы:

- энергия «покоя» системы — это энергия равновесного состояния конструкции системы, образованная в процессе ее создания как целостной функциональной системы;
- поток энергии, проходящий через систему, обеспечивающий целевое ее функционирование;
- поток энергии, рассматриваемый в конструкции и структуре системы и приводящий к ее деградации, а также к виртуальным перемещениям параметров состояния и структуры системы.

При распаде системы на исходные элементы в среду выделяется энергия, которая сосредоточена в связях исходных элементов.

В качестве примера можно привести механическую систему. Механическая энергия характеризует способность тел совершать работу, характеризует их движение и взаимодействие и является мерой состояния системы тел: их взаиморасположения и скоростей движения. Для отражения такого состояния тел в механике применяется «два вида различных» энергий: потенциальная и кинетическая.

Потенциальная энергия — это энергия взаимодействия тел, которая определяется взаимным расположением тел или частей одного тела. В таком состоянии тело обладает как бы скрытой энергией, «проявляет готовность» совершать работу.

Кинетическая энергия — это энергия движения тела. Физический смысл кинетической энергии заключается в том, она энергия равна работе, которую надо совершить, и равна половине произведения массы тела на квадрат его скорости.

Таким образом, использование энергетического подхода позволяет перейти от параметрического рассмотрения технического состояния ИТО к его универсальному энергетическому эквиваленту.

Как отмечалось выше, эволюционные процессы, протекающие в СТС, носят динамический характер, а сами системы являются динамическими системами. Наиболее полное описание изменений во времени характеристик таких систем с учетом энергетического компонента описывается системой уравнений Гамильтона [30]:

$$\frac{dq_i}{dt} = \frac{\partial H}{\partial p_i}, \quad \frac{dp_i}{dt} = -\frac{\partial H}{\partial q_i} + Q_i, \quad (2)$$

где q — обобщенные координаты системы, в общем случае соответствующие количеству степеней ее свободы, p — обобщенные импульсы, H — функция Гамильтона, представляющая собой полную энергию системы, Q — обобщенные силы, действующие на систему.

В функциональном смысле модели динамических систем, построенные на основе уравнений Гамильтона, отображают преобразование и использование потенциальной и кинетической энергий системой.

Формализация обобщенной модели энергетического состояния ИТО, как гамильтоновой системы в виде дифференциальных уравнений (2), является постановкой динамической задачи, а процедура интегрирования этих уравнений означает определение решения указанной задачи. Интегрирование уравнений (2) может быть интерпретировано как процесс развертывания начального энергетического состояния системы (2) в начальный момент времени в некоторую последовательность состояний, которые характеризуют степень старения агрегатов и узлов ИТО. Это означает, что в зависимости от множества начальных энергетических состояний в результате интегрирования порождается семейство траекторий, которое полностью характеризует все возможные динамические эволюции технического состояния ИТО.

Обобщенную динамическую модель энергетического состояния ИТО представим в виде системы упорядоченных уравнений [31–33]:

$$\sum_{k=1}^n e_{ik} q_k = f_i \quad (k=1, 2, \dots, n), \quad (3)$$

где e_{ik} — квадратичный дифференциальный оператор вида

$$e_{ik} = m_{ik} \frac{d^2}{dt^2} + r_{ik} \frac{d}{dt} + s_{ik}.$$

Система уравнений (3) рассматривается как структурный фрактал. Как известно [34–37], основным свойством фракталов является их структурная инвариантность (самоподобие) на каждой страте fr_n (рис. 3). Это позволяет использовать принцип масштабной инвариантности для структурного понимания системы связей технического объекта произвольной сложности. Использование структурных фракталов определяет структурную инвариантность (самоподобие) на каждом уровне и на каждой страте сложной системы (рис. 4).

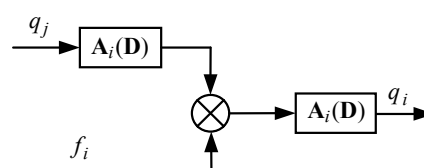


Рис. 3. Схема структурного фрактала динамической системы

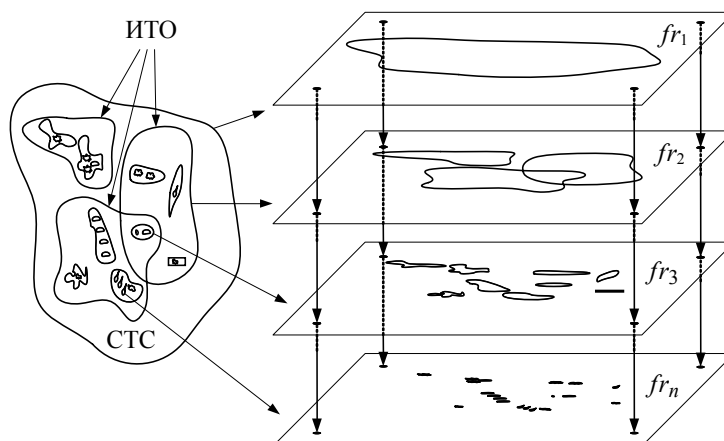


Рис. 4. Масштабная инвариантность стратифицированной структуры СТС

Удобство использования моделей Гамильтона в виде уравнений (3) состоит в их универсальности относительно системного раскрытия смысла обобщенных координат системы, т.е. возможности единообразного модельного представления любых интересующих исследователя явлений. Данное положение позволяет создавать модели эволюционных процессов в форме многополюсников различной размерности в зависимости от исследуемых факторов.

В принятой нами концепции при построении системной модели функционирования и эволюции технического состояния СТС рассматривается два типа моделей: функционального целевого поведения и технического состоя-

ния. Универсальность моделей Гамильтона позволяет объединить обе модели. Системные различия в обозначениях переменных q и H определяется тем, к какой подсистеме они применяются. Так, в функциональном смысле СТС q — это параметры перемещения конструкции системы в пространстве целевого функционирования, а в случае исследования динамики конструкции — это виртуальные перемещения элементов конструкции в пространстве ее виртуальных перемещений. Переменная H в первом случае — это энергия взаимодействия системы со средой, или энергия, необходимая для управления системой по ее целевому назначению, а во втором случае — это энергия равновесной конфигурации технической конструкции системы, или внутренняя энергия «покоя».

В результате их объединения в единую целостную модель по необходимости образуется пятиуровневая схема модельного представления эволюции технического состояния ИТО (рис. 5). Схема включает уровень описания динамической модели (X) ИТО, уровень энергетических процессов (N), уровень состояния (S) ИТО, уровень нагрузки (D) на состояние S и связанной с ней диссипации (рассеивания) энергии, а также уровень стоимости (C) физического и морального старения ИТО в процессе эксплуатации.

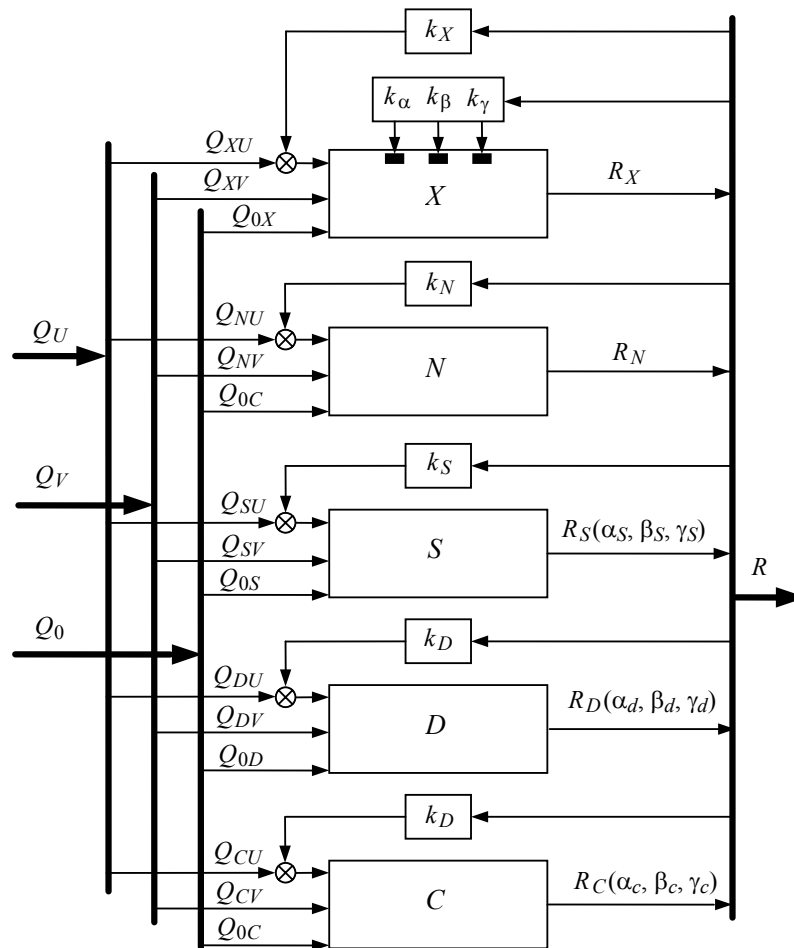


Рис. 5. Пятиуровневая модель функционирования и эволюции технического состояния СТС

На входную шину модели подаются управляющие векторные сигналы целевого управления Q_U , возмущений Q_V , а также начальных условий Q_0 , компонентами которых являются выпуклые ограниченные множества управляющих воздействий, направленных на достижение ИТО своих целей функционирования, и подводимой к ИТО энергии.

Выходная шина модели содержит:

- R_X — вектор обобщенных координат системы, содержащий информацию о ее основном функциональном поведении;
- R_N — вектор параметров, характеризующих выходную мощность R_X ;
- R_S — вектор параметров системы X , характеризующих ее техническое состояние;
- R_D — вектор, характеризующий диссипацию энергии системы, обусловленную эволюцией технического состояния СТС;
- R_C — вектор, характеризующий стоимостное выражение физического и морального старения СТС.

Основными структурными образованиями модели эволюции технического состояния СТС являются четырех-, шести- и десятиполюсники (рис. 6–8).

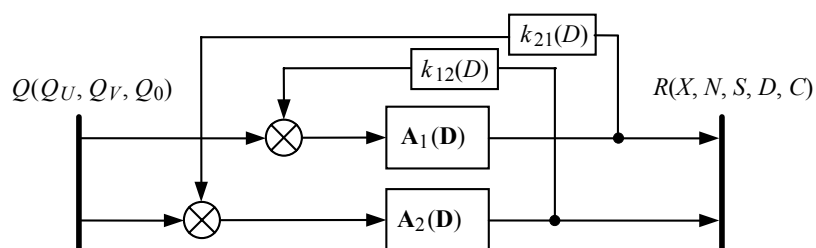


Рис. 6. Четырехполюсный элемент структуры пятиуровневой модели функционирования и эволюции технического состояния СТС

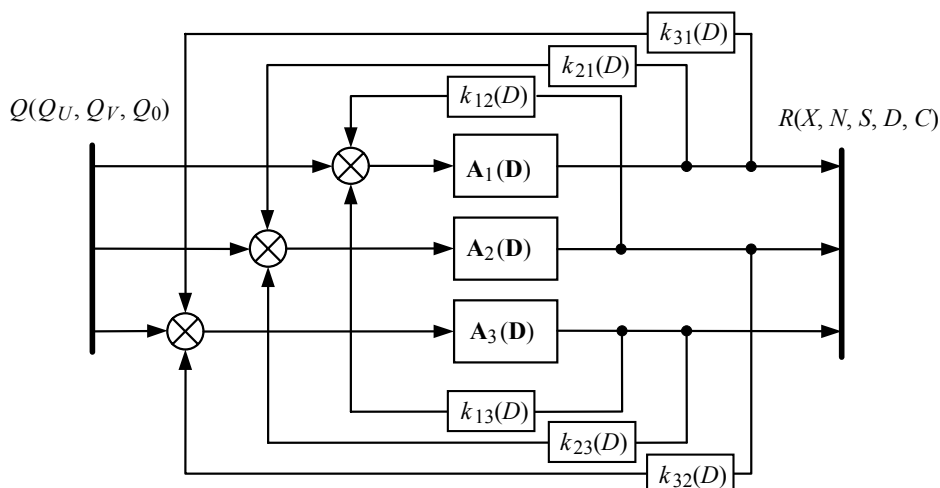


Рис. 7. Шестиполюсный элемент структуры пятиуровневой модели функционирования и эволюции технического состояния СТС

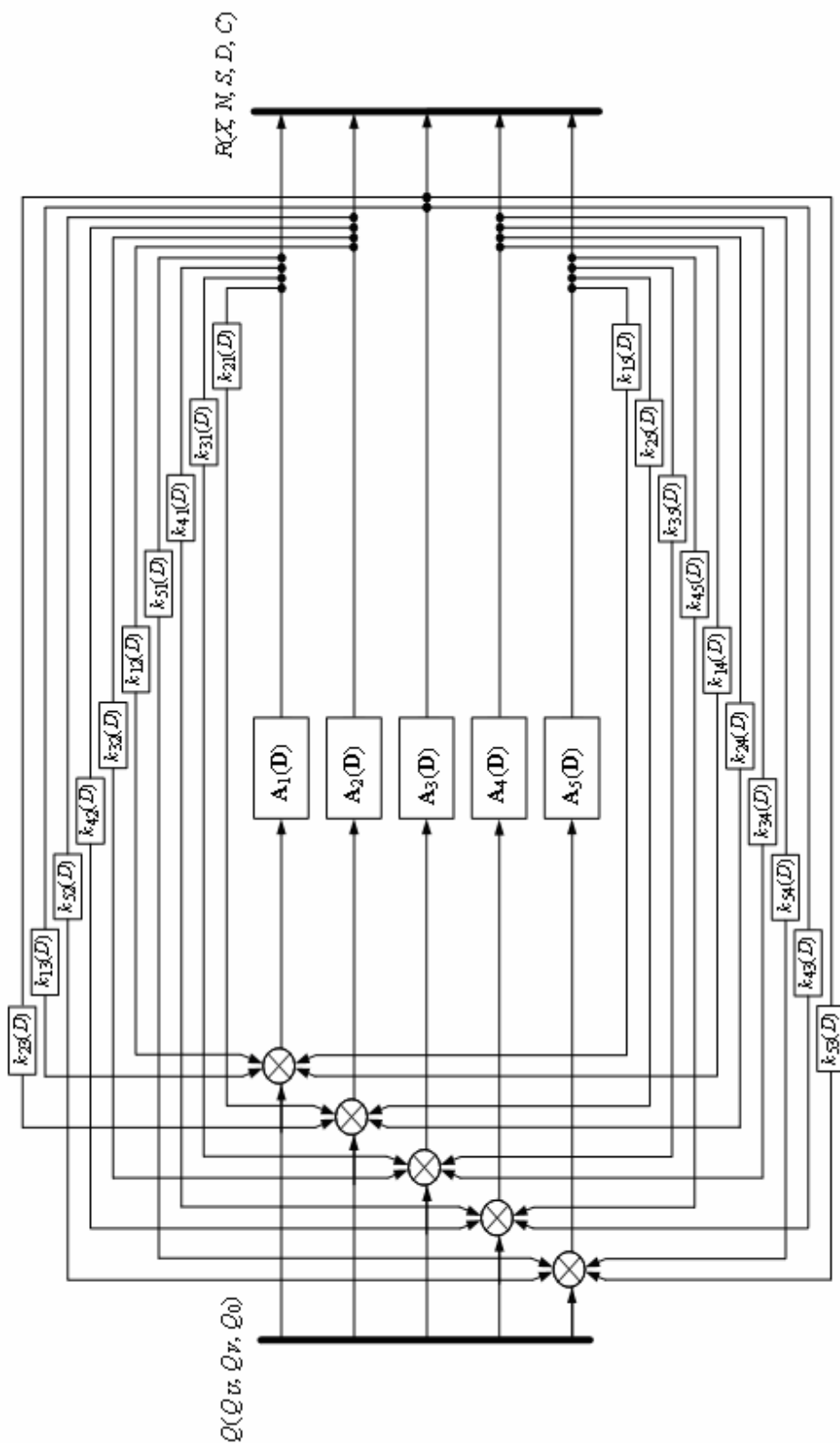


Рис. 8. Десятипортный элемент структуры пятиуровневой модели функционирования и эволюции технического состояния СТС

На основании изложенного материала можно сделать следующие выводы.

В статье сформирована концепция системного представления обобщенных динамических процессов функциональной и деградиционной параметрической эволюции сложных технических систем в процессе их эксплуатации на всем интервале жизненного цикла. Концепция ориентирована на комплексное целесообразное управление сложными техническими системами по текущему и остаточному состояниям на всем интервале жизненного цикла, позволяющее учитывать стадии создания, введения в эксплуатацию, технической эксплуатации и функционирования по целевому назначению в своем системном единстве.

Принципиально показано, что любая сложная техническая система по своему структурному представлению удовлетворяет принципу масштабной инвариантности, что позволяет методически единообразно моделировать как каждый компонент системы, как каждую ее подсистему, так и всю систему в целом.

Каждое системное модельное представление эволюции технического состояния сложных технических систем по необходимости описывается четырех-, шести- и десятиполюсниками. Главной особенностью разработанной модели является такое ее структурное представление, которое позволяет интегрированно по месту и времени управлять как целевыми, так и деградиционными процессами в системе, в том числе строить управление, максимально щадящее техническое состояние системы.

1. *Бусленко В.Н.* Автоматизация имитационного моделирования сложных систем. — М.: Наука, 1977. — 240 с.
2. *Болотин В.В.* Прогнозирование ресурса машин и конструкций. — М.: Машиностроение, 1984. — 312 с.
3. *Хомутов О.И., Свистелко Д.А., Грибанов А.А.* Прогнозирование остаточного ресурса электродвигателя при отсутствии достаточной информации об условиях его эксплуатации // Ползуновский альманах. — 2004. — № 1. — С. 3–4.
4. *Гутов И.А.* Прогнозирование состояния электродвигателей на основе использования многофакторных моделей старения изоляции: Дис. ... канд. техн. наук: 05.20.02. — Барнаул, 1997. — 259 с.
5. *Дерий В.П.* Некоторые результаты прогнозирования ресурса и надежности теплообменных аппаратов ТЭЦ // Вестн. ИГЭУ. — 2007. — № 4. — С. 6–8.
6. *Дерий В.П., Семенов В.К., Щербнев В.С.* К вопросу прогнозирования надежности и ресурса трубчатки АЭС с ВВЭР // Изв. вузов. Ядерная энергетика. — 2007. — № 2. — С. 58–63.
7. *Крагельский И.В., Шедров В.С.* Развитие науки о трении. — М.: Изд-во Академии наук СССР, 1956. — 236 с.
8. *Кокс Д.Р., Оукс Д.* Анализ данных типа времени жизни. — М.: Финансы и статистика, 1988. — 192 с.
9. *Кокс Д.Р., Смит В.Л.* Теория восстановления. — М.: Сов. радио, 1967. — 299 с.
10. *Селиванов А.И.* Основы теории старения машин. — М.: Машиностроение, 1970. — 408 с.
11. *Барзилович Е.Ю., Воскобоев В.Ф.* Эксплуатация авиационных систем по состоянию (элементы теории). — М.: Транспорт, 1981. — 197 с.
12. *Смирнов Н.Н., Ицкович А.А.* Обслуживание и ремонт авиационной техники по состоянию. — М.: Транспорт, 1987. — 272 с.
13. *Беляев Ю.К., Богатырев В.А., Болотин В.В. и др.* Надежность технических систем: Справочник / Под ред. И.А. Ушакова. — М.: Радио и связь, 1985. — 608 с.

14. *Вентцель Е.С.* Исследование операций. — М.: Сов. радио, 1972. — 552 с.
15. *Войнов К.Н.* Прогнозирование надежности механических систем. — Л.: Машиностроение. Ленинград. отд., 1978. — 208 с.
16. *Кунцевич В.М.* Управление в условиях неопределенности: гарантированные результаты в задачах управления и идентификации. — Киев: Наук. думка, 2006. — 264 с.
17. *Барзилович Е.Ю., Савенков М.В.* Статистические методы оценки состояния авиационной техники. — М.: Транспорт, 1987. — 240 с.
18. *Цыткин Я.З.* Основы информационной теории идентификации. — М.: Наука, 1984. — 210 с.
19. *Льюнг Л.* Идентификация систем. Теория для пользователя. — М.: Наука, Гл. ред. физ.-мат. лит., 1991. — 432 с.
20. *Soderstrom T., Stoica P.* System identification. — London: Prentice-Hall International Hemce Hempstead, 1989. — 198 p.
21. *Oversee van P., Moor de B.* Subspace identification for linear systems. — Dordrecht: Kluwer Academ. Publ., 1996. — 76 p.
22. *Куржанский А.Б.* Управление и наблюдение в условиях неопределенности. — М.: Наука, 1977. — 456 с.
23. *Черноустько Ф.Л., Меликян А.А.* Игровые задачи управления и поиска. — М.: Наука, 1978. — 270 с.
24. *Кунцевич В.М., Лычак М.М.* Синтез оптимальных и адаптивных систем управления. Игровой подход. — Киев: Наук. думка, 1985. — 245 с.
25. *Черноустько Ф.Л.* Оценивание фазового состояния динамических систем. — М.: Наука, 1988. — 320 с.
26. *Кузнецов С.А.* Большой толковый словарь русского языка. — СПб.: Норинт, 2000. — 1536 с.
27. *Пригожин И., Стенгерс И.* Порядок из хаоса. — М.: Прогресс, 1986. — 260 с.
28. *Пригожин И.* От существующего к возникающему. — М.: Наука, 1985. — 190 с.
29. *Пригожин И., Кондепури Д.* Современная термодинамика. От тепловых двигателей до диссипативных структур. — М.: Мир, 2002. — 464 с.
30. *Ландау Л.Д., Лифшиц Е.М.* Теоретическая физика: Уч. пособие: В 10 т. Т. 1. Механика. — М.: Наука, 1988. — 216 с.
31. *Милях А.Н., Шидловский А.К.* Принцип взаимности и обратимости явлений в электротехнике. — Киев: Наук. думка, 1967. — 214 с.
32. *Неймарк Ю.И.* Динамические системы и управляемые процессы. — М.: Наука, 1978. — 336 с.
33. *Неймарк Ю.И., Фуфаев Н.А.* Динамика неавтономных систем. — М.: Наука, 1967. — 520 с.
34. *Божожкин С.В., Паршин Д.А.* Фракталы и мультифракталы. — Ижевск: НИЦ «Регулярная и хаотическая динамика», 2001. — 128 с.
35. *Кроновер Р.М.* Фракталы и хаос в динамических системах. Основы теории. — М.: Постмаркет, 2000. — 352 с.
36. *Морозов А.Д.* Введение в теорию фракталов. — Москва; Ижевск: Ин-т компьютерных исследований, 2002. — 160 с.
37. *Федер Е.* Фракталы. — М.: Мир, 1991. — 254 с.

Международный научно-учебный центр
информационных технологий и систем
НАН Украины и Министерства образования
и науки Украины, Киев,
Государственный научно-исследовательский
институт авиации, Киев

Получено 28.04.2009