

PACS numbers: 62.20.fg, 62.20.Qr, 62.23.Pq, 81.05.ub, 81.40.Jj, 81.40.Pq, 82.35.Nr

## **Исследование свойств нанокompозитов на основе ароматического полиамида и фуллереновой сажи**

А. И. Буря, О. Ю. Кузнецова

*Днепропетровский государственный аграрный университет,  
ул. Метростроевская, 4/28,  
49018 Днепропетровск, Украина*

В работе рассматриваются характеристики нанокompозитов на основе фенилона С-2, наполненных наноструктурированным углеродом. Показано влияние концентрации наполнителя на свойства разработанных композиционных материалов.

В роботі розглядаються характеристики нанокompозитів на основі фенілону С-2, наповнених наноструктурованим вуглецем. Показано вплив концентрації наповнювача на властивості розроблених композиційних матеріалів.

The characteristics of properties of nanocomposites based on the C-2 phenylon filled with nanostructured carbon are considered in a given paper. The influence of fillers' concentration on the properties of the designed composite materials is shown.

**Ключевые слова:** фенилон, фуллереновая сажа, нанокompозит, прочность, износостойкость.

*(Получено 26 октября 2011 г.)*

### **1. ВВЕДЕНИЕ**

Перспективы использования и области применения материалов определяются в первую очередь комплексом присущих им свойств. Обширный диапазон ценных свойств ароматических полиамидов-фенилонов позволяет создавать изделия для работы при больших статических и динамических нагрузках в широком температурном интервале в условиях интенсивного трения.

Ароматические полиамиды (АПА) являются полярными соеди-

нениями с сильным межмолекулярным взаимодействием за счет водородных связей. Эти особенности макромолекул обуславливают особенности эксплуатационных свойств материалов на основе данных полимеров. Фенилоны негорючие и химически устойчивые к действию топливных масел, их работоспособность сохраняется при 153–553 К, при этом АПА обладают большой жесткостью, твердостью, способностью к пластическим деформациям [1, 2]. Тем не менее, для улучшения основных триботехнических характеристик, в частности, снижения коэффициента трения в условиях работы без смазки и повышения износостойкости весьма целесообразным является введение в состав полиамидных связующих различного рода наполнителей (НП).

В настоящее время существенный практический интерес представляет применение в качестве НП нанокластерных углеродных материалов (НУМ): фуллеренов, фуллереновой сажи (ФС), фуллереновой черни (ФЧ). Причем благоприятное воздействие на свойства полимерных нанокомпозитов отмечается даже при незначительных добавках фуллереновых материалов [3].

В связи с вышеизложенным, цель настоящей работы заключалась в разработке и исследовании свойств новых композиционных материалов конструкционного назначения на основе термостойкого ароматического полиамида фенилон С-2 (ФС-2) с использованием в качестве наполнителя наноструктурированного углерода — фуллереновой сажи.

## 2. ОБЪЕКТЫ И МЕТОДЫ ИССЛЕДОВАНИЯ

Исходная полимерная матрица ФС-2 — линейный гетероциклический сополимер, содержащий в основной цепи макромолекулы амидную группу  $-NCSO-$ , соединенную с обеих сторон фенильными фрагментами, получена эмульсионной поликонденсацией метафенилендиамина с дихлорангидридами изофталевой и терефталевой кислот, взятых в соотношении 3:2.

В качестве наполнителя была выбрана фуллереновая сажа (ФС) — сажа, полученная дуговым испарением графита. Черный порошок, не растворим, насыпная плотность  $0,25 \text{ г/см}^3$ , содержание фуллеренов — 11%. Содержание ФС в композициях составляло 0,5, 1,5, 3 масс. %.

Методика получения композитов заключалась в смешивании компонентов пресскомпозиции во вращающемся электромагнитном поле с последующей переработкой в изделия методом компрессионного прессования при температуре 598 К и давлении 40 МПа.

Определение предела текучести, относительной деформации и модуля упругости при сжатии выполняли согласно ГОСТ 4651-78 и ГОСТ 9550-81 на испытательной машине FP-100 (Германия).

Для испытаний использовали образцы диаметром  $\varnothing 10 \pm 0,5$  мм и высотой  $10 \pm 0,5$  мм и  $15 \pm 0,5$  мм.

Относительную деформацию при сжатии ( $\varepsilon$ ) рассчитывали по формуле:

$$\varepsilon = \Delta h_{\text{p.c}} 100 / h_0,$$

где  $\Delta h_{\text{p.c}}$  — уменьшение высоты образца при разрушении, мм;  $h_0$  — начальная высота образца, мм.

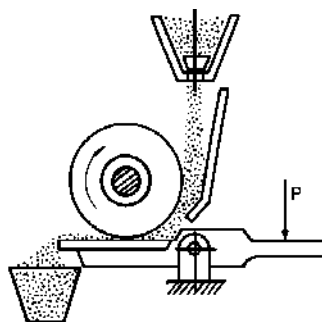
Для определения модуля упругости при сжатии ( $E$ ) по диаграмме определяли значения нагрузок, соответствующие величинам относительной деформации 0,1 и 0,3% (ГОСТ 9550-81). Расчет производили согласно соотношению:

$$E = \frac{(F_2 - F_1)h_0}{A_0(\Delta h_2 - \Delta h_1)},$$

где  $F_1$  — нагрузка, соответствующая относительной деформации 0,1%, Н;  $F_2$  — нагрузка, соответствующая относительной деформации 0,3%, Н;  $A_0$  — площадь поперечного сечения образца, мм;  $\Delta h_1$  — изменение высоты, соответствующее нагрузке  $F_1$ ;  $\Delta h_2$  — изменение высоты, соответствующее нагрузке  $F_2$ .

Скорость траверсы 0,222 мм/мин, скорость бумаги 10 мм/мин, шкала — 40 кН.

Испытание на абразивное изнашивание выполняли на машине трения СМЦ-2 в соответствии с ГОСТ 23.208-79. Сущность метода состоит в том, что при одинаковых условиях производилось изнашивание образцов исследуемого и эталонного (ст. 45, ГОСТ 1050-74 в отожженном состоянии с твердостью  $HV$  190–200) материалов абразивными частицами (электрокорунд № 16-Н, ГОСТ 3643-71), которые подавались в зону трения и прижимались к образцу вращающимся резиновым роликом согласно схеме; рис. 1.



**Рис. 1.** Схема испытания материалов на абразивное изнашивание при трении о нежестко закрепленные абразивные частицы.

Износ испытываемых и эталонных образцов определялся путем взвешивания до и после испытаний с погрешностью не более 0,2 мг. Относительную износостойкость исследуемого материала  $K_n$  исследуемого материала вычисляли по формуле:

$$K_n = \frac{g_n r_n N_n}{g_n r_n N_n}$$

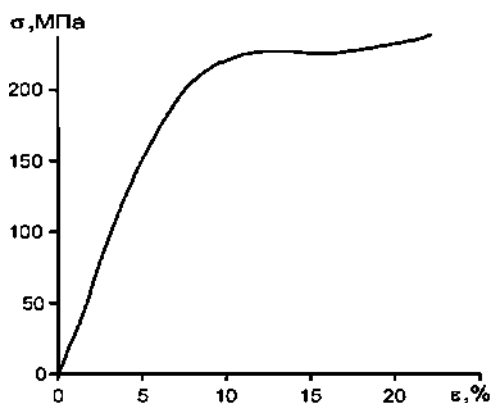
где  $\rho_n, \rho_n, N_n, N_n, g_n, g_n$  — плотность ( $\text{кг}/\text{м}^3$ ), количество оборотов ролика при испытаниях, износ ( $\text{кг}$ ) эталонного и исследуемого материалов.

Микротвердость ( $H_n$ ) измеряли на приборе ПМТ-3 (ГОСТ 9450-76).

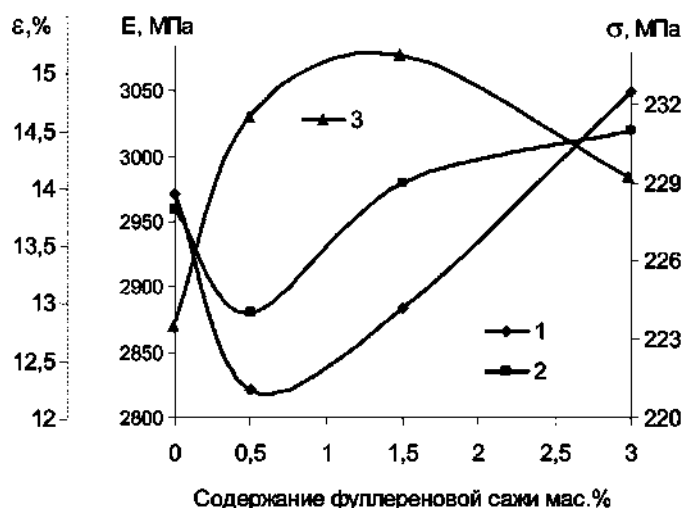
### 3. РЕЗУЛЬТАТЫ ИССЛЕДОВАНИЯ

Анализируя поведение материалов при сжатии (рис. 2), отмечено, что характер зависимости «напряжение–деформация» подобен таковому у исходной матрицы. А именно, на кривой имеется прямолинейный участок, соответствующий упругой деформации; участок, где наблюдается некоторое отклонение от закона Гука, связанное с проявлением сегментальной подвижности макромолекул, предел текучести, после которого развивается пластическая деформация; стадия деформационного упрочнения и разрушения.

Варьирование содержания ФС в исследованном диапазоне показало, что при степени наполнения 0,5 масс.% наблюдаются минимальные значения, а при дальнейшем увеличении концентрации наполнителя в композициях (1,5 и 3 масс.%) монотонное повышение таких показателей как модуль упругости и предел текучести



**Рис. 2.** Типичная кривая  $\sigma$ – $\epsilon$  для нанокompозитов, содержащих фуллереновую сажу.



**Рис. 3.** Влияние процентного содержания фуллереновой сажи на значения модуля упругости (1), предела текучести при сжатии (2) и относительной деформации (3) образцов нанокompозитов.

**ТАБЛИЦА.** Свойства полимерных композиций.

Связующее	фенилон С-2			
Наполнитель	фуллереновая сажа			
Содержание наполнителя, масс.%	0	0,5	1,5	3
Микротвердость, МПа	320	332	329	296

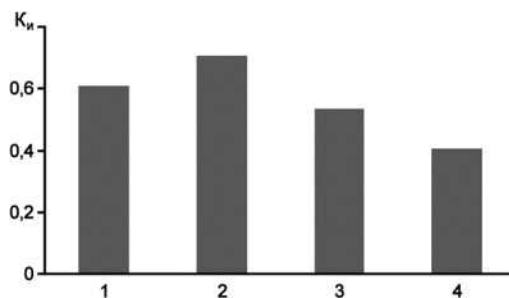
при сжатии. Наряду с этим для данных композиций отмечается тенденция к возрастанию хрупкости образцов с повышением концентрации наполнителя. Так, доля случаев хрупкого разрушения составляет 0% для образцов, содержащих 0,5 масс.% ФС, и 30 и 60% — со степенью наполнения 1,5 и 3 масс.% соответственно.

Концентрационная зависимость относительной деформации проходит через максимум при содержании ФС 1,5 масс.%; рис. 3.

Значения микротвердости нанокompозитов остаются в целом на уровне исходного фенилона С-2; табл.

Анализируя результаты исследований трибологических свойств нанокompозитов на основе фенилона С-2, следует отметить, что наилучший эффект для ПКМ, наполненных фуллереновой сажой, отмечается при содержании наполнителя 1,5 масс.%. В данном случае наблюдаются наиболее высокие значения относительной абразивной износостойкости ( $K_{и}$ ); рис. 4.

При этом содержании наполнителя материал, имея достаточно высокий модуль упругости (2884 МПа), превосходит по относи-



**Рис. 4.** Относительная износостойкость нанокompозитов, наполненных фуллереновой сажой со степенью наполнения: (1) 0,5, (2) 1,5, (3) 3 масс.%, а также углеродными нанотрубками (4).

тельной износостойкости базовый полимер, наполненный углеродными нанотрубками, в 1,8 раза.

Достигнутый позитивный эффект, по-видимому, обеспечивается активным влиянием наполнителя на структуру полимерной матрицы.

Положительные результаты лабораторных исследований позволили перейти к производственным испытаниям нанокompозитов в различных отраслях промышленности.

Детали показали хорошую работоспособность в узлах трения зерноуборочных комбайнов «Славутич», «Dominator», успешно отработали один уборочный сезон и оставлены для дальнейших испытаний.

Еще одной областью применения нанокompозитов на основе ФС-2 являются ролики и втулки цепей ПР 38.1-12700 полотен выгрузного и поперечного транспортеров корнеуборочной машины РКМ-6.

Свеклоуборочная техника работает в особо сложных эксплуатационных условиях, поддаваясь огромным вибрационным и динамическим нагрузкам.

Транспортеры свеклоуборочных машин кроме транспортирования корнеплодов выполняют их сепарацию, поэтому детали узлов трения, которыми они укомплектованы, постоянно работают в абразивной среде.

Основной износ приходится, в этом случае, на рабочие органы, вместе с тем значительное влияние частицы грунта оказывают и на подшипниковые узлы, независимо от их типа (шариковые, роликовые, игольчатые и т.п.).

Результаты полевых испытаний деталей, установленных на корнеуборочных машинах, свидетельствуют об их хорошей работоспособности, высокой износостойкости и надежности при эксплуатации в жестких условиях и абразивных средах, при значительном перепаде температур (от  $-5$  до  $+20^{\circ}\text{C}$ ). Замена серийных деталей

экспериментальными обеспечила снижение веса транспортера на 23 кг.

#### 4. ВЫВОДЫ

Разработаны новые композиционные материалы на основе ароматического полиамида фенилон С-2 и наноструктурированного углерода — фуллереновой сажи.

Установлено, что наноккомпозиты, обладая высокой прочностью, превосходят по относительной износостойкости ФС-2, наполненный углеродными нанотрубками в 1,3–1,8 раза.

Полученные результаты указывают на перспективность выполнения дальнейших исследований в данном направлении и дают основание рекомендовать ПКМ для изготовления деталей узлов трения машин и механизмов, работающих в экстремальных условиях эксплуатации.

#### ЦИТИРОВАННАЯ ЛИТЕРАТУРА

1. *Справочник по пластическим массам* (Ред. В. М. Катаев, В. А. Попов, Б. И. Сажин) (Москва: Химия: 1975), т. II, с. 254.
2. А. И. Буря, Н. Т. Арламова, *Композиционные материалы на основе ароматических полиамидов: Деп. статья* (Реф. № 41-Ук00 от 22.02.2000, опубл. в РЖ «Депоновані наукові роботи», № 1 (2000); библиографическое описание в ВИНТИ РАН «Депонированные научные работы», № 7 (341): № 17 (2000)).
3. М. Г. Поталицин, А. А. Бабенко, О. С. Алехин, Н. И. Алексеев, О. В. Арапов, Н. А. Чарыков, К. В. Некрасов, В. И. Герасимов, К. Н. Семенов *Журнал прикладной химии*, **79**, № 2: 308 (2006).