

PACS numbers: 61.48.-с, 68.37.Нк, 68.37.Лр, 81.05.У-, 81.15.Гh, 81.16.Нс, 82.33.Хj

Установка для получения углеродных наноматериалов CVD методом в условиях дуговой плазмы

**К. О. Борисевич, С. А. Жданок, И. Ф. Буяков, А. В. Крауклис,
Д. А. Такопуло, М. В. Кияшко**

*Институт тепло- и массообмена им. А. В. Лыкова НАН Беларуси,
ул. П. Бровки, 15,
220072 Минск, Беларусь*

Методы получения различных типов углеродных наноструктур (УНС) отличаются большим многообразием. В Институте тепло- и массообмена им. А. В. Лыкова НАН Беларуси с 2005 года активно проводятся исследования, посвященные получению УНС при разложении углеводородов в плазме электрического разряда и их применению. В настоящей работе представлены результаты исследований, направленных на получение в промышленных масштабах углеродных наноматериалов (УНМ) низкой себестоимости, которые могли бы использоваться как добавки для модификации свойств различных промышленных материалов. Получение УНС осуществлялось методом газофазного осаждения в присутствии дуговой воздушной плазмы при атмосферном давлении без использования специального катализатора; в качестве последнего выступала металлическая поверхность реактора. В статье представлена установка для получения УНМ производительностью до 300 г/ч и рабочие условия процесса. Проведен анализ получаемых УНС посредством сканирующей и просвечивающей электронной микроскопии, а также приведены результаты дисперсного анализа получаемого УНМ.

Методи одержання різних типів вуглецевих наноструктур (ВНС) відрізняються значним різноманіттям. В Інституті тепло- і масообміну ім. О. В. Лыкова НАН Білорусі з 2005 року активно виконуються дослідження, присвячені одержанню ВНС при розкладі вуглеводнів у плазмі електричного розряду та їх застосуванню. В цій роботі наведено результати досліджень, спрямованих на одержання в промислових масштабах вуглецевих наноматеріалів (ВНМ) низької собівартості, які могли б використовуватися як добавки для модифікації властивостей різних промислових матеріалів. Одержання ВНС здійснювалося методою газофазного осадження в присутності дугової повітряної плазми за атмосферного тиску без використання спеціального каталізатора; в якості останнього виступала металева поверхня реактора. В статті представлено устаткування для одержання ВНМ продукти-

вністю до 300 г/год. і робочі умови процесу. Виконано аналізу одержаних ВНС за допомогою сканівної і просвітлювальної електронної мікроскопії, а також наведено результати дисперсної аналізи одержаного ВНС.

The methods for fabrication of different types of carbon nanostructures (CNS) are marked by great variety. Starting from 2005, the researches focused on fabrication of carbon nanomaterials (CNM) at the hydrocarbons decomposition in the plasma of electric discharge and their further application are being extensively carried out in the A. V. Lykov Institute of Heat and Mass Transfer, National Academy of Science of Belarus. This article represents the results of the research aimed at commercial-scale production of low prime-cost CNM, which could be used as additives to modify different industrial materials. The CNS fabrication is performed by CVD method in the presence of arc air plasma under atmospheric pressure using no specially prepared catalyst. Metal surface of the reactor served as a catalyst. The article also contains a description of a plant for CNM production with production capacity up to 300 g/h and of process operating conditions. The analysis of the obtained CNS is carried out by scanning and transmission electron microscopy. The results of disperse analysis of the obtained CNM are also provided.

Ключевые слова: низкотемпературная плазма, углеродные нанотрубки и нановолокна, механизм карбидного цикла.

(Получено 19 октября 2010 г.)

1. ВВЕДЕНИЕ

В настоящее время известно множество различных нитевидных углеродных наноструктур. Они могут отличаться по длине, диаметру, количеству слоёв, наличию внутренней полости, перегородок между внутренними стенками, форме поперечного сечения, форме трубки (прямая, спиральная, кольцевидная), наличию частиц катализатора на окончаниях, в основаниях или внутри полости, степени ветвистости, расположению на подложке и т.д. Исследователи сходятся во мнении, что на эти параметры влияют:

- способ получения УНТ/УНВ;
- состав и структура катализатора;
- параметры роста (температура, давление, внешнее электромагнитное поле, скорость прокачки реагентов и т.д.);
- источник углерода.

Можно выделить две основные группы способов получения углеродных наноматериалов: возгонка графита с последующей конденсацией углерода (электродуговой синтез, лазерно-термический синтез, резистивное испарение, испарение электронным или ионным пучком); разложение углеродосодержащих соединений и осаждение углерода на подложке. Первая группа требует высоких

температур (3000–4000 К), что накладывает ряд ограничений на процесс получения углеродных наноматериалов. Пиролитические методы, в частности, широко используемый метод газофазного химического осаждения (ГФХО) и его модификации, не требуют столь высоких температур, являются более гибкими и предоставляют более широкие возможности для получения наноматериалов с различными характеристиками.

Катализатор играет определяющую роль в кинетике образования и роста углеродных нитевидных структур (при фиксированных параметрах процесса). От выбора катализатора зависит активация того или иного механизма роста, скорость образования нанонитей, морфология и состав получаемого продукта. Исследователи уделяют большое внимание выбору и подготовке катализатора. Для нужд наноэлектроники упорядоченные УНТ/УНВ выращивают на подложке с наноструктурированным катализатором, нанесённым по определённой схеме или шаблону, зачастую осаждавая каталитические частицы в поры соответствующего пористого материала, например, анодированного оксида алюминия [1–5]. В других случаях, где не требуется такой высокой степени упорядоченности углеродных наноструктур, порошковый катализатор может наноситься на поверхность подложки, распыляться внутри реакционной камеры или просто помещаться в тигель. В любом случае, подготовка и введение катализатора остаётся самостоятельным этапом в технологии получения углеродных наноматериалов, требующим дополнительного времени и затрат.

В настоящей работе представлены результаты исследований, направленных на получение в промышленных масштабах углеродных наноматериалов относительно низкой себестоимости, которые могли бы использоваться как добавки для модификации свойств полимеров, бетонов, металлов, композитов и других материалов, востребованных в промышленности. Получение углеродных структур осуществлялось методом газофазного осаждения в присутствии дуговой плазмы при атмосферном давлении без использования специального катализатора. Роль последнего выполняла металлическая поверхность реактора.

2. ЭКСПЕРИМЕНТАЛЬНАЯ УСТАНОВКА

В Институте тепло- и массообмена им. А. В. Лыкова НАН Беларуси с 2005 года активно выполняются исследования, посвящённые получению углеродных наноматериалов при разложении углеводородов в плазме электрического разряда и их применению. Предлагаемая экспериментальная установка СУ100 разработана с целью создания технологии получения углеродных наноматериалов в промышленных масштабах.

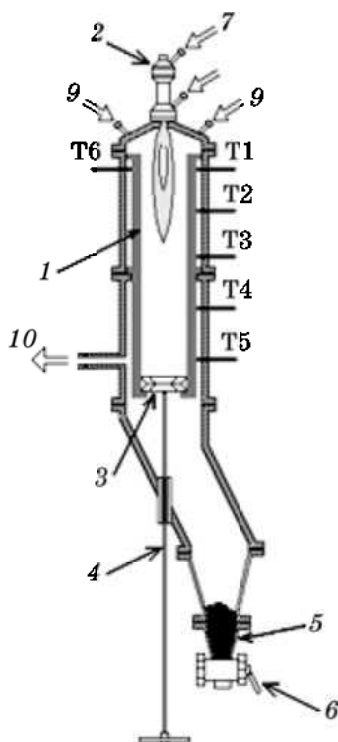


Рис. 1. Схема экспериментальной установки: 1 — каталитическая поверхность роста наноматериалов (плазмохимический реактор); 2 — плазмотрон; 3 — рабочая часть чистящего устройства; 4 — шток чистящего устройства; 5 — камера сбора углеродного материала; 6 — выгрузной механизм; 7 — канал подачи плазмообразующего воздуха; 8, 9 — каналы подачи рабочей смеси; 10 — свободный выход отработанной газовой смеси.

Схема установки представлена на рисунке 1. Реакционная камера представляет собой стальную цилиндрическую вставку длиной 118 см с внутренним диаметром 17 см и толщиной 1 см, соосно размещённую в цилиндрическом корпусе. Смесь воздуха с углеводородом подаётся в плазменный поток. Внутренняя поверхность 1 вставки является рабочей поверхностью, на которой образуется углеродный материал, который периодически счищается механическим способом с помощью чистящего устройства, представляющего собой разделённое на четыре сегмента кольцо 3, плотно вставленное внутрь вставки. С помощью штока 4 кольцо перемещается в вертикальном направлении вдоль всей длины вставки, соскребая наросты на стенках материала, который сыпается в камеру сбора 5 и после остывания до комнатной температуры изымается с помощью выгрузного устройства 6. Таким образом, конструкция установки

позволяет работать в непрерывном режиме. Вставка выполнена из легированной стали марки X18H10T, и её поверхность служит естественным катализатором для роста углеродных нанотрубок и нановолокон.

Для гибкости варьирования параметров процесса образования углеродного наноматериала предусмотрена подача рабочей смеси в реакционную зону по трём отдельным каналам: канал плазмообразующего воздуха 7, канал 8 подачи смеси непосредственно в плазменный поток и канал 9 подачи смеси через форсунки в крышке реактора. Расходы воздуха и углеродсодержащего газа в каждом канале регулируются с помощью управляемых расходомеров. Для генерации плазмы в установке использовался плазмотрон мощностью до 70 кВт. Наблюдение поля температур в реакторе осуществлялось с помощью термопар Т1-Т5, установленных по высоте вставки через равные промежутки. Термопара Т6 установлена диаметрально противоположно Т1 на той же высоте для контроля распределения температур относительно оси реактора. Все термопары измеряют температуру внешней поверхности вставки. Показания термопар и управляемых расходомеров поступают на ПК и ежеминутно сохраняются в файл.

3. УСЛОВИЯ ПОЛУЧЕНИЯ УГЛЕРОДНОГО НАНОМАТЕРИАЛА И ЕГО АНАЛИЗ

Дуговой разряд плазмотрона при атмосферном давлении создает поток воздушной квазиравновесной плазмы с общемассовой температурой $\cong 2000$ К. На первоначальном этапе эксперимента в течение 1 часа происходит разогрев рабочей зоны разогретым плазмой воздухом до температур, превышающих 600°C . Как показывает опыт, рост углеродного материала происходит в диапазоне температур $600\text{--}800^\circ\text{C}$. После стадии разогрева в реактор подаётся смесь воздуха и метана.

Относительное соотношение количества реагента и окислителя, выражается через фактор эквивалентности γ :

$$\gamma = \frac{v_p}{v_o} n, \quad (1)$$

где v_p и v_o — количество в молях реагента и окислителя соответственно, n — стехиометрический коэффициент, равный числу молей окислителя, необходимому для полного окисления одного моля реагента.

В случае реакции метана с кислородом $n = 2$. Для эффективного роста углеродного материала в камеру подаётся рабочая смесь, соответствующая значениям $\gamma > 4$.

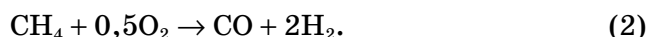
Регулярный хроматографический анализ отработанной газовой

ТАБЛИЦА. Молекулярный состав газовой смеси на выходе реактора.

Газ	N ₂	H ₂	CO	CH ₄	O ₂
Концентрация, об.%	32,3	44,6	18,1	0,8	0

смеси на выходе реактора показывает постоянное наличие N₂, H₂, CO и CH₄, не вступившего в реакцию. В таблице приведено среднее процентное содержание компонентов выходной газовой смеси, характерное для рабочей смеси при $\gamma = 4,8$.

Часть водорода вместе с CO образуются в результате реакции частичного окисления метана в плазме:



В случае завершённого частичного окисления ($\gamma = 4$) соотношение образующихся CO и водорода равно 1:2. При значениях $\gamma > 4$ поступающий в реактор избыток метана подвергается пиролизу, что отражается в повышении содержания водорода на выходе за счёт снижения концентрации CH₄. Высвобождающийся в результате пиролиза углерод формирует на рабочей поверхности наноматериалы, графит и сажу.

Выполненные исследования показали, что в объёме реактора структурированные формы углерода не образуются. В то же время при температуре 650–700°C на металлической поверхности происходит интенсивное образование углеродных нанотрубок и нановолокон. Для образования структурированного углерода необходимо наличие определённого значения разности температур между газовым потоком и стенкой реактора, а также температурного градиента вдоль толщины стенки.

В данных условиях образование углеродных наноструктур с наибольшей вероятностью происходит по механизму карбидного цикла [6, 7], когда углерод, диффундируя сквозь металлическую частицу, образует наноструктуру (трубку или волокно) на её тыльной стороне. Это подтверждается данными анализа получаемого продукта, который содержит частицы металлов (Ni и Fe) и их оксидов. На данном этапе работ производительность установки составляет 250–300 г/ч углеродного наноматериала со средней степенью структуризации 30–50% и до 90% после прохождения цикла специальной обработки.

На рисунке 2 представлены типичные микрофотографии получаемого материала. В силу того, что данный способ получения углеродных наноструктур не требует специально приготовленного катализатора, материал очень разнообразен по морфологическому, дисперсному и структурному составу. Наряду с углеродными нановолокнами и нанотрубками с диаметрами от 20–50 нм до 200 нм в

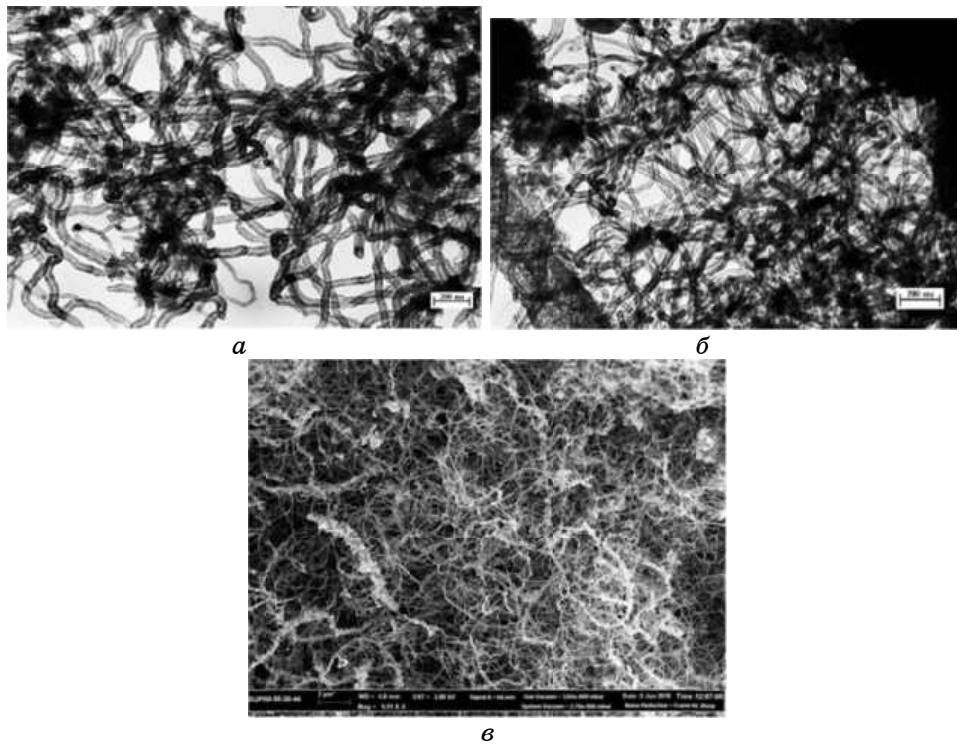


Рис. 2. Микрофотографии получаемого наноматериала, полученные посредством: *a, б* — просвечивающей микроскопии; *в* — сканирующей микроскопии.

материале присутствуют и крупные аморфные образования с линейными размерами от 1 мкм и выше, частицы графита, металлов и их оксидов. Фотографии наноматериала получены на просвечивающем электронном микроскопе JEM 100 CX производитель 'JEOL Ltd' (Институт физиологии НАН Беларуси «Центр электронной микроскопии») и на растровом электронном микроскопе фирмы Carl Zeiss Supra 55, разрешение до 0,7 нм, ускоряющее напряжение от 200В до 30кВ (Институт тепло- и массообмена им. А. В. Лыкова НАН Беларуси, лаборатория водородной энергетики; заведующий Филатов С. А.).

На рисунке 3 представлены результаты измерения дисперсного состава углеродного наноматериала, выполненные с помощью лазерного дифракционного анализатора размера частиц 'analyzette 22'.

Как видно из рисунка «сырой» углеродный наноматериал без последующей обработки содержит преимущественно частицы с характерными размерами от 0,5 до 50 мкм, что противоречит исследованиям электронной микроскопии. По-видимому, это связано с

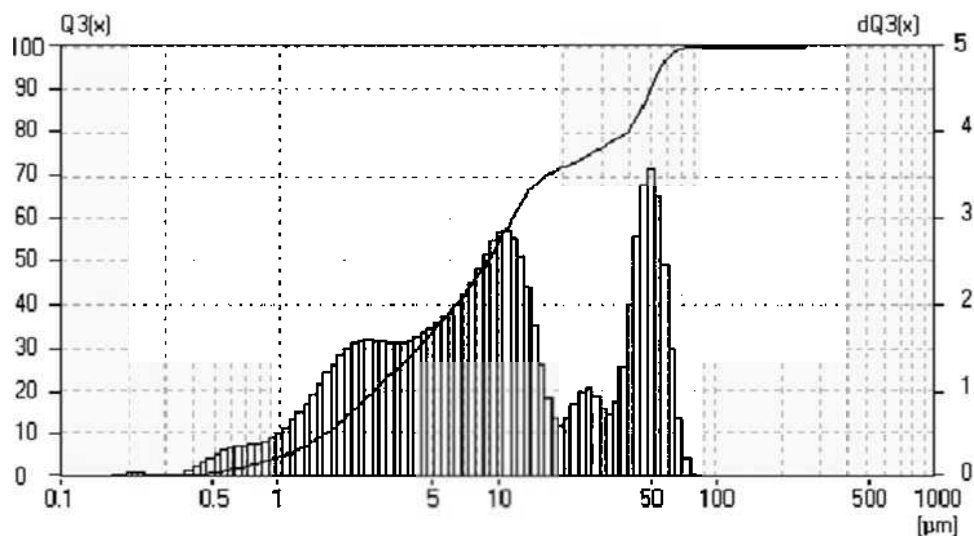


Рис. 3. Результаты измерения дисперсного состава получаемого углеродного наноматериала.

тем, что нанотрубки, нановолокна и другие углеродные образования, находящиеся в «сыром» продукте в сухом виде, образуют агломераты, размеры которых на порядок и более превышают нанометровый диапазон размеров.

Для разделения этих агломератов структурированного и неструктурированного углерода необходима специальная обработка, специфика которой тесно связана с конкретной областью дальнейшего применения получаемого продукта. Исследования в этой области продолжаются.

4. ЗАКЛЮЧЕНИЕ

Разработана и создана установка для получения углеродных наноматериалов путём разложения углеводородов в плазме дугового разряда. Производительность установки на сегодняшний день достигает 300 г/ч углеродного материала с долей структурированного углерода 40–50%.

Анализ микрофотографий получаемого продукта указывает на наличие структурированных форм углерода в достаточном количестве, однако из-за явления агломерации различных углеродных форм размеры частиц «сырого» продукта лежат в диапазоне от 0,5 до 50 мкм.

Для разрушения агломератов и выделения единичных наноразмерных объектов необходима специальная обработка.

ЦИТИРОВАННАЯ ЛИТЕРАТУРА

1. H. Cui et al., *Chem. Phys. Letters*, **374**: 222 (2003).
2. Y. Abdi et al., *Carbon*, **46**: 1611 (2008).
3. H. Y. Yар, B. Ramaker, A. V. Sumant, and R. W. Carpick, *Diamond & Rel. Materials*, **15**: 1622 (2006).
4. M. J. Bronikowski, *Carbon*, **44**: 2822 (2006).
5. Н. И. Алексеев, *Физика твердого тела*, **48**, вып. 8: 1527 (2006).
6. Р. А. Буянов, В. В. Чесноков, *Химия в интересах устойчивого развития*, № 13: 37 (2005).
7. М. А. Ermakova, D. Yu. Ermakov, A. L. Chuvilin, and G. G. Kuvshinov, *J. Catalysis*, **201**: 183 (2001).