

Л. М. ХОЛЬВИНСКАЯ, Т. Ю. НИКОЛАЕНКО,
к. т. н. Ю. Е. НИКОЛАЕНКО

Украина, г. Киев, Естественно-научный лицей № 145

Дата поступления в редакцию
20.03 2002 г.

Оппонент к. т. н. В. И. ЕФРЕМОВ
(НИИ "Шторм", г. Одесса)

ИССЛЕДОВАНИЕ ЭФФЕКТИВНОСТИ ПРОВОЛОЧНОГО РАДИАТОРА НОВОЙ КОНСТРУКЦИИ

Применение проволочного радиатора с субмиллиметровым диаметром проволоки вместо пластинчатого радиатора позволяет на 24—27% повысить коэффициент теплоотдачи.

В радиоэлектронной аппаратуре для обеспечения нормальных тепловых режимов ее элементов широко используется теплоотвод, при этом перенос теплоты осуществляется преимущественно теплопроводностью и конвекцией.

Для повышения эффективности охлаждения мощных радиоэлементов их снабжают радиаторами с развитой поверхностью теплообмена — ребристыми, стержневыми, игольчатыми, пластинчатыми и др. С этой целью разработаны также петельно-проволочные радиаторы и радиаторы с использованием металлических сеток [1—4]. В известных конструкциях таких радиаторов диаметр проволоки составляет 0,5—1,2 мм, что обусловлено требованиями технологичности изготовления и необходимостью обеспечить достаточную жесткость конструкции.

Значение коэффициента теплоотдачи, рассчитываемого на основании закона Ньютона—Рихмана по формуле

$$\alpha = \frac{P}{S(t_c - t_b)}, \quad (1)$$

составляет для естественной конвекции воздуха 2—10 Вт/(м²·°С), для принудительной — 10—100 Вт/(м²·°С) [1, с. 42]. (Здесь P — тепловой поток, Вт; S — площадь нагретой поверхности, м²; t_c — температура нагретой стенки, °С; t_b — температура воздуха, °С.)

Вместе с тем в литературе есть данные о резком увеличении коэффициента теплоотдачи от нагретых тел, которые имеют субмиллиметровые размеры [5]. Учитывая эти данные, можно предположить, что дальнейшее уменьшение диаметра проволоки позволяет достичь еще большего повышения эффективности теплоотдачи проволочного радиатора. Однако с уменьшением диаметра проволоки, например, до 0,1—0,2 мм возникают значительные технологические трудности с изготовлением и механической стойкостью петельно-проволочных радиаторов известных конструкций.

Авторы выражают искреннюю благодарность С. К. Жуку и П. И. Самотовке.

Целью настоящей работы была разработка конструкции проволочного радиатора, простой в технологической реализации и механически стойкой в эксплуатации, при использовании в ней проволоки субмиллиметрового диаметра (0,1—0,2 мм), а также исследование процесса конвективного охлаждения мощного транзистора с использованием разработанного проволочного радиатора.

Для исследования интенсивности конвективного теплообмена между проволочным радиатором и окружающим воздухом была разработана и изготовлена экспериментальная установка, электрическая схема которой приведена на рис. 1. Она состоит из лабораторного трансформатора Т1 типа РНО-250-2А, силового трансформатора Т2, трех выпрямителей, элементов поддержания заданных значений тока и напряжения в цепи транзистора VT1, вентилятора FAN1 и измерительных приборов. Конструктивно силовой трансформатор Т2, предохранитель FU1, кнопка SB1, выпрямители (кроме конденсатора С3) и резисторы были смонтированы в виде отдельного блока.

Силовой трансформатор Т2 имеет две независимые вторичные обмотки, одна из которых подает напряжение на базу транзистора, а вторая предназначена для подачи напряжения 10 В на вентилятор.

Первый выпрямитель выполнен на мощных силовых диодах VD1—VD4 (типа Д242А с максимальным током 5 А) и фильтрующим конденсаторе С1 емкостью 1000 мкФ и максимально допустимым напряжением 100 В (в практическом исполнении конденсатор С1 представлял собой два последовательно соединенных конденсатора типа К50-3Б емкостью 2000 мкФ на максимально допустимое напряжение 50 В каждый). Нагрузкой этого выпрямителя являлись участок "коллектор—эмиттер" транзистора VT1 и резистор нагрузки R3. Резистор R3 имел сопротивление 2,1 Ом (практически состоял из двух последовательно соединенных резисторов ПЭВ-50 сопротивлением 1,05 Ом каждый).

Второй выпрямитель был выполнен на диодах VD5—VD8 типа Д226Г и конденсаторе фильтра С2 емкостью 5 мкФ на максимально допустимое напряжение 160 В. Его нагрузкой были участок "база—эмиттер" транзистора VT1 и резисторы R1 и R2, предназначенные для подачи и регулирования открывающего напряжения на базу транзистора. Ограничительный резистор R1 сопротивлением 200 Ом практически состоял из двух последовательно соединенных резисторов типа МЛТ-1 сопротивлением 100 Ом каждый. Переменный резистор R2 типа СПЗ-9а, 2200 Ом предназначен для регулирования тока через транзистор.

На диодном блоке типа КЦ405Э (VD9—VD12) и конденсаторе фильтра С3 типа К50-29 емкостью 1000 мкФ на 16 В был

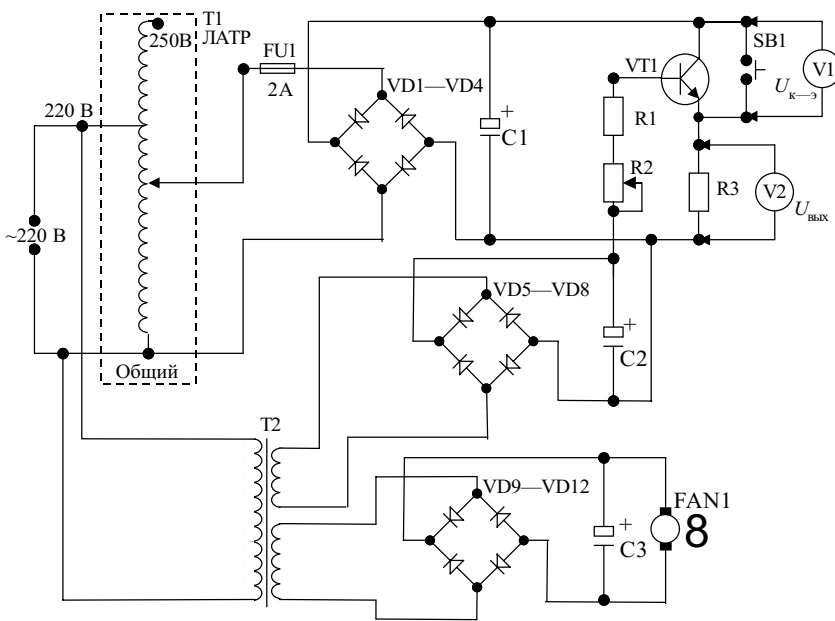


Рис. 1. Схема экспериментальной установки

выполнен третий выпрямитель, предназначенный для питания электровентилятора FAN1 типа FC-28B, 12 В, 0,8 А.

Кнопка SB1 предназначена для разрядки конденсатора C1 через резистор R3 после отключения установки.

Вольтметр V1 — комбинированный прибор Ц437; вольтметр V2 — авометр типа DT-830B.

Основным элементом схемы является мощный транзистор VT1 типа 2Т808А, который вместе с радиатором сменной конструкции и вентилятором FAN1 представляет собой рабочий участок экспериментальной установки. Транзистор с радиатором и электровентилятор смонтированы на отдельной стеклотекстолитовой плате. На этой же плате был размещен конденсатор C3 и кнопочный переключатель типа КП1-4 (на электрической схеме не показан), предназначенный для подключения-отключения транзистора и вентилятора к электрической схеме. Конструкция рабочего участка показана на рис. 2.

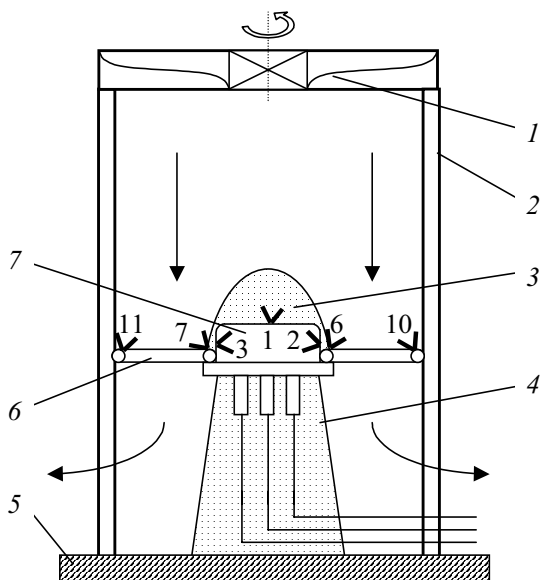


Рис. 2. Рабочий участок экспериментальной установки: 1 — электровентилятор; 2 — опора (4 шт.); 3 — колпачок с теплоизоляцией; 4 — теплоизоляционная подставка транзистора; 5 — стеклотекстолитовая плата; 6 — радиатор; 7 — транзистор

Для экспериментальных исследований были разработаны и изготовлены два варианта радиаторов (проволочный и пластинчатый типа “крыльчатка”), каждый из которых был плотно насажен на отдельный транзистор. Оба транзистора одного типа (2Т808А) были подсоединены к кнопочному переключателю (КП1-4), что давало возможность подключать к электрической части установки любой из двух транзисторов.

Разработанная конструкция радиатора с использованием медной проволоки субмиллиметрового диаметра показана на рис. 3 и состоит из двух concentric жестких проволочных (диаметр проволоки 1,5 мм) медных колец 1 и 2, соединенных между собой двумя перемычками 3. На образованный таким образом каркас намотана медная проволока 4 диаметром 0,12 мм.

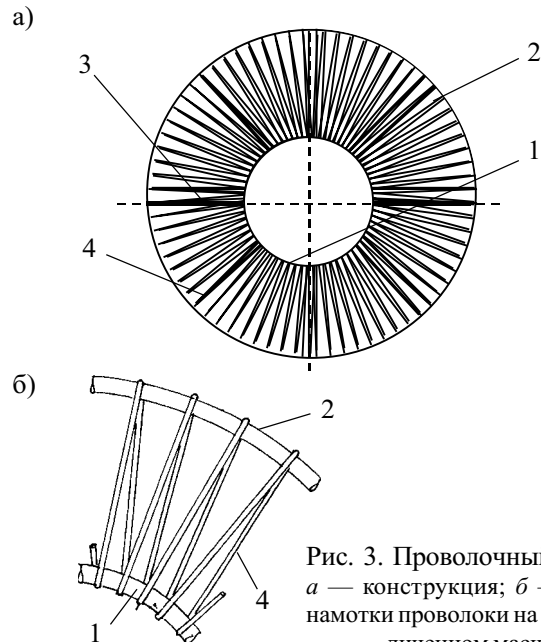


Рис. 3. Проволочный радиатор: а — конструкция; б — фрагмент намотки проволоки на каркас в увеличенном масштабе

Внутренний диаметр кольца 1 с намотанной проволокой несколько (на 0,05—0,1 мм) больше диаметра корпуса транзистора (21,5 мм), а внешний диаметр кольца 2 составлял 52 мм. Общая длина намотанной проволоки составляет 10,1 м или 361 виток. Общая поверхность проволоки и каркаса составляет 40 см². Кольца 1 и 2 после намотки проволоки облуживались припоем ПОС 61, что позволило закрепить витки проволоки на кольцах и обеспечить надежный тепловой контакт между ними.

Пластинчатый радиатор типа “крыльчатка” с площадью поверхности, равной площади поверхности проволочного радиатора, изготовлен из листовой меди толщиной 0,5 мм. В зоне контакта с транзистором кромка радиатора отогнута. Крылья радиатора повернуты на угол 15—20 градусов.

Общий вид изготовленных проволочного радиатора и радиатора типа “крыльчатка”, насаженных на транзисторы, показан на рис. 4.

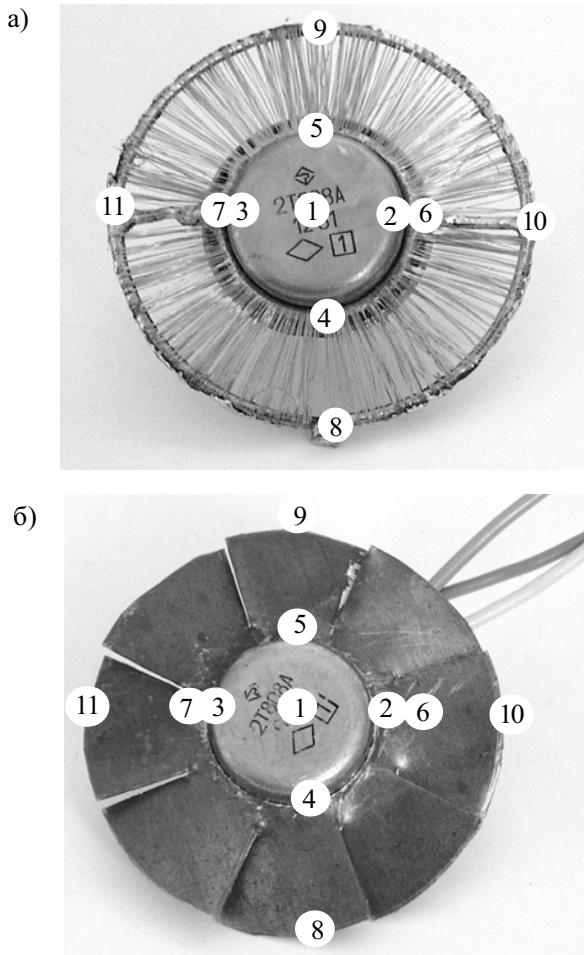


Рис. 4. Общий вид транзисторов с проволочным радиатором (а) и с пластинчатым радиатором типа “крыльчатка” (б)

Во время экспериментальных исследований проводились задание и контроль рассеиваемой транзистором мощности и измерение температуры в 11 характерных точках радиатора и транзистора. Контрольные точки, в которых измерялась температура, указаны на рис. 4 в виде белых кружочков с номером соответствующей контрольной точки. Частично контрольные точки (7 из 11) указаны также на рис. 2 “птичками” с рядом стоящим номером контрольной точки. Контрольные точки 4, 5, 8, 9 на рис. 2 не показаны. Точки 2 и 3 на рис. 2 лучше, чем на рис. 4, показывают места, в которых измерялась температура на боковой поверхности корпуса транзистора.

Измерение температуры проводилось контактным способом с помощью термопары-щупа в четырех режимах работы транзистора при рассеянии транзистором мощности 5 Вт:

- с использованием проволочного радиатора при естественной конвекции (с выключенным вентилятором) и при принудительной конвекции (с включенным вентилятором);

- с использованием пластинчатого радиатора типа “крыльчатка” при естественной конвекции (с выключенным вентилятором) и при принудительной конвекции (с включенным вентилятором).

С целью уменьшения тепловых потерь транзистор сверху был закрыт деревянным колпачком с теплоизо-

ляцией внутри из базальтового войлока, а снизу был установлен на теплоизоляционную подставку, также заполненную базальтовым войлоком (см. рис. 2). Это давало основание считать, что вся теплота, которая выделяется транзистором, рассеивается радиатором.

Количество теплоты, которая рассеивается транзистором, определяется как

$$P = P_{\text{бэ}} + P_{\text{кэ}}, \quad (2)$$

где P — общая рассеиваемая мощность транзистора;

$P_{\text{бэ}}$ — мощность, которая выделяется на участке “база—эмиттер” транзистора;

$P_{\text{кэ}}$ — мощность, которая выделяется на участке “коллектор—эмиттер”.

Учитывая, что $P_{\text{бэ}} \ll P_{\text{кэ}}$, величиной $P_{\text{бэ}}$ можно пренебречь и считать, что $P = P_{\text{кэ}}$.

Задание и контроль рассеиваемой транзистором мощности осуществлялось следующим образом. С помощью лабораторного трансформатора Т1 на переходе транзистора 2Т808А “коллектор—эмиттер” устанавливалось напряжение 5 В, а с помощью переменного резистора R2 — напряжение на резисторе R3, равное 2,1 В. В этом случае через этот резистор протекал ток в 1 А, а поскольку участок “коллектор—эмиттер” транзистора включен последовательно с R3, то и через него будет идти ток в 1 А. Таким образом, значения рассеиваемой транзистором мощности в ваттах численно равнялись показаниям вольтметра V1 в вольтах. Значение напряжения на переходе “коллектор—эмиттер” транзистора контролировали комбинированным прибором Ц 437 (V1), а напряжения на резисторе R3 — с помощью авометра типа DT-830B (V2).

После установления стационарного режима проводилось измерение температуры в характерных точках на радиаторе и на транзисторе. Направление движения потоков воздуха через рабочий участок при работе вентилятора показано стрелками на рис. 2.

При напряжении питания 10 В вентилятор создавал максимальный объемный расход охлаждающего воздуха — 90 л/мин. Если бы весь этот поток воздуха от вентилятора мог попадать на радиатор, то при поперечном входном сечении радиатора 21 см² максимальная скорость воздушного потока на входе в радиатор составила бы 0,71 м/с. Однако часть воздушного потока уходит в стороны, поскольку вентилятор расположен над радиатором на расстоянии 9 см. Экспериментально было установлено, что расход охлаждающего воздуха, поступающего на радиатор, составил 37 л/мин, что эквивалентно средней скорости входящего воздушного потока 0,29 м/с.

Для измерения температуры использовалась одна хромель-копелевая термопара, расположенная на деревянном держателе и подключенная к цифровому термометру ЦР 7701-02. Термопара контактировала с нагретой поверхностью лишь непосредственно в момент измерения температуры, что позволило уменьшить теплоотток по проводам термопары от нагретых поверхностей.

Результаты измерений температуры приведены в табл. 1, а результаты их предварительной обработки — в табл. 2. По полученным значениям температуры и измеренным значениям тепловой мощности транзистора по формуле (1) были вычислены значения средних коэффициентов теплоотдачи при конвективном теплообмене при естественной и принудительной конвекции (см. табл. 3).

Таблица 1

Значения температуры (°C) в контрольных точках радиаторов

Вид конвекции	Контрольные точки на корпусе транзистора			Контрольные точки на радиаторе в зоне контакта с транзистором				Контрольные точки на периферийной поверхности радиатора			
	1	2	3	4	5	6	7	8	9	10	11
Проволочный радиатор, $t_{\text{в}}=19,3^{\circ}\text{C}$											
Естественная	85,0	57,5	50,0	35,0	55,8	51,5	50,0	29,4	41,7	37,8	40,3
Принудительная	27,4	23,5	21,2	22,3	29,0	23,3	—	19,2	—	20,5	21,7
Радиатор типа “крыльчатка”, $t_{\text{в}}=19,1^{\circ}\text{C}$											
Естественная	55,5	65,9	70,7	56,0	44,5	62,2	59,1	41,5	41,5	43,5	42,2
Принудительная	31,2	25,4	27,7	24,5	23,3	24,3	26,4	21,3	21,1	22,0	23,1

Таблица 2

Средние значения температуры (°C) в характерных точках радиаторов

Вид конвекции	Корпус транзистора	Радиатор в зоне контакта с транзистором	Периферийная поверхность радиатора	Радиатор в целом
Проволочный радиатор, $t_{\text{в}}=19,3^{\circ}\text{C}$				
Естественная	64,2	48,1	37,3	42,7
Принудительная	24,0	24,9	20,4	22,7
Радиатор типа “крыльчатка”, $t_{\text{в}}=19,1^{\circ}\text{C}$				
Естественная	68,3	55,5	42,2	48,9
Принудительная	26,6	24,6	21,9	23,3

Таблица 3

Средние коэффициенты теплоотдачи от проволочного радиатора и радиатора типа “крыльчатка”, $\text{Вт}/(\text{м}^2 \cdot ^{\circ}\text{C})$

Вид конвекции	Проволочный радиатор	Радиатор типа “крыльчатка”	% увеличения
Естественная	53,4	42,0	29
Принудительная	368,0	298,0	24

Полученные результаты свидетельствуют о том, что при горизонтальной ориентации проволочного радиатора с диаметром медной проволоки 0,12 мм и площадью теплоотдающей поверхности 40 см² и размещении вентилятора сверху радиатора на расстоянии 9 см от его поверхности коэффициент теплоотдачи составил:

— при естественной конвекции 53,4 Вт/(м²·°C), при этом превышение средней температуры радиатора над температурой окружающего воздуха составило 23,4°C;

— при принудительной конвекции 368,0 Вт/(м²·°C).

Для пластинчатого радиатора типа “крыльчатка” с такой же площадью поверхности коэффициент теплоотдачи составил:

— при естественной конвекции 42,0 Вт/(м²·°C);

— при принудительной — 298,0 Вт/(м²·°C),

что, соответственно, на 27 и 24 % ниже, чем у проволочного радиатора.

Полученные значения коэффициента теплоотдачи сравнивались также с известными данными по теплоотдаче от петельно-проволочного оребрения с диаметром медной проволоки 0,68 мм и 0,5 мм. Так, из данных, приведенных в [2], следует, что при использовании медной проволоки диаметром 0,68 мм средний коэффициент теплоотдачи от пластинчатого петельно-проволочного радиатора размерами 70×100 мм

с высотой проволочных петель 15,4 мм, продольным шагом петель 2,5 мм, поперечным шагом петель 7,3 мм, при температурном перепаде 25°C, тепловом сопротивлении радиатора 2,25°C/Вт и общей площади теплоотдающей поверхности 489,5 см² при естественной конвекции составляет 9,08 Вт/(м²·°C), что в 5,9 раза меньше, чем у исследованного нами проволочного радиатора.

При принудительной конвекции средний коэффициент теплоотдачи для петельно-проволочного оребрения, выполненного из медной проволоки диаметром 0,5 мм с высотой петель 12 мм, шагом витков 7,5 мм, в условиях поперечного обдува воздушным потоком со скоростью от 2 до 12 м/с составляет от 81,9 до 116 Вт/(м²·°C) [6], что, соответственно, в 4,5 и 3,2 раза меньше, чем для предложенного нами проволочного радиатора с диаметром проволоки 0,12 мм.

Следует при этом указать на неидентичность скорости охлаждающего воздуха в сопоставляемых экспериментах. Так, коэффициент теплоотдачи для предложенного проволочного радиатора в эксперименте определялся при скорости воздуха 0,29 м/с, а значения коэффициента теплоотдачи проволочного радиатора-аналога взяты для значений 2 и 12 м/с (двух крайних значений, определенных по линии 3 на рис. 2, а статьи [6]). То есть неидентичность условий охлаждения в части скорости воздуха дополнительно свидетельствует об эффективности предложенного проволочного радиатора.

С физической точки зрения, увеличение коэффициента теплоотдачи от медной проволоки субмиллиметрового диаметра может быть обусловлено изменением характеристик пограничного слоя воздуха возле нагретой цилиндрической поверхности миниатюрных размеров, улучшением условий для возникновения турбулентности потоков окружающего воздуха и, как следствие, повышением интенсивности теплоотдачи.

Выводы

Предложена простая в технологической реализации конструкция проволочного радиатора с использованием в ней медной проволоки субмиллиметрового диаметра.

Исследование интенсивности теплоотдачи от поверхности такого радиатора при естественной и принудительной конвекции воздуха в условиях охлаждения мощного транзистора 2Т808А подтвердило эффективность конструкции. Коэффициенты теплоотдачи у такого радиатора значительно больше, чем у пластинчатого радиатора типа “крыльчатка”, а также по сравнению с известными конструкциями петельно-проволочного оребрения, выполненного медной проволокой диаметром 0,68 мм и 0,5 мм.

ИСПОЛЬЗОВАННЫЕ ИСТОЧНИКИ

1. Чернышев А. А., Иванов В. И., Аксенов А. И., Глушкова Д. Н. Обеспечение тепловых режимов изделий электронной техники. — М.: Энергия, 1980.

2. Орнатский А. П., Латенко Б. В., Попель Ю. С. Исследование влияния геометрических характеристик пластинчатых петельно-проволочных радиаторов полупроводниковых приборов на теплообмен при естественной конвекции // Теплофизика и теплотехника. — 1973. — Вып. 23. — С. 53—57.

3. Письменный Е. Н., Рогачев В. А., Босая Н. В. Исследование характеристик эффективности новой теплоотводящей поверхности с сетчатым оребрением при естественной конвекции // Промышленная теплотехника. — 1998. — Т. 20, № 3. — С. 30—33.

4. А. с. 1485329 СССР. МКИ Н01L23/36, Н05K7/20. Радиатор для охлаждения полупроводниковых приборов / В. М. Легкий, В. А. Рогачев. — Оpubл. в Б.И. — 1989, № 21.

5. Бочкарев Э. Г., Андреев В. М., Тузовский К. А. и др. Эффект гигантской теплоотдачи телами субмиллиметровых размеров // Доклады Академии наук. — 1999. — Т. 366, № 2. — С. 178—180.

6. Кремнев О. А., Зозуля Н. В., Хавин А. А. Теплоотдача продольнообтекаемых труб с петельно-проволочным оребрением // Энергомашиностроение. — 1962. — № 5. — С. 29—31.

*Б. П. БАЗЕЛЕВ, В. В. БЫКАДОРОВ, к. т. н. В. И. ЕФРЕМОВ,
Л. Ф. ХРАМОВА*

Украина, г. Одесса, НИИ «Шторм»

Дата поступления в редакцию
24.12 2002 г. — 22.04 2003 г.

Оппонент *к. т. н. М. Г. ХМЕЛЬНИЮК*
(ОГАХ, г. Одесса)

ПРИМЕНЕНИЕ МЕТОДА ПРИБЛИЖЕННОГО ПРЯМОГО МОДЕЛИРОВАНИЯ ПРИ ПРЕДВАРИТЕЛЬНЫХ ИСПЫТАНИЯХ ТЕПЛООБМЕННИКОВ

Предлагаемый метод позволяет проводить стендовые испытания теплообменников с теплоносителями, отличающимися от применяемых при их эксплуатации.

Широкое применение технологии вакуумной пайки в процессах изготовления компактных теплообменных аппаратов привело к появлению многообразных конструкций теплообменников для различных видов техники — систем обеспечения тепловых режимов радиоэлектронной и другой аппаратуры, топливных и масляных систем авиационных двигателей, медицинской техники и др. Это обусловило применение различных типов жидких теплоносителей (вода, водоспиртовые смеси, антифризы, оптически прозрачные жидкости лазерной техники, горюче-смазочные материалы авиационных двигателей и т. п.).

Как правило, разработка компактных теплообменников и их изготовление осуществляются специализированными предприятиями, которые охватывают широкий спектр типов и размеров теплообменников, применяемых в разнообразных видах техники. Поэтому при проведении экспериментальных исследований в процессе разработки и изготовления теплообменников возникает необходимость перезаправки испытательного оборудования тем теплоносителем, который применяется при эксплуатации конкретного теплообменника. Естественно, что такой подход не

может быть эффективным. В связи с этим очевидна актуальность разработки метода проведения испытаний на теплоносителе, имеющемся в стендовом оборудовании.

Возможность такой замены и требования к проведению испытаний установлены теорией моделирования [1—3], в соответствии с которой достоверные результаты могут быть получены при соблюдении необходимых и достаточных условий теплового подобия:

- геометрическое подобие;
- подобие условий движения теплоносителей при входе в теплообменник;
- подобие физических свойств теплоносителей;
- подобие температурных полей на границах, разделяющих теплоносители;
- одинаковость значений определяющих чисел подобия:

$$Re = idem; Pr = idem; \tag{1}$$

$$Re = \frac{wl}{v}; Pr = \frac{\nu}{a}; a = \frac{\lambda}{\rho c_p},$$

где Re — число Рейнольдса;
Pr — число Прандтля;
w — характерное значение скорости движения теплоносителя в теплообменнике;
l — характерный (определяющий) размер;
v, λ, ρ, c_p — кинематический коэффициент вязкости, коэффициент теплопроводности, плотность и удельная теплоемкость теплоносителя, соответственно.