

PACS: 76.30.v

Н.Н. Кабдин

СИСТЕМА АВТОПОДСТРОЙКИ ЧАСТОТЫ КЛИСТРОНА РАДИОСПЕКТРОМЕТРА ДЛЯ ИЗУЧЕНИЯ ЭПР ПОД ДАВЛЕНИЕМ

Донецкий физико-технический институт им. А.А. Галкина НАН Украины
ул. Р. Люксембург, 72, г. Донецк, 83114, Украина

Статья поступила в редакцию 10 апреля 2006 года

Приведены описание и схема электрическая принципиальная источника питания отражателя клистрона К-54 с системой автоподстройки частоты (АПЧ). Источник входит в состав супергетеродинного радиоспектрометра для проведения экспериментальных исследований методом ЭПР под давлением. Выходное напряжение источника отрицательное и плавно регулируется в пределах от 40 до 500 В. Коэффициент стабилизации частоты по постоянному току составляет 10^7 . Коэффициент подавления помехи частоты 50 Гц системой АПЧ не менее 1000. Быстродействие системы АПЧ составляет 50 мс.

Основное назначение системы АПЧ в радиоспектрометре ЭПР заключается в автоматической подстройке частоты клистрона в процессе регистрации спектра ЭПР и подавлении амплитудных шумов и искажений формы сигнала поглощения, которые возможны при расстройке генератора СВЧ-излучения относительно собственной частоты рабочего резонатора [1]. В тех случаях, когда по условиям эксперимента допустима небольшая по глубине частотная модуляция (ЧМ), целесообразно применение систем АПЧ с частотной модуляцией излучения стабилизируемого генератора, поскольку такие системы АПЧ обеспечивают достаточную стабильность частоты генератора СВЧ-излучения, имеют высокую надежность, просты в изготовлении и эксплуатации [2,3].

Разработана схема электрическая принципиальная источника питания отражателя клистрона типа К-54, которая органически синтезирована с системой АПЧ. Источник используется в составе радиоспектрометра 3-сантиметрового диапазона для изучения ЭПР под давлением [4]. Блок питания клистрона состоит из высокостабильных, с малым уровнем пульсаций источника питания накала и стабилизатора питания резонатора клистрона. В состав стабилизатора питания отражателя входит быстродействующая система АПЧ, что позволило существенно снизить требования к амплитуде пульсаций и стабильности источника.

В радиоспектрометре ЭПР очень важно получить малые флуктуации частоты. На величину флуктуаций оказывают влияние всевозможные помехи и шумы, а также амплитуда ВЧ-модуляции, которая необходима для работы самой системы АПЧ. В общем случае к системе АПЧ чувствительного радиоспектрометра ЭПР предъявляются следующие требования. Поскольку основные помехи, влияющие на стабильность генераторов СВЧ-излучения, сосредоточены в области постоянного тока и низких частот (механические вибрации элементов волноводного тракта и стенок резонатора, медленные дрейфы питающих напряжений, температурные дрейфы микросхем и транзисторов и т.п.), то основное усиление системы АПЧ должно быть в области низких частот и постоянного тока [5,6]. С этой точки зрения построение астатической системы АПЧ, в состав которой в тракте усиления сигнала согласования входит интегратор, является наиболее целесообразным [7]. Кроме того, такая система обеспечивает достаточно высокий коэффициент стабилизации (теоретически бесконечно большой) на постоянном токе при изменении мощности СВЧ-излучения до 50 дВ, поскольку в большинстве экспериментов необходим широкий диапазон регулирования мощности СВЧ-излучения, подаваемой в рабочий резонатор радиоспектрометра. Система АПЧ должна быть оптимизирована по минимуму дисперсии частоты, для чего необходимо оптимизировать полосу пропускания ω системы АПЧ и амплитуду модуляции частоты Δf_m [8].

В работе [9] проведен анализ влияния шума в системе АПЧ с частотной модуляцией и оценено влияние преобразования флуктуации частоты на работу системы АПЧ и на чувствительность радиоспектрометра ЭПР. В работе [9] показан малый вклад высокочастотных флуктуаций в дисперсию частоты генераторов СВЧ-излучения сантиметрового диапазона. В разработанной системе АПЧ расчет флуктуаций проводился методами теории авторегулирования [10]. При этом учитывались только те шумы и помехи, вклад которых в конечный результат имел определяющее значение [8]:

– помехи типа ΔF , которые вызывают периодическое отклонение частоты. Им соответствует спектральная плотность $S(\omega)$, зависящая от частоты;

– периодические помехи типа $\Delta f = \sum_{i=1}^n \Delta f_i e^{-j\omega_i t}$, вызывающие периодическое отклонение частоты;

– собственный шум детектора и предусилителя, ЭДС которых равна U_n , а спектральная плотность не зависит от частоты (на частоте работы системы АПЧ);

– дополнительный шум, возникающий из-за преобразования высокочастотных флуктуаций частоты на нелинейности частотной характеристики, в соответствующий амплитудный шум. ЭДС дополнительных шумов равна $U_{n.add}$.

– дополнительный шум, возникающий из-за преобразования высокочастотных флуктуаций частоты на нелинейности частотной характеристики, в соответствующий амплитудный шум. ЭДС дополнительных шумов равна $U_{n.add}$.

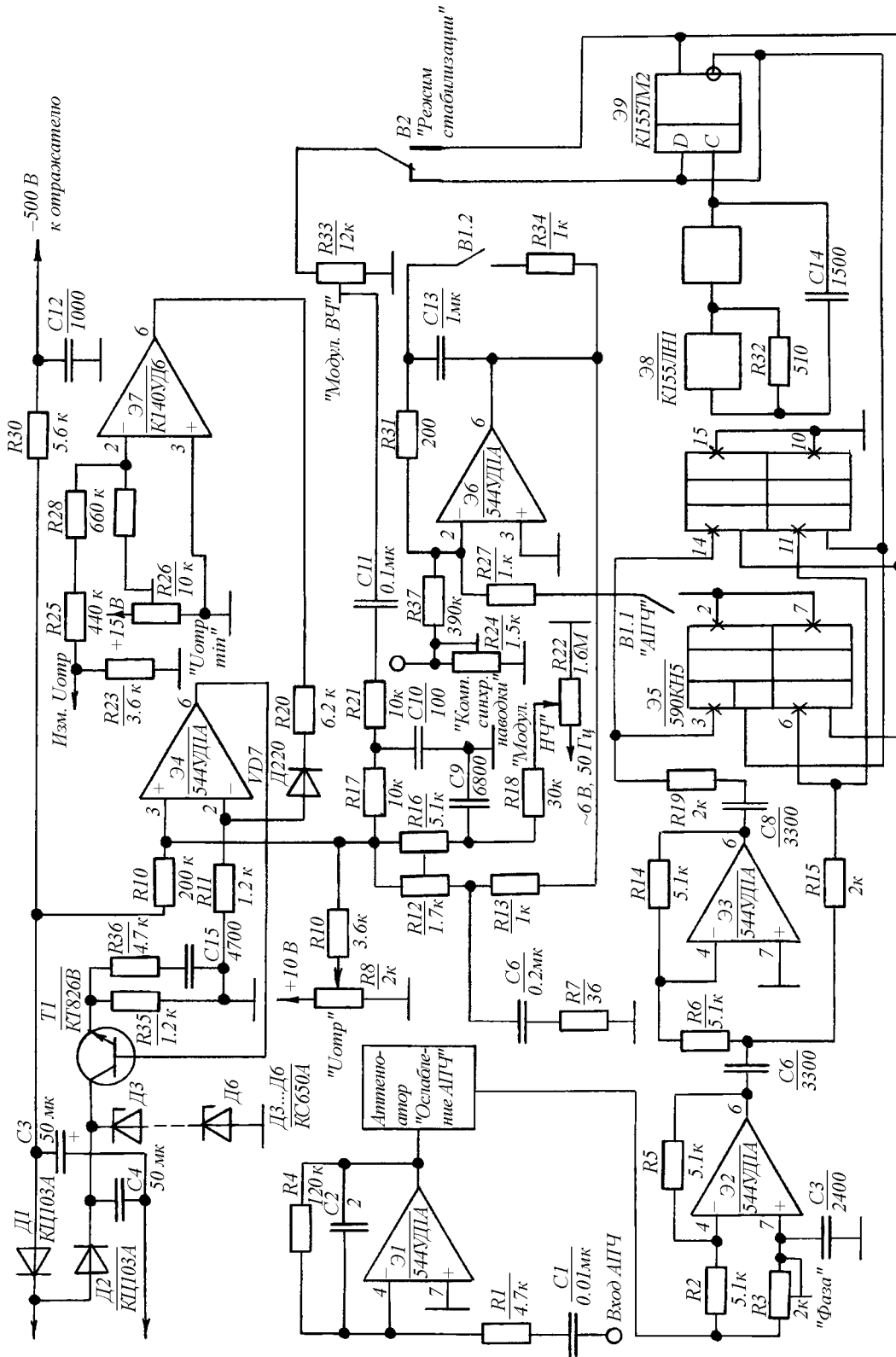
С учетом перечисленных выше требований и была разработана система АПЧ. Функциональная схема системы АПЧ уже была приведена в [1].

Клистрон включен по схеме с заземленным катодом, что позволило существенно упростить схему и конструкцию источника питания отражателя и систему АПЧ. Так как напряжение катод–резонатор клистрона К-54 имеет максимальное значение 305 В, применение широко распространенной схемы включения низковольтных отражательных клистронов (ОК) с заземленным резонатором приводит к необходимости размещения источников питания накала и отражателя под высоким потенциалом. При включении же ОК по схеме с заземленным катодом под высоким потенциалом находится волноводный выход. Изоляция волноводного тракта осуществляется изоляционной секцией со слюдяной прокладкой. Переходное затухание изоляционной секции не превышает 1 дВ.

Источник питания отражателя имеет вход управления для АПЧ. Полоса пропускания стабилизатора для канала АПЧ составляет 500 кГц при емкости нагрузки 30 пФ. Частота ВЧ-модуляции была выбрана равной 250 кГц. Высокий коэффициент стабилизации системы АПЧ позволил до минимума уменьшить величину фильтрующей емкости и расширить полосу пропускания стабилизатора. Схема электрическая принципиальная источника приведена на рисунке. Источник питания отражателя представляет собой регулируемый стабилизатор напряжения компенсационного типа с последовательным включением регулирующего элемента, выполненного на высоковольтном транзисторе Т1 типа КТ826 с параллельной отрицательной обратной связью по напряжению на нагрузке. Такая схема выполнения стабилизатора позволяет подавать сигнал АПЧ непосредственно на его вход, находящийся под нулевым потенциалом. Кроме того, это дает возможность подавать на его суммирующий вход переменное напряжение с частотой 50 Гц для просмотра зоны генерации, напряжение ВЧ-модуляции и регулируемое напряжение источника опорного напряжения.

В коллекторной цепи транзистора Т1 включен изолированный от общего провода нерегулируемый выпрямитель, выполненный по схеме удвоения напряжения на элементах Д1, Д2, С4, С5. Запитан выпрямитель от вторичной обмотки силового трансформатора блока (на схеме не показан). К отрицательному выводу выпрямителя через резистор R30 подключен отражатель клистрона. Управление транзистором Т1 осуществляется усилителем постоянного тока, выполненным на операционном усилителе Э4 типа 544УД1. Стабилизатор охвачен цепью отрицательной обратной связи по напряжению через резистор R10. Формирование амплитудно-частотной характеристики стабилизатора осуществляется элементами коррекции R35, С15.

Система АПЧ представляет собой экстремальный регулятор. Задающим генератором является мультивибратор, выполненный на логических элементах, входящих в состав микросхем Э8, резистора R32 и конденсатора С14. Выход мультивибратора подключен на вход триггера Э9, который формирует на своих выходах противофазные прямоугольные импульсы, необходимые для работы двухтактного фазового детектора системы АПЧ. Кроме того, прямоугольные импульсы с выхода триггера Э9 через переключатель В2



поступают на резистор R33. Фильтром R17, R21, C10 из прямоугольного напряжения выделяется первая гармоника частотой 250 kHz, напряжение которой поступает на суммирующий вход стабилизатора напряжения отражателя Э4. Таким образом осуществляется ВЧ-модуляция напряжения отражателя клистрона. Это существенно отличает способ ВЧ-модуляции мощности генератора СВЧ от предложенного в работе [11], где ВЧ-модуляция подается в высоковольтную цепь питания замедляющей системы ЛОВ через разделительный трансформатор. Амплитуда модуляции регулируется резистором R33. Максимальное значение напряжения модуляции составляет 150 mV.

Сигнал рассогласования системы АПЧ с выхода усилителя предварительного через разделительный конденсатор C1 поступает на входной усилитель, выполненный на операционном усилителе Э1 типа 544УД2А. Усилитель охвачен отрицательной обратной связью по напряжению через резистор R4 и конденсатор C2. Нагружен усилитель Э1 на дискретный аттенюатор «Ослабление АПЧ». Аттенюатор выполнен в виде скомпенсированного (на частоте 250 kHz) резистивно-емкостного делителя. Максимальное ослабление сигнала составляет -60 dB. С выхода аттенюатора сигнал рассогласования АПЧ поступает на фазосдвигающую цепь R3, C3, включенную на высокоомный вход повторителя, выполненного на операционном усилителе Э2, который охвачен цепью отрицательной обратной связи по напряжению через резистор R5.

Изменением величины сопротивления резистора R3 можно скомпенсировать дополнительный фазовый сдвиг, возникающий в тракте усиления сигнала рассогласования на частоте 250 kHz из-за ограниченной полосы пропускания тракта усиления сигнала. Далее сигнал рассогласования через резистор R15 подается на первый вход, а через инвертор, выполненный на операционном усилителе Э3 типа 544УД2, на второй вход двухтактного фазового детектора. Последний выполнен на полевых ключах, входящих в состав микросхемы Э5 типа 590КН5. Постоянная составляющая напряжения фазового детектора выделяется низкочастотным фильтром, представляющим интегратор, выполненный на операционном усилителе Э6 типа 544УД1 с интегрирующей емкостью C13 в цепи отрицательной обратной связи.

С выхода интегратора напряжение, пропорциональное сигналу рассогласования, через пассивный фильтр R13, C7, R7, R12 высоких частот, подавляющий коммутационные помехи ФД и наводки синхронной частоты ВЧ-модуляции, поступает на широкополосный управляемый стабилизатор Э4. С его выхода усиленное напряжение, пропорциональное сигналу рассогласования, подается на отражатель клистрона, в результате чего происходит электронная подстройка частоты последнего.

Включение системы АПЧ осуществляется тумблером В1 «АПЧ». При его включении выход фазового детектора Э5 отключается от входа интегратора Э6. Кроме того, второй группой контактов В1.2 осуществляется закорачивание интегрирующей емкости C13 через ограничивающий резистор R34. Компенсация синхронной наводки в канале АПЧ осуществляется подачей

смещения на суммирующий вход усилителя Э6 через резистор R37. Регулирование напряжения смещения осуществляется резистором R24.

Для настройки тракта СВЧ-радиоспектрометра предусмотрена низкочастотная модуляция напряжения отражателя клистрона синусоидальным напряжением частотой 50 Hz, которое снимается со вторичной обмотки силового трансформатора блока. Это напряжение через фильтр, выполненный на элементах R18, C9, R16, подается на суммирующий вход источника питания отражателя клистрона Э4. Амплитуда низкочастотной модуляции напряжения отражателя может плавно регулироваться в пределах от 0 до 70 V. В процессе работы не рекомендовано снижать (по абсолютному значению) напряжение на отражателе клистрона ниже 10 V при наличии остальных питающих напряжений. Для ограничения этого напряжения на уровне 10 V предусмотрен узел защиты Э7. Для измерения выходного напряжения отражателя на выходе включен резистивный делитель, выполненный на резисторах R25, R23. На выходе стабилизатора включен RC-фильтр, выполненный на резисторе R30 и конденсаторе C12. С целью повышения помехозащищенности системы АПЧ при воздействии возможных импульсных помех по цепям питания введен «Узел памяти АПЧ», который представляет собой компаратор и включается тумблером В2. При его включении происходит автоматическое восстановление исходного напряжения управляемого стабилизатора при срыве режима стабилизации системы АПЧ.

Поскольку система АПЧ содержит интегратор, амплитудно-частотная характеристика тракта формируется таким образом, что она имеет постоянный наклон минус 20 dB/decade. Частота среза ω системы составляет 60 kHz. Выходное напряжение источника питания отражателя отрицательное и регулируется в пределах от 10 до 500 V при токе нагрузки 2 mA.

Разработанная система при добротности рабочего (опорного) резонатора 1000 имеет коэффициент стабилизации частоты на постоянном токе и на частоте 50 Hz, равный 10^7 и 1200 соответственно. Быстродействие системы АПЧ составляет 50 μ s. Предложенная система АПЧ позволяет осуществлять регистрацию спектров ЭПР и ФМР с шириной линии от 1 до 1000 Oe.

В заключение автор выражает благодарность В.Н. Соленому и В.Е. Черкесову за помощь, оказанную ими при проектировании и отладке системы.

1. В.А. Ацаркин, М.Е. Жаботинский, А.В. Францесон, Радиотехника и электроника 7, 886 (1962).
2. Ч. Пул, Техника ЭПР-спектроскопии, Мир, Москва (1970).
3. В.П. Афанасенко, Н.Л. Городишенин, А.Н. Каминский, С.С. Катушонок, С.Н. Кудлаев, Б.Е. Куликовских, В.П. Лапицкий, М.Г. Ливищи, В.И. Мороз, Г.И. Ромбак, С.С. Шушкевич, В.П. Яновский, ПТЭ № 6, 219 (1986).
4. Н.Н. Кабдин, ФТВД 10, № 3, 88 (2000).

5. *Н.Н. Кабдин, Л.Г. Оранский, В.Н. Соленый*, Тез. докл. II Всесоюзного симпозиума по миллиметровым и субмиллиметровым волнам, Харьков (1978), т. 1, с. 220–221.
6. *В.И. Гершун, Ю.А. Герман, А.И. Румянцев и др.*, Тез. докл. II Всесоюзного симпозиума по миллиметровым и субмиллиметровым волнам, Харьков (1978), т. 1, с. 117–118.
7. *Д. Берри, А. Бентон*, Приборы для научных исследований № 7, 79 (1965).
8. *Л.Г. Оранский*, Методы повышения чувствительности и разрешающей способности и разработка радиоспектрометра ЭПР 2-миллиметрового диапазона, Дисс. ... к.т.н., Минск (1983).
9. *С.А. Ахманов, В.Н. Ештокин, В.Ф. Марченко*, Радиотехника и электроника 7, 2025 (1962).
10. *В.А. Бессекерски, Е.П. Попов*, Теория систем автоматического регулирования, Наука, Москва (1966).
11. *М.В. Москиенко, В.В. Шмидт, С.Ф. Дюбка, Б.И. Макаренко*, ПТЭ № 5, 131 (1970).

N.N. Kabdin

A SYSTEM OF AUTOMATIC FREQUENCY CONTROL FOR RADIO SPECTROMETER CLYSTRON TO STUDY THE EPR UNDER PRESSURE

Schematic circuit diagram of clystron reflector K-54 power source with the automatic frequency control (AFC) is described. The source is a component of superheterodyne radio spectrometer used in experimental EPR-investigations under pressure. In the source, the output voltage is negative, it is smoothly controlled from 40 to 500 V. Factor of frequency stabilization by direct current is equal to 10^7 . Factor of 50 Hz frequency interference suppression by the AFC system is not less than 1000. Speed of the AFC system response makes 50 μ s.