

PACS: 81.30.Kf, 81.40.Jj, 81.40.Vw

Б.М. Эфрос<sup>1</sup>, С.В. Гладковский<sup>2</sup>, С.В. Смирнов<sup>3</sup>, О.В. Прокофьева<sup>1</sup>

## ЭФФЕКТЫ ПЛАСТИЧЕСКОЙ ДЕФОРМАЦИИ ГЕТЕРОФАЗНЫХ МАТЕРИАЛОВ С МЕТАСТАБИЛЬНОЙ СТРУКТУРОЙ

<sup>1</sup>Донецкий физико-технический институт им. А.А. Галкина НАН Украины  
ул. Р. Люксембург, 72, г. Донецк, 83114, Украина

<sup>2</sup>Уральский государственный технический университет (УПИ)  
ул. Мира, 19, г. Екатеринбург, 620002, Россия

<sup>3</sup>Институт машиноведения УрО РАН  
ул. Комсомольская, 34, г. Екатеринбург, 620219, Россия

Статья поступила в редакцию 3 ноября 2005 года

*На примере сплавов на основе Fe–Mn–Si- и Fe–Mn–Cr-систем в широком диапазоне напряжений и деформаций исследованы особенности механического поведения и систематизированы аномальные эффекты гетерофазных материалов с метастабильной структурой. Установлено, что образование мартенситных фаз деформации в изученных материалах способствует снижению напряжения пластического течения, проявлению эффекта Баушингера (ЭБ) и эффекта памяти формы (ЭПФ), аномальной барической зависимости показателя пластичности.*

### Введение

В настоящее время особое внимание материаловедов привлекли новые объекты изучения – аустенитные сплавы с метастабильной структурой. Интерес к данной проблеме инициировали исследования механического поведения сплавов типа 30X10Г10 с метастабильным аустенитом при различных схемах нагружения [1]. Позднее особенности механического поведения, связанные с проявлением структурной нестабильности при деформационном воздействии, наблюдались на широкой группе материалов различных химического и фазового составов [2,3].

Результаты изучения механических свойств широкой группы материалов с метастабильной структурой [4,5] свидетельствуют о том, что формирование мартенситных фаз при деформации в упругой и пластической областях способствует проявлению ряда эффектов аномального механического поведения, которые в зависимости от уровня действующих напряжений могут быть классифицированы в соответствии с представленной скейлинговой схемой (табл. 1).

Скейлинг деформационно-активированных эффектов

Уровень напряжений, $\sigma \rightarrow$		
Макроупругая область ( $\sigma_{0.01} < \sigma < \sigma_{0.2}$ )	Вблизи предела текучести ( $\sigma \approx (0.8-1.2)\sigma_{0.2}$ )	Макропластическая деформация ( $\sigma_{0.2} < \sigma < \sigma_B$ )
Продукт превращения		
Упругообратимый мартенсит напряжения	Упругообратимый и необратимый мартенсит напряжения	Мартенсит деформации
Тип механически активируемого эффекта		
Релаксация напряжений Псевдоупругость	Механический гистерезис /демпфирующие свойства/ Низкотемпературная ползучесть Снижение сопротивления деформации Эффект памяти формы Рост трещиностойкости (керамика)	ТРИП (ПНП)-эффект Прирост характеристик ударной вязкости Рост трещиностойкости (сплавы) Прерывистая текучесть

Следует отметить, что такие эффекты, как релаксация напряжений и гистерезисные явления, проявляются на материалах с различным типом структуры и стабильностью фазового состава. Другие явления – ЭПФ, снижение сопротивления деформации в предмартенситной области и пластичность, наведенная превращением, – непосредственно связываются с образованием мартенсита напряжения или деформации [3]. Указанные аномалии механического поведения при определенных условиях могут вызывать улучшение ряда физико-механических и служебных свойств метастабильных материалов [5].

В данной работе изучены эффекты механического поведения и выявлены области их максимального проявления в гетерофазных сплавах на основе Fe–Mn–Si- и Fe–Mn–Cr-твердых растворов, связанные с деформационной нестабильностью аустенита, при различных уровнях напряжений и деформаций.

### Материал и методы исследования

Исследованные сплавы были закалены в прутках сечением  $14 \times 14$  mm от температуры  $T_q = 950-1000^\circ\text{C}$ , что позволило получить как двухфазную ( $\gamma + \varepsilon$ )-, так и однофазную (аустенитную)  $\gamma$ -структуру (табл. 2). Исключение составила сталь 03Г21Х13, в структуре которой в закаленном состоянии содержалось  $\sim 4\%$   $\delta$ -феррита. Из приведенных в табл. 2 материалов ( $\gamma + \varepsilon$ )-сплав 05Г20С2,  $\gamma$ -сплавы 03Г21Х13 и 07Г21АХ13 относятся к деформационно-метастабильным и при пластической деформации испытывают  $\gamma \rightarrow \varepsilon \rightarrow \alpha'$ -мартенситное превращение, а  $\gamma$ -сплавы типа 30Г21Х13 и сплав Г40 являются деформационно-стабильными [4,5].

**Характеристики сопротивления пластической деформации  
и исходный фазовый состав изученных сплавов\***

Сплав	$\sigma_{0.01}$ , МПа	$\sigma_{0.05}^{p1}$ , МПа	$\sigma_{0.05}^{p2}$ , МПа	$\frac{\sigma_{0.05}^{p2}}{\sigma_{0.05}^{p1}}$	$\beta \cdot 10^{-2}$	$\sigma_{0.2}$ , МПа	$\sigma_B$ , МПа	$\varepsilon$ -фаза, %
05Г20С2	199	368	284	0.77	7.2	408	810	65
03Г21Х13	126	233	209	0.9	7.2	250	660	0
07Г21АХ13	128	340	269	0.79	5.9	390	928	0
30Г21Х13	180	308	297	0.96	3.3	345	718	0
Г40	145	190	190	1	0	230	520	0

\* Фазовый состав сталей и сплавов определялся рентгеноструктурным методом и контролировался магнитометрическим методом.

Применение в экспериментах прецизионной методики сервозаписи кривых растяжения с помощью экстензометра в условиях жесткого крепления образцов в гидравлических захватах испытательной машины «Инстрон-1185» позволило произвести корректную оценку напряжений начала пластического течения (физического предела текучести) и сопротивления изученных сталей малым пластическим деформациям.

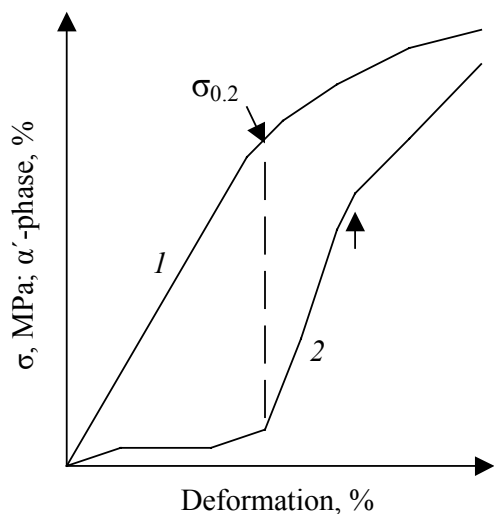
### Результаты эксперимента и обсуждение

Полученные результаты (см. табл. 2) позволили сделать заключение, что для метастабильных сплавов с  $\gamma$ - и  $(\gamma + \varepsilon)$ -структурами наблюдается большее различие между пределом пропорциональности и условными пределами текучести с разным допуском на остаточную деформацию. Для аустенитных сплавов независимо от их стабильности характерны наименьшие напряжения начала пластического течения по сравнению с  $(\gamma + \varepsilon)$ -сплавом 05Г20С2. С развитием деформационных  $\gamma \rightarrow \varepsilon \rightarrow \alpha'$ -превращений связывается также и более высокая интенсивность деформационного упрочнения метастабильных сплавов по сравнению со стабильными (30Г21Х13 и Г40), которая может быть оценена по соотношению величин  $\sigma_{0.2}/\sigma_B$ .

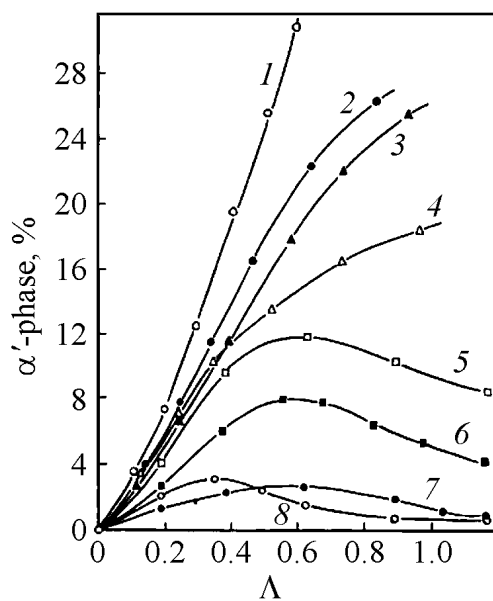
Низкий уровень напряжений, соответствующих переходу метастабильных сплавов близкого состава к началу пластического течения (физический предел текучести), ранее был зафиксирован с использованием независимого метода измерения величины термоэдс в процессе механического нагружения [6].

Метод прецизионного магнитного анализа [7] впервые позволил непосредственно в процессе механического нагружения зарегистрировать первые порции ферромагнитного  $\alpha'$ -мартенсита (от 0.5 до 2.5%) в Fe–Mn–Si- и Fe–Mn–Cr-сплавах при достижении напряжений, близких к уровню условного предела текучести  $\sigma_{0.2}$  (рис. 1).

Интенсивность образования  $\alpha'$ -мартенсита деформации в сплаве 05Г20С2 существенным образом зависит от схемы напряженного состояния, т.е. от величины значений показателей  $\sigma/T$  и  $\mu_\sigma$  [8]. Наиболее «жесткое» напряженное



**Рис. 1.** Фрагмент диаграммы растяжения метастабильного аустенитного сплава (1) и изменение количества  $\alpha'$ -фазы (2)



**Рис. 2.** Количество  $\alpha'$ -фазы в сплаве 05Г20С2 в зависимости от степени деформации: 1 – растяжение, 2 – кручение, 3 – осадка, 4 – прокатка, 5 – гидроэктрузия (ГЭ), 6 – нестационарная ГЭ, 7 – ГЭ с противодавлением, 8 – деформация в алмазных наковальнях;  $T = 20^\circ\text{C}$

состояние ( $\sigma/T > 1$ ) при одноосном растяжении способствует интенсивному приросту  $\alpha'$ -фазы (рис. 2, кривая 1). «Смягчение» схемы напряженного состояния ( $\sigma/T < 0$ ) за счет наложения высоких давлений при гидроэктрузии и деформировании в алмазных наковальнях [9] существенно подавляет процесс образования  $\alpha'$ -мартенсита деформации (рис. 2, кривые 5–8).

К аномалиям механического поведения материалов, наблюдаемых при смене знака напряжения, относится ЭБ [10], оцениваемый по уменьшению сопротивления пластической деформации в последовательном цикле растяжение–сжатие–растяжение. Данный эффект наблюдался на широкой группе сплавов, однако связь между развитием деформационных мартенситных превращений и проявлением ЭБ в метастабильных материалах подробно не исследовалась. Поэтому в настоящей работе было изучено влияние знакопеременного нагружения на сопротивление малым пластическим деформациям ( $\gamma + \epsilon$ )- и  $\gamma$ -сплавов Fe–Mn–Si и Fe–Mn–Cr с различной стабильностью аустенита. Типичные кривые знакопеременного деформирования метастабильных Fe–Mn–Si-сталей 05Г20С2 и 30Г21Х13, приведенные на рис. 3, отчетливо указывают на снижение сопротивления пластической деформации при втором цикле растяжения после цикла сжатия на одинаковом уровне напряжений. Изменение сопротивления пластической деформации сталей при нагружении по схеме растяжения–сжатия для величины остаточной деформации 0.05% и значения баушингеровской деформации  $\beta$  показаны в табл. 2 и на рис. 3.

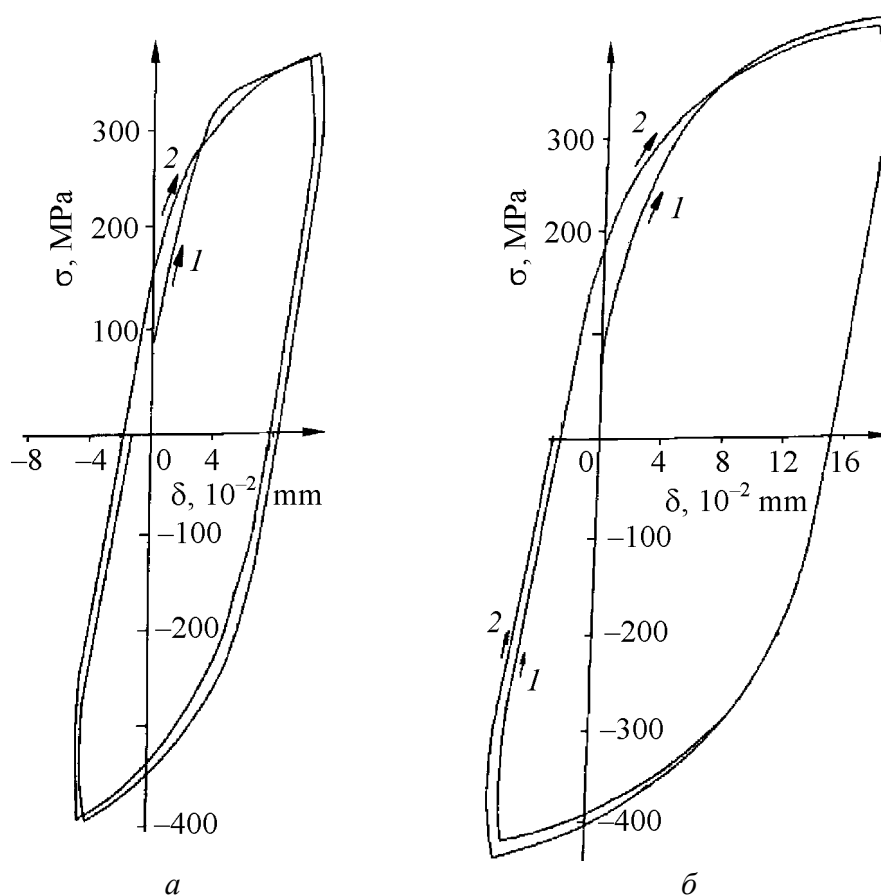


Рис. 3. Диаграммы знакопеременного деформирования сплавов 05Г20С2 (а) и 30Г21Х13 (б): 1 – один цикл, 2 – два цикла

Следует отметить, что снижение сопротивления пластической деформации при смене знака нагрузки в Fe–Mn–Si- и Fe–Mn–Cr-сплавах проявляется только в сравнительно узкой области напряжений – в интервале  $\sigma_{0.05} < \sigma < \sigma_{0.2}$ .

При этом ЭБ в наибольшей степени проявляется в  $(\gamma + \epsilon)$ -сплаве 05Г20С2, а в стабильном аустенитном сплаве Г40 – практически не наблюдается. Для аустенитных сплавов системы Fe–Mn–Cr проявление данного эффекта усиливается с понижением содержания углерода и азота, дестабилизирующих аустенит по отношению к  $\gamma \rightarrow \epsilon$ -превращению при пластической деформации [4,5].

К аномальным эффектам механического поведения метастабильных аустенитных сплавов на основе сплава Г20, дополнительно легированных кремнием, в области малых пластических деформаций относится ЭПФ [2,3]. Данный эффект оценивался по изменению угла загиба жестко закрепленной пластины после предварительной деформации при нагреве и охлаждении в интервале прямых и обратных мартенситных превращений (рис. 4). Установлено, что степень восстановления заданной деформации (полнота проявления ЭПФ) может в широких пределах регулироваться суммарным содержанием марганца и кремния. Максимальная полнота проявления ЭПФ ( $\approx 90\%$ ) достигается в сплаве 05Г25С3 (рис. 5).

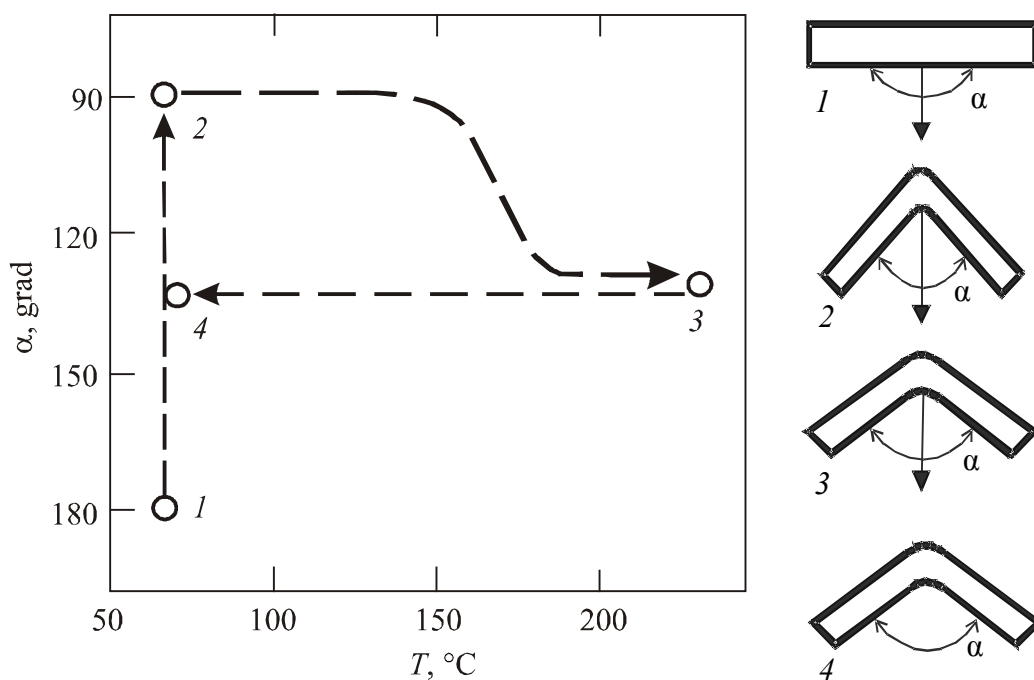


Рис. 4. Схема испытаний для оценки ЭПФ

К специфике механического поведения сплавов с метастабильным аустенитом в области больших пластических деформаций, предшествующих разрушению, следует отнести наблюдаемое снижение пластичности, характеризуемой универсальным показателем пластичности  $\Lambda_F$ , с ростом приложенного гидростатического давления в интервале  $P = 0.1-800$  МПа при испытаниях на кручение и растяжение (рис. 6,а, кривые 1 и 2 соответственно). Проведенный рентгеноструктурный анализ деформированных образцов показал, что аномальный провал пластичности в области  $P \approx 400$  МПа связан с существенным приростом в структуре  $\epsilon$ -мартенсита, обладающего меньшей способностью к деформируемости по сравнению с аустенитной фазой.

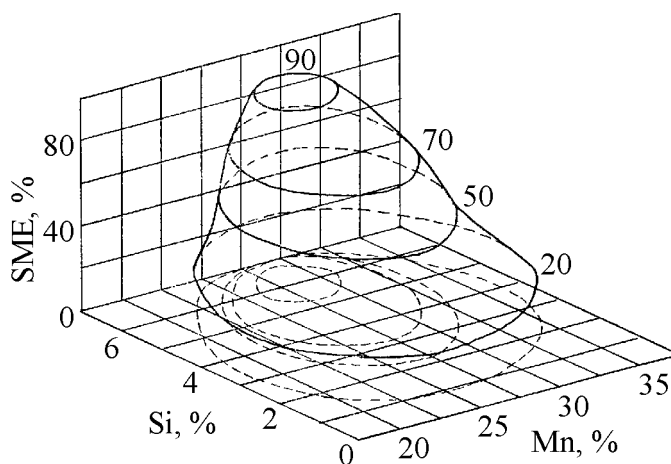
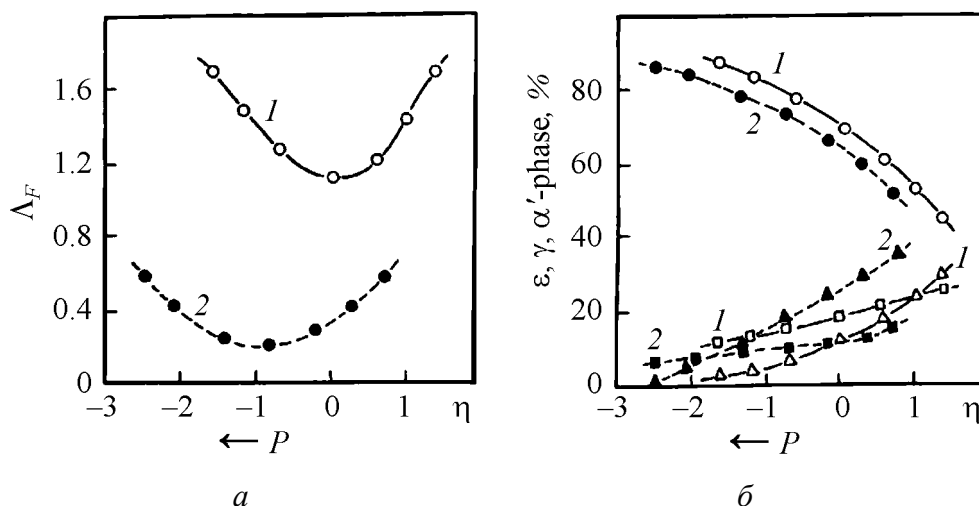


Рис. 5. Полнота проявления ЭПФ в сплавах на основе Fe–Mn–Si-твердого раствора



**Рис. 6.** Влияние показателя напряженного состояния  $\eta$  ( $\eta = \sigma/T$ ) на пластичность  $\Delta_F$  (а) и фазовый состав (б) сплава 05Г20С2:  $\circ, \bullet$  –  $\varepsilon$ -фаза;  $\Delta, \blacktriangle$  –  $\alpha'$ -фаза;  $\square, \blacksquare$  –  $\gamma$ -фаза; 1 – кручение, 2 – растяжение

Противоположный характер влияния давления на интенсивность образования  $\alpha'$ - и  $\varepsilon$ -мартенсита деформации связывается с различным знаком объемного эффекта при образовании этих фаз [4,5]. При достижении более высоких давлений и, следовательно, более «мягкого» напряженного состояния пластичность образцов сплава 05Г20С2 существенно увеличивается.

### Выводы

Таким образом, полученные результаты свидетельствуют о том, что развитие в гетерофазных материалах с метастабильной структурой превращений мартенситного типа, вызванных наложением упругих и пластических деформаций, способствует проявлению ряда аномальных эффектов механического поведения. В свою очередь, было показано, что данные эффекты могут развиваться последовательно в определенном интервале напряжений и деформаций, а полнота их проявления зависит от контролируемой схемы напряженного состояния и интенсивности образования мартенситных фаз деформации.

1. И.Н. Богачев, А.А. Вайнштейн, С.Д. Волков, Введение в статистическое металловедение, Металлургия, Москва (1972).
2. В.А. Лихачев, В.Г. Малинен, Структурно-аналитическая теория прочности, Наука, Санкт-Петербург (1993).
3. В.Г. Пушин, В.В. Кондратьев, В.Н. Хачин, Предпереходные явления и мартенситные превращения, УрО РАН, Екатеринбург (1998).
4. И.Н. Богачев, В.Ф. Еголаев, Структура и свойства железомарганцевых сплавов, Металлургия, Москва (1973).
5. М.А. Филиппов, В.С. Литвинов, Ю.Р. Немировский, Стали с метастабильным аустенитом, Металлургия, Москва (1988).

6. С.В. Гладковский, Г.Г. Амигуд, М.А. Филиппов, ФММ **61**, № 1, 166 (1986).
7. М.Б. Ригмант, Э.С. Горкунов, В.С. Пономарев, Дефектоскопия **32**, № 5, 78 (1996).
8. А.А. Богатов, О.И. Мижерицкий, С.В. Смирнов, Ресурс пластичности металлов при обработке давлением, Metallurgia, Москва (1984).
9. Я.Е. Бейгельзимер, В.Н. Варюхин, Б.М. Эфрос, Физическая механика гидростатической обработки материалов, ДонФТИ, Донецк (2000).
10. С.В. Грачев, Термическая обработка и сопротивление сплавов повторному нагружению, Metallurgia, Москва (1976).

*B.M. Efros, S.V. Gladkovsky, S.V. Smirnov, O.V. Prokof'eva*

## EFFECTS OF PLASTIC DEFORMATION OF HETEROPHASE MATERIALS HAVING METASTABLE STRUCTURE

Peculiarities of the mechanical behaviour of Fe–Mn–Si- and Fe–Mn–Cr-based alloys have been investigated in a wide stress and strain range, anomalous effects of heterophase materials with metastable structure have been systematized. It has been determined that in the studied materials the formation of martensitic strain phases favours the decrease of yield stress, development of the Baushinger effect and of the shape memory effect, as well as the anomalous pressure dependence of the index of plasticity.

**Fig. 1.** A fragment of tensile stress-strain diagram for metastable austenitic alloy (1) and change in  $\alpha'$ -phase quantity (2)

**Fig. 2.** Quantity of  $\alpha'$ -phase in alloy 05Г20С2 as a function of deformation degree: 1 – tension, 2 – torsion, 3 – upsetting, 4 – rolling, 5 – hydroextrusion (HE), 6 – non-stationary HE, 7 – HE with backpressure, 8 – deformation in diamond anvils;  $T = 20^\circ\text{C}$

**Fig. 3.** Diagrams of sign-alternating deformation of alloys 05Г20С2 (a) and 30Г21Х13 (б): 1 – one cycle, 2 – two cycles

**Fig. 4.** Testing scheme for shape memory effect estimation

**Fig. 5.** Completeness of shape memory effect development in alloys based on Fe–Mn–Si-solid solution

**Fig. 6.** Influence of the index of stressed state  $\eta$  ( $\eta = \sigma/T$ ) on plasticity  $\Lambda_F$  (a) and phase composition (б) of alloy 05Г20С2:  $\circ, \bullet$  –  $\epsilon$ -phase;  $\Delta, \blacktriangle$  –  $\alpha'$ -phase;  $\square, \blacksquare$  –  $\gamma$ -phase; 1 – torsion, 2 – tension