

PACS: 52.50.Lp

В.В. Соболев¹, С.М. Ушеренко²

ОБРАЗОВАНИЕ ПЛАЗМЫ В УДАРНО-ВОЛНОВЫХ ПРОЦЕССАХ

¹Национальный горный университет
пр. Карла Маркса, 19, г. Днепропетровск, 49027, Украина

²Институт повышения квалификации и переподготовки кадров по новым направлениям техники, технологии и экономики, Беларусский национальный технический университет
Партизанский пр., 77, г. Минск, 220107, Беларусь

Статья поступила в редакцию 15 ноября 2004 года

Исследован механизм возникновения плазмы на примерах двух гидродинамических эффектов, наблюдаемых экспериментально при сжатии газа в закрытых конических полостях и в процессе сверхглубокого проникания (СГП) микрочастиц в металлические мишени. Установлено, что в случае ударно-волнового сжатия в полостях возникновение плотной плазмы обусловлено перераспределением энергии среды при ее движении. Расчетное время жизни плазмы ограничено 1 мкс. В случае СГП микрочастиц время жизни плазмы достигает 200 мкс, при этом основными факторами ее возникновения являются электрические и тепловые эффекты на границе частица–мишень.

Кумулятивные гидродинамические эффекты, происходящие в плазме, достаточно давно обсуждаются в литературе, однако сообщения об их реализации в экспериментах встречаются редко. Такие эффекты проявляются при концентрации высокой плотности энергии, например в кумулятивных струях, сходящихся ударных волнах, а также при других методах использования гидродинамических течений для получения сверхвысоких температур. Большой интерес вызывают случаи, когда кумуляция происходит не за счет неограниченного роста внешнего воздействия, а путем перераспределения энергии среды при ее движении, т.е. уплотнения собственной энергии течения. К такому классу гидродинамических течений относятся известные эффекты образования высокоэнергетических плазменных струй в генераторах А.Е. Войтенко [1], закрытых конических полостях [2,3] и в процессе СГП твердых микрочастиц в металлические мишени [4].

Интерес, который вызывают перечисленные явления, связан с возможностью создания плазмы с начальной температурой около 1 eV и выше до значений, необходимых для инициирования термоядерного синтеза, с поиском новых источников энергии, с изучением особенностей механизмов локаль-

ного разрушения химических связей в металлах и последующих физико-химических процессов.

На рис. 1 показана схема конического генератора высокоэнергетических плазменных струй, в котором распространение ударной волны осуществляется по среде со степенной зависимостью плотности ρ_0 от координаты x ($\rho_0 \sim x^n$, $n = \text{const}$). Когда координата фронта $x \rightarrow 0$, течение сопровождается ростом температуры среды [5,6], и, таким образом, эффект при $x \rightarrow 0$ перестает зависеть от внешнего воздействия. В результате взрыва заряда взрывчатых веществ (ВВ) образующиеся продукты детонации разгоняют пластину-ударник до скорости более чем 0.5 скорости детонации заряда ВВ. Удар пластины вызывает в материале пробки ударную волну, фронт которой перемещается в сторону конической выемки. В зависимости от параметров динамического воздействия (типа ВВ, материала пластины-ударника и пробки, геометрических параметров элементов устройства, скорости соударения и скорости фронта ударной волны, входящей в коническую выемку, и состава газа, заполняющего выемку) температура газа в выемке возрастает до 0.6–2.5 eV (рис. 2).

Фронт ударной волны, входящей в выемку, опережает движущуюся поверхность пробки. При косом соударении фронта ударной волны с поверхностью выемки возникает первая головная ударная волна (маховская волна), разогревающая вещество за фронтом до температуры 2.8–4.5 eV. Высокотемпературный поток вещества за фронтом первой головной волны неизбежно

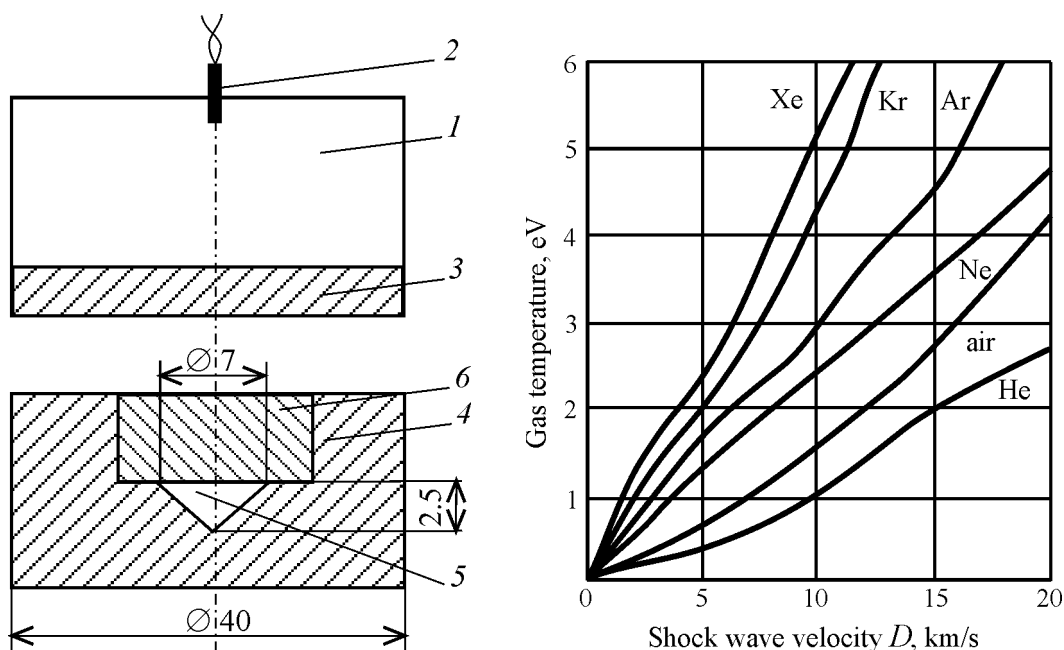


Рис. 1. Схема взрывного генератора плазменных струй: 1 – электродетонатор, 2 – ВВ, 3 – пластина-ударник, 4 – металлическая пробка, 5 – коническая выемка, 6 – стальная матрица

Рис. 2. Зависимость температуры газа от скорости ударной волны (по данным [10,20 и др.]

«захватывает» часть металла с поверхности конуса, при этом плотность потока резко увеличивается, приближаясь к плотности металла. Впереди фронта маховской волны образуется мощный поток ионизирующего излучения [5], который аккумулируется у оси выемки, вызывая разветвленную цепь реакций в газе. Окончательной стадией в этом сценарии является процесс последующего столкновения маховских волн у оси в районе вершины конуса с возникновением фронта второй очень сильной головной волны. При столкновении потоков вещества, «стекающих» с поверхности конуса, образуется симметричная струя плазмы плотностью до $10\text{--}12\text{ g/cm}^3$ [7], имеющая температуру более 0.1 keV [8,9]. После формирования симметричной струи затекающий в выемку металл пробки продолжает некоторое время сжимать плазму.

Максимальное давление струи, проникающей в металлическую преграду со скоростью более $4 \cdot 10^4\text{ m/s}$, вычисленное по методике расчета параметров сверхскоростной кумуляции [10], составляет порядка 20 ТПа . При этом температура струи увеличивается до 1 keV . Общее время формирования струй и воздействия их на преграды не превышает 10^{-6} s . На рис. 3 показана форма полостей, образовавшихся в чугунной пробке и стальной матрице в результате действия струи горячей плазмы. Особенностью эксперимента по сжатию плазмы, с учетом оценки значения температуры плазменных струй, является доказательство принципиальной возможности использования бризантных ВВ для поджигания $D\text{--}T$ -смеси.

Металлофизические исследования микроструктуры поверхности полостей свидетельствуют, в частности, о формировании зон, удаленных от поверхности в среднем на $3 \cdot 10^{-5}\text{ m}$, с необычно высокой (более 25%) концентрацией марганца (в исходной структуре стали его среднее содержание составляло

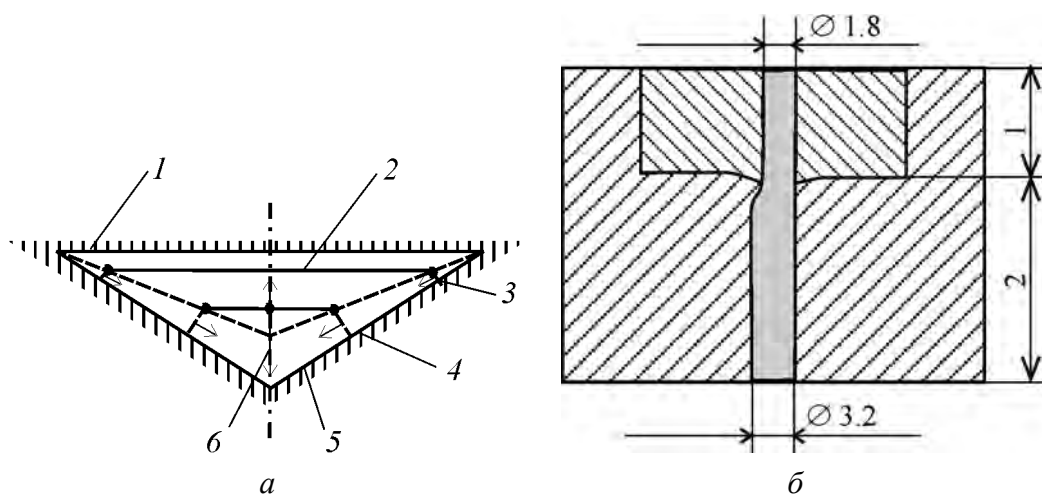


Рис. 3. Схема возможных гидродинамических течений в выемке (а): 1 – движущаяся поверхность металлической пробки, 2 – ударная волна в газе, 3 – первая головная волна, 4 – струя плазмы, направленная в сторону пробки, 5 – вторая головная волна, б – направление движения основного плазменного потока; б – картина типичных разрушений в структуре материала пробки и матрицы

0.15%, в чугуне – 0.4%) [3]. Массоперенос и концентрацию такого количества марганца за время действия струи на металл, не превышающее 10^{-6} s, трудно объяснить с точки зрения механизма динамического массопереноса.

В случае реализации явления СГП микрочастицы со средним размером в поперечнике $8 \cdot 10^{-5}$ м проникают в металлические мишени на глубины 0.2 м и более [11]. Однако и здесь ни одна из известных физических моделей и новых, предложенных в работах [12–15 и др.], не дает убедительного механизма, объясняющего процесс проникания частицы на расстояние, которое превышает ее поперечный размер в 10^2 – 10^4 раз.

На рис. 4 показаны схема устройства для метания сгустка микрочастиц и некоторые типичные структурные эффекты в металлах. Скорость частиц-ударников в экспериментах составляла 500–3000 м/с, размер ударников от 10^{-6} до $2 \cdot 10^{-4}$ м. Время ударно-волнового нагружения мишени в результате удара потока микрочастиц с заданной скоростью определяется длиной сформированного сгустка. Поэтому в экспериментах время реализации явления СГП может изменяться в пределах 10^{-6} – 10^{-3} s.

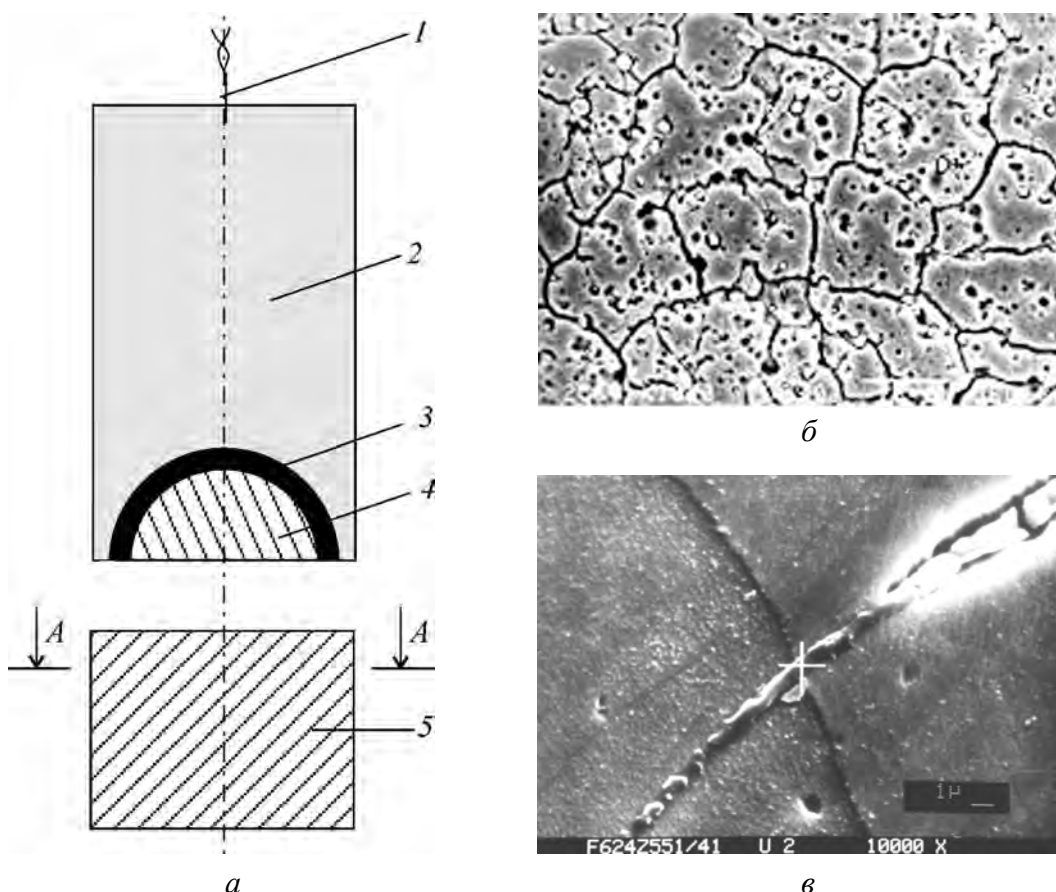


Рис. 4. Схема метания микрочастиц порошка кумулятивным зарядом (а): 1 – электродетонатор, 2 – ВВ, 3 – кумулятивная оболочка, 4 – метаемый порошок, 5 – металлическая мишень; б – структура мишени в разрезе А–А, $\times 1000$; в – микроструктура мишени с образованным каналом (разрез в плоскости, параллельной оси), $\times 10000$

Процесс образования каналов с относительными глубинами 10^2 – 10^4 поперечного размера частиц сопровождается целым рядом любопытных физических эффектов, например интенсивным излучением, кристаллизацией вещества за движущейся частицей (закрытие канала), дискретным характером сброса массы проникающей частицей, образованием высокоэнергетических струй на тыльной поверхности мишени в случае выхода из нее проникающей частицы. При исходном содержании марганца в мишени до 0.2% увеличение его концентрации в канальной зоне зафиксировано в пределах 40%, алюминия – 14%, свинца – 18% [11]. Увеличение времени действия динамической нагрузки на мишень приводит к устойчивым проявлениям вышеперечисленных эффектов.

Наблюдаемое в экспериментах СГП принципиально не должно было бы проявляться, поскольку простой анализ и оценочные расчеты свидетельствуют о нарушении закона сохранения энергии. Так, сопоставление вводимой энергии ($5 \cdot 10^4$ Дж) и затрачиваемой на кратерообразование, осадку мишени, образование каналов (разрушение химических связей в материале мишени), закрытие каналов (образование новых химических связей), изменение размеров зерен металла и двойникование показывает превышение потребляемой энергии над затраченной почти на порядок. В связи с этим предполагается существование неучтенного источника дополнительной энергии, который возникает только в режиме СГП и является независимым от внешних воздействий. Таким источником энергии может быть плотная плазма [16], которая образуется в границах раздела частица–мишень (рис. 5).

Главным условием реализации эффекта СГП является коллективное перемещение частиц в сгустке, что обеспечивает интенсивное механическое взаимодействие их поверхностей, при ограниченных размерах и скоростях соударения с металлическими мишенями. Если разгонять отдельные частицы, то в результате их удара на поверхности мишеней образуются лишь классические формы кратеров [17].

При коллективном движении на поверхностях интенсивно трущихся частиц возникают электростатические заряды. На первом этапе соударения поверхностные заряды бомбардирующих частиц сближаются с химическими связями вещества мишени на расстояния порядка межатомных. Степень воздействия поверхностных зарядов (знак заряда значения не имеет) на химическую связь атомов определяется действием электрической силы. Поэтому, чем больше заряд (плотность зарядов) на поверхности частицы-ударника, тем выше вероятность того, что энергия будет передана химической связи – электронам [18]. Благодаря этому в пределах границы раздела частица–мишень в качестве первичных продуктов образуются ионизованные атомы и электроны. Однако известно, что в металлах возбуждение электронов и ионизация почти не ведут к каким-либо непрерывным постоянным эффектам. В решетке металлов связь электронов с атомами такова, что искажение движения электронов быстро затухает. В случае нарушения локального упорядоченного окружения атомов, как это происходит, например,

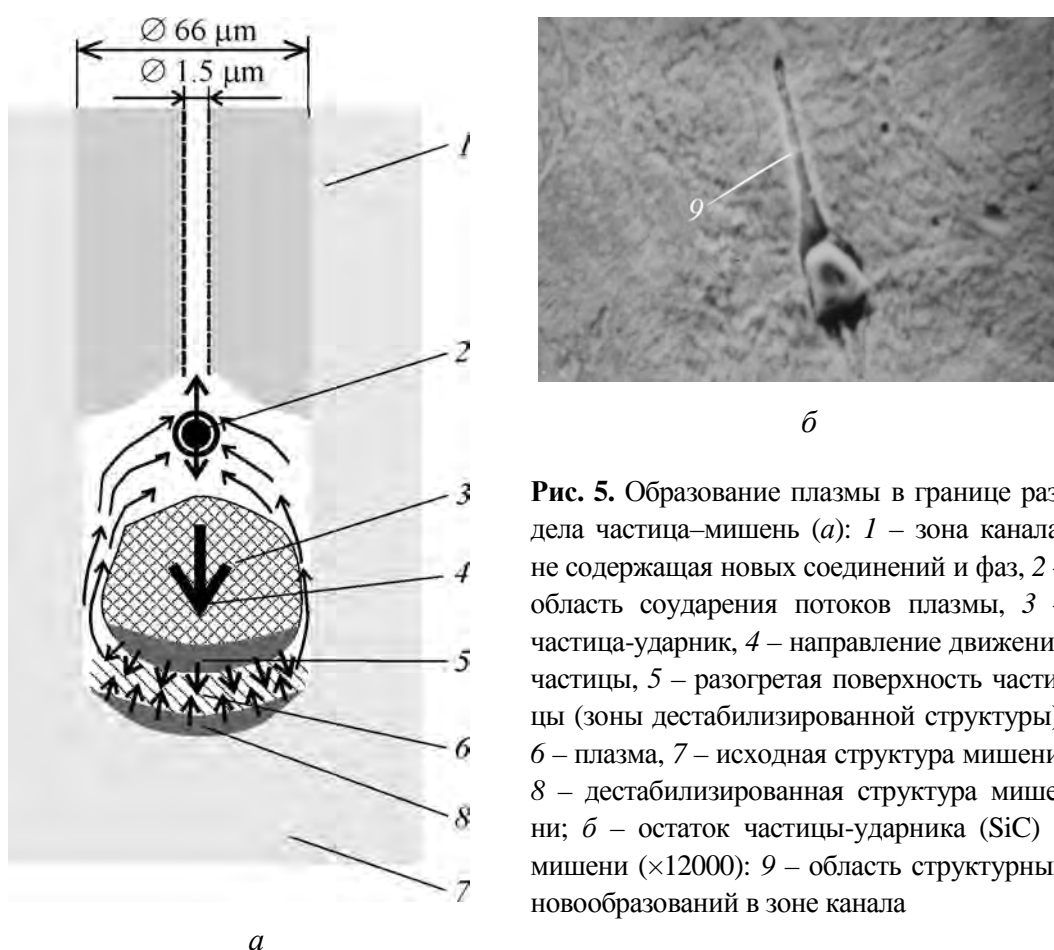


Рис. 5. Образование плазмы в границе раздела частица–мишень (*а*): 1 – зона канала, не содержащая новых соединений и фаз, 2 – область соударения потоков плазмы, 3 – частица-ударник, 4 – направление движения частицы, 5 – разогретая поверхность частицы (зоны дестабилизированной структуры), 6 – плазма, 7 – исходная структура мишени, 8 – дестабилизированная структура мишени; *б* – остаток частицы-ударника (SiC) в мишени ($\times 12000$): 9 – область структурных новообразований в зоне канала

в результате удара частицы, такого рода эффекты могут иметь место. Следовательно, с одной стороны, смещения атомов в результате соударения приводят к возбуждению связей, а с другой – сильное кулоновское влияние поверхностных зарядов частицы вызывает разрушение этих связей. Кроме того, ударно-волновые процессы в мишени увеличивают амплитуду колебания атомов в узлах решетки, дестабилизируя состояние ее микроструктуры. В этом случае разрыв химических связей в материале мишени оказывается более предпочтительным и протекает более интенсивно, чем разрыв связей в материале проникающей частицы.

По аналогии с электромагнитным излучением можно предположить, что и в случае эффекта СГП энергетические потери на единицу расстояния, проходимого частицей-ударником, будут прямо пропорциональны квадрату заряда и обратно пропорциональны квадрату скорости. Очевидно также, что, чем больше масса проникающей частицы, тем короче ее путь. Здесь следует учитывать плазменные диссипативные потери и негидродинамический перенос энергии. Но поскольку наблюдаемое экспериментально пройденное частицей расстояние во много раз превышает ее размер, можно предположить, что потери энергии компенсируются непрерывным поступлением плазмы в зону, образованную поверхностями проникающей частицы и ми-

шени. Обновление плазмы осуществляется за счет диссоциации связей каждого последующего атомного слоя мишени и частично – связей материала частицы-ударника. По мере продвижения скорость частицы уменьшается, однако периодический сброс частицей собственной массы вещества [19], вероятно, также способствует уменьшению ее торможения в материале мишени.

Движущаяся частица создает дополнительное давление в плазме. Поскольку линейный размер зоны плазмы превышает диссипативный масштаб, связанный с негидродинамическим переносом энергии, справедливо плазму считать идеальной и рассматривать в гидродинамическом одножидкостном приближении. Плазма (как и жидкость) при перепаде давлений не может сохранять равновесие и будет двигаться таким образом, чтобы выровнять разность давлений. Из-за квазинейтральности электроны не могут оторваться от медленно движущихся ионов, поэтому плазма, стремясь расшириться как целое, будет обтекать частицу-ударник (рис. 5,а). Вслед за частицей ввиду непрерывного соударения плазменных потоков образуется постоянно действующее течение высокотемпературной струи. Кроме гидродинамических эффектов в локальных областях плазмы под действием давления возникают сильные электрические поля, которые, впрочем, немедленно ликвидируют резкое нарушение электронейтральности. Расчетное время жизни плазмы в данных экспериментах составляет $\sim 200 \mu\text{s}$.

Исследования ударно-волновых явлений в конических полостях были ориентированы на работы, не связанные с плазмой, однако произведенные оценки параметров течений [1,8,9] и анализ полученных результатов подтверждают экспериментальную возможность генерации горячей плазмы с помощью кумуляции ударных волн. Достоинства обсуждаемого метода заключаются в использовании обычных бризантных ВВ в качестве первичного источника энергии вначале для создания течения плазмы с температурой до $\sim 2 \text{ eV}$, а в дальнейшем – для повышения значения температуры до термоядерной плазмы. К сожалению, нет экспериментального подтверждения, которое однозначно свидетельствовало бы о достижении температур порядка 1 keV и более. Таким подтверждением мог бы стать, например, зарегистрированный выход термоядерных нейтронов.

Развитие исследований в данном направлении перспективно, поскольку метод обладает достаточно большим физическим потенциалом, связанным с возможностью получения близкого к расчетному значения температуры первоначального течения плазмы путем выбора материалов мишени и пробки, геометрических параметров выемки, состава газа и начальных его параметров, схемы и способа генерации ударной волны.

Явление СГП твердых микрочастиц в металлические мишени, вызванное разрушением ее структуры перед проникающей частицей, обусловлено возникновением плазмы как дополнительного внутреннего источника энергии в границах раздела частица–матрица. Рассматриваемые варианты кумулятивных течений только на первый взгляд кажутся качественно отличными друг

от друга. В первом варианте, процесс которого ограничен временем 10^{-6} s, по-видимому, наблюдается лишь начальная стадия запуска процесса СГП с образованием плазменной струи. Косвенным подтверждением этой аналогии служит появление в обоих случаях аномально высокой концентрации марганца в районе центральной зоны канала. Попытка объяснить столь высокую концентрацию марганца с позиции его перераспределения из материала мишени в канальную зону за счет динамического переноса ударными волнами наталкивается на две проблемы: необходимы дополнительные и весьма значительные затраты энергии на массоперенос частиц, а также требуется достаточно продолжительное время для осуществления этого процесса.

За счет значительно большего времени протекания процесса СГП появилась возможность зафиксировать электромагнитное излучение. На основании трековых картин пленочных детекторов энергия элементарных носителей излучения по различным оценкам специалистов составляла от десятков до сотен мегаэлектрон-вольт. Источник этого излучения, по-видимому, находится в точке 2 (рис. 5). Вышеназванные физические эффекты являются дополнительными аргументами в пользу гипотезы о протекании в случаях кумулятивного плазменного процесса реакций термоядерного синтеза.

Привлекательность явления СГП как рабочего инструмента исследований, по нашему мнению, обусловлена тем, что система частица–матрица, включающая поверхности раздела и межграничное пространство, при достижении области критических параметров переходит к спонтанной самоорганизации СГП. Явление это возникает всегда, если соблюдаются начальные параметры (например, материал частиц и мишени, размеры частиц, условия формирования сгустка, скорость соударения), вписывающиеся в условия инициирования возможного масштаба событий. Следует полагать, что СГП обусловлено не внешними причинами, а отражает внутренние закономерности данного процесса.

С использованием явления СГП разработаны новые методы легирования металлов, получения композиционных металлических материалов. В частности, из легированной конструкционной стали были изготовлены режущие вставки для резцов угольных комбайнов. Испытания, проведенные на сланцевых шахтах Эстонии, угольных шахтах Украины и России, выявили следующие преимущества нового инструмента по сравнению с серийными РКС-1. Удельный расход стали резцов уменьшился на 35%, вольфрама – в 32 раза. Пожаро- и взрывобезопасность нового инструмента, по данным МакНИИ, в 50 раз оказалась выше, чем у серийного, содержащего режущие вставки из ВК8.

1. *А.Е. Войтенко*, ДАН СССР **158**, 1278 (1964).
2. *В.А. Белоконь, А.И. Петрухин, В.А. Проскуряков*, ЖЭТФ **48**, 50 (1965).
3. *В.В. Соболев, А.Г. Тесленко, Р.П. Дидык, В.Я. Слободской*, ФТВД вып. 25, 21 (1987).

4. В.Г. Горобцов, С.М. Ушеренко, В.Я. Фурс, Порошковая металлургия № 3, 8 (1979).
5. Я.Б. Зельдович, Ю.П. Райзер, Физика ударных волн и высокотемпературных гидродинамических давлений, Наука, Москва (1966).
6. Дж. Уизем, Линейные и нелинейные волны, Мир, Москва (1977).
7. Г.С. Романов, В.В. Урбан, ИФЖ **37**, 859 (1979).
8. В.В. Соболев, В.Я. Слободской, С.И. Губенко, Ударно-волновое сжатие газа в закрытых полостях, Деп в УкрНИИТИ 13.08.91, № 1164, Днепропетровск (1991).
9. А.Е. Войтенко, Сборник научных трудов Национального горного университета **3**, № 11, 5 (2001).
10. В.Ф. Баум, Л.П. Орленко, К.П. Станюкович и др., Физика взрыва, Наука, Москва (1975).
11. С.М. Ушеренко, А.И. Белоус, А. С.Калиниченко и др., Сборник научных трудов Национального горного университета № 18, 65 (2003).
12. Г.Г. Черный, ДАН СССР **292**, 1324 (1987).
13. С.С. Григорян, ДАН СССР **292**, 1319 (1987).
14. А.Э. Рахимов, Вестник Московского университета. Математика. Механика № 5, 72 (1994).
15. В.И. Зельдович, И.В. Хомская, Н.Ю. Фролова, ФММ **93**, № 5, 71 (2002).
16. В.В. Соболев, С.М. Ушеренко, С.И. Губенко, Наук. вісн. НГА України № 3, 62 (1998).
17. *Высокоскоростные ударные явления*, Мир, Москва (1973).
18. В.В. Соболев, Г.О. Ярковой, А.В. Чернай, Минерал. журн. № 5/6, 23 (1994).
19. С.М. Ушеренко, Сверхглубокое проникание частиц в преграды и создание композиционных материалов, НИИ ИП с ОП, Минск (1998).
20. М.А. Цикулин, Е.Г. Попов, Излучательные свойства ударных волн в газах, Наука, Москва (1977).

V.V. Sobolev, S.M. Usherenko

PLASMA FORMATION DURING SHOCK-WAVE PROCESSES

The investigation of plasma formation mechanism is the aim of this article. The mechanism is shown on two hydrodynamic effects, which have been observed in closed conic hollows during compression of gas and in the process of microparticles superdeep penetration (SDP) in metal targets. It is established that formation of dense plasma is conditioned by redistribution of medium energy during plasma motion in the case of shock-wave compression. The calculated lifetime of plasma is limited by 1 μ s. In the case of microparticles SDP the plasma lifetime reaches 200 μ s. The main factors of plasma formation are electric and thermal effects in the particle–target interface.

Fig. 1. The scheme of blasting generator of plasma jets: 1 – electric detonator, 2 – explosive, 3 – plate-striker, 4 – metal plug, 5 – conic hollow, 6 – steel mould

Fig. 2. Gas temperature as a function of shock wave velocity [10,20 etc.]

Fig. 3. The scheme of possible hydrodynamic flow in hollow (a): 1 – moving surface of metal plug, 2 – shock wave in gas, 3 – first leading wave, 4 – plasma jet directed to the

plug, 5 – second leading wave, 6 – movement direction of dominant plasma flow; \bar{b} – picture of typical destructions in structure of plug and mould

Fig. 4. The scheme of throwing powder microparticles by hollow charge (*a*): 1 – electric detonator, 2 – explosive, 3 – cumulative cover, 4 – thrown powder, 5 – metal target; \bar{b} – sectional view (A–A) of target structure, $\times 1000$; \bar{c} – microstructure of target with formed channel (section in plane parallel to the axis), $\times 10000$

Fig. 5. Plasma formation in the particle-target interface (*a*): 1 – channel zone, having no new compounds and phases, 2 – area of collision of plasma flows, 3 – particle-striker, 4 – direction of particle movement, 5 – warmed up surface of particle (zone of destabilized structure), 6 – plasma, 7 – initial structure of target, 8 – unstable structure of target; \bar{b} – residue of particle-striker (SiC) in target, $\times 12000$; 9 – area of new structure formations in channel zone