

PASC: 62.20.Fe

А.В. Решетов¹, А.И. Коршунов², А.А. Смоляков², Я.Е. Бейгельзимер¹,
В.Н. Варюхин¹, И.И. Каганова², А.С. Морозов²

РАСПРЕДЕЛЕНИЕ МЕХАНИЧЕСКИХ СВОЙСТВ ПО ОБЪЕМУ ТИТАНОВОЙ ЗАГОТОВКИ, ОБРАБОТАННОЙ МЕТОДОМ ВИНТОВОЙ ЭКСТРУЗИИ

¹Донецкий физико-технический институт им. А.А. Галкина НАН Украины
ул. Р. Люксембург, 72, г. Донецк, 83114, Украина
E-mail: a_reshetov@yahoo.com

²ФГУП «Российский федеральный ядерный центр – Всероссийский научно-исследовательский институт экспериментальной физики»
пр. Мира, 37, г. Саров, 607190, Нижегородская обл., Россия
E-mail: alex.i.korshunov@gmail.com

Исследовано влияние многопроходной деформации методом винтовой экструзии (ВЭ) на распределение механических свойств в объеме заготовок из технически чистого титана. Показано, что механические свойства практически однородны по сечению образца уже после второго прохода ВЭ. Это объясняется эффектом перемешивания, а также выходом свойств на насыщение. Установлено, что теплая ВЭ приводит к формированию в заготовках высоких прочностных свойств в сочетании с высокой пластичностью. Пределы прочности и текучести заготовки, обработанной двумя циклами ВЭ, выросли по сравнению с исходным состоянием соответственно на 30 и 60%. Величина относительного сужения осталась на уровне исходного значения, что говорит о высокой технологической пластичности материала, т.е. его способности к дальнейшей формообразующей обработке.

Ключевые слова: винтовая экструзия, распределение деформации, эффект перемешивания, механические свойства, однородность

Введение

Винтовая экструзия является процессом интенсивной пластической деформации (ИПД). Процессы ИПД служат для накопления в обрабатываемом материале больших степеней деформаций, под действием которых происходит интенсивное фрагментирование структуры заготовки при сохранении ее исходных линейных размеров [1].

Идея ВЭ состоит в том, что призматическую заготовку пропускают через винтовую матрицу [2,3]. Канал винтовой матрицы (рис. 1) состоит из трех участков: заходного, винтового и калибрующего. Поперечные сечения всех участков одинаковы. Характеристикой винтового участка матрицы является угол β

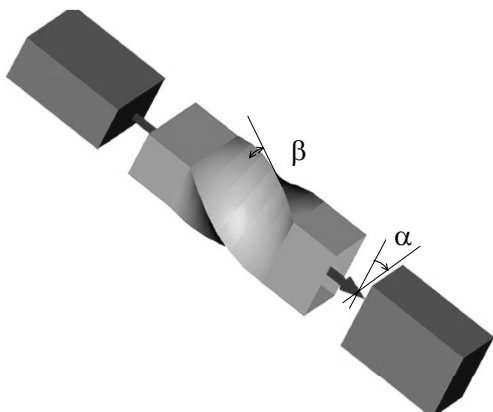


Рис. 1. Схема, поясняющая суть ВЭ: β – угол наклона винтовой линии относительно продольной оси заготовки; α – угол поворота выходного сечения матрицы относительно заходного

углом наклона винтовой линии, наиболее удаленной от оси матрицы. Указанные особенности геометрии канала приводят к тому, что после выдавливания через него форма заготовки не изменяется. Это позволяет осуществлять ее многократное прессование с целью накопления интенсивных деформаций.

Формирование высоких механических свойств в заготовках из биосовместимого технически чистого титана является одним из наиболее перспективных путей применения методов ИПД. Такие материалы востребованы в медицине для производства имплантов с улучшенными эксплуатационными свойствами. В частности, биосовместимый нелегированный титан марки ВТ1-0 с улучшенными механическими свойствами может применяться в большом числе изделий вместо титановых сплавов систем Ti–Al–V и Ti–Al. Импланты из чистого титана обладают намного лучшей биосовместимостью, так как не содержат легирующих элементов, которые могут окисляться в человеческом организме [4].

В наших предыдущих работах [3,5,6] было установлено, что для предельного увеличения прочностных свойств материала методом ВЭ необходима многопроходная обработка. При этом пластические свойства материала остаются на прежнем уровне, а в некоторых случаях даже способны увеличиваться [7]. Количество проходов может варьироваться от 2 до 7 в зависимости от материала, условий деформирования и требований к свойствам конечного изделия. Для имплантов важной характеристикой является равномерность распределения механических свойств по объему изделия. В нашей работе [8] было показано, что распределение истинной деформации после одного прохода ВЭ сильно неоднородно по сечению. Очевидно, что неоднородность в распределении деформации может приводить к неоднородности распределения механических свойств. В то же время с увеличением количества проходов ВЭ повышается вклад эффекта перемешивания (mixing effect). Данная статья посвящена исследованию влияния многопроходной деформации методом ВЭ на распределение механических свойств в объеме заготовки из технически чистого титана.

Обычно механические свойства определяют при помощи только двух стандартных образцов ввиду того, что их размеры сопоставимы с размерами заготовок, получаемых методами ИПД. Эти, несомненно, важные данные позволяют оценить эффективность обработки методом ИПД, но не показывают распределения механических свойств в заготовке. Относительно недавно было опубликовано несколько работ, посвященных распределению

свойств и структур в заготовках, обработанных методом равноканального углового прессования (РКУП) [9–12]. Что же касается процесса ВЭ, то вопрос об однородности распределения свойств представляет здесь намного больший интерес ввиду неравномерного распределения деформации по сечению обрабатываемых заготовок [8,13,14].

Методика проведения эксперимента

Для экспериментов мы использовали горячекатаный технически чистый титан, содержащий, %: 0.12 O, 0.01 H, 0.04 N, 0.07 C и 0.18 Fe. Винтовую

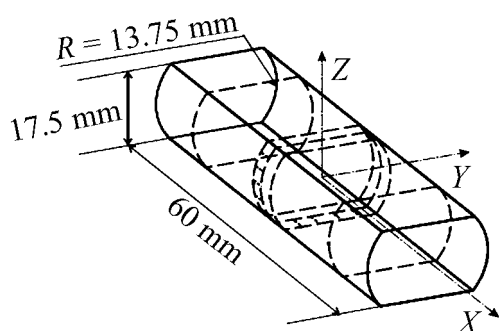


Рис. 2. Схема и система координат обрабатываемой заготовки: направление оси X совпадает с направлением ВЭ, --- — линии реза

экструзию заготовок выполняли при температуре 350°C через винтовую матрицу с углом $\beta = 60^{\circ}$. Все циклы ВЭ осуществляли при противодавлении на уровне $P = 200 \text{ МПа}$. Механические испытания проводили на образцах, прошедших два и четыре цикла ВЭ. Накопленная деформация образцов составила соответственно $e \sim 2.4$ и 4.8 .

Для исследования распределения механических свойств по сечению заготовки ее разрезали в поперечном направлении (рис. 2). Две полученные заготовки длиной 19.5 mm были разрезаны вдоль продольной оси X на темплеты с размерами $3.6 \times 3.6 \text{ mm}$ (рис. 3). Из вырезанных темплетов изготавливали микрообразцы диаметром 1.5 mm для испытаний на растяжение (рис. 4). В результате были исследованы свойства в 31 точке поперечного сечения (см. рис. 3). Для каждой точки выполняли механические испытания на двух образцах и по полученным значениям определяли средние величины механических свойств.

Для исследования распределения механических свойств по сечению заготовки ее разрезали в поперечном направлении (рис. 2). Две полученные заготовки длиной 19.5 mm были разрезаны вдоль продольной оси X на темплеты с размерами $3.6 \times 3.6 \text{ mm}$ (рис. 3). Из вырезанных темплетов изготавливали микрообразцы диаметром 1.5 mm для испытаний на растяжение (рис. 4). В результате были исследованы свойства в 31 точке поперечного сечения (см. рис. 3). Для каждой точки выполняли механические испытания на двух образцах и по полученным значениям определяли средние величины механических свойств.

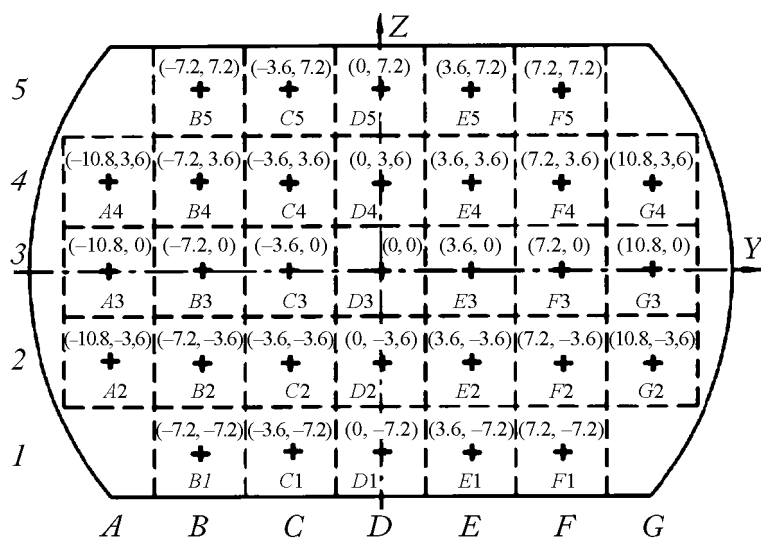


Рис. 3. Схема порезки заготовки в продольном направлении и карта микрообразцов для испытаний на растяжение

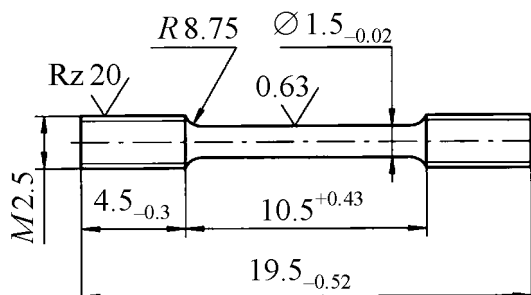


Рис. 4. Эскиз микрообразца для испытаний на растяжение

Для оценки изменений свойств по сечению исследуемой заготовки был рассчитан показатель неоднородности свойств v как отношение среднеквадратичного отклонения S к среднему значению \bar{x} :

$$v = \frac{S}{\bar{x}},$$

где $S = \sqrt{\frac{\sum (x - \bar{x})^2}{n}}$, $\bar{x} = \frac{1}{n} \sum x$ (x – значение характеристики для каждого проведенного эксперимента).

Механические испытания проводили при комнатной температуре и скорости деформации $7 \cdot 10^{-3} \text{ s}^{-1}$. Определяли предел прочности σ_{UTS} , напряжение текучести σ_{YS} , удлинение до разрушения δ и относительное сужение ψ . Помимо механических испытаний, были выполнены измерения микротвердости в поперечных сечениях заготовок. Исследования микротвердости проводили на автоматическом микротвердомере «Duramin 20» (Struers, Дания). Использовали алмазную пирамиду с углом между гранями 136° . Нагрузка на индентор составляла 500 г, время нагружения 10 с, шаг координатной сетки – 0.5 мм. Для каждого сечения было выполнено примерно 1600 измерений.

Результаты и обсуждение

Качественная оценка распределения прочностных свойств по сечению обработанных заготовок приведена на рис. 5. Как и ожидалось, минимум прочностных характеристик находится в центре поперечного сечения заготовки (рис. 5, I). При этом наблюдается тенденция к уменьшению неоднородности распределения прочностных свойств по сечению заготовки. Как видно из рис. 5, II, после четвертого прохода участок сечения с пониженными прочностными свойствами перемещается из центра к периферии сечения. Это явление связано с эффектом перемешивания материала, наблюдающимся при ВЭ [8]. Данная картина распределения прочностных свойств подтверждается и измерениями микротвердости. Так, из рис. 6 видно, что после четвертого прохода материал проработан намного лучше, а микротвердость распределена более равномерно.

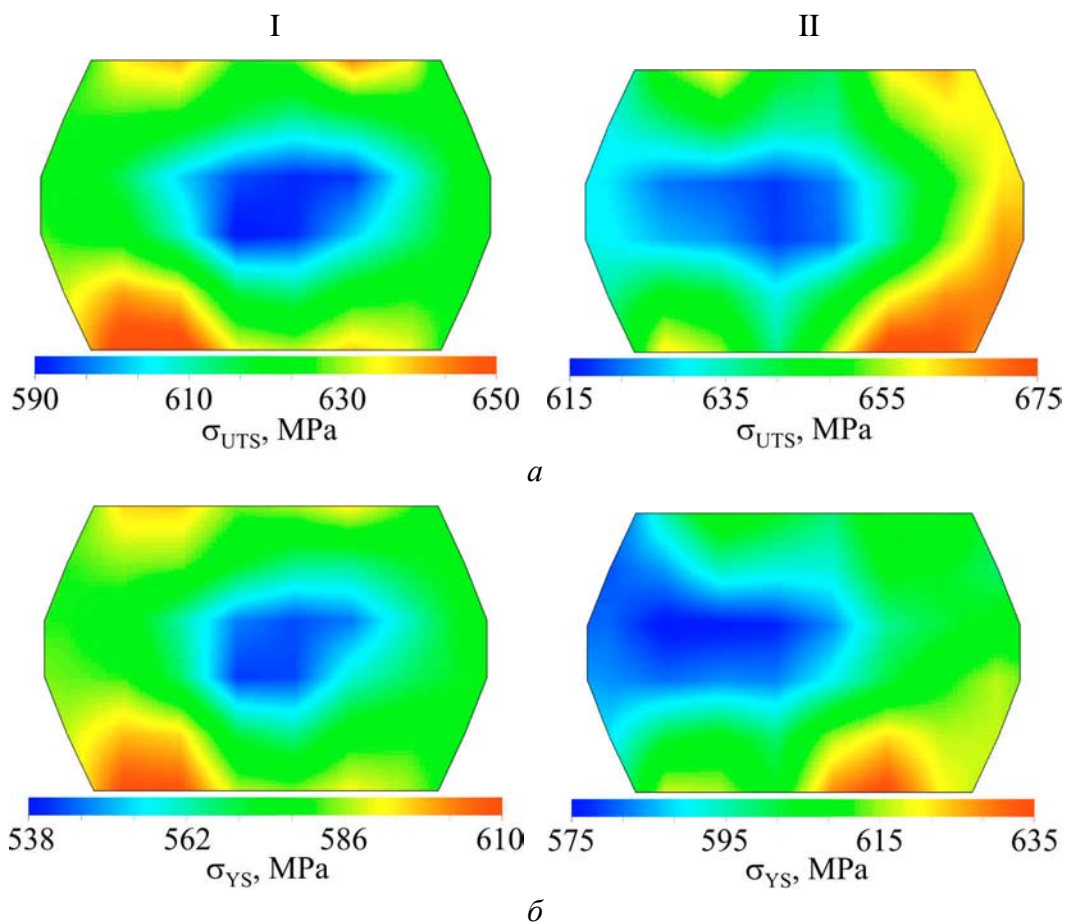


Рис. 5. Распределение механических свойств по сечению заготовок № 2 (два прохода ВЭ, I) и № 3 (четыре прохода ВЭ, II) при $T = 350^{\circ}\text{C}$, $P = 200 \text{ МПа}$: *a* – предел прочности, *б* – напряжение текучести

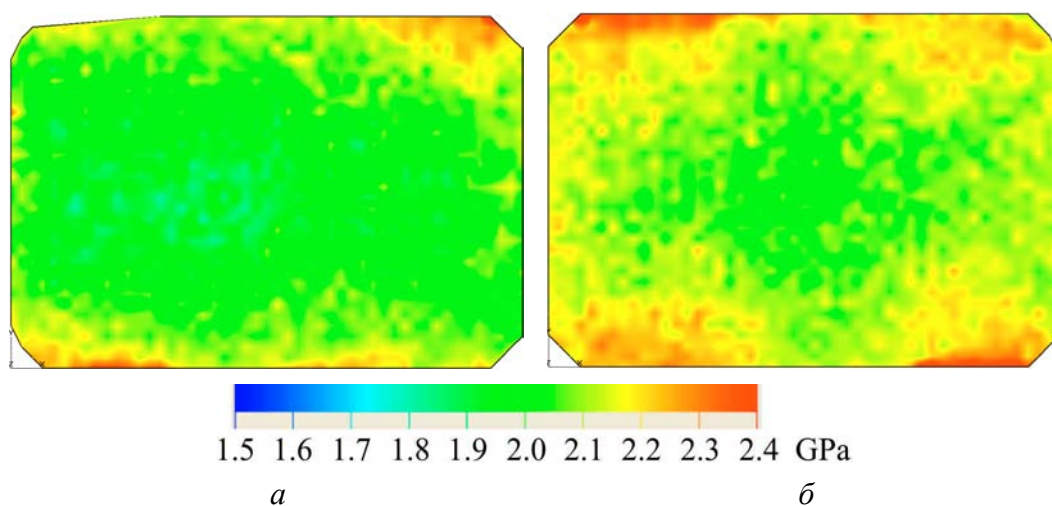


Рис. 6. Распределение микротвердости на шкале 1.5–2.4 GPa по сечению заготовок: *a* – после двух проходов ВЭ (заготовка № 2); *б* – после четырех проходов ВЭ (заготовка № 3)

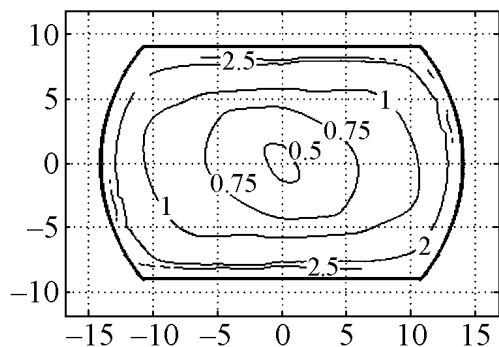


Рис. 7. Распределение эквивалентной деформации в плоскости поперечного сечения заготовки, обработанной одним проходом ВЭ

Данный результат совпадает с распределением накопленных деформаций в поперечном сечении заготовки после одного прохода ВЭ, которое было получено в [8]. На рис. 7 показано распределение накопленной деформации в плоскости поперечного сечения заготовки. Согласно работе [8] накопленная деформация возрастает от величин 0.3–0.5 в центре сечения до 2.0–2.5 на периферии заготовки. Такой разброс в величинах деформации предполагает значительное колебание механических свойств. Однако количественная оценка свойств заготовок после двух и четырех циклов ВЭ (таблица) это предположение не подтверждает.

Однако количественная оценка свойств заготовок после двух и четырех циклов ВЭ (таблица) это предположение не подтверждает.

Таблица

Средние значения механических свойств и значения показателя неоднородности свойств ψ для технически чистого титана

Номер заготовки	Количество проходов	Среднее значение (показатель неоднородности, %)			
		σ_{UTS}	σ_{YS}	δ	ψ
		МПа		%	
1	Исходное состояние	473 (1.4)	358 (2.5)	31 (9.4)	68 (2.8)
2	2	617 (3.4)	572 (3.9)	17.5 (8.8)	68 (3.3)
3	4	641 (3.2)	597 (3.1)	17.7 (6.9)	67 (3.2)

Как видно из таблицы, после двух проходов ВЭ прочностные свойства σ_{UTS} и σ_{YS} заготовки выросли по сравнению с исходным состоянием соответственно на 30 и 60%, а неравномерность распределения свойств увеличилась незначительно – соответственно до 3.4 и 3.9%. При этом неоднородность пластических свойств осталась практически на прежнем уровне. Среднеквадратичное отклонение прочностных свойств не велико и находится в пределах 18–22 МПа.

Последующие два цикла ВЭ уже не дают настолько значительного прироста прочностных свойств (таблица). Так, обработка заготовки четырьмя циклами ВЭ позволила увеличить пределы прочности и текучести лишь на 4% по сравнению с заготовкой, прошедшей два цикла ВЭ. При этом наблюдается тенденция к уменьшению неоднородности распределения прочностных свойств по сечению заготовки. Очевидно, это говорит о выходе свойств на насыщение и их усреднение по сечению образца под влиянием эффекта перемешивания.

Таким образом, несмотря на неоднородность деформации, имеется тенденция к выравниванию свойств материала при многопроходной ВЭ. Причиной этого являются два основных фактора: 1) эффект перемешивания,

2) стабилизация микроструктуры и выход свойств на насыщение при достижении уровня пороговой накопленной деформации e_s [2]. Такое выравнивание и насыщение не являются уникальной особенностью именно ВЭ. Подобные эффекты типичны для любого метода деформации, основанного на простом сдвиге, например для кручения под высоким давлением [15]. Возможный механизм, объясняющий этот эффект, анализируется в работе [16]. По мере увеличения числа проходов зона, в которой накопленная деформация превышает порог насыщения, расширяется и постепенно заполняет собой все сечение. Это приводит к выравниванию неоднородностей структуры и свойств по сечению [2].

Что же касается абсолютных значений пластических характеристик, то величина относительного удлинения до разрыва δ значительно снизилась – с 31 до 17.5%. Как известно [7], этот показатель включает в себя равномерное удлинение и удлинение после образования шейки, которое характеризуется параметром относительного сужения ψ . Как видно из таблицы, относительное сужение осталось на прежнем уровне. Это говорит о высокой технологической пластичности материала, т.е. его потенциальной способности успешно пройти последующую формообразующую обработку традиционным методом обработки материалов давлением в конечное изделие (например, в пластину методом прокатки). Следовательно, основной причиной снижения значения δ является падение величины равномерного удлинения до образования шейки. Такое уменьшение связано с упрочнением материала после двух циклов ВЭ. Об этом говорит также то, что разрыв между величинами σ_{UTS} и σ_{YS} значительно снизился, по-видимому, упрочнение материала достигло значений, близких к предельному.

В целом из полученных результатов можно сделать заключение, что для формирования приемлемого уровня механических свойств в заготовках из технически чистого титана достаточно двух циклов ВЭ при $P = 200$ МПа и $T = 350^\circ\text{C}$. Такой уровень противодавления приблизительно соответствует пределу текучести этого материала при указанной температуре и обеспечивает требуемое течение материала. Высокая технологическая пластичность полученного материала дает возможность выполнить его последующую прокатку или другой вид обработки давлением с целью придания заготовке необходимой формы. Кроме того, как было показано в работе [17], такая комбинированная деформационная обработка значительно повышает прочностные свойства заготовки после ВЭ.

Выводы

1. Показано, что теплая ВЭ приводит к формированию в заготовках высоких прочностных свойств в сочетании с высокой пластичностью. Пределы прочности и текучести заготовки, обработанной двумя циклами ВЭ, вырастают по сравнению с исходным состоянием соответственно на 30 и 60%. Величина относительного сужения ψ остается на уровне исходного значения,

что говорит о высокой технологической пластичности материала, т.е. его способности к дальнейшей формообразующей обработке.

2. Механические свойства по сечению образца практически однородны уже после второго прохода ВЭ. Последующие два цикла ВЭ не дают существенного прироста прочностных свойств. После ВЭ неравномерность распределения свойств незначительно возрастает: показатель неоднородности свойств увеличивается на 1–2%; среднеквадратичное отклонение прочностных свойств находится в пределах 18–22 МПа. То, что в абсолютном выражении разброс свойств не настолько значителен, как этого можно было ожидать, объясняется эффектом перемешивания, а также выходом свойств на насыщение.

3. Таким образом, для формирования высокого уровня механических свойств в заготовках из технически чистого титана достаточно двух циклов ВЭ при противодавлении порядка 200 МПа и температуре 350°C. После обработки материала методом ВЭ желательнее использовать последующую обработку процессами с монотонной схемой деформации (прокатка, обычное прямое прессование) с целью большего увеличения прочностных свойств и придания заготовке необходимой для конечного изделия формы.

1. R.Z. Valiev, Y. Estrin, Z. Horita, T.G. Langdon, M.J. Zehetbauer, and Y.T. Zhu, *JOM* **58**, № 4, 33 (2006).
2. Y. Beygelzimer, D. Orlov, A. Korshunov, S. Synkov, V. Varyukhin, I. Vedernikova, A. Reshetov, A. Synkov, L. Polyakov, and I. Korotchenkova, *Sol. Stat. Phenom.* **114**, 69 (2006).
3. Я.Е. Бейгельзимер, В.Н. Варюхин, Д.В. Орлов, С.Г. Сынков, Винтовая экструзия – процесс накопления деформации, ТЕАН, Донецк (2003).
4. T. Albrektsson, H.A. Hansson, and B. Ivarsson, *Biomaterials* **62**, 2 (1985).
5. Y. Beygelzimer, V. Varyukhin, S. Synkov, and D. Orlov, *Mat. Sci. Eng.* **A503**, 14 (2009).
6. D. Orlov, Y. Beygelzimer, S. Synkov, V. Varyukhin, and Z. Horita, *Materials Transactions* **49**, № 1, 2 (2008).
7. Y. Beygelzimer, O. Prokof'eva, R. Kulagin, A.A. Smolyakov, and S. Synkov, *Mater. Sci. Forum* **633–634**, 223 (2010).
8. Y. Beygelzimer, A. Reshetov, S. Synkov, O. Prokof'eva, and R. Kulagin, *J. Mater. Proc. Technol.* **209**, 3650 (2009).
9. A.I. Korshunov, I.I. Vedernikova, L.V. Polyakov, T.N. Kravchenko, A.A. Smolyakov, and P.N. Nizovtsev, in: *Nanostructured materials by high pressure severe plastic deformation*, Y.T. Zhu and V. Varyukhin (eds.), NATO Science Series, II Mathematics, Physics and Chemistry **212**, 253 (2006).
10. A.I. Korshunov, I.I. Vedernikova, L.V. Polyakov, T.N. Kravchenko, A.A. Smolyakov, and V.P. Soloviev, *Rev. Adv. Mater. Sci.* **10**, 235 (2005).
11. A.I. Korshunov, I.I. Vedernikova, L.V. Polyakov, T.N. Kravchenko, A.A. Smolyakov, and V.P. Solovyov, *Mater. Sci. Forum* **503–504**, 693 (2005).

12. *I.P. Semenova, L.A. Saitova, G.I. Raab, A.I. Korshunov, Y.T. Zhu, T.C. Lowe, and R.Z. Valiev*, Mater. Sci. Forum **503–504**, 757 (2005).
13. *Seung Chae Yoon, Young Seok Jang, and Hyoung Seop Kim, J. Kor. Inst. Met.&Mater* **44**, 480 (2006).
14. *S.A.A. Akbari Mousavi, A.R. Shahab, and M. Mastoori*, ФТВД **17**, № 1, 18 (2007).
15. *P.W. Bridgman*, Studies in Large Plastic Flow and Fracture, with Special Emphasis on the Effects of Hydrostatic Pressure, Harvard University Press, Cambridge, MA, USA (1952).
16. *Y. Beygelzimer*, Mech. Mater. **37**, 753 (2005).
17. *D.V. Orlov, V.V. Stolyarov, H.Sh. Salimgareyev, E.P. Soshnikova, A.V. Reshetov, Ya.Ye. Beygelzimer, S.G. Synkov, and V.N. Varyukhin*, in: Ultrafine Grained Materials III, Y.T. Zhu, T.G. Langdon, R.Z. Valiev, S.L. Semiatin, D.H. Shin, and T.C. Lowe (eds.), Proceed. of TMS (2004), p. 457–462.

О.В. Решетов, О.И. Кориунов, А.А. Смоляков, Я.Ю. Бейгельзімер, В.М. Варюхін, І.І. Каганова, О.С. Морозов

РОЗПОДІЛ МЕХАНІЧНИХ ВЛАСТИВОСТЕЙ ПО ОБСЯГУ ТИТАНОВИХ ЗАГОТОВОК, ОБРОБЛЕНИХ МЕТОДОМ ГВИНТОВОЇ ЕКСТРУЗІЇ

Досліджено вплив багатопрхідної деформації методом гвинтової екструзії (ГЕ) на розподіл механічних властивостей по обсягу заготовок з технічно чистого титану. Показано, що механічні властивості практично однорідні по перерізу зразка вже після другого проходу ГЕ. Це пояснюється ефектом перемішування, а також виходом властивостей на насичення. Встановлено, що тепла ГЕ призводить до формування в заготовках високих властивостей міцності в поєднанні з високою пластичністю. Межі міцності і плинності заготовки, обробленої двома циклами ГЕ, зросли в порівнянні з вихідним станом на 30 і 60% відповідно. Величина відносного звуження залишилася на рівні вихідного значення, що свідчить про високу технологічну пластичність матеріалу, тобто його здатність до подальшої формотворної обробки.

Ключові слова: гвинтова екструзія, розподіл деформації, ефект перемішування, механічні властивості, однорідність

A.V. Reshetov, A.I. Korshunov, A.A. Smolyakov, Ya.E. Beygelzimer, V.N. Varyukhin, I.I. Kaganova, A.S. Morozov

DISTRIBUTION OF MECHANICAL PROPERTIES IN VOLUME OF TITANIUM BILLET PROCESSED BY TWIST EXTRUSION

The influence of multipass processing by twist extrusion (TE) on distribution of mechanical properties by volume in commercially pure (CP) titanium billets is investigated. Experiments show that the mechanical properties are almost homogeneous in the billet cross-section already after the second pass of TE. This can be explained by mixing effect and saturation of properties as well. Warm TE leads to the formation of high strength properties in combination with high plasticity. Ultimate and yield stresses of the billet

processed by two cycles of TE increased, in comparison with initial state, by 30 and 60%, respectively. The value of the reduction in area remained at the initial level. This fact indicates a high technological plasticity of the material, i.e. its ability for further shaping by metal forming methods.

Keywords: twist extrusion, strain distribution, mixing effect, mechanical properties, homogeneity

Fig. 1. Twist extrusion scheme: β – inclination angle of the twist line relative to longitudinal axis of billet; α – rotation angle between initial and final cross-sections of the die

Fig. 2. Scheme and coordinate system of a billet: for twist extrusion X is direction of extrusion; --- – cutting lines

Fig. 3. Plan of billet cutting in longitudinal direction and map of tensile specimens

Fig. 4. Microspecimen for tensile test

Fig. 5. Distribution of mechanical properties over the billet № 2 cross-section (2 passes of TE, I) and № 3 (4 passes of TE, II) at $T = 350^\circ\text{C}$ and $P = 200\text{ MPa}$: a – ultimate tensile strength, $\bar{\sigma}$ – yield stress

Fig. 6. Distribution of microhardness over the cross-section on scale 1.5–2.4 GPa: a – after 2 passes of TE (billet № 2); $\bar{\sigma}$ – after 4 passes of TE (billet № 3)

Fig. 7. Distribution of equivalent strain within the billet cross-section after one pass of TE