

УДК 556.18

Р.В. Горбунов,
И.В. Алексахин

Анализ уравнений водохозяйственного баланса геосистем

Таврический национальный университет им. В. И. Вернадского,
г. Симферополь

Аннотация. В работе рассмотрены вопросы анализа современных подходов к расчёту водохозяйственных балансов. Характеризуется роль ландшафтных факторов в процессе их формирования. На основе существующих расчётных формул предложен новый метод расчёта баланса для ключевого участка.

Ключевые слова: уравнение, водохозяйственный баланс, геосистема.

Сложная система водных потоков обеспечивает минеральный обмен между блоками ландшафта. Внешние вещественные связи геосистемы также осуществляются преимущественно через входные и выходные водные потоки.

Природный водный баланс – это соотношение за какой-либо промежуток времени прихода, расхода и аккумуляции (изменения запасов) воды для речного бассейна (участка территории, для озера, болота или любого другого исследуемого объекта) [1].

Приходная составляющая воды в ландшафт состоит из атмосферных осадков, конденсационной влаги и притока по связям в каскадной ландшафтно-геохимической системе. Часть осадков перехватывается поверхностью растительного покрова и, испаряясь с неё, возвращается в атмосферу; в лесу некоторое количество стекает по стволам деревьев и попадает в почву. Влага, непосредственно выпадающая на поверхность почвы, частично уходит за пределы ландшафта с поверхностным стоком и затрачивается на физическое испарение, транспирацию, остальное количество фильтруется в почвогрунты и образует наиболее активную часть внутреннего влагооборота. Относительно небольшая доля расходуется на абиотические процессы в почве, участвует в гидратации и дегидратации, более или менее значительное количество почвенно-грунтовой влаги выпадает из внутреннего оборота (потери на подземный сток); при иссушении почвы влага поднимается по капиллярам и может пополнить поток испарения. Однако в большинстве ландшафтов почвенные запасы влаги всасываются корнями растений и вовлекаются в продукционный процесс [2].

Водохозяйственный баланс (ВХБ) – это количественное сопоставление водных ресурсов с потребностями в воде в пределах какой-либо территории [3]

Водохозяйственный баланс, как указывают А.В. Яцык и В.М. Хорев [4], предназначен для научно обоснованного планирования использования вод, оперативного управления водными ресурсами и определения водохозяйственных мероприятий с целью удовлетворения потребностей в воде населения и объектов хозяйственной деятельности. Благодаря водохозяйственным балансам возникает возможность оценивания наличия и степени использования вод в пределах речных бассейнов, административных районов или отдельных их частей.

В зависимости от проблем, которые решаются и охватываемого интервала времени, А.В. Яцык и В.М. Хорев [4] выделяют несколько видов ВХБ.

1. Для анализа современного использования водных ресурсов разрабатываются отчётные ВХБ, которые являются частью Государственного водного кадастра (ГВК). Отчётные ВХБ составляются каждый год и служат одним из основных источников информационного обеспечения органов управления в области использования и охраны водных ресурсов.

2. Для уточнения режимов эксплуатации водохранилищ и водохозяйственных систем, а также оперативного планирования распределения воды разрабатывают оперативных ВХБ. Их составляют на основе гидрологических прогнозов на ближайший период – месяц, сезон.

3. При планировании развития хозяйства разрабатывают плановые ВХБ. Их целью является проверка сбалансирования прироста потребностей в воде, которые предусматриваются в определённых планах, при наличии водных ресурсов.

4. В схемах комплексного использования и охраны вод, проектах и ТЭО водохозяйственных сооружений и систем разрабатывают (на будущие 15 – 20 лет и больше) перспективные (или прогнозные) ВХБ. Они предусмотрены для выявления необходимости в проведении мероприятий по увеличению существующих водных ресурсов и анализа возможности удовлетворения хозяйственных и природоохранных потребностей в воде при выполнении запланированных мероприятий.

Основное балансовое уравнение для *i*-го расчётного участка этими авторами предлагается представить следующим образом:

$$B_i = V_{i-1} + V_i \pm \Delta W + V_n + V_{зв} \pm V_c - \sum R_i - P_i - V_{i+1}, \quad (1)$$

где B_i – баланс водных ресурсов; V_{i-1} – сток воды на верхнем участке (транзитный сток); V_i – сток, формируемый в пределах расчётного участка (местный сток); V_{i+1} – сток, приходящий на нижний участок; ΔW – сработка (+) или наполнение (–) водохранилищ; V_n – подземные воды, гидравлически не связанные с поверхностным стоком, которые используются в пределах участка; $V_{зв}$ – возвратные воды на участке; V_c – подача воды из соседних участков или бассейнов (+) на смежные участки (–); $\sum R_i$ – общие потребности в воде на участке; P_i – общие затраты воды на участке (испарение, фильтрация из водохранилищ и др.).

Таким образом, баланс согласно этим авторам представляется в виде схемы (рис 1).

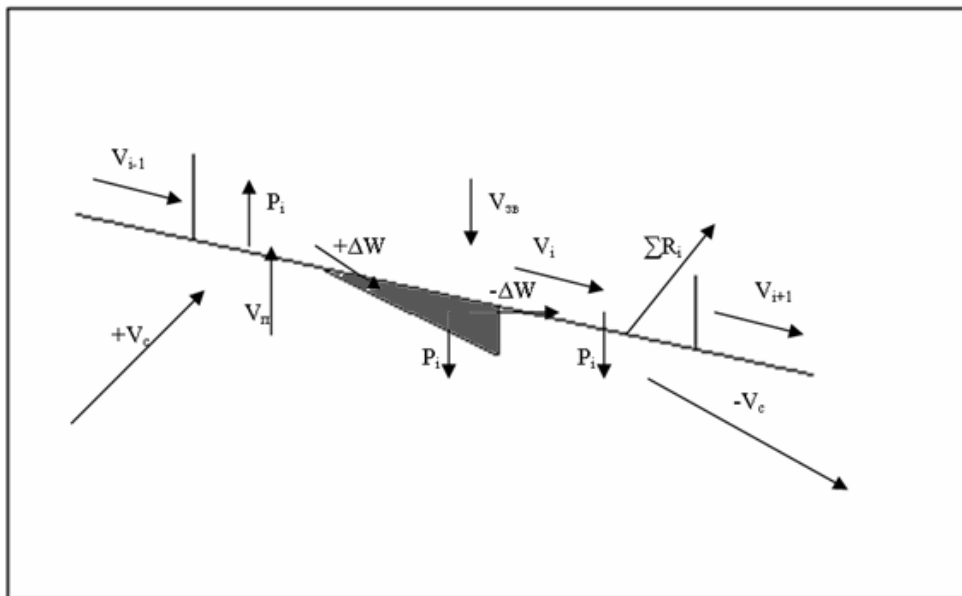


Рис. 1. Структура ВХБ *i*-го участка (схема предложена автором по уравнению А.В. Яцыка и В.М. Хорева [4])

Предлагаемое указанными авторами уравнение основывается, вероятно, на рассмотрении участка с хозяйственной точки зрения, без учёта ландшафтной основы. Так, в уравнении не учтено количество осадков, выпадающее на участок. При частой невозможности использования этой воды непосредственно на хозяйственные нужды, она принимает участие в наполнении водохранилищ, увеличении стока в реках, то есть имеет косвенное, но значительное влияние на баланс. Кроме того, ливневый сток играет важную санитарную роль в городах, что также подтверждает его хозяйственное значение. Количество осадков обязательно учитывается при прогнозе паводков, расчёте норм орошения, назначении противоэрозионных мероприятий [5].

Вызываемое водоотбором снижение водности реки может привести к нарушению экологического равновесия и деградации речного природного комплекса. Следовательно, водоотбор должен быть ограничен таким образом, чтобы остающаяся в реке вода гарантировала условия, необходимые для сохранения этого комплекса. С этой целью И.Б. Коренева и А.В. Христофоров [6] вводят понятие экологического стока, точнее, минимального экологически достаточного стока, который следует принимать как минимальное количество протекающей в заданном речном створе воды, обеспечивающее абиотические и биотические условия обитания гидробионтов и сохранение характерного видового состава ихтиофауны. Если сток реки зарегулирован водохранилищем, то для его нижнего бьефа аналогичным образом определяется понятие экологического попуска [6]. То есть, существует некий объём воды, норма, которая регламентирует водоотбор. В связи с этим, рационален вопрос о необходимости использования в балансовом уравнении не величину стока, а норму водозабора из определённого водоисточника как разницу между объёмом стока и экологическим стоком.

Таким образом, возникает вопрос о пересмотре уравнения ВХБ.

При рассмотрении структуры водохозяйственного баланса мы сталкиваемся со следующим территориальным сопряжением (рис. 2): водный баланс ландшафтной зоны усложняется ВХБ речного бассейна. Последний чаще всего пересекает несколько ландшафтных зон, оставаясь при этом единой самостоятельной парафункциональной системой. Расчёт ВХБ ключевого участка требует анализа его местоположения в указанной системе.

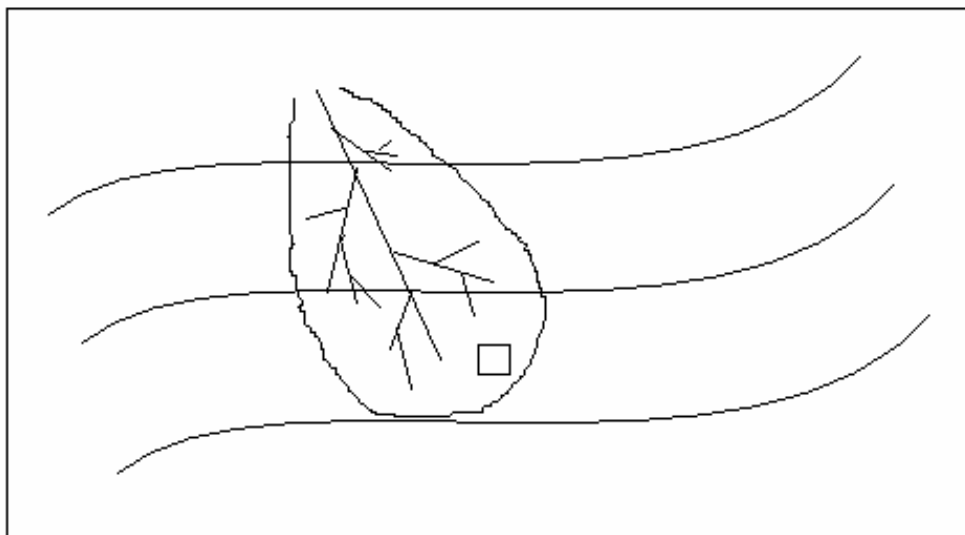


Рис. 2. Сопряжение территориальных систем при расчете структуры ВХБ

ВХБ речного бассейна. М.В. Цепенда [7] основываясь на работах В.П. Захарова и Ш.Ч. Чокина [8], и М.И. Кирилюка [9] предлагает следующее уравнение ВХБ речного бассейна:

$$W_0 = W_{\text{бс}} + W_{\text{вдв}} \pm W_{\text{пд}} - W_{\text{р}} - W_{\text{пг}} - W_{\text{вдс}} - W_{\text{сан}} \quad (2)$$

Главными приходными элементами этого уравнения являются речной сток в бассейне $W_{\text{бс}}$ и сбросные воды $W_{\text{вдв}}$. Основными расходными элементами – водоотбор (поверхностный $W_{\text{р}}$ и подземный $W_{\text{пг}}$), потребности в воде для пополнения полезного объёма водохранилищ $W_{\text{вдс}}$ и для санитарных нужд $W_{\text{сан}}$. Переброска воды в другие бассейны оценивается как $W_{\text{пд}}$. И, наконец, традиционный член $\pm W_{\text{госп}}$ – изменение стока под влиянием хозяйственной деятельности вошёл как составляющая часть в значение $W_{\text{бс}}$ [7].

Е.А. Позаченюк и З.В. Тимченко [10] при расчёте ВХБ основываются на сопоставлении располагаемых водных ресурсов с требованиями на воду. В этом случае результирующая B равняется:

$$B = W_{\text{в}} + W_{\text{и}} + W_{\text{рег}} + W_{\text{подз}} + W_{\text{возв}} + W_{\text{пер}} - W_{\text{потр}} - W_{\text{рег}}^1 - W_{\text{пер}}^1 - W_{\text{пот}} - W_{\text{сан}} \quad (3)$$

где $W_{\text{в}}$ – сток, поступающий на расчётный участок с верхнего участка реки; $W_{\text{и}}$ – сток, формирующийся на расчётном участке; $W_{\text{рег}}$ – регулирование речного стока на данном

участке сработкой регулирующих емкостей; $W_{\text{подз}}$ – располагаемые подземные воды на расчётном участке, гидравлически не связанные с поверхностным стоком; $W_{\text{возв}}$ – возвратные воды, которые поступают в реку с различными сбросами; $W_{\text{пер}}$ – переброски речного стока с другого участка или другого водосборного бассейна на расчётный участок; $W_{\text{потр}}$ – потребности воды на различные народнохозяйственные нужды (коммунально-бытовое и промышленное водоснабжение, орошение); $W_{\text{рег}}^1$ – объём воды, идущий на наполнение регулирующих емкостей; $W_{\text{пер}}^1$ – переброски речного стока на другой участок или водосборный бассейн; $W_{\text{пот}}$ – потери воды на участке на испарение с водной поверхности прудов и водохранилищ и потери на фильтрацию; $W_{\text{сан}}$ – природоохранный (экологический, санитарный) попуск (рис. 3).

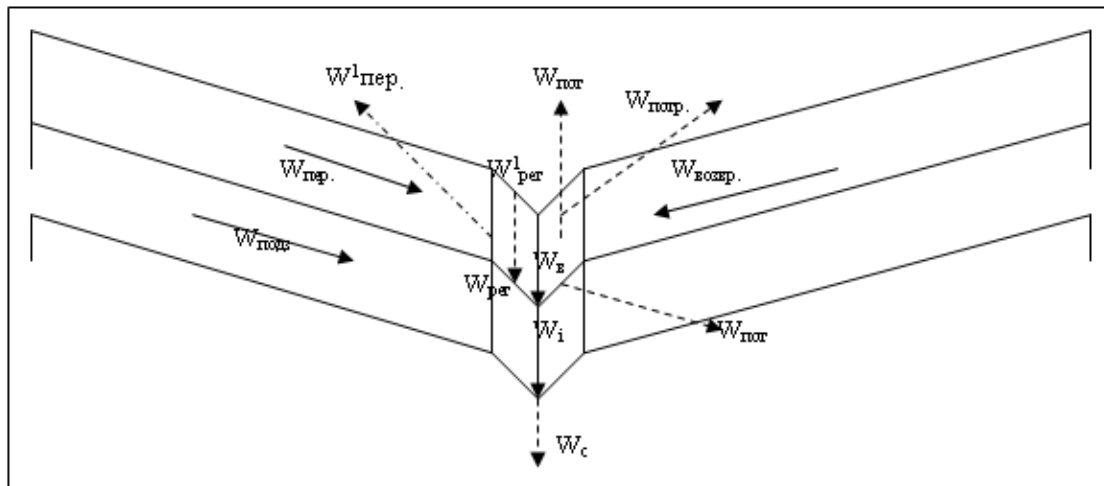


Рис. 3 Схема ВХБ речного участка (схема предложена автором по уравнению Е.А. Позаченюк, З.В. Тимченко [10])

- ▶ Приходная часть баланса
- - - - -▶ Расходная часть баланса

При этом, расчёт ВХБ ведётся как для балансовых участков реки сверху вниз по течению, так и для всей реки. При расчётах ВХБ для всей реки из приходной части по формуле (3) исключается составляющая $W_{\text{в}}$.

Однако в данных уравнениях ВХБ бассейна реки сводится к балансу воды в русле реки, что не позволяет учесть такие величины, как испарение с поверхности водосбора, транспирацию, конденсационную влагу, долю расхода воды на построение фитомассы растений. Не учитывается количество выпадающих осадков, что само по себе неверно, т.к. выпадающие осадки – основной источник поступления воды в бассейн реки. Поэтому нами предлагается пересмотреть существующие представления на уравнение ВХБ речного бассейна, как единой системы.

В этом случае уравнение ВХБ реки примет следующий вид:

$$B = X + W_i + W_k + W_{\text{рег}} + W_{\text{подз}} + W_{\text{возв}} + W_{\text{пер}} - W_{\text{потр}} - W_{\text{рег}}^1 - W_{\text{пер}}^1 - W_{\text{пот}} - W_{\text{сан}} \quad (4)$$

где X – количество выпадающих осадков на бассейн реки; W_k – конденсационная влага; $W_{\text{пот}}$ – потери воды, связанные с испарением со всей площади водосбора, переходом поверхностного стока в подземный, транспирацией, использованием воды растениями для построения своей фитомассы.

ВХБ ключевого участка. Уравнение (1) представляет собой уравнение i -го участка. Данное уравнение, ориентируясь на расчёт ВХБ участка реки, не может быть распространено на территорию ключевого участка.

На рис. 4, 5 показана предлагаемая автором схема ВХБ ключевого участка.

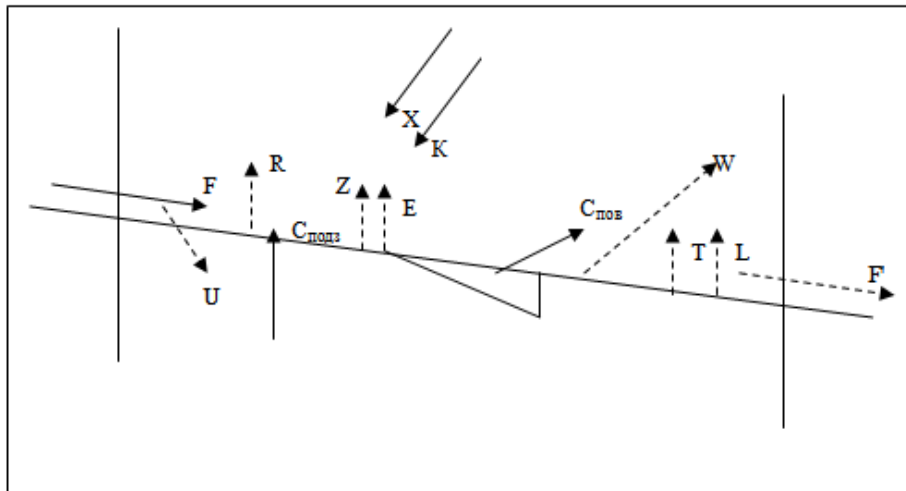


Рис. 4 Схема ВХБ ключевого участка

→ Приходная часть баланса; ----- → Расходная часть баланса

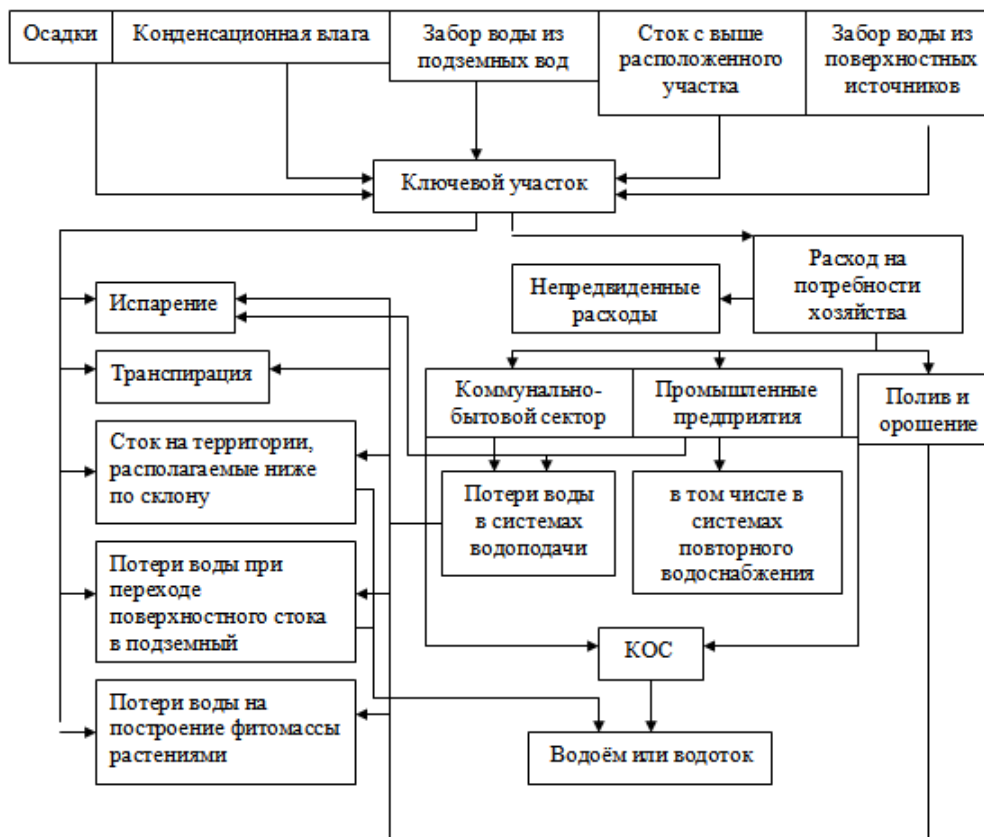


Рис. 5. Структура ВХБ ключевого участка

К приходной части уравнения ВХБ следует отнести: количество выпадающих осадков X , конденсационную влагу K , забор воды из подземных вод $C_{\text{подз}}$, сток с выше расположенного участка F (при плакорном местоположении данный элемент не учитывается), забор воды из поверхностных источников $C_{\text{пов}}$. К расходной части уравнения относятся испарение E , транспирация T , сток на территории, располагаемые ниже по склону F' (при аккумулятивном местоположении не учитывается); потери воды при переходе поверхностного стока в подземный U ; расходы воды на построение

фитомассы растениями R ; расходы на потребности хозяйства W ; расходы воды в коммунально-бытовом секторе $W_{к.х.}$; расходы в промышленности $W_{п.п.}$; расходы на орошение и полив W_o ; непредвиденные расходы L ; потери воды в системах водоподачи Z .

В этом случае уравнение водохозяйственного баланса принимает вид:

$$X + K + F + C_{подз} + C_{нов} = E + T + F' + U + R + W_{к.х.} + W_{п.п.} + W_o + L + Z \quad (5)$$

Данное уравнение будет изменяться в зависимости от типа хозяйственного использования территории ключевого участка, его местоположения в системе КЛГС.

Литература

1. Устойчивый Крым. Водные ресурсы. – Симферополь: Таверда, 2003. – 413 с.
2. Львович М.И. Человек и воды. – М.: Мысль, 1964. – 436 с.
3. Яцук А.В. Водогосподарська екологія: у 4 т., 7 кн. – К.: Генеза, 2004. – Т.2, кн. 3. – 384 с.
4. Водне господарство в Україні / За ред. А.В. Яцук, В.М. Хорева. – К.: Генеза, 2000. – 456 с.
5. Будник С.В. Ливневый сток со склонов. Монография. – Житомир: Изд-во ЖГУ им. И. Франко, 2007. – 184 с.
6. Коренева И.Б., Христофоров А.В. Об оценке минимального экологического стока воды в реках // Вестник Московского университета. Серия географическая. – М.: Издательство Московского университета, 1993. - № 1. – С. 77 – 83.
7. Цепенда М.В. Деякі методичні підходи до встановлення екологічної напруги в річкових басейнах за допомогою методу водогосподарського балансу (на прикладі гірських і подільських приток Дністра) // Наук. праці УкрНДГМІ. – 2003. – Вып. 251. – С. 154 – 159.
8. Захаров В.П., Чокін Ш.Ч. Основы методики составления водохозяйственных балансов // Проблемы гидроэнергетики и водного хозяйства. – Вып.2. – М.: Наука, 1964.
9. Кирилюк М.І. Водний баланс і якісний стан водних ресурсів Українських Карпат. – Чернівці: Рута, 2001. – 246 с.
10. Учебное пособие по изучению дисциплины «Водные ресурсы и водное хозяйство Крыма». – Позаченюк Е.А., Тимченко З.В. – Симферополь: ТНУ – КАПКС, 2003.

Анотація. Аналіз рівнянь водогосподарського балансу геосистем. У роботі розглянуті питання аналізу сучасних підходів до розрахунку водогосподарських балансів. Характеризується роль ландшафтних факторів у процесі їх формування. На основі існуючих розрахункових формул запропонован новий метод розрахунку балансу для ключової ділянки.

Ключеві слова: рівняння, водогосподарський баланс, геосистема

Summary. Gorbunov R.V., Aleksashkin I.V. The analysis of equations of hydroeconomic balance of geosystems. The questions of analysis of the modern approaches of calculation of hydroeconomic balances are considered. The role of landscape factors in the process of their forming is characterized. The new method of calculation of balance for key area is offered on the basis of existing design formulas.

Key words: equation, hydroeconomic balance, geosystems

Поступила в редакцію 11.03.2008 г.