

УДК 594.382

АНАЛИЗ ГЕНЕТИЧЕСКОЙ СТРУКТУРЫ ПОПУЛЯЦИИ НАЗЕМНОГО МОЛЛЮСКА *CEPAEA VINDOBONENSIS* (GASTROPODA, PULMONATA, HELICIDAE) С ИСПОЛЬЗОВАНИЕМ RAPD-МАРКЕРА

С. С. Крамаренко

Николаевский государственный аграрный университет,
ул. Парижской коммуны, 9, Николаев, 54021 Украина
E-mail: KSSNAIL@rambler.ru

Принято 16 апреля 2009

Анализ генетической структуры популяции наземного моллюска *Cepaea vindobonensis* (Gastropoda, Pulmonata, Helicidae) с использованием RAPD-маркера. Крамаренко С. С. — Показано, что для исследованной популяции моллюска *Cepaea vindobonensis* (Ferussac, 1821) присущ значительный полиморфизм в отношении использованного RAPD-маркера ($h = 0,236$). Однако генетическая структурированность популяции ($G_{st} = 0,3142$) определяется не столько пространственной разобщенностью выборок, сколько случайными факторами. При этом значительную роль в поддержании генетической целостности популяции играет поток генов ($N_m = 1,288–2,345$ особей за 1 поколение). Поскольку оценка эффективной численности данной популяции *C. vindobonensis* достаточно низка ($N_e = 34–571$ особей), можно предположить, что она существует в виде множества дискретных, полуизолированных колоний, что отвечает «островной модели» С. Райта.

Ключевые слова: генетическая структура, RAPD-маркер, эффективная численность популяции, *C. vindobonensis*, Украина.

Analysis of the Genetic Structure of the Land Snail *Cepaea vindobonensis* (Gastropoda, Pulmonata, Helicidae) Population Based on RAPD-Marker. Kramarenko S. S. — Studied population of the land snail *Cepaea vindobonensis* (Ferussac, 1821) is shown to be highly polymorphic at RAPD-marker ($h = 0,236$). However, genetic subdivision of this population ($G_{st} = 0,3142$) is generally determined by random factors rather than geographic distances between samples. The gene flow is significantly important ($N_m = 1.288–2.345$) to support the population genetic uniformity. The studied population is assumed to be represented by discrete half-isolated patches fitting the Wright's "island model" as the population's land snail *C. vindobonensis* effective number is estimated to be low ($N_e = 34–571$).

Key words: genetic structure, RAPD-marker, population effective number, *C. vindobonensis*, Ukraine.

Введение

Наземный моллюск *Cepaea vindobonensis* (Ferussac, 1821) — широко распространенный вид малакофауны Северо-Западного Причерноморья. Он населяет практически все без исключения лесные массивы естественного и искусственного происхождения, заросли кустарника, антропогенные биотопы г. Николаева и других населенных пунктов Николаевской обл. (Крамаренко и др., 2007). За пределами Украины *C. vindobonensis* встречается преимущественно в Юго-Восточной Европе и на Северном Кавказе (Шилейко, 1978).

В последнее время внимание исследователей было обращено прежде всего на анализ межпопуляционной фенетической изменчивости моллюсков *C. vindobonensis* в отношении особенностей окраски раковины и характера ее опоясности (banding polymorphism) (Крамаренко и др., 2007), впервые описанные Дж. Джонсом (Jones, 1973). Однако на фоне все возрастающего внимания к собственно генетической изменчивости моллюсков (структура молекулы ДНК) значительный интерес вызывают как меж-, так и внутривидовые исследования с использованием молекулярно-генетических маркеров, например, RAPD-маркеров. RAPD-маркеры (Random Amplification of Polymorphic DNA — произвольно амплифицированная полиморфная ДНК) были открыты относительно недавно (Welsh,

McClelland, 1990), однако уже получили значительное распространение в популяционно-генетических исследованиях наземных моллюсков (Armbruster et al., 2007; Hille et al., 2003; Wirth et al., 1997). Кроме относительной простоты и дешевизны, эти маркеры имеют ряд других преимуществ. Прежде всего при использовании RAPD-маркеров в анализ включается сразу большое количество локусов (при большом числе используемых праймеров — до 150–200) и охватывается сразу вся геномная ДНК, в том числе и ее некодирующие участки (Welsh, McClelland, 1990). Кроме того, при использовании RAPD-маркеров получаемая информация относится непосредственно к структуре ДНК, а не к продуктам ее биосинтеза, как в случаях с аллозимной изменчивостью.

Одним из недостатков RAPD-маркеров является их доминантный тип наследования, т. е. невозможно отличить гетерозиготных особей от доминантных гомозигот и поэтому анализ приходится проводить на основе присутствия/отсутствия продукта амплификации для того или иного локуса (Welsh, McClelland, 1990). Однако к настоящему времени разработан обширный статистический аппарат для анализа молекулярно-генетической изменчивости подобных маркеров.

Таким образом, целью настоящей работы стал анализ генетической структуры популяции моллюска *C. vindobonensis* с использованием RAPD-маркера. Кроме того, была сделана попытка обобщить молекулярно-генетические и популяционно-экологические данные для анализа структуры изучаемой популяции.

Материал и методы

Исследования были проведены в пределах одной континуальной популяции моллюска *C. vindobonensis*, населяющей парк Дубки (г. Николаев, Украина). Всего проанализировано 80 живых половозрелых особей *C. vindobonensis* из семи выборок. При этом минимальное расстояние между местами сбора моллюсков (между выборками № 4 и № 6) составляло около 40 м, а максимальное (между выборками № 1 и № 7) — около 550 м (рис. 1). Участки сбора моллюсков имели 8–10 м в диаметре, т. е. их площадь составляла примерно 50–80 м².

Все моллюски были собраны в октябре 2007 г. и доставлены в лабораторию, где были заморожены до проведения исследования ДНК.

Лабораторные исследования

Экстракцию тотальной ДНК проводили согласно стандартной методике (Sambrook et al., 1989) с использованием инструкции комплекта «ДНК-сорб-А» вариант 100 фирмы «АмплиСенс» (Москва, Российская Федерация).

RAPD-PCR проводили в реакционной смеси объемом 29 мкл на термоциклере «Терцик» («ДНК-Технология», РФ) с использованием реактивов для полимеразной цепной реакции «АмплиСенс-200-1» («АмплиСенс», Москва, РФ). Реакционная смесь объемом 29 мкл содержала: 5-х PCR-буфер —

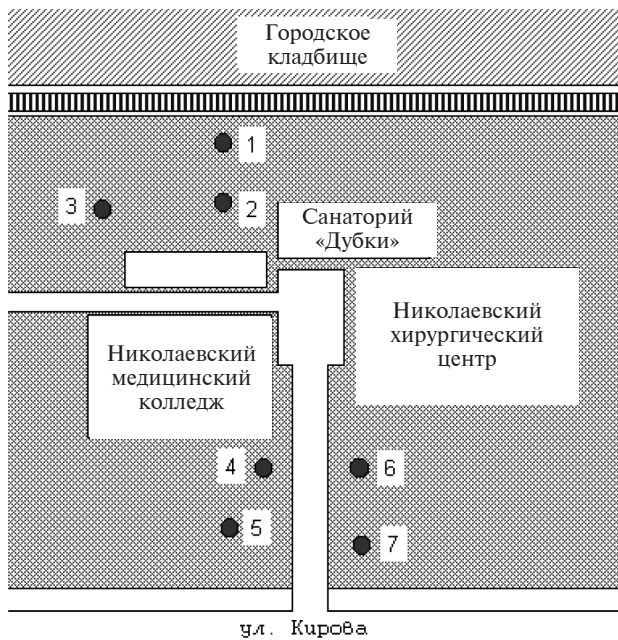


Рис. 1. Схема парка Дубки с местами отбора выборок *C. vindobonensis*.

Fig. 1. A scheme of “Dubki” park with *C. vindobonensis* sample’s locality.

5 мкл; MgSO₄, 50 Мм — 1,5 мкл; H₂O MilliQ — 3 мкл; dNTP-mix, 2 Мм — 2,5 мкл; T_{aq}-полимеразу, 5 ед/мкл — 0,5 мкл; минеральное масло — 10,5 мкл; праймер, A₂₆₀ 10 ОЕ/мл — 1 мкл; ТЕ-буфер с исследуемой ДНК — 5 мкл.

RAPD-PCR проводили в режиме: денатурация 93°C — 1 мин, отжиг 35°C — 1 мин, синтез 72°C — 1 мин — 5 циклов; денатурация 93°C — 0,5 мин, отжиг 35°C — 0,5 мин, синтез 72°C — 0,5 мин — 40 циклов. Терминальную стадию синтеза проводили при 72°C — 3 мин.

Для проведения RAPD-PCR использовали праймер ОРА-01 — 5'CAGGCCCTTC3' («Oregon Technologies», США). Продукты амплификации разделяли методом электрофореза в 1,8% агарозном геле (Sambrook et al., 1989) и после окрашивания бромистым этидием анализировали под ультрафиолетом. В качестве маркера использовали DNA-markers M 100 («СибЭнзим», РФ) с длиной фрагментов 100, 200, 300, 400, 500, 600, 700, 800, 900 и 1000 пар нуклеотидов. Для анализа электрофореграмм и определения длины выделенных фрагментов использовали программу CrossChecker v. 2.91.

Статистическая обработка

Для каждой особи *C. vindobonensis* было отмечено согласно бинарной системе наличие или отсутствие полосы (т. е. 1/0) на электрофореграмме для соответствующего локуса. Полученную таким образом матрицу данных обрабатывали стандартными популяционно-генетическими методами, рассчитанными на маркеры с доминантным типом наследования с использованием программ GenAlEx v. 6.0 и PopGene v. 1.31.

Оценку размера локальной популяции (Nn) производили на основе анализа мультилокусных генотипов по методике, предложенной М. Кох и соавторами (Kohn et al., 1999) с использованием программ PAST v. 1.82b и SPADE v. 3.1.

Оценка эффективной численности популяции вычисляли по формуле (Cowie, 1984):

$$Ne = \frac{4 \cdot Nn}{2 + Vf}, \quad (1)$$

где Vf — варианса размера семьи, которую можно рассчитать по формуле:

$$Vf = \frac{2 + 4 \cdot \left(\frac{V}{M} + (M-2) \cdot U - 1 \right)}{(M \cdot (1-U) + 2 \cdot U)}, \quad (2)$$

где M и V — среднее и варианса числа продуцированных потомков (яиц); U — смертность ювенильных особей.

Результаты и обсуждение

Всего в ходе анализа было выявлено наличие семи продуктов амплификации (локусов), длина которых составляла примерно 185, 220, 265, 305, 380, 435 и 540 пар оснований соответственно.

В различных выборках *C. vindobonensis* было отмечено от 0 до 6 полиморфных локусов. Таким образом, доля локусов, которые были полиморфными у различных особей, варьировала от 0 до 85,7% и составляла в среднем 53,1% для исследованной популяции в целом (табл. 1). У других исследованных видов наземных моллюсков доля полиморфных локусов при анализе RAPD-маркеров варьировала от 19,2% (*Balea biplicata*; Hille et al., 2003) до 75,0% (*Chondrina avenacea*; Armbruster et al., 2007). Таким образом, *C. vindobonensis* характеризуется примерно таким же уровнем полиморфизма, что и другие наземные моллюски.

Исключение составляет только выборка № 2, все 13 особей которой были полностью мономорфными. Полный мономорфизм особей в пределах изученной популяции ранее уже был отмечен для наземного моллюска *Balea perversa* (Wirth et al., 1997).

Генное разнообразие выборок *C. vindobonensis* варьировало для различных выборок от 0 до 0,389 и в среднем составляло $h = 0,236$ (табл. 1). Данная величина близка к аналогичному показателю для *B. biplicata* ($h = 0,150-0,226$; Hille et al., 2003), но значительно выше, чем показатель разнообразия, отмеченный для *Ch. avenacea* ($h = 0,049-0,078$; Armbruster et al., 2007). Однако при этом не следует забывать, что *Ch. avenacea* является видом, способным к самооплодотворению, вследствие чего генетическое разнообразие его особей может быть снижено.

Таблица 1. Показатели генетического разнообразия наземного моллюска *C. vindobonensis* из парка Дубки (Николаев, 2007 г.)Table 1. Genetic diversity of the land snail *C. vindobonensis* from Dubki park (Mykolaiv, 2007)

Выборка	Показатель			
	Объем выборки (<i>n</i>)	Доля полиморфных локусов, %	Эффективное число аллелей (A_e)	Генное разнообразие (<i>h</i>)
1	12	71,4	1,620	0,330
2	13	0,0	1,000	0,000
3	10	57,1	1,357	0,204
4	12	85,7	1,724	0,389
5	9	42,9	1,365	0,197
6	15	57,1	1,507	0,266
7	7	57,1	1,507	0,268
<i>Xboot</i> ± <i>SE</i>	—	53,1 ± 3,7	1,440 ± 0,084	0,236 ± 0,043
95% <i>CI</i>	—	42,8 — 71,3	1,172 — 1,602	0,086 — 0,320

Примечание. Среднее значение и его 95% доверительный интервал (95% CI) были оценены с помощью bootstrap-процедуры на основе 1000 реплик.

Таблица 2. Показатели генетической подразделенности популяции наземного моллюска *C. vindobonensis* из парка Дубки (Николаев, 2007 г.)Table 2. Estimates of genetic subdivided population of the land snail *C. vindobonensis* from Dubki park (Mykolaiv, 2007)

Лocus/аллель	Показатель				
	Объем выборки (<i>n</i>)	Общее разнообразие (<i>Ht</i>)	Разнообразие между выборками (<i>Hs</i>)	Показатель подразделенности (<i>Gst</i>)	Поток генов (<i>Nm</i>)
OPA1-1	80	0,4267	0,3458	0,1897	2,135
OPA1-2	80	0,0907	0,0635	0,3000	1,167
OPA1-3	80	0,4743	0,3272	0,3101	1,113
OPA1-4	80	0,2840	0,1919	0,3243	1,042
OPA1-5	80	0,2973	0,2442	0,1785	2,301
OPA1-6	80	0,3433	0,2069	0,3974	0,758
OPA1-7	80	0,4979	0,2739	0,4499	0,611
<i>Xboot</i> ± <i>SE</i>	—	—	—	0,3142±0,0308	1,288±0,021
95% <i>CI</i>	—	—	—	[0,2634 — 0,3739]	[0,972—1,670]

Примечание. Среднее значение и его 95% доверительный интервал (95% CI) были оценены с помощью bootstrap-процедуры на основе 1000 реплик.

Более полно уровень разнообразия внутри и между выборками моллюсков *C. vindobonensis* можно оценить с помощью показателя генетической подразделенности между отдельными выборками (табл. 2). Установлено, что, несмотря на относительно небольшие размеры участка, заселенного *C. vindobonensis* (максимальное расстояние между наиболее удаленными выборками составляет около 550 м; см. раздел «Материал и методы»), обнаружен достаточно высокий уровень внутрипопуляционной генетической подразделенности ($Gst = 0,3142 \pm 0,0308$). При этом для различных локусов RAPD-маркера, включенных в анализ, оценки данного показателя варьировали в очень широких пределах — от 0,1785 до 0,4499 (табл. 2). Это довольно большая величина, поскольку она в большей степени соответствует макрогеографическому уровню пространственной дифференциации (расстояниям порядка 100–150 км), ранее обнаруженному для других видов наземных моллюсков, проанализированных с использованием RAPD-маркеров: *B. biplicata*: $Gst = 0,123 \pm 0,077$ (Hille et al., 2003); *Ch. avenacea*: $Gst = 0,217 \pm 0,007$ (Armbruster et al., 2007).

При этом уровень генетической дифференциации оказывается не связанным со степенью пространственной удаленности между выборками *C. vindobonensis* (рис. 2; тест Мантеля: $R_M = 0,042$; $n = 21$; $p = 0,298$; $N = 999$ перестановок). Таким

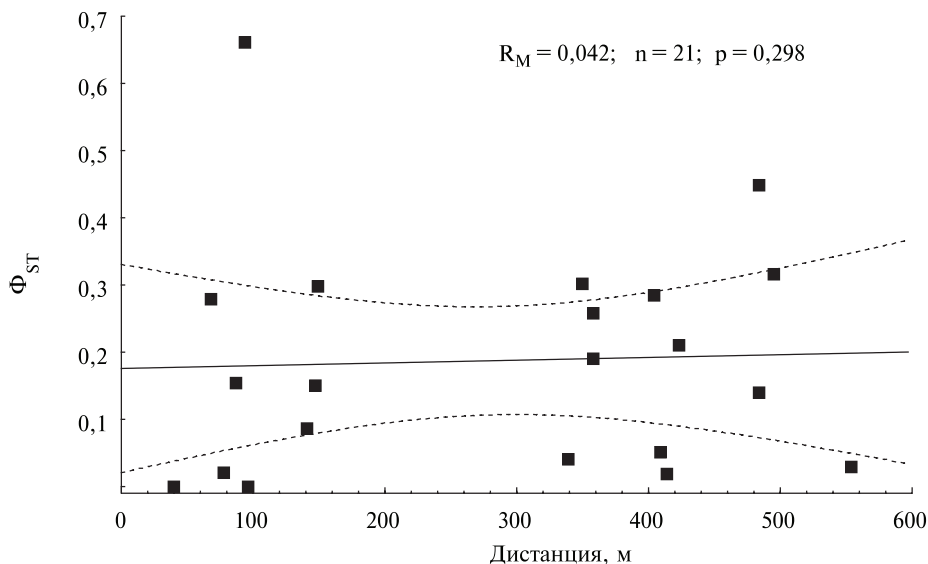


Рис. 2. Значения показателей дифференциации (Φ_{ST}) между парами выборок моллюска *C. vindobonensis* в зависимости от географической дистанции между ними.

Fig. 2. The pairwise differentiation value's (Φ_{ST}) between samples in relation to geographic distance for snail *C. vindobonensis*.

образом, пространственно-генетическая структура моллюска *C. vindobonensis* в пределах исследованной популяции носит неупорядоченный, случайный характер.

Об этом свидетельствуют и полученные оценки потока генов как между отдельными выборками, так и для всей исследованной популяции. В целом степень обмена мигрантами между отдельными локальными выборками моллюска *C. vindobonensis* составляет $Nm = 1,288$ особей за 1 поколение, хотя для отдельных локусов данная величина может значительно варьировать — от 0,611 до 2,135 особей за 1 поколение (табл. 2). Анализ молекулярной изменчивости (AMOVA), проведенный на основе той же матрицы исходных данных, дает даже более высокую оценку потока генов ($\Phi_{ST} = 0,1757$; $Nm = 2,345$ особей за 1 поколение).

Отсутствие упорядоченности в пространственно-генетической структуре популяции *C. vindobonensis* еще раз подтверждается формой дендрограммы генетического подобия между отдельными выборками, построенной на основе генетических дистанций М. Нея (Nei, 1972). Как видим, в одни кластеры попадают выборки пространственно удаленные друг от друга (например, выборки № 1 и № 6, № 1 и № 5), тогда как близкорасположенные выборки (например, № 1 и № 2 или № 6 и № 7) попадают в разные кластеры (рис. 3).

Кроме генетического анализа *C. vindobonensis*, основанного на использовании семи локусов по RAPD-маркеру, нами также была применена методика, основанная на одновременном рассмотрении всего мультилокусного генотипа в целом. Ранее она уже была использована для анализа наземного моллюска *B. perversa* (Wirth et al., 1997).

В таблице 3 приведено распределение мультилокусных генотипов моллюска *C. vindobonensis* на основе RAPD-маркера в отдельных выборках. Как видно, практически половина (39 из 80) исследуемых особей характеризовалась одинаковым мультилокусным генотипом, для которого было характерно присутствие продуктов амплификации по всем семи изученным локусам. С другой стороны, 14 вариантов мультилокусных генотипов были представлены лишь по одному разу. Для моллюска *B. perversa* всего было обнаружено 27 вариантов мультилокусных генотипов при анализе 131 улиток (Wirth et al., 1997).

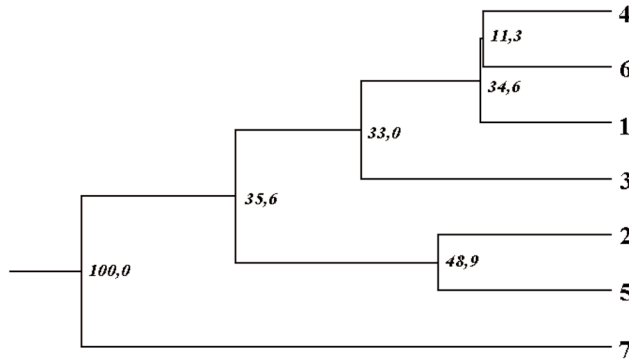


Рис. 3. Дендрограмма, построенная для семи анализированных выборок моллюска *C. vindobonensis* на основе генетических дистанций М. Нея с использованием метода невзвешенной парной групповой средней (UPGMA). Приведены bootstrap-оценки для каждой «ветви» (node).

Fig. 3. The UPGMA dendrogram based on Nei's genetic distance constructed for seven analyzed samples of *C. vindobonensis*. Bootstrap-values indicated for each node.

Таблица 3. Распределение мультилокусных генотипов для праймера OPA-1 в отдельных выборках наземного моллюска *C. vindobonensis* из парка Дубки (Николаев, 2007 г.)

Table 3. The distribution of the primer's OPA-1 multilocus genotypes in the samples of the land snail *C. vindobonensis* from Dubki park (Mykolaiv, 2007)

№ п/п	Мульти-локусный генотип	Выборка							Всего
		1	2	3	4	5	6	7	
1	0000111							1	1
2	0100111							1	1
3	0101101	1							1
4	0101010	1							1
5	0101111	1							1
6	0101110						1		1
7	0110000				1				1
8	0110110					1			1
9	0111010				1		1		2
10	0111111						1		1
11	1100111							1	1
12	1101101	1							1
13	1101111	2			2		3	1	8
14	1101110			1					1
15	1101100				1				1
16	1111111	5	13	1	3	6	6	5	39
17	1111100	1		3					4
18	1111110			4	4	2	3		13
19	1111000			1					1

Используя методику «разрежения» (rarefaction) на основе полученного распределения частот мультилокусных генотипов для популяции в целом, можно оценить размер данной популяции с использованием методики, предложенной в работе М. Кона и соавторов (Kohn et al., 1999). Полученная для эмпирического набора частот кривая разрежения (rarefaction curve) описывает зависимость кумуляты выявленных генотипических вариантов (вариантов мультилокусных генотипов) в зависимости от количества исследованных особей. Таким образом, асимптота этой кривой может быть определена аналитическими методами и обеспечивает оценку локальной численности популяций (Kohn et al., 1999). Для исследованной популяции моллюска *C. vindobonensis* значение асимптоты для кривой разрежения с использованием модели регрессии $y = (a \cdot x)/(b + x)$ составляет: $Nn = 44,9$ ос.

С другой стороны, для анализа набора частот мультилокусных генотипов мы использовали непараметрические методы, ранее предложенные для оценки видового разнообразия (Chao, 2005). В этом случае полученная оценка локальной численности популяции *C. vindobonensis* составила: $N_p = 117,0$ ос. (с 95% доверительным интервалом: 35,4–604,1 ос.).

Как было показано нами ранее (Крамаренко, Попов, 1997), среднее количество яиц в одной кладке моллюска *C. vindobonensis* составляет $M = 85,6$ с дисперсией $V = 786,5$. Если принять, что величина U примерно равна для моллюсков *Cepaea nemoralis* и *C. vindobonensis*, то за ее оценку можно принять величину $U = 0,3$ (Greenwood, 1974). В этом случае оценка дисперсии размера семьи для моллюсков *C. vindobonensis* будет составлять $V_f = 2,23$, а эффективная численность популяции — $N_e = 110$ ос. (с 95% доверительным интервалом: 34–571 ос.).

Для наземного моллюска *C. nemoralis* эффективная численность популяции была оценена примерно в 95–6000 ос. (Greenwood, 1976), тогда как для *Helix aspersa*, обитающего в виде маленьких, дискретных колоний — в 15–215 ос. (Crook, 1980, цит. по: Cowie, 1984).

Выражаю благодарность Анне Чао (Anne Chao, National Tsing Hua University, Тайвань) за любезно предоставленную возможность использовать написанную ею программу SPADE (Species Prediction And Diversity Estimation). Отдельную благодарность хочу выразить В. Оберемоку (Таврический национальный университет им. В. И. Вернадского, лаборатория молекулярной генетики) за помощь, оказанную при лабораторном исследовании по RAPD-маркеру. Также хочу поблагодарить И. В. Довгала и С. В. Межжерина (Институт зоологии им. И. И. Шмальгаузена НАН Украины, Киев), Н. В. Гураль-Сверлову (Государственный природоведческий музей НАН Украины, Львов), И. М. Хохуткина и М. Е. Гребенникова (Институт экологии растений и животных УрО РАН, Екатеринбург, РФ), Э. А. Снегина (Белгородский государственный университет, РФ) за конструктивную критику рукописи статьи.

- Крамаренко С. С., Попов В. Н. Новые данные о размножении наземных моллюсков *Cepaea vindobonensis* (Ferussac, 1821) (Gastropoda; Pulmonata; Helicidae) в лабораторных условиях // Вестн. зоологии. — 1997. — 31, № 5–6. — С. 85.
- Крамаренко С. С., Хохуткин И. М., Гребенников М. Е. Особенности фенетической структуры наземного моллюска *Cepaea vindobonensis* (Pulmonata: Helicidae) в урбанизированных и природных популяциях // Экология. — 2007. — № 1. — С. 42–48.
- Шилейко А. А. Наземные моллюски надсемейства Helicoidea. — Л. : Наука, 1978. — 384 с. — (Фауна СССР. Моллюски. Т. 3, вып. 6. Нов. Сер. № 117).
- Armbruster G. F. J., Hofer M., Baur B. Effect of cliff connectivity on the genetic population structure of a rock-dwelling land snail species with frequent self-fertilization // Bioch. Syst. Ecol. — 2007. — 35. — P. 325–333.
- Chao A. Species richness estimation // Encyclopedia of Statistical Science. — New-York : Wiley, 2005. — Vol. 12. — P. 7907–7916.
- Cowie R. H. Density, dispersal and neighbourhood size in the land snail *Theba pisana* // Heredity. — 1984. — 52. — P. 391–401.
- Greenwood J. J. D. Effective population numbers in the snail *Cepaea nemoralis* // Evolution. — 1974. — 28. — P. 513–526.
- Greenwood J. J. D. Effective population number in *Cepaea*: a modification // Evolution. — 1976. — 30. — P. 186.
- Jones J. S. Environmental selection in the snail *Cepaea vindobonensis* in the Lika area of Yugoslavia // Science. — 1973. — 182 (112). — P. 546–552.
- Hille A., Liebal K., Mosch B., Pellmann H., Schlegel M. An RAPD (Random Amplified Polymorphic DNA) analysis of genetic population structure of *Balea biplicata* (Gastropoda: Clausiliidae) in fragmented floodplain forest of the Elster / Saale riparian system // Bioch. Genet. — 2003. — 41. — P. 175–199.
- Kohn M. H., York E. C., Kamradt D. A., Haught G. et al. Estimating population size by genotyping faeces // Proc. R. Soc. Lond. Ser. B. — 1999. — 266. — P. 657–663.
- Nei M. Genetic distance between populations // Amer. Natur. — 1972. — 106. — P. 283–291.
- Sambrook J., Fritsch E. F., Maniatis T. Molecular cloning: A laboratory manual. — New-York : Cold Spring Harbor Lab. Press, 1989. — 1626 p.
- Welsh J., McClelland M. Fingerprinting genomes using PCR with arbitrary primers // Nucleic Acids Res. — 1990. — 18. — P. 7213–7218.
- Wirth T., Baur A., Baur B. Mating system and genetic variability in the simultaneously hermaphroditic terrestrial gastropod *Balea perversa* on the Baltic island of Шland, Sweden // Hereditas. — 1997. — 126. — P. 199–209.