

ТРЕХФАЗНЫЕ ИНВЕРТОРЫ НАПРЯЖЕНИЯ ТИПА ISHB

Э.Н. Гречко¹, докт. техн. наук, А.Э. Гречко², студентка

1 – Зеленогурский ун-т, Институт информатики и электроники,
ул. Подгурна, 50, Зеленая Гура, 65-246, Польша

2 – Нац. техн. ун-т Украины «КПИ», УНК Институт прикладного системного анализа,
пр. Победы, 37, Киев-56, 03056, Украина

Рассмотрены трехфазные трехуровневые инверторы типа ISHB, построенные их компьютерные модели в среде Matlab, с помощью их сделан расчет основных энергетических показателей. Библи. 4, рис. 8.

Ключевые слова: трехфазные трехуровневые инверторы напряжения, компьютерные модели, энергетические показатели.

Введение. В настоящее время можно отметить появление ряда публикаций [1–3], посвященных построению трехфазных многоуровневых автономных инверторов напряжения (АИН), формирующих ступенчатые напряжения за счет использования изолированных или секционированных источников питания. Отсутствие в таких инверторах суммирующих трансформаторов снимает ограничения частотного регулирования выходных напряжений АИН в сторону низких частот. Кроме того, многоуровневые АИН, в связи с улучшением качества выходных напряжений, целесообразно применять при построении инверторов на значительные выходные мощности и высокие напряжения.

Наибольший практический интерес находят инверторы данного типа с наименьшим числом силовых ключей. Из публикаций [1–4] видим, что традиционно предпочтение отдается инверторам, построенным с использованием ограничивающих диодов DC (англ. DC – Diode Clamped). Однако АИН типа ISHB, построенные с использованием изолированных мостов (англ. ISHB – Isolated Series H-Bridge), отличаются значительно лучшим использованием напряжений источников питания.

Целью работы являются построение компьютерных моделей в пространстве Matlab трехфазных трехуровневых инверторов типа ISHB при синусоидальной поуровневой ШИМ выходного напряжения и проведение с их помощью анализа регуляционных характеристик и энергетических показателей.

Силовая схема трехфазного трехуровневого АИН типа ISHB представлена на рис. 1. Основным блоком инвертора является стандартный мостовой инвертор, а трехфазный АИН построен с помощью трех мостовых инверторов F1...F3, каждый из которых построен на четырех силовых транзисторах T1...T4, шунтированных обратными диодами.

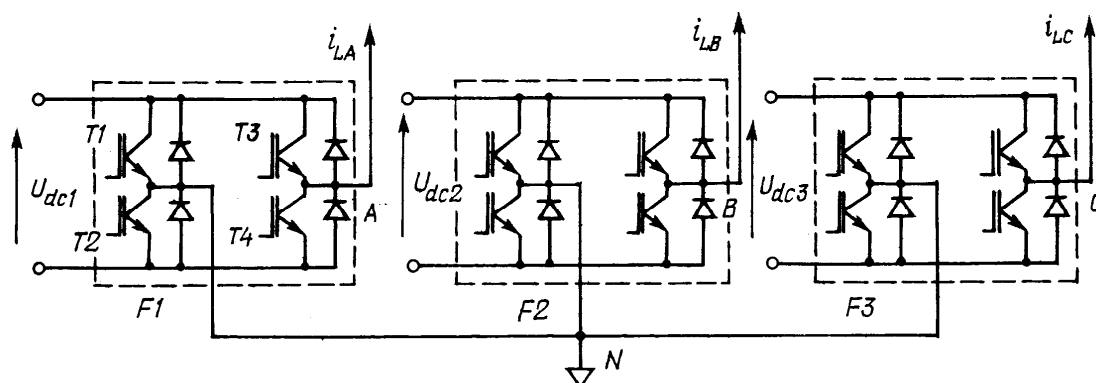


Рис. 1

Трехфазный АИН типа ISHB имеет три изолированных источника питания одинаковой величины $U_{dc1} = U_{dc2} = U_{dc3}$ для каждого из инверторов F1...F3. Выходные зажимы пер-

вого плеча каждого из мостовых инверторов соединены между собой и создают нулевой зажим N инвертора, тогда как выходные зажимы второго плеча каждого из инверторов A, B, C являются выходными зажимами трехфазного АИН типа ISHB.

Трехфазная нагрузка может быть подключена к выходным зажимам инвертора A, B, C либо на основе трехпроводной линии без нулевого провода (НП), либо с помощью четырехпроводной линии с НП, который соединяет нулевые зажимы нагрузки и инвертора N . При симметричной нагрузке, подключенной к инвертору без нулевого провода, трехфазные АИН имеют лучшие энергетические параметры, поэтому далее будут рассмотрены трехуровневые АИН с симметричной нагрузкой и без НП.

На выходных зажимах A, B, C каждый из мостовых инверторов $F1...F3$ имеет возможность формировать кривые фазных напряжений $u_f(t)$ в виде трехуровневых кривых, т.е. на основе однополярной ШИМ.

Описание компьютерной модели. Виртуальная модель АИН типа ISHB в пространстве Simulink программы Matlab показана на рис. 2. Она содержит: три изолированных источника питания $U_{dc1} = U_{dc2} = U_{dc3} = 510$ В; трехфазный инвертор, который состоит из трех мостовых инверторов, представленных в виде аналогичных блоков Subsystem_A, Subsystem_B, Subsystem_C; трехфазную симметричную нагрузку $RL, RL1, RL2$, соединенную звездой ($R_L=8,77$ Ом, $L_L=0,013$ Гн); трехканальное устройство управления Con.Sys_A, Con.Sys_B, Con.Sys_C транзисторами каждой из фаз АИН; три блока задания синусоидальных модулирующих сигналов GNS_a, GNS_b, GNS_c амплитудой $0...5$ В и частотой 50 Гц (их сигналы подаются соответственно на входы In1 каждого из блоков Con.System); генератор треугольного сигнала GNT частотой модуляции 1,2 кГц и амплитудой 2,5 В, выходной сигнал которого подается на входы In2 каждого из блоков Con.System.

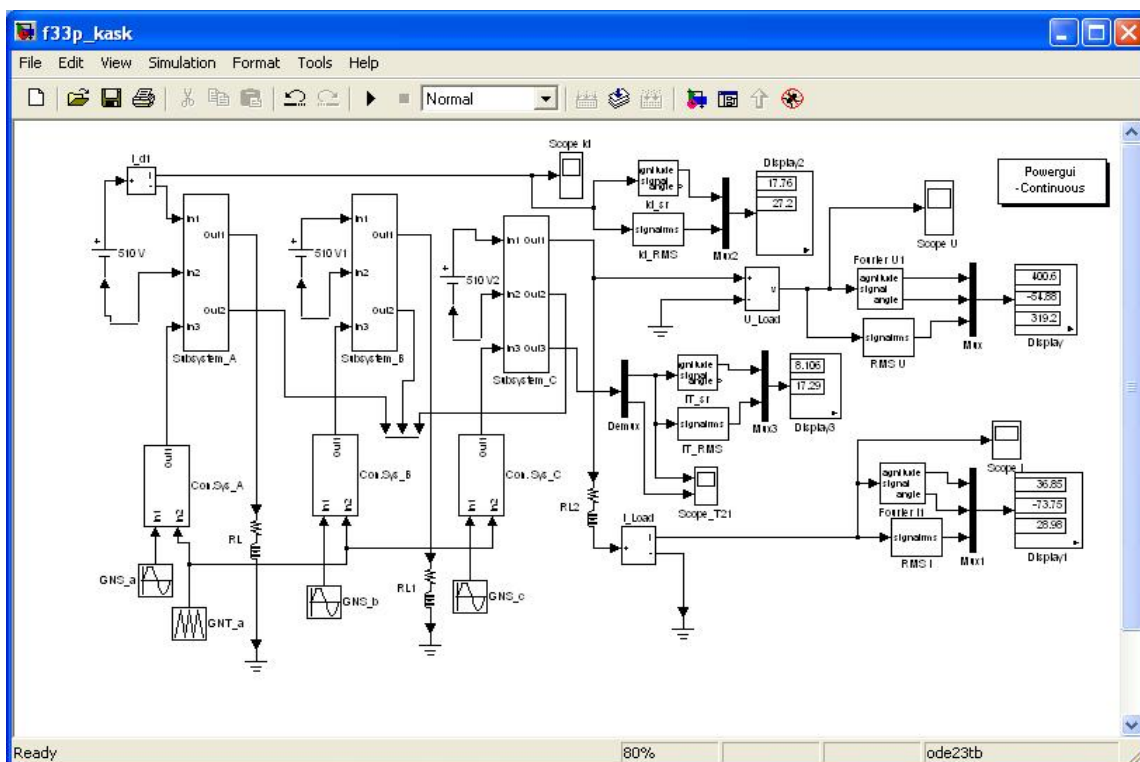


Рис. 2

Виртуальная модель блока Subsystem, к примеру, фазы C показана на рис. 3. Она представляет собой стандартный мостовой инвертор, который построен на четырех транзисторах IGBT1...IGBT4, шунтированных диодами D1...D4. К входным зажимам In1, In2 подключен источник питания 510 В. На зажим In3 поступает сигнал управления с устройства управления Con.Sys_C в векторном виде. Демultipлексор Demux преобразует этот сигнал в

четыре последовательности импульсов управления транзисторами IGBT1...IGBT4. Зажимы Out1, Out2 – выходные зажимы. Выходные зажимы Out1 каждого из инверторов соединены между собой и создают нулевой зажим трехуровневого АИН, тогда как к выходным зажимам Out2 инверторов подключена трехфазная RL нагрузка. Зажим Out3 служит для вывода информационного сигнала напряжений и токов транзистора IGBT4.

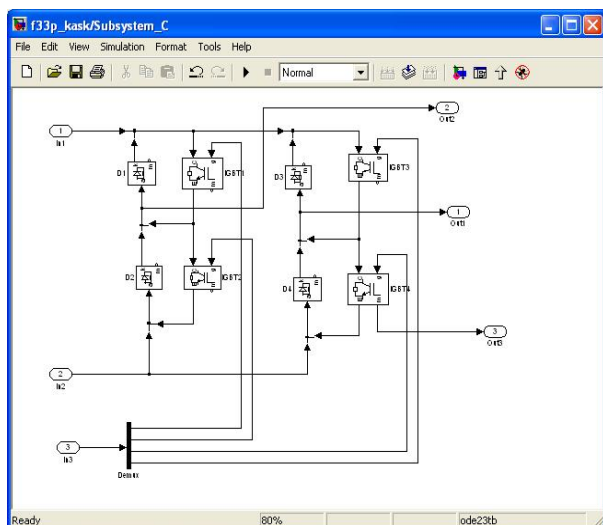


Рис. 3

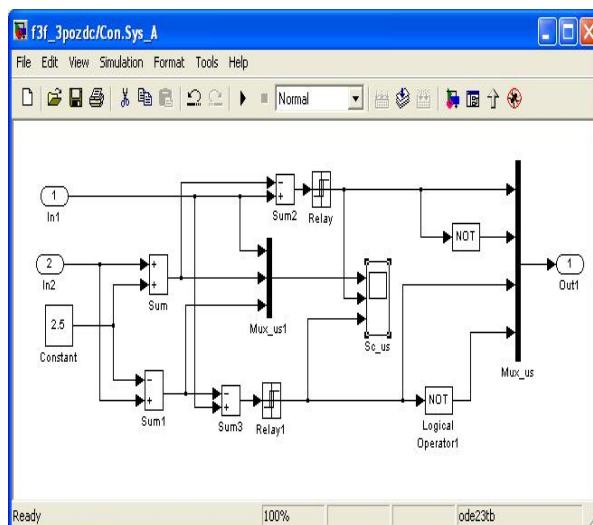


Рис. 4

Устройства управления. Каждому блоку Subsystem сопутствует устройство управления Con.System, формирующее четыре последовательности импульсов управления транзисторами IGBT. Виртуальная модель устройства управления Con.Sys_A представлена на рис. 4. Она содержит: четыре сумматора Sum...Sum3; два компаратора Relay...Relay1; блок Constant, формирующий сигнал постоянного напряжения 2,5 В; два элемента NOT, а также осциллоскоп и два мультиплексора Mux_us1, Mux_us. На входы In1 и In2 поступают соответственно синусоидальный модулирующий сигнал с генератора GNS_a и треугольный сигнал GNT с частотой модуляции $f_{imp} = 1,2$ кГц.

Алгоритм управления, реализуемый блоком Con.Sys_A, основан на синусоидальной

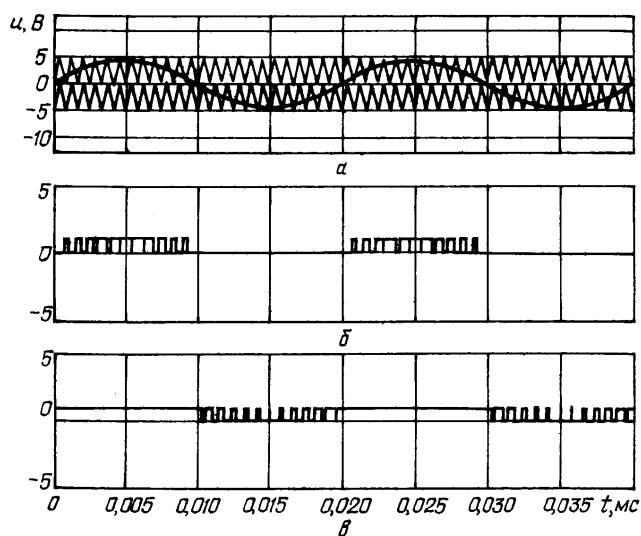


Рис. 5

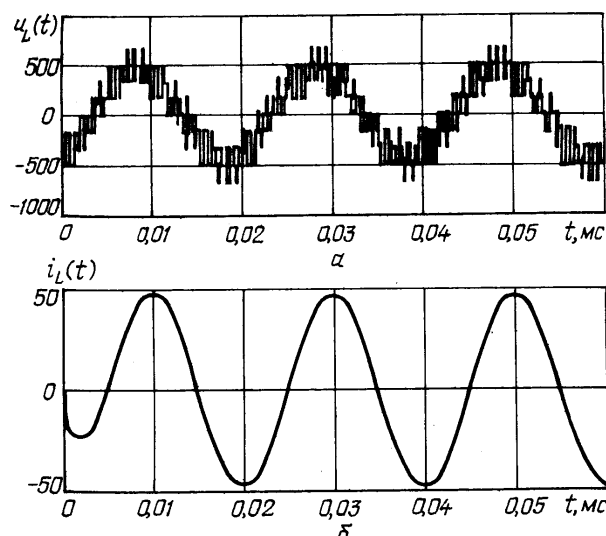


Рис. 6

поуровневой ШИМ. После суммирования и вычитания треугольного сигнала с сигналом блока Constant на выходах блоков Sum, Sum1 получаем две последовательности треугольных импульсов, сдвинутых горизонтально. Затем на компараторах Relay, Relay1 происходит

сравнение синусоидального модулирующего сигнала соответственно с двумя треугольными модуляционными сигналами (принимая для примера амплитуду генератора Sine Wave $U_{mod} = 4,5$ В). Принимая во внимание частоты синусоидального и треугольного сигналов, получим относительную несущую частоту модуляции $f_{imp}^* = 24$.

Временные диаграммы выходных сигналов элементов Sine Wave, Sum, Sum1 при $m_A = 0,9$ показаны на рис. 5 а. В результате можно рассчитать коэффициент глубины двухуровневой модуляции как отношение амплитуды синусоидального сигнала к сумме амплитуд двух треугольных сигналов: $m_A = 4,5/5 = 0,9$. На нижних диаграммах рис. 5 б, в представлены получаемые сигналы на выходах компараторов Relay, Relay1. Каждый компаратор управляет двумя транзисторами в противофазе импульсами управления регулируемой длительности и несущей частоты модуляции.

Измерительные приборы. Для расчета и анализа основных энергетических показателей в выходных и входных цепях инвертора в состав виртуальной модели трехфазного АИН (рис. 2) введены измерительные приборы в выходные цепи только фазы С (исходя из симметричности построения и управления трехфазным инвертором и симметричности трехфазной нагрузки), а также в цепь постоянного тока фазы А.

К примеру, в выходной цепи фазы С находятся: датчики тока I_Load и напряжения U_Load нагрузки фазы С; осциллоскопы Scope I и ScopeU, регистрирующие временные диаграммы тока и напряжения нагрузки фазы С; блоки RMS I (измеряет действующее значение тока нагрузки фазы С), Fourier I1 (измеряет амплитуду основной гармоники и угол фазового сдвига тока фазы С); блоки RMS U (измеряет действующее значение напряжения на нагрузке), Fourier U1 (измеряет амплитуду основной гармоники и угол фазового сдвига фазового напряжения фазы С); блоки Display и Display1, подсоединенные через мультиплексоры Mux и Mux1 к выходам описанных выше блоков, которые служат для высвечивания на экране значений этих шести измеряемых величин.

Блоки IT_sr и IT_RMS подключены через демultipлексор Demux к выходу Out2 инвертора Subsystem фазы С и служат для измерений средних и действующих значений тока транзистора IGBT21, а блок Display3, который подключен к выходам описанных выше блоков через мультиплексор Mux3, служит для высвечивания на экране значений средних и действующих значений тока транзистора.

Во входной цепи инвертора фазы А включены: датчик тока I_d1 питания инвертора фазы А; осциллоскоп Scope Id, регистрирующий временные диаграммы тока источника питания фазы А; два блока измерений Id_sr и Id_RMS, которые измеряют среднее и действующее значения токов источника питания фазы А; блок Display2, который служит для высвечивания на экране значений этих токов.

Блок Powergui позволяет рассматривать и анализировать гармонические спектры токов и напряжений, высвечиваемых на осциллоскопах.

Результаты моделирования. На основе результатов моделирования имеется возможность расчета всех основных энергетических показателей во входной и выходной цепях трехфазного АИН типа ISHB.

Рассмотрим временные диаграммы фазных напряжения $u_L(t)$ и тока $i_L(t)$ нагрузки, высвечиваемые через осциллоскопы Scope U и ScopeI, которые представлены на рис. 6 а, б, за время трех периодов выходной частоты (60 мс) инвертора. Кривая $u_L(t)$ представляет собой равноступенчатую квазисинусоидальную кривую напряжения, тогда как кривая $i_L(t)$ является практически синусоидальной. Анализ приведенных диаграмм подтверждает правильный выбор элементов АИН и полезность построения виртуальных моделей.

На мониторах блоков Display...Display3 виртуальной модели АИН (рис. 2) можно определить при $m_a = 0,9$ значения следующих параметров инвертора:

$U_{L1m} = 400,6$ В – амплитуда основной гармоники выходного фазного напряжения;

$U_{Ls} = 319,2$ В – действующее значение выходного фазного напряжения;

$I_{L1m} = 39,85$ А – амплитуда основной гармоники выходного фазного тока;

$I_{Ls} = 28,96$ А – действующее значение выходного фазного тока;

$\varphi_{L1} = 21,8^{\circ}$ – фазовый сдвиг между основными гармониками фазных тока и напряжения;
 $I_{d\text{sr}} = 17,76$ А – среднее значение тока в цепи источника питания;
 $I_{d\text{RMS}} = 27,2$ А – действующее значение тока источника питания;
 $I_{T\text{sr}} = 8,1$ А – среднее значение тока транзистора IGBT;
 $I_{T\text{RMS}} = 17,29$ А – действующее значение тока транзистора.

В результате имеется возможность расчета основных энергетических показателей в выходной и входной цепях трехфазного АИН типа ISHB. Проведем расчет некоторых из них.

Коэффициент передачи инвертора по напряжению $U_{L1}^* = U_{L1}/U_{dc}$. Коэффициент U_{L1}^* позволяет оценивать использование величины напряжения источника питания инвертора. Его определяют как отношение действующего значения основной гармоники выходного фазного напряжения к напряжению источника питания в функции коэффициента глубины модуляции $U_{L1}^* = f(m_A)$. Определим, к примеру, его значение при $m_A = 0,9$:

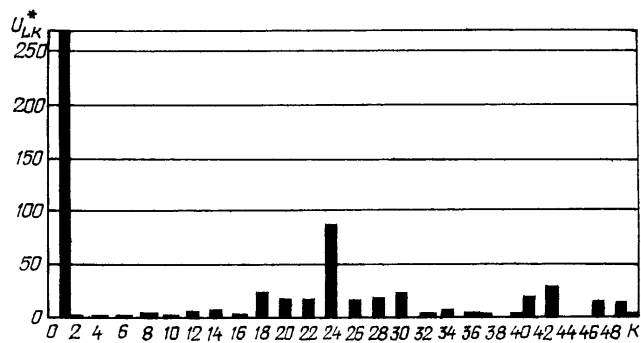
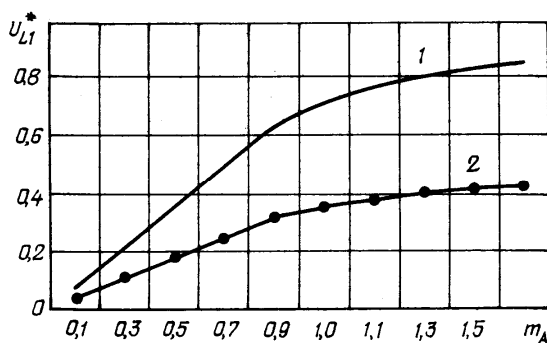
$$U_{L1}^* = U_{L1}/U_{dc} = 400,6:1,414:510 = 0,5555. \quad (1)$$

Зависимость $U_{L1}^* = f(m_A)$ представлена графически ($0,1 \leq m_A \leq 1,7$) на рис. 7 и касается АИН типа ISHB (кривая 1). Для АИН с использованием ограничивающих диодов (АИН типа DC) также приведена данная зависимость (кривая 2).

Из представленных зависимостей $U_{L1}^* = f(m_A)$ можно судить о значительно лучшем использовании напряжения источника питания в случае инвертора типа ISHB. Появление нелинейных интервалов в зависимостях $U_{L1}^* = f(m_A)$ связано с введением режимов работы с сверхмодуляцией ($1,0 \leq m_A \leq 1,7$) с целью повышения величин выходного напряжения U_{L1} .

Рис. 7

Рис. 8



Спектральный состав выходного напряжения. Для примера гармонический спектр выходного напряжения АИН типа ISHB при $f_{imp}^* = 24$ и глубине модуляции $m_A = 0,9$ показан на рис. 8. В рассматриваемом трехуровневом АИН можно заметить улучшение гармонических спектров выходных напряжений $u_L(t)$ благодаря ослаблению высокочастотных гармоник, близких основной гармонике, а также перенос значительных по величине высокочастотных гармоник в сторону высоких частот (модуляционной частоты f_{imp}^* и кратных ей).

Для примера проведем расчет основных энергетических показателей в выходных цепях трехфазного АИН типа ISHB при $m_A = 0,9$.

Полную и реактивную мощности трехфазного инвертора на основной гармонической составляющей находим из следующих выражений:

$$S_{L1} = \frac{3U_{L1m} \cdot I_{L1m}}{2} = 23913,5 \text{ ВА}; \quad P_{L1} = \frac{3U_{L1m} \cdot I_{L1m}}{2} \cos \varphi_{L1} = 23459,14 \text{ Вт}, \quad (2)$$

в которых фазовый сдвиг между основными гармониками напряжения и тока нагрузки равен $\varphi_{L1} = \varphi_{U1} - \varphi_{I1} = -21,8^{\circ}$.

Активная мощность, потребляемая инвертором, имеет вид

$$P_{d1} = 3U_{dc}I_{d\text{sr}} = 22172,8 \text{ Вт}. \quad (3)$$

Коэффициент гармоник в кривых выходных напряжения и тока нагрузки имеет вид

$$THD(U_L) = \sqrt{\frac{U_{Ls}^2}{U_{L1}^2} - 1} \times 100 = 51,9 \% ; \quad THD(I_L) = \sqrt{\frac{I_{Ls}^2}{I_{L1}^2} - 1} \times 100 = 2,17 \% . \quad (4)$$

Также не составляет проблем на основе следующих выражений найти энергетические показатели для входной цепи рассматриваемого инвертора:

$$\text{коэффициент искажений тока питания инвертора} \quad v_I = I_{L1}/I_{Ls}; \quad (5)$$

$$\text{коэффициент искажений напряжения на нагрузке} \quad v_U = U_{L1}/U_{Ls}; \quad (6)$$

$$\text{коэффициент мощности на выходных зажимах инвертора} \quad \lambda_p = v_I v_U \cos \varphi_{L1}; \quad (7)$$

$$\text{коэффициент мощности в цепи источника питания } U_{dc1} \quad \lambda_{p DC} = I_{dsr}/I_d. \quad (8)$$

Из изложенного сделаем вывод: из выражений (1)...(8) следует, что существует полная возможность определения всех без исключения основных энергетических показателей трехфазного АИН типа ISHB во входной и выходной цепях с помощью компьютерного моделирования в пространстве Matlab.

Благодаря применению однополярной ШИМ кривых фазных напряжений в трехуровневом АИН, в спектральном составе выходных напряжений и токов элиминирован целый ряд высших гармоник между основной гармоникой и модуляционной частотой f_{imp} , затем в ещё большей степени между f_{imp} и двойной модуляционной частотой $2f_{imp} = 2,4$ кГц и т.д. Кривые фазных токов являются практически синусоидальными.

1. Bum-Seok S., Yo-Han L., Dong-Seok H., Lipo T. A new multilevel inverter topology with hybrid approach // EPE Conference. – Lausanne, 1999. – P. 38–43.
2. Song-Manguelle J., Mariethoz S., Veenstra M. A Generalized Design Principle of a Uniform Step Asymmetrical Multilevel Converter For High Power Conversion // EPE Conference, Gratz, 2001. – P. 506–513.
3. Benysek G., Kot E., Baranowski A. Comparative analysis of the parallel active filters on base of the multilevel inverters // EDPE Conference. – Dubrovnik, Croatia, 2000. – P. 38–43.
4. Greczko E., Kot E. Czeropoziomowe falowniki napięcia // SENE'2001. V Krajowa Konferencja Naukowa.- Arturówek, Polska. – 2001. – P. 1. – S. 161–166.

УДК 621.314.6

Е.М. Гречко¹, докт. техн. наук, **Г.Е. Гречко²**, студентка

1 – Зеленогурський ун-т, Інститут інформатики та електроніки,

вул. Підгурна, 50, Зелена Гура, 65-246, Польща

2 – Нац. техн. ун-т України «КПІ», УНК Інститут прикладного системного аналізу,

пр. Перемоги, 37, Київ-56, 03056, Україна

Трифазні інвертори напруги типу ISHB

Розглянуто трифазні трирівневі інвертори типу ISHB, побудовані їх комп'ютерні моделі у середовищі Matlab, з їх допомогою проведено розрахунок основних енергетичних показників. Бібл. 4, рис. 8.

Ключові слова: трифазні трирівневі інвертори напруги, комп'ютерні моделі, енергетичні показники.

E.N. Grechko¹, A.E. Grechko²

1 – University of Zielona Góra, Institute of Computer Engineering and Electronics,

50, Podgórna St., 65-246 Zielona Góra, Poland

2 – National Technical University of Ukraine „KPI”, ESC Institute of Applied System Analysis,

Peremogy, 37, Kiev-56, 03056, Ukraine

Three-phase voltage inverters of ISHB type

In this article the three-phase three-level inverters of ISHB type are considered, whose computer models, used to calculate key energy datum, were built in Matlab environment. References 4, figures 8.

Key words: three-phase three-level voltage inverters, computer models, energy datum.

Надійшла 22.11.2011

Received 22.11.2011