

АНАЛІЗ СТАТИЧНОЇ НЕСТАБІЛЬНОСТІ ВИХІДНОЇ НАПРУГИ В АКТИВНИХ КОРЕКТОРАХ КОЕФІЦІЄНТА ПОТУЖНОСТІ

А.Г. Пазєєв, канд. техн. наук,
Інститут електродинаміки НАН України,
пр. Перемоги, 56, Київ-57, 03680, Україна

Отримано аналітичні вирази, що визначають рівень середньої вхідної потужності та описують навантажувальну характеристику перетворювачів з активною корекцією коефіцієнта потужності, а також вирази, що дають змогу обирати параметри ланцюгів зворотного зв'язку з огляду на необхідні значення статичної нестійкості вихідної напруги. Бібл. 5, рис. 5.

Ключові слова: активні коректори коефіцієнта потужності, навантажувальна характеристика перетворювачів, відносна статична нестійкість вихідної напруги.

Вступ. Одним із напрямків поліпшення електромагнітної сумісності нелінійних навантажень з мережею живлення є примусове формування вхідного струму наближеної до синусоїдальної форми. Для цього застосовують перетворювачі змінної напруги на постійну, які використовуються як активні коректори коефіцієнта потужності (АККП) на вході пристрою [2,5]. Зростання загальної енергоефективності системи живлення у такому разі забезпечується тим, що у АККП є можливість відносно простими засобами забезпечити на виході стабілізовану напругу необхідного рівня. Наприклад, при побудові системи керування (СК) за структурною схемою, представленою на рис. 1, стабілізація вихідної напруги досягається за рахунок керування рівнем еталонного сигналу струму по сигналу системи від'ємного зворотного зв'язку СЗЗ, що включає датчик вихідної напруги ДВН, джерело еталонної напруги U_e , систему порівняння СП2, підсилювач різницевого сигналу П2, корегувальну ланку КЛ та перемножувач аналогових сигналів ПМ. Наведені елементи разом з системою порівняння СП1, підсилювачем різницевого сигналу струму П1 та імпульсним модулятором ІМ входять до складу стандартних драйверів, використання яких дає змогу отримувати високотехнологічні пристрої [3]. При роботі в режимі безперервного струму дроселя та використанні в ІМ несинхронізованої релейної системи з гістерезисом і порогами спрацьовування $U_{\text{нор min}}$ та $U_{\text{нор max}}$, робота СК визначається виразом

$$U_{\text{нор min}} \leq k_{\text{п1}}(|\alpha i_{\text{вх}}(t)| - |s k_1 u_{\text{вх}}(t)|) \leq U_{\text{нор max}}, \quad (1)$$

де $k_{\text{п1}}$ – коефіцієнт передачі підсилювача П1; s – сигнал зворотного зв'язку; α – коефіцієнт пропорційності датчика струму; $u_{\text{вх}}(t) = U_{\text{вх m}} \sin \omega t$ – вхідна напруга; k_1 – коефіцієнт перетворення вхідної напруги у номінальний еталонний сигнал струму $i_{\text{ет}}(t) = k_1 u_{\text{вх}}(t)$. Прийmemo надалі для спрощення $\alpha = 1$ та $U_{\text{нор min}} = 0$. При цьому вхідний струм має форму, що зображена на рис. 1, та може бути описаний виразом

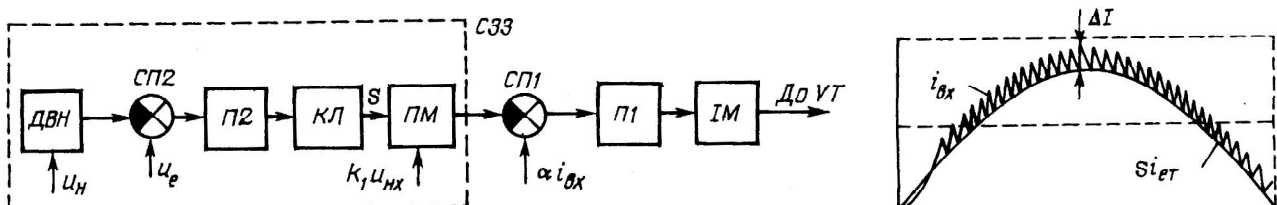


Рис. 1

$$s i_{\text{er}}(t) \leq i_{\text{ex}}(t) \leq s i_{\text{er}}(t) \pm \Delta I, \quad (2)$$

де $\Delta I = \frac{U_{\text{нор max}}}{k_{\text{нл}}}$ – відхилення вхідного струму від еталону; знак (–) відповідає негативній півхвилі вхідної напруги.

Аналіз літературних джерел показує, що одним із основних напрямків досліджень електромагнітних процесів у перетворювачах АККП є комп'ютерне моделювання процесів або у відомих пакетах (Simulinc, Micro Cap, MatLab), або у спеціалізованих пакетах програм [1, 2]. У той же час досвід розробки вказаних пристроїв дає змогу зробити висновок, що для вибору параметрів силових компонентів пристрою та параметрів СК на початковому етапі проектування, можна використовувати спрощені вирази та моделі. Це дає змогу зробити попередній вибір параметрів, які б задовольнили поставленим вимогам, з подальшим їх уточненням або на точних моделях, або при фізичному моделюванні.

Метою цієї роботи є аналіз статичної нестабільності вихідної напруги АККП для визначення навантажувальної характеристики перетворювачів та виведення спрощених виразів, що пов'язують параметри статичної нестабільності вихідної напруги з параметрами системи керування у ланцюгах формування вхідного струму та системи від'ємного зворотного зв'язку, рівнем напруги мережі живлення і потужністю навантаження.

Математична модель для аналізу статичної нестабільності вихідної напруги. Під статичною нестабільністю вихідної напруги прийнято розуміти відхилення середнього значення вихідної напруги від номіналу в усталених режимах за різних значень вхідної напруги та струму навантаження. Аналіз статичної нестабільності вихідної напруги проводиться без урахування перехідних процесів та приймаючи допущення про відсутність пульсацій вихідної напруги, що еквівалентно допущенню про нескінченну ємність конденсатора вихідного фільтра. У такому випадку змінна складова вхідної потужності повністю надходить у вихідний фільтр, а в сталих режимах існує баланс між середнім значенням вхідної потужності і потужністю навантаження. Тому для аналізу статичної нестабільності вихідної напруги скористаємось середнім значенням вхідної потужності P_{ex} . У роботі [4] проводився аналіз ста-

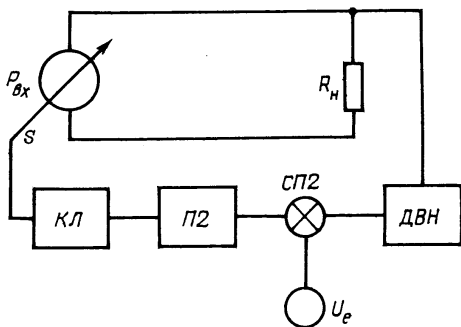


Рис. 2

тичної нестабільності вихідної напруги трифазного перетворювача АККП, при якому перетворювач був представлений моделлю на основі керуваного джерела потужності. Оскільки принцип організації системи зворотного зв'язку у перетворювачах схожий, представимо однофазний перетворювач з системою керування у вигляді безперервної нелінійної моделі, структурна схема якої зображена на рис. 2. У ній силова частина перетворювача з частиною системи керування, що формує вхідний струм, а також джерелом живлення, представлені у вигляді керуваного джерела вхідної потужності $P_{\text{ex}}(s)$, значення якої визначається сигналом зворотного зв'язку s .

Згідно з принципом дії перетворювачів та фізичними обмеженнями параметрів силових елементів схем залежність $P_{\text{ex}}(s)$ буде нелінійною типу “обмеження”, що визначається кінцевими значеннями мінімальної $P_{\text{ex min}}$ та максимальної $P_{\text{ex max}}$ потужностей, що живляться від мережі. Значення їх потужностей залежать від параметрів ІМ та елементів, що входять до ланцюгів формування сигналів еталонного струму. Нелінійність такого виду описується ви-

$$P_{\text{ex}} = \begin{cases} P_{\text{ex min}}, & s = 0; \\ P_{\text{ex min}} + s(P_{\text{ex max}} - P_{\text{ex min}}), & 0 < s < 1; \\ P_{\text{ex max}}, & s = 1. \end{cases} \quad (3)$$

У ланцюгу навантаження існує нелінійна залежність, що пов'язує середнє значення вхідної потужності $P_{\text{вх}}$, вихідну напругу U_n , потужність P_n та струм навантаження I_n :

$$P_{\text{вх}} = P_n = \frac{U_n^2}{R_n} = U_n I_n. \quad (4)$$

Згідно з рис. 2 роботу системи керування у частині формування сигналу зворотного зв'язку можна описати виразом

$$s = (u_e - U_n k_{\text{д2}}) k_{n2} k_{\text{кл}}, \quad (5)$$

де u_e – напруга еталону; $k_{\text{д2}}$ – коефіцієнт передачі ДВН; k_{n2} – коефіцієнт передачі підсилювача П2; $k_{\text{кл}}$ – коефіцієнт передачі корегувальної ланки.

Для пошуку значень $P_{\text{вх min}}$ та $P_{\text{вх max}}$, що входять до виразу (3), розглянемо вирази (1) і (2). Очевидно, що у реальних перетворювачах значення струму, який протікає в силових ланцюгах, завжди обмежене параметрами елементів, що використовуються. Тому значення s і k_1 не можуть бути довільними. Для подальшого аналізу прийемо, що значення s лежать в межах від нуля до одиниці, а k_1 обрано з умови рівності середнього значення вхідної потужності та номінальної потужності навантаження за мінімального значення вхідної напруги.

Для визначення меж, в яких знаходиться середня вхідна потужність, помножимо нерівність (2) на $u_{\text{вх}}(t)$ та проведемо інтегрування виразів, що входять до нерівності на періоді T :

$$\begin{aligned} su_{\text{вх}}(t)i_{\text{ет}}(t) &\leq u_{\text{вх}}(t)i_{\text{вх}}(t) \leq su_{\text{вх}}(t)i_{\text{ет}}(t) \pm u_{\text{вх}}(t)\Delta I; \\ \frac{1}{T} \int_0^T su_{\text{вх}}(t)i_{\text{ет}}(t)dt &\leq \frac{1}{T} \int_0^T u_{\text{вх}}(t)i_{\text{вх}}(t)dt \leq \frac{1}{T} \int_0^T su_{\text{вх}}(t)i_{\text{ет}}(t)dt + \frac{1}{T} \int_0^T |u_{\text{вх}}(t)|\Delta I dt; \\ s \frac{I_{\text{етm}} U_{\text{вхm}}}{2} &\leq P_{\text{вх}} \leq s \frac{I_{\text{етm}} U_{\text{вхm}}}{2} + \frac{2\Delta I U_{\text{вхm}}}{\pi}, \end{aligned} \quad (6)$$

де $I_{\text{етm}} = k_1 U_{\text{вхm}}$ – амплітудне значення номінального еталонного струму. Приймаючи, що $P_{\text{вх}}$ дорівнює середньому значенню крайніх членів нерівності, отримаємо

$$P_{\text{вх}} = s \frac{I_{\text{етm}} U_{\text{вхm}}}{2} + \frac{\Delta I U_{\text{вхm}}}{\pi}. \quad (7)$$

З виразу (7) значення $P_{\text{вх min}}$ та $P_{\text{вх max}}$ визначаються як

$$P_{\text{вх min}} |s=0| = \frac{\Delta I U_{\text{вхm}}}{\pi}; \quad (8)$$

$$P_{\text{вх max}} |s=1| = \frac{I_{\text{етm}} U_{\text{вхm}}}{2} + \frac{\Delta I U_{\text{вхm}}}{\pi}. \quad (9)$$

Вираз (9) дає змогу знаходити значення k_1 . Зазвичай у перетворювачах для забезпечення мінімальних спотворень вхідного струму обираються такі параметри, що $\frac{I_{\text{етm}} U_{\text{вхm}}}{2} \gg \frac{\Delta I U_{\text{вхm}}}{\pi}$, тобто другим додатком у виразі (9) можна знехтувати. Підставивши у вираз (9) значення $I_{\text{етm}} = k_1 U_{\text{вхm}}$ та врахувавши, що для зазначеної вище умови вибору k_1 значення $U_{\text{вхm}} = U_{\text{вхm(min)}}$ – амплітуда мінімального значення вхідної напруги, а також, що

$P_{\text{вх max}} = P_{\text{нном}}$, отримаємо рівняння $P_{\text{нном}} = \frac{1}{2} k_1^2 U_{\text{вхm(min)}^2}$, звідки знайдемо k_1 :

$$k_1 = \frac{2P_{\text{нном}}}{U_{\text{вхm(min)}^2}. \quad (10)$$

Підставивши у вирази (3) значення $P_{\text{вх min}}$ та $P_{\text{вх max}}$ з виразів (8) та (9), значення $P_{\text{вх}}$ з (4) та значення s з виразу (5), отримаємо вирази, що визначають вихідну напругу:

$$U_n = \begin{cases} \frac{\Delta U_{\text{вхн}}}{\pi I_n}, & s = 0; & a) \\ \frac{\pi k_1 U_{\text{вхн}}^2 u_e k_{\text{п2}} k_{\text{кл}} + 2\Delta U_{\text{вхн}}}{\pi (2I_n + k_1 U_{\text{вхн}}^2 k_{\text{п2}} k_{\text{кл}} k_{\text{д2}})}, & 0 < s < 1; & b) \\ \frac{\pi k_1 U_{\text{вхн}}^2 + 2\Delta U_{\text{вхн}}}{2\pi I_n}, & 1 = s. & c) \end{cases} \quad (11)$$

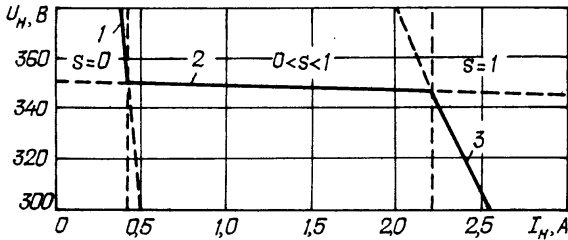


Рис. 3

Навантажувальна характеристика перетворювача для одного з варіантів вибору параметрів СК була обчислена за допомогою виразів (11) і представлена на рис. 3.

На графіках рис. 3 видно три характерні ділянки, виділені вертикальними штриховими лініями: обмежена мінімальною вхідною потужністю ($s = 0$, крива 1), обмежена максимальною вхідною потужністю ($s = 1$, крива 3) і ділянка, де значення вхідної напруги стабілізовані ($0 < s < 1$,

крива 2). Такий вигляд навантажувальної характеристики пояснюється обраним способом організації системи керування і тому притаманний великій кількості перетворювачів з корекцією коефіцієнта потужності [4, 5].

Аналіз впливу параметрів системи керування на статичну нестабільність вихідної напруги. Розглянемо детально ділянку стабілізації вихідної напруги (рис. 3). Як видно, вона визначається перетином кривої 2 з кривими 1 та 3. Знайдемо мінімально можливий $I_{n \text{ min}}$ та максимально можливий $I_{n \text{ max}}$ струми навантаження, які обмежують ділянку стабілізації вихідної напруги. Для знаходження $I_{n \text{ min}}$ прирівняємо перший та другий з виразів (11), та з отриманого рівняння знайдемо $I_n = I_{n \text{ min}}$:

$$I_{n \text{ min}} = \frac{\Delta U_{\text{вхн}} k_{\text{д2}}}{\pi u_e}. \quad (12)$$

Аналогічно значення $I_n = I_{n \text{ max}}$ знайдемо, прирівнявши другий та третій з виразів (11):

$$I_{n \text{ max}} = \frac{(\pi k_1 U_{\text{вхн}} + 2\Delta U_{\text{вхн}}) U_{\text{вхн}} k_{\text{д2}} k_{\text{п2}} k_{\text{кл}}}{2\pi (k_{\text{п2}} k_{\text{кл}} u_e - 1)}. \quad (13)$$

Підставимо значення $I_n = I_{n \text{ min}}$ з (12) у вираз (11, a) та $I_n = I_{n \text{ max}}$ з (13) у вираз (11, c), отримаємо значення $U_{n \text{ max}}$ та $U_{n \text{ min}}$ вихідної напруги на кінцях ділянки її стабілізації:

$$U_{n \text{ max}} = \frac{u_e}{k_{\text{д2}}}; \quad (14)$$

$$U_{n \text{ min}} = \frac{u_e}{k_{\text{д2}}} - \frac{1}{k_{\text{п2}} k_{\text{кл}} k_{\text{д2}}}. \quad (15)$$

Для визначення нестабільності вихідної напруги ΔU_n використаємо різницю значень $U_{n \text{ max}}$ та $U_{n \text{ min}}$:

$$\Delta U_n = U_{n \text{ max}} - U_{n \text{ min}} = \frac{1}{k_{\text{п2}} k_{\text{кл}} k_{\text{д2}}}. \quad (16)$$

Відносна нестабільність вихідної напруги, яка і задається, як правило, у технічних завданнях, визначається як $\delta_{nn} = \frac{\Delta U_n}{U_{n\text{ном}}} 100\%$, де $U_{n\text{ном}} = U_{n\text{max}}$. Підставимо у цей вираз відповідні значення величин напруги з (14) і (16) та отримаємо

$$\delta_{nn} = \frac{100\%}{u_e k_{п2} k_{кл}}. \quad (17)$$

Проаналізуємо отримані результати. З графіків рис. 3 видно, що для знаходження вихідної напруги в зоні стабілізації необхідно, щоб потужність навантаження була не менша за мінімальну вхідну потужність, тобто щоб струм навантаження був більшим за $I_{n\text{min}}$ з виразу (12). При цьому значення $U_{n\text{max}} = U_{n\text{ном}}$ буде пропорційне відношенню еталонної напруги u_e та коефіцієнта передачі ДВН $k_{\text{д2}}$, що дає змогу обирати значення u_e та $k_{\text{д2}}$. З виразу (17) видно, що значення відносної нестабільності вихідної напруги обернено пропорційне добутку $k_{п2}$, u_e та $k_{кл}$. Це означає, що однакова відносна нестабільність може бути отримана за різних сукупностей значень вказаних вище параметрів, що слід враховувати при виборі параметрів СЗЗ для забезпечення динамічної нестабільності вихідної напруги.

Розрахуємо для прикладу параметри елементів СЗЗ для перетворювача з $P_{\text{ном}} = 500$ Вт, $\Delta I = 0,5$ А, $U_{n\text{ном}} = 350$ В та $\delta_{nn} = 1\%$. Оберемо значення $u_e = 5$ В. Тоді з (14) $k_{\text{д2}}$ дорівнює $k_{\text{д2}} = \frac{u_e}{U_{n\text{ном}}} = \frac{1}{70}$. При використанні корегувальної ланки зі статичним $k_{кл} = 0,5$ для отримання

необхідного значення δ_{nn} з (17) для $k_{п2}$ отримаємо $k_{п2} = \frac{100\%}{1\% \cdot 5 \cdot 0,5} = 40$. Результати розрахунків зовнішньої навантажувальної характеристики перетворювача з обраними параметрами СЗЗ для трьох значень вхідної напруги показано на рис. 4 та 5.

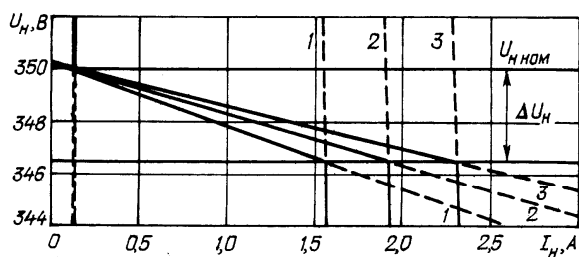


Рис. 4

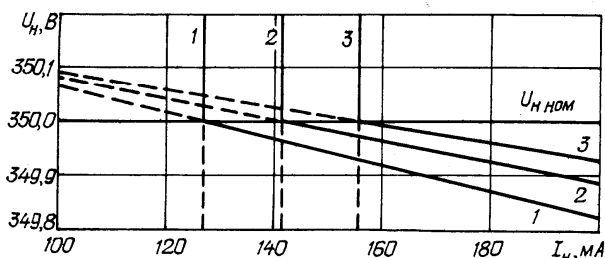


Рис. 5

Криві 1 відповідають амплітудному значенню вхідної напруги, що дорівнює $U_{\text{вхт}} = 280$ В ($U_{\text{вх}} = 198$ В), криві 2 – $U_{\text{вхт}} = 311$ В ($U_{\text{вх}} = 220$ В), криві 3 – $U_{\text{вхт}} = 342$ В ($U_{\text{вх}} = 242$ В). З графіків видно, що за обраних значень параметрів СЗЗ для всього діапазону зміни навантажень та значень вхідної напруги значення вихідної напруги лежать в обраних межах.

На рис. 5 показано навантажувальні характеристики перетворювача в околі мінімальної вихідної потужності. Рисунок ілюструє той факт, що значення мінімальної вихідної потужності, при яких вихідна напруга лежить в зоні стабілізації, суттєво залежать від вхідної напруги.

Так, при $U_{\text{вхт}} = 280$ В значення $P_{n\text{min}} = P_{\text{вх min}} = 44,41$ Вт, а при $U_{\text{вхт}} = 342$ – $P_{n\text{min}} = P_{\text{вх min}} = 54,46$ Вт, тобто різняться приблизно на одну чверть. Оскільки при навантаженнях, менших за мінімально допустимі, вихідна напруга різко зростає, а як самі АККП, так і підключені до нього навантаження (як правило, напівпровідникові перетворювачі) критичні до рівня напруги, рівень мінімальної вихідної потужності, при якій забезпечується працездатність пристроїв, можливо визначити за виразом (8).

Висновки. У результаті аналізу статичної нестабільності вхідної напруги перетворювачів з активною корекцією коефіцієнта потужності визначено, що мінімальні значення потужності навантаження, при яких забезпечується працездатність перетворювачів, залежать від значення вхідної напруги та параметрів імпульсного модулятора. Отримані вирази, що описують навантажувальну характеристику перетворювачів АККП при використанні в ІМ несинхронізованої релейної системи з гістерезисом та однієї з розповсюджених структурних схем СЗЗ на основі пропорційно-інтегральної ланки, а також вирази, що дають змогу розраховувати допустимі значення мінімальної та максимальної вихідної потужності та обрати параметри ланцюгів зворотного зв'язку з огляду на необхідні значення статичної нестабільності вихідної напруги.

1. Белов Г.А. Синтез системы управления широтно-импульсным корректором коэффициента мощности // Электротехника. – 2006. – № 10. – С. 46–54.
2. Жаркін А.Ф., Пазеев А.Г. Дослідження гармонічного складу кривої вхідного струму перетворювача змінної напруги на постійну з корекцією коефіцієнта потужності // Техн. електродинаміка. – 2006. – № 4. – С. 12–17.
3. *Интегральные микросхемы: Микросхемы для импульсных источников питания и их применение.* – М.: ДОДЕКА, 2001. – 608 с.
4. Шидловский А.К., Комаров Н.С., Москаленко Г.А., Козлов А.В. Нестабильность выходного напряжения преобразователя переменного напряжения в постоянное с улучшенной ЭМС // Преобразование и стабилизация параметров электроэнергетики. – 1990. – № 3. – С. 44–52.
5. Шидловский А.К., Козлов А.В., Комаров Н.С., Москаленко Г.А. Транзисторные преобразователи с улучшенной электромагнитной совместимостью. – К.: Наук. думка, 1993. – 272 с.

УКД 621.314.214

А.Г. Пазеев, канд. техн. наук

Институт электродинамики НАН Украины,
пр. Победы, 56, Киев-57, 03680, Украина

Анализ статической нестабильности выходного напряжения в активных корректорах коэффициента мощности

Получены аналитические выражения, которые определяют уровень средней входной мощности и описывают нагрузочную характеристику преобразователей с активной коррекцией коэффициента мощности, а также выражения, позволяющие выбирать параметры цепей обратной связи, учитывая необходимые значения статической нестабильности выходного напряжения. Библ. 5, рис. 5.

Ключевые слова: активные корректоры коэффициента мощности, статическая нагрузочная характеристика преобразователей, относительная статическая нестабильность выходного напряжения.

A.G. Pazeev

Institute of Electrodynamics National Academy of Science of Ukraine,
Peremogy, 56, Kyiv-57, Ukraine

Analysis of static instability of the output voltage in active power factor correctors

Obtained the analytical expressions that define the average input power and describe the load characteristics of converters with active power factor correction, and expressions which allow to choose the feedback circuit parameters due to the required values of static instability of the output voltage. References 5, figures 5.

Key words: active power factor correctors, static load characteristics of converters, relative static instability of the output voltage.

Надійшла 22.03.2011

Received 22.03.2011