

№ 3. ВІДДІЛ МОДЕЛЮВАННЯ ЕЛЕКТРОЕНЕРГЕТИЧНИХ ОБ'ЄКТІВ ТА СИСТЕМ

УДК 621.311.001.18

ИЕРАРХИЧЕСКОЕ ОЦЕНИВАНИЕ РЕЖИМОВ В ЭНЕРГООБЪЕДИНЕНИИ УКРАИНЫ

В.Л. Прихно¹, канд. техн. наук, **В.В. Трубицын**², аспирант, **П.А. Черненко**³, докт. техн. наук
1–3 – Институт электродинамики НАН Украины,
пр. Победы, 56, Киев-57, 03680, Украина

Приведено описание комплекса программ двухуровневого оценивания состояния электроэнергетической системы на примере энергообъединения Украины и входящих в него восьми электроэнергетических систем. Описана процедура формирования электрических схем и проведения расчетов на верхнем и нижнем уровнях. Библ. 7, рис. 2, таблица.

Ключевые слова: двухуровневая оценка состояния, энергосистемы, результаты внедрения.

Введение. В настоящее время в большинстве энергосистем одной из основных технологических задач АСДУ подсистемы оперативного управления режимами электроэнергетической системы (ЭЭС) является оценивание состояния. В результате ее решения формируется модель текущего или некоторого ретроспективного режима, на основе которой решаются другие технологические задачи, в том числе имитационного моделирования ожидаемых режимов, проверки устойчивости, оптимизации по активным и реактивным мощностям и др. Очевидно, качество решения перечисленных задач во многом определяется качеством используемых математических моделей. В связи с этим, несмотря на длительный период эксплуатации программ оценивания состояния во многих энергосистемах и энергообъединениях, актуальность проблемы совершенствования моделей сохраняется. В последнее время вследствие быстрого развития средств вычислительной техники и телекоммуникаций появились новые возможности и в решении задачи оценивания состояния ЭЭС. В первую очередь это касается возможности организации оперативного обмена информацией между уровнями диспетчерского управления.

Одной из важных проблем, возникших при первых попытках решения задачи оценивания состояния ЭЭС, является проблема формирования внешнего окружения. Эта проблема могла быть решена двумя путями: получением телеметрической информации от соседних энергосистем или их эквивалентного представления. Недостаток первого подхода связан с необходимостью организации передачи телеметрической информации из соседних энергосистем, что было практически невозможно из-за отсутствия или ограниченной пропускной способности каналов связи. Основным недостатком второго подхода был обусловлен трудностью регулярного обновления внешних эквивалентов. Как правило, технологи, сопровождающие программу оценивания состояния и формирующие исходную информацию, необходимую для ее работы, хорошо знают режим работы собственного оборудования и не всегда владеют информацией об изменениях в топологии сети и о режимах соседних ЭЭС.

В последнее время, в особенности в связи с внедрением рыночных отношений в энергообъединении Украины, появилась тенденция к увеличению объемов схем замещения и более подробному описанию математических моделей ЭЭС. При этом также возникли две проблемы, связанные с недостаточным объемом телеметрической информации для более подробного представления схем замещения ЭЭС и недостаточной на верхнем уровне телеметрической информации об изменениях режимов и расчетных схем более низких иерархических уровней.

Обе проблемы – создание внешнего окружения и более подробное моделирование собственной энергосистемы – могут быть решены путем разработки технологии иерархической системы оценивания [1, 3, 4, 7].

В настоящее время в НЭК «Укрэнерго» внедрена и продолжает совершенствоваться двухуровневая система оценивания состояния. С ее помощью решаются две задачи:

- оперативно формируется подробная модель энергообъединения Украины;
- создается внешнее окружение для каждой из восьми энергосистем, входящих в объединение.

Первая задача решается в пользу верхнего уровня (НЭК «Укрэнерго»), вторая – в пользу нижнего (ЭЭС).

1. Методика одноуровневого решения задачи оценивания состояния ЭЭС. Обычно математическая модель установившегося режима на каждом иерархическом уровне формируется на основе телеметрической информации в результате решения следующих задач [6]:

- синтеза расчетной схемы;
- проверки наблюдаемости режима;
- выявления ошибок в топологии сети и исключения аномальных измерений;
- расчета режима в соответствии с принятым критерием оценивания.

Задача синтеза расчетной схемы решается на основе предварительного описания топологии основной сети и отдельных энергообъектов. Разработанная методика формирования схем первичных коммутаций с помощью специализированного графического редактора позволяет подготовить изображение схемы, выполнить ее топологический анализ и задать параметры отдельных элементов схемы замещения. В процессе анализа изображений формируются таблицы узлов и ветвей каждой из схем. В качестве ветвей коммутационной схемы выступают выключатели, разъединители и трансформаторы, а в качестве узлов – шины и точки соединения ветвей. Описания коммутационных схем, как правило, готовятся для наиболее значимых энергообъектов (электрических станций и подстанций).

При вводе телеметрической информации выключатели устанавливаются в положения, соответствующие поступившим телесигналам. Предусмотрена возможность изменения положения выключателей вручную, непосредственным воздействием на изображение элемента на соответствующей схеме замещения.

Синтез расчетной схемы начинается с обработки описаний схем первичных коммутаций. В результате формируется некоторое число узлов и ветвей. При этом внутренние узлы каждой из коммутационных схем, соединенные включенными ветвями нулевого сопротивления (выключателями и разъединителями), объединяются. Объединение сопровождается преобразованиями, позволяющими получить эквивалентные параметры элементов. После завершения обработки схем первичных коммутаций формируемые таблицы расширяются за счет выборки информации из описания схемы энергосистемы тех узлов и ветвей, которые не представлены в описаниях коммутационных схем.

Предположим, расчетная схема, сформированная в результате решения подзадачи синтеза, содержит k узлов, а с помощью телеметрии измеряется n параметров режима (как правило, потоки активных и реактивных мощностей по линиям электропередач и трансформаторам, генерации и нагрузки активных и реактивных мощностей и модули напряжений на шинах). В качестве искоемых переменных состояния используются продольные и поперечные составляющие комплексных напряжений в узлах схемы замещения. Если расчетная схема состоит из m подсистем, то для вычисления k продольных и $k - m$ поперечных составляющих узловых напряжений требуется $2k - m$ уравнений. Для упрощения можно считать, что необходимо $2k$ уравнений. Такое упрощение правомерно при условии расширения состава реальных измерений за счет m нулевых псевдоизмерений фаз напряжений в опорных узлах каждой из подсистем (введение дополнительных псевдозамеров соответствует фиксации фаз этих узлов).

Связь между независимыми переменными состояния и измеряемыми параметрами режима выражается с помощью следующей нелинейной системы уравнений:

$$V(U, \varphi) = \bar{V} - W, \quad (1)$$

где U, φ – k -мерные векторы модулей и фаз узловых напряжений; $V(U, \varphi)$ – n -мерный вектор-функция независимых параметров; \bar{V} – n -мерный вектор измеряемых величин; W – n -мерный вектор погрешностей измерений.

Решение системы уравнений (1) возможно лишь итерационными методами, путем линеаризации исходных уравнений на каждой итерации вычислительного процесса.

Линеаризованная система имеет вид

$$V^{(i)} + J^{(i)} \cdot \begin{bmatrix} U \\ \varphi \end{bmatrix} = \bar{V} - W \quad (2)$$

или записанная в отклонениях

$$J^{(i)} \cdot \begin{bmatrix} \Delta U \\ \Delta \varphi \end{bmatrix} = \Delta V^{(i)} - W, \quad (3)$$

где $J^{(i)} = \begin{bmatrix} \frac{\partial V}{\partial U} & \frac{\partial V}{\partial \varphi} \end{bmatrix}$ – матрица Якоби размерности $n \times 2k$; $V^{(i)}$ – n -мерный вектор расчетных значений параметров режима; $\Delta V^{(i)}$ – n -мерный вектор небалансов; $\Delta U, \Delta \varphi$ – приращения составляющих независимых переменных; i – номер итерации.

Необходимым условием существования решения линейной системы (3) является полный ранг матрицы коэффициентов:

$$\text{rank } J = 2k. \quad (4)$$

Если наблюдаемость режима обеспечивается, то условие (4) выполняется. Тогда при отсутствии погрешностей измерений ($W = 0$) из общего числа уравнений, которое, как правило, превышает число независимых переменных, необходимо выбирать $2k$ линейно независимых уравнений и, опираясь на них, определять искомые параметры. Однако, если в число независимых переменных включены и погрешности измерений ($W \neq 0$), то переопределенная система становится недоопределенной, имеющей множество решений. В таком случае для получения единственного решения должно быть введено дополнительное условие.

Для данной задачи в качестве дополнительного условия используется требование минимизации целевой функции по методу взвешенных наименьших квадратов:

$$F = \sum_{i=1}^n r_i (w_i)^2, \quad (5)$$

где r_i – весовой коэффициент, учитывающий точность i -го измерения.

Для оптимизации целевой функции (5) используются методы нелинейного программирования [2, 5].

Наблюдаемость зависит как от общего числа измерений, так и от их расположения на схеме замещения. В реальных условиях очень часто возникают ситуации, когда наблюдаемость режима не обеспечивается при общем числе измерений, значительно превышающем минимально необходимое (из-за их неравномерного распределения на схеме замещения). Алгебраические критерии наблюдаемости опираются на проверку свойств матриц коэффициентов линеаризованной системы. Ненаблюдаемость обуславливается дефицитом линейно независимых уравнений в системе (3) и приводит к уменьшению ранга матрицы коэффициентов, то есть имеет место ситуация, когда

$$\text{rank } J < 2k. \quad (6)$$

Ненаблюдаемость выявляется в процессе разложения:

$$J = L \cdot U, \quad (7)$$

где L – трапециевидная матрица размерности $n \times 2k$; U – верхняя треугольная матрица размерности $2k \times 2k$.

Для проверки наблюдаемости в программе реализован подход, основанный на сравнении свойств системы уравнений, составленной на основе реальных измерений, со свойст-

вами системы, расширенной за счет псевдоизмерений узловых мощностей, и, следовательно, гарантированно наблюдаемой. Разложение (7) выполняется с выбором ведущего элемента в пределах каждого из столбцов. При выборе преимущество отдается строкам, соответствующим реальным измерениям. Если в процессе разложения оказывается, что в пределах очередного столбца нет элементов, отличных от нуля и относящихся к реальным измерениям, привлекаются резервные строки из числа псевдоизмерений. Таким образом, на момент окончания разложения число используемых псевдоизмерений будет минимальным, лишь компенсирующим дефицит линейно независимых уравнений. Как правило, при определении псевдоизмерений используются статистические и детерминированные зависимости между нагрузками активной мощности отдельных узлов или районов.

Устранение грубых ошибок в измерениях выполняется в два этапа. Первый связан с проверкой простейших соотношений и осуществляется перед началом итерационного счета, второй – в процессе расчета режима [6]. Второй этап отбраковки основывается на последовательном выведении из расчета измерений, вносящих максимальный вклад в целевую функцию в точке ее оптимума. Устранение грубых ошибок опирается на использование эффективных алгоритмов коррекции решения при изменении числа строк в исходной системе уравнений (каждая дополнительная строка компенсирует влияние ошибочного измерения).

2. Организация иерархических расчетов в энергообъединении Украины. Процедура иерархического формирования расчетных моделей заключается в объединении математических моделей, сформированных на разных иерархических уровнях объединенной энергосистемы. Основное преимущество такого подхода заключается в том, что на каждом уровне иерархической системы обеспечивается контроль только модели собственной энергосистемы со степенью детализации, обусловленной требованиями к адекватности расчетных моделей и возможностями телеметрической системы. Преимущество такого подхода заключается в следующем:

- отпадает необходимость в получении телеметрической информации из смежных энергосистем;
- не требуется поддерживать в активном состоянии фрагменты расчетных схем соседних энергосистем, включаемые в собственную расчетную схему (внешние эквиваленты).

В процессе разработки двухуровневой системы рассмотрено несколько способов реализации иерархических расчетов. В этой статье описывается практически реализованный способ.

В данное время в энергообъединении Украины функционирует распределенная двухуровневая система формирования режимов (НЭК «Укрэнерго» – верхний уровень и восемь энергосистем – нижний уровень). Очевидно, для реализации такой системы необходим обмен информацией между иерархическими уровнями, для чего была разработана транспортная подсистема. При ее разработке ставилась задача сделать систему максимально независимой от базового программного обеспечения (ПК КОСМОС). По сути, эксплуатируемая ныне транспортная система обеспечивает двусторонний обмен информацией между верхним уровнем и восемью энергосистемами нижнего уровня.

По инициативе программы-диспетчера реального времени через определенные фиксированные промежутки времени у каждого из участников процесса синхронно запускается программа оценивания состояния, функционирующая в автоматическом режиме (без взаимодействия с технологом). В результате ее работы формируется файл, передаваемый транспортной системе для пересылки в соответствии с заранее определенными адресами. Так, результат оценивания режима на верхнем уровне рассылается по восьми адресам – во все энергосистемы. Результаты оценивания в каждой из энергосистем нижнего уровня отправляются лишь одному адресату – в НЭК «Укрэнерго».

Перед началом процесса иерархического формирования конкретного режима необходимо располагать информацией, описывающей как параметры элементов расчетных моделей объединяемых схем, так и параметры текущего режима. Значения параметров расчетных

схем отнесены к условно постоянной информации, а описания параметров режима – к оперативной. Объем условно постоянной информации, как правило, на порядок превышает объем оперативной информации.

В качестве примера можно привести некоторые из параметров, относящихся к условно-постоянным: ограничения по мощностям узлов нагрузки и генерации, параметры базового режима, пассивные параметры ветвей (сопротивления, проводимости, коэффициенты трансформации), характеристики для учета потерь на корону, описания коммутационных схем и их элементов (параметров генераторов, трансформаторов и нагрузок), описания графических изображений. К оперативной информации относятся телеизмерения и телесигналы, используемые при очередном оценивании, и рассчитанные узловые напряжения (модули и фазы). Кроме этого, к оперативной следует отнести информацию об исключенных измерениях, активных ограничениях и использованных псевдозамерах.

Поскольку, как отмечалось, объем оперативной информации минимум на порядок меньше объема условно постоянной, с целью уменьшения трафика и объема информации, хранящейся в архивах, принято решение о отдельной пересылке файлов, содержащих соответствующие данные. Так, файлы с оперативной информацией отправляются адресатам после завершения каждого расчета, а файлы с условно-постоянной информацией формируются и пересылаются при внесении изменений в описание параметров модели (например, при вводе в эксплуатацию нового элемента – ЛЭП, реактора, генератора и др.).

Уточнения описаний расчетных моделей выполняются технологами служб электрических режимов. При этом используется диалоговый режим работы ПК КОСМОС. После коррекции некоторой модели и выполнения проверочных расчетов на ее основе, новая расчетная модель актуализируется с помощью специальной директивы. Актуализация предполагает, что с некоторого установленного момента времени циклические расчеты в собственной энергосистеме будут опираться на вновь подготовленное описание и, кроме того, описание модели будет автоматически разослано по заданным адресам. Таким образом, гарантируется то, что в расчетах за одно и то же время на различных уровнях будут использоваться идентичные описания.

Как отмечалось, в объединенной энергосистеме Украины реализован двусторонний обмен информацией. Это означает:

- что каждые 10 мин в НЭК «Укрэнерго» выполняются расчеты на основе оперативной схемы, характеристики которой приведены в таблице. После завершения очередного расчета оперативная информация с помощью транспортной системы отправляется восьми адресатам – в энергосистемы, входящие в энергообъединение;
- в соответствующие моменты времени начинаются расчеты в энергосистемах по моделям, общие характеристики которых приведены в таблице. По завершении каждого расчета оперативная информация передается лишь одному адресату – НЭК «Укрэнерго».

Процесс объединения расчетных математических моделей энергосистем начинается по факту получения информации от последней энергосистемы. В каждой из энергосистем нижнего уровня объединенная расчетная модель формируется на основе собственной схемы и модели, переданной с верхнего уровня. При этом последняя обеспечивает создание внешнего окружения.

Процесс формирования единой расчетной схемы на уровне НЭК начинается в момент времени, когда получены файлы с оперативной информацией от всех энергосистем. При объединении на уровне НЭК из собственной оперативной схемы извлекаются описания внешних энергообъединений по отношению к ОЭС Украины (России и Беларуси), которые переносятся в единую расчетную схему без изменений.

ХАРАКТЕРИСТИКА РАСЧЕТНЫХ МОДЕЛЕЙ ЭНЕРГОСИСТЕМ ОЭС УКРАИНЫ					
Энергосистема	Узлы:		Ветви:		Энерго-объекты
	собственные	внешние	собственные	внешние	
Днепровская	324	25	484	45	27
Донбасская	520	180	740	320	36
Северная	878	-	1135	-	15
Южная	244	187	299	400	14
Крымская	103	-	135	-	14
Центральная	635	-	748	-	27
Юго-западная	576	-	644	-	13
Западная	575	-	710	-	27
НЭК	645	-	1053	-	-

3. Методика объединения расчетных моделей. При иерархическом расчете на нижнем уровне объединяются две модели (собственной энергосистемы и энергообъединения), а на верхнем уровне – модели всех энергосистем и оперативная схема энергообъединения. И в том, и в другом случае используется единая методика.

Перед процедурой объединения математических моделей энергосистем выполняется восстановление режимов отдельных энергосистем. Поскольку пересылка оперативной информации отделена от пересылки расчетных моделей, процесс восстановления заключается в наложении поступившей оперативной информации на актуальное описание соответствующей расчетной модели. Далее с помощью программы синтеза единой расчетной модели выполняются следующие преобразования:

- выделяются из каждой подсистемы собственные узлы и узлы примыкания связей между подсистемами, а также ветви собственной энергосистемы и межсистемные связи;
- выполняется перенумерация узлов с целью исключения возможности использования одних и тех же номеров в разных подсистемах;
- проверяется правильность идентификации межсистемных связей и объединяются таблицы узлов и ветвей;
- объединяются описания схем первичных коммутаций электрических станций и подстанций;
- составляется набор графических изображений, состоящий из схем энергосистем и схемы основной системообразующей сети энергообъединения;
- выполняется синхронный разворот фаз напряжений в каждой из подсистем, обеспечивающий минимум небалансов потоков мощности по связям между подсистемами.

Перенумерация узлов в моделях заключается в добавлении к внутреннему номеру энергосистемы некоторого префикса, представляющего собой номер энергосистемы в составе энергообъединения.

Наличие последнего этапа – разворота фаз напряжений – объясняется необходимостью использования в качестве начальных приближений при расчете единой схемы напряжений (независимых параметров оптимизации), полученных при выполнении оценивания каждой из математических моделей в отдельности. При этом модули напряжений используются непосредственно, а для корректировки фаз необходим синхронный разворот, единый для всех узлов каждой из подсистем. Необходимость последнего объясняется тем, что при расчетах режимов в каждой из подсистем назначается собственный узел, опорный по фазе напряжения. В результате фазы остальных узлов определяются относительно принятых опорных. Очевидно, если сохраняются модули напряжения при объединении подсистем, потоки мощности по внутренним связям не изменяются, а потоки по связям между подсистемами определяются разностью напряжений узлов, рассчитанных относительно различных опорных. Если развернуть фазы напряжений в узлах какой-либо из подсистем на один и тот же угол, то потоки по внутренним связям останутся такими же, как и при отсутствии разво-

рота, а потоки по межсистемным связям будут приближены к рассчитанным в подсистемах. Учитывая этот фактор, прежде чем переходить к завершающей стадии расчета, с целью экономии времени целесообразно определить углы синхронных разворотов фаз напряжений независимо рассчитанных подсистем, при которых минимизируется принятая целевая функция (6). Поскольку опорный узел одной из подсистем сохраняется неизменным и в объединенной расчетной схеме замещения, число параметров, по которым выполняется оптимизация, будет равно числу подсистем, уменьшенному на единицу. Это существенно меньше, чем общее число узлов объединенной схемы.

После завершения синтеза выполняется оценивание состояния по объединенной расчетной схеме. Очевидно, что число итераций и, как следствие, время расчета по единой схеме замещения могут быть сокращены при использовании в качестве начальных приближений значений модулей и фаз напряжений, полученных при оценивании каждого из режимов. С этой же целью сокращения времени расчета учитывается дополнительная оперативная информация, полученная в результате предварительных расчетов. Так, учет используемых псевдоизмерений избавляет от необходимости проверки наблюдаемости режима единой схемы и решения вопроса о способе компенсации дефицита измерений. Использование информации об исключенных измерениях позволяет сосредоточиться лишь на устранении ошибок, которые могут быть выявлены лишь после объединения. Процесс наложения и снятия ограничений требует значительно меньшего числа шагов при использовании информации о составе активных ограничений на момент завершения расчета в каждом из режимов.

Сформированный режим по объединенной схеме замещения заносится в архив и в любой момент может быть использован для выполнения оперативных расчетов.

В таблице приведены характеристики моделей энергосистем, участвующих в иерархическом расчете. В результате его проведения формируется единая схема со следующими характеристиками:

число узлов	3825
число ветвей	4910
число схем первичных коммутаций	173.

4. Сервисные средства, обеспечивающие проведение иерархических расчетов.

Описанная выше методика позволяет выполнять иерархические расчеты в автоматическом режиме. Однако существенный интерес представляет также интерактивный режим работы. Непосредственное участие технологов позволяет более глубоко анализировать как ход расчета, так и его результаты. Для обеспечения выполнения таких расчетов в составе комплекса КОСМОС предусмотрены специальные средства. Расчеты в режиме диалога могут выполняться на фоне циклических, не прерывая проведение последних.

Иерархический расчет в режиме диалога начинается с указания временной координаты рассматриваемого электрического режима. При этом выбираются из архивов файлы, содержащие описания расчетных моделей и оперативные данные. Поскольку описания расчетных моделей передаются спорадически, должны быть выбраны те, которые были актуальны в рассматриваемый момент времени. Далее начинается процесс восстановления режимов, который осуществляется путем наложения оперативной информации на описания моделей. После восстановления очередного режима открывается новое дочернее окно, в которое помещается его описание. После завершения всего процесса открывается еще одно дополнительное окно, в которое помещается синтезированная расчетная модель.

В каждом из окон доступны средства анализа, позволяющие всесторонне рассматривать рассчитанные режимы и оценивать как качество расчетов, выполненных в каждой из энергосистем до объединения, так и качество оценивания режима единой схемы. На рис. 1 представлен пример многооконного интерфейса для анализа режима энергообъединения и входящих в него энергосистем.

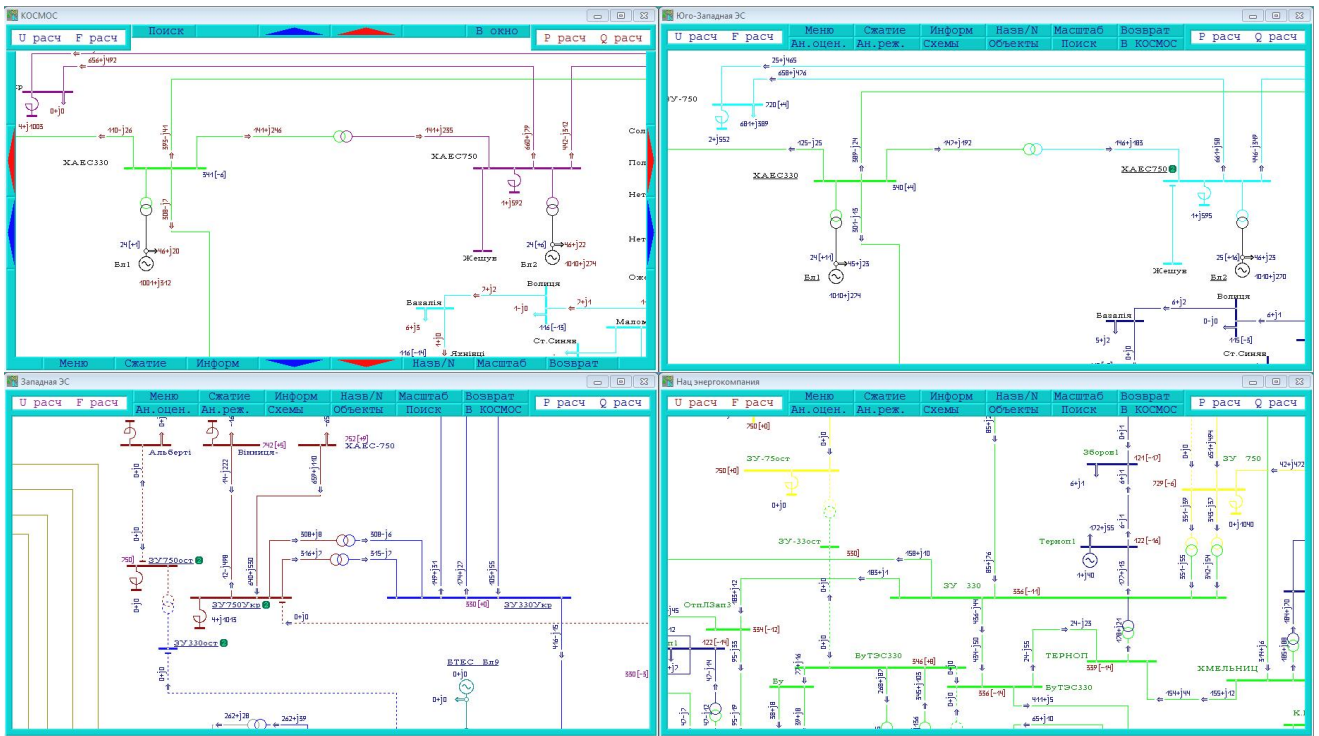


Рис. 1

Пример схемы замещения и режима энергообъекта (в данном случае Хмельницкой АЭС) приведен на рис. 2.

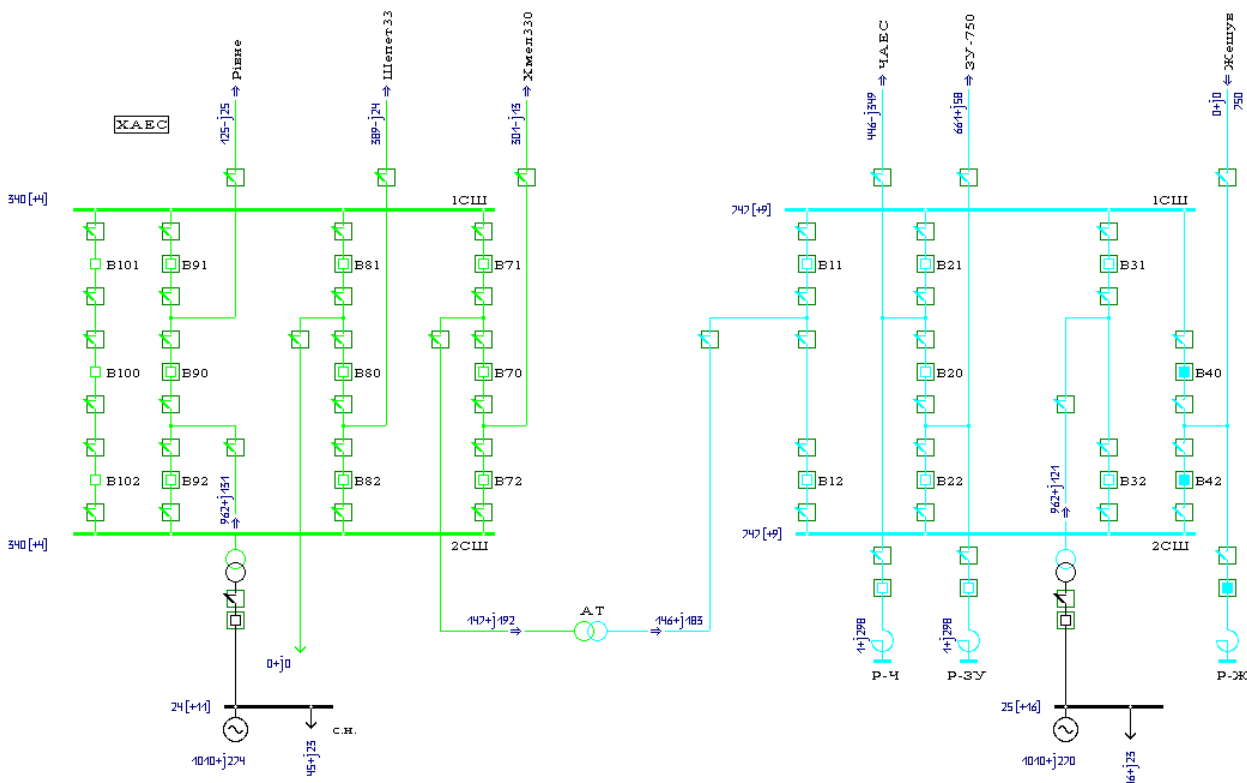


Рис. 2

В программном комплексе КОСМОС предусмотрены настраиваемые средства анализа режимов. С их помощью каждый пользователь может, по своему усмотрению, сформировать таблицы произвольной структуры с любым составом параметров. При выполнении иерархических расчетов происходит иерархическое объединение средств анализа режимов. Таким образом, в единой модели объединяется информация, позволяющая использовать все средства, разработанные для анализа режимов в каждой из объединяемых энергосистем. Дополнительные таблицы могут быть разработаны и для анализа режима энергообъединения в целом.

1. Авраменко В.М., Прихно В.Л., Черненко П.О. Програмні засоби для автоматизації оперативного диспетчерського керування енергосистем // Інформаційні технології та комп'ютерна інженерія. – 2005. – № 3. – С. 21–26.
2. Гилл Ф., Мюррей У., Райт М. Практическая оптимизация. – М.: Мир, 1985. – 509 с.
3. Кириленко А.В., Прихно В.Л., Черненко П.А. Двухуровневый программный комплекс для решения задач оперативного управления электроэнергетическими системами // Техн. електродинаміка. Темат. вип. “Проблеми сучасної електротехніки”. – 2008. – С. 33–38.
4. Кириленко А.В., Прихно В.Л., Черненко П.А. Разработка оперативно-управляющего комплекса и внедрение его в энергообъединении Украины // Наука та інновації. – 2008. – Т. 4, № 6. – С. 12–25.
5. Лоусон Ч., Хенсон Р. Численное решение задач метода наименьших квадратов. – М.: Наука, 1986. – 230 с.
6. Прихно В.Л. Программный комплекс КОСМОС оперативных расчетов режимов энергосистем на основе телеметрической информации // Пр. Ін-ту електродинаміки НАН України. Енергоефективність: Зб. наук. пр. – К.: ІЕД НАН України, 2000. – С. 118–127.
7. Прихно В.Л. Иерархические принципы формирования моделей установившихся режимов на основе телеметрической информации // Техн. електродинаміка. Темат. вип. Ч.1. – 2006. – С. 22–27.

УДК 621.311.001.18

В.Л. Прихно¹, канд. техн. наук, **В.В. Трубіцин**², аспірант, **П.О. Черненко**³, докт. техн. наук

1–3 – Інститут електродинаміки НАН України,
пр. Перемоги, 56, Київ-57, 03680, Україна

Ієрархічне оцінювання режимів в енергооб'єднанні України

Наведено опис комплексу програм дворівневого оцінювання стану електроенергетичної системи на прикладі енергооб'єднання України і восьми електроенергетичних систем, що входять до нього. Описано процедуру формування електричних схем і проведення розрахунків на верхньому і нижньому рівнях. Бібл. 7, рис. 2, таблиця.

Ключові слова: дворівнева оцінка стану, енергосистеми, результати впровадження.

V.L. Prychno¹, **V.V. Trubitsyn**², **P.O. Chernenko**³

1–3 – Institute of Electrodynamics National Academy of Science of Ukraine,
Peremogy, 56, Kyiv-57, 03680, Ukraine

Hierarchical of state estimation in interconnected power system of Ukraine

Description over of complex of the programs of two-tier evaluation of the state of the electroenergy system is brought on the example of energy association of Ukraine and included in him 8 electroenergy systems. Procedure of forming of electric charts and realization of calculations is described on overhead and lower levels. References 7, figures 2, table.

Key words: two-level state estimation, power systems, results of introduction.

Надійшла 26.05.2011

Received 26.05.2011