

УДК 620.22.66.067.124

П. С. Кислый (г. Киев)
Э. С. Геворкян, В. А. Шкуропатенко,
Ю. Г. Гуцаленко (г. Харьков)

Получение материалов из нанопорошков оксида алюминия с применением современных методов консолидации

Исследованы процессы горячего прессования нанопорошков оксида алюминия. Рассмотрены особенности их уплотнения в процессе горячего прессования, а также влияние режимов горячего прессования на структуру материалов из nano- и субмикронных порошков оксида алюминия. Исследованы кинетика роста зерен nano- и субмикронных порошков в процессе горячего прессования, зависимость плотности полученных материалов от режимов горячего прессования.

Ключевые слова: нанопорошки, оксид алюминия, метод консолидации, горячее прессование, структура материалов, плотность, кинетика роста зерен.

ВВЕДЕНИЕ

Получение наноструктурных материалов из нанопорошков является сложной задачей, поскольку в процессе консолидации происходит рост частиц и размер зерен выходит за пределы 100 нм. Решение этой проблемы является одной из задач современных исследований и целью данной работы. В настоящее время существуют различные эффективные методы консолидации нанопорошков, позволяющие получить материалы с наноразмерной структурой. Такие методы как горячее изостатическое прессование (HIP), спекание высокочастотным индукционным нагревом (HFHS), быстрое компактирование (ROC), спекание в пульсирующей плазме (PPS), сверхвысокое скоростное горячее прессование (UPRC) достаточно хорошо и полно описаны в [1—5]. Каждый из этих методов имеет свои преимущества и недостатки для спекания моно- и полидисперсных электропроводящих и электроизоляционных нанопорошков. Так, широко применяемый в настоящее время метод SPS (Spark Plasma Sintering) позволяет получить наноструктурные материалы из тугоплавких соединений, например, Al_2O_3 , SiC, B_4C , $MoSi_2$ [6]. Особенностью метода является использование кратковременных импульсных токов в процессе горячего прессования (рис. 1).

В установке прессования методом SPS удается избежать быстрого роста нанозерен в материале за счет большой скорости нагрева. Процесс плазменного спекания начинается с прессования порошкового материала под давлением. Сначала пресс-форма быстро нагревается током 5000—10000 А, а далее с помощью генератора постоянного тока подается электрический импульс большой мощности, под воздействием которого на участках образования контактных перешейков между частицами спекаемого материала концентрируется энергия высокой плотности, инициируя спекание. Метод обеспе-

© П. С. КИСЛЫЙ, Э. С. ГЕВОРКЯН, В. А. ШКУРОПАТЕНКО, Ю. Г. ГУЦАЛЕНКО, 2010

чивает пространственную точность прессовки и высокую однородность получаемого материала. Следует отметить, что метод SPS пока единственный из вышеперечисленных, который имеет широкое промышленное применение. Все остальные методы находятся на стадии экспериментальных разработок.

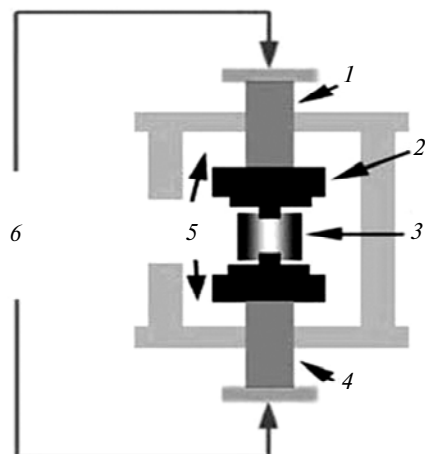


Рис. 1. Схема установки горячего прессования методом SPS [1]: 1 — верхний пуансон; 2 — медный токоподвод; 3 — графитовая форма; 4 — нижний пуансон; 5 — вакуумная камера; 6 — генератор импульсных токов.

ЭКСПЕРИМЕНТАЛЬНАЯ ЧАСТЬ

Авторами для консолидации нанопорошков тугоплавких соединений при горячем прессовании предложено использовать переменные токи 1500—2000 А при напряжении 5—10 В (рис. 2) [7]. Разработанная установка конструктивно проще для промышленного использования, так как в ней не используется специальный дорогостоящий импульсный генератор как в методе SPS.

При помощи данной установки был получен материал из нанопорошков монокрибида вольфрама, который нашел применение в качестве инструментального [8]. Однако немалый интерес представляет исследование и другого наиболее часто используемого инструментального материала — оксида алюминия.

Для изготовления керамических образцов использовали монодисперсные порошки Al_2O_3 размером 7, 0,6 и 0,056 мкм. Структурные исследования исходных порошков и изломов горячепрессованных образцов проводили методом растровой электронной микроскопии (JSM-840) (рис. 3). Плотность образцов определяли методом гидростатического взвешивания.

Из подготовленных порошков прессовали заготовки диаметром 20 мм и весом 4 г. Для пресс-формы использовали графит марки МПГ-7, обеспечивающий необходимую прочность при максимальном давлении 45—50 МПа. При данном давлении определяли температуру начала и конца усадки специальным датчиком, время выдержки при прессовании составляло 2 мин.

РЕЗУЛЬТАТЫ И ИХ ОБСУЖДЕНИЕ

Основные результаты исследования порошков Al_2O_3 после горячего прессования при прямом пропускании переменного электрического тока приведены в таблице.

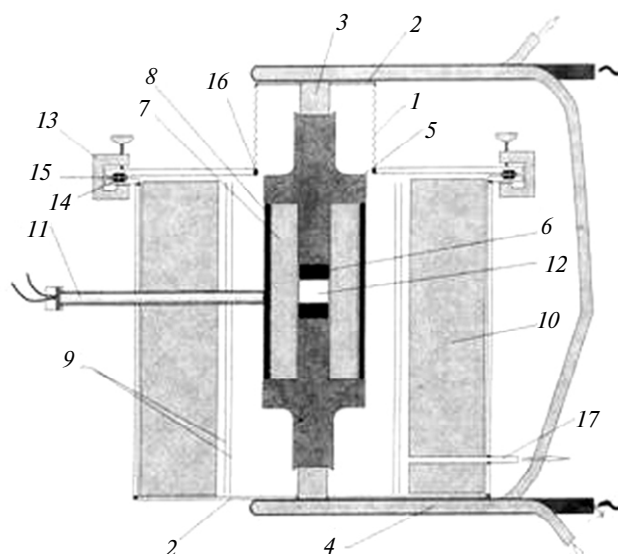


Рис. 2. Устройство для горячего вакуумного прессования: 1 — сильфон из стали X18Н10; 2 — фланцы из стали X18Н10Г; 3 — медные тоководы; 4 — водоохлаждаемые тоководы; 5 — пуансоны из графита МПГ-7; 6 — прокладка из графитового листа; 7 — разборная пресс-форма из графита МПГ-7; 8 — втулка из углеродного термостойкого композиционного материала; 9 — экраны из молибденовой жести; 10 — теплоизоляция; 11 — термопара ВР-5/20; 12 — образец; 13 — зажимы из диэлектрика; 14 — резиновая прокладка; 15 — прокладка из диэлектрика; 16 — вакуумная сварка стыков; 17 — вакуумный ввод.

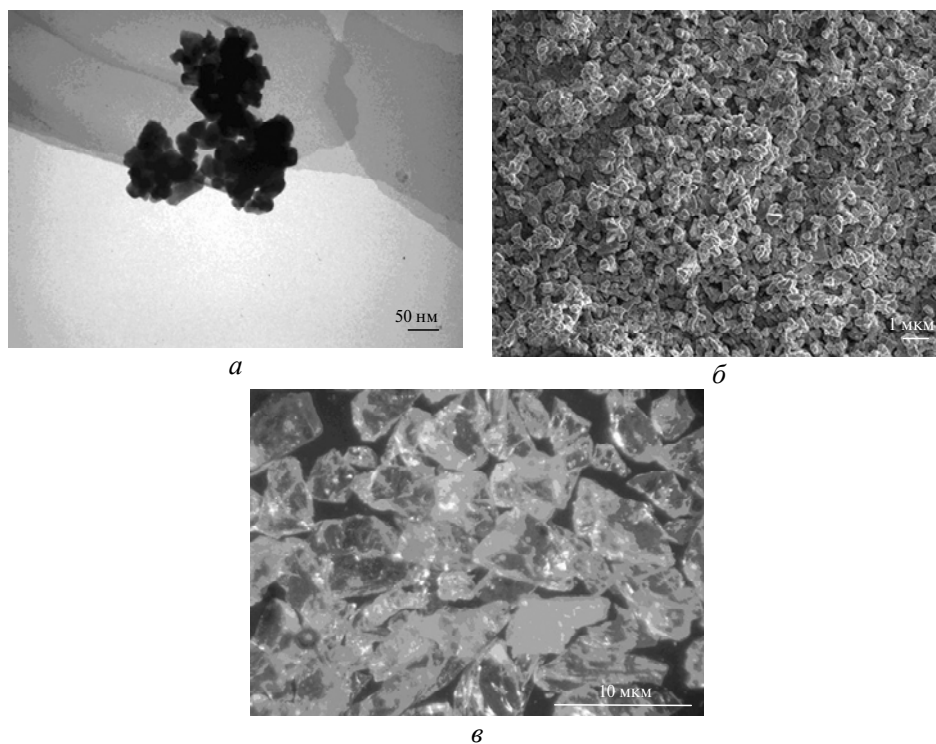


Рис. 3. Исходные порошки Al_2O_3 , дисперсностью 0,056 (а), 0,6 (б), 7 (в) мкм.

Размеры частиц исходных нанопорошков Al_2O_3 , параметры процесса горячего прессования, относительная плотность и размеры зерен полученных образцов

Дисперсность исходного порошка, мкм	Температура, °C			$\rho/\rho_{теор}$	Размер зерна, мкм
	максимальная	начала усадки	конца усадки		
6—7	1380	1100	—	0,965	8—10
6—7	1200	1100	—	0,71	7—8
0,6—0,7	1350	1000	1280	0,98	1—2
0,6—0,7	1380	1000	1280	0,99	1—2,5
0,6—0,7	1220	1000	—	0,825	1—1,5
0,6—0,7	1110	1000	—	0,76	0,8—1,2
0,056—0,06	1250	800	1150	0,995	0,09—0,2
0,056—0,06	1150	800	—	0,994	0,08—0,1
0,056—0,06	1130	800	—	0,993	0,08—0,1

Экспериментальная зависимость плотности от температуры при прессовании образцов с различным исходным размером порошков представлена на рис. 4.

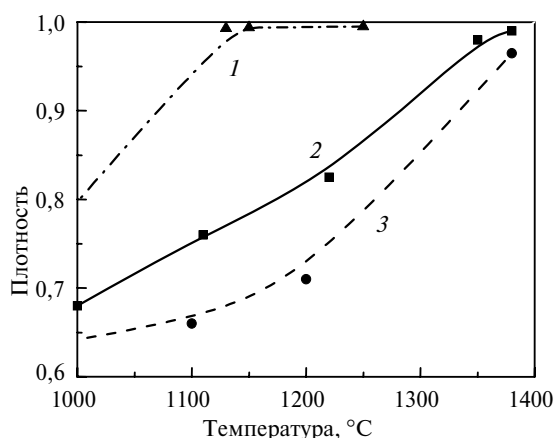


Рис. 4. Зависимость относительной плотности образцов от температуры прессования; давление прессования — 45 МПа; время — 2 мин; дисперсность исходных порошков — 0,056 (1), 0,6 (2), 7 (3).

Плотность возрастает с увеличением температуры прессования для всех образцов, а для всех температур прессования плотность образцов растет с уменьшением размеров исходных порошков. При этом образцы с размерами порошка < 0,06 мкм достигали практически теоретической плотности за 2 мин при температуре 1130 °C, в то время как образцы, исходные размеры порошков которых составляли 0,6 и 7 мкм, достигали плотности близкой к 100 % при 1400 °C.

Микроструктура изломов образцов с разными исходными размерами порошков на различных стадиях уплотнения представлена на рис. 5. Во всех образцах при высоких плотностях наблюдаются большие зерна.

Зависимость между размерами зерен и относительной плотностью всех исследуемых образцов представлена на рис. 6. Как видно, для всех образцов харак-

терен рост зерен с увеличением плотности. Однако в то время как зависимость роста зерен с уплотнением для образцов с размерами порошка 0,6 и 7 мкм носит монотонный характер, для образцов из нанопорошков размером 0,056 мкм наблюдается резкий рост зерен при плотности близкой к 100 %. При этом усадка нанопорошков для горячего прессования с прямым пропусканием переменного электрического тока наблюдается при температурах на 200 и 300 °С ниже (см. таблицу), чем при прессовании порошков размерами 0,6 и 7 мкм.

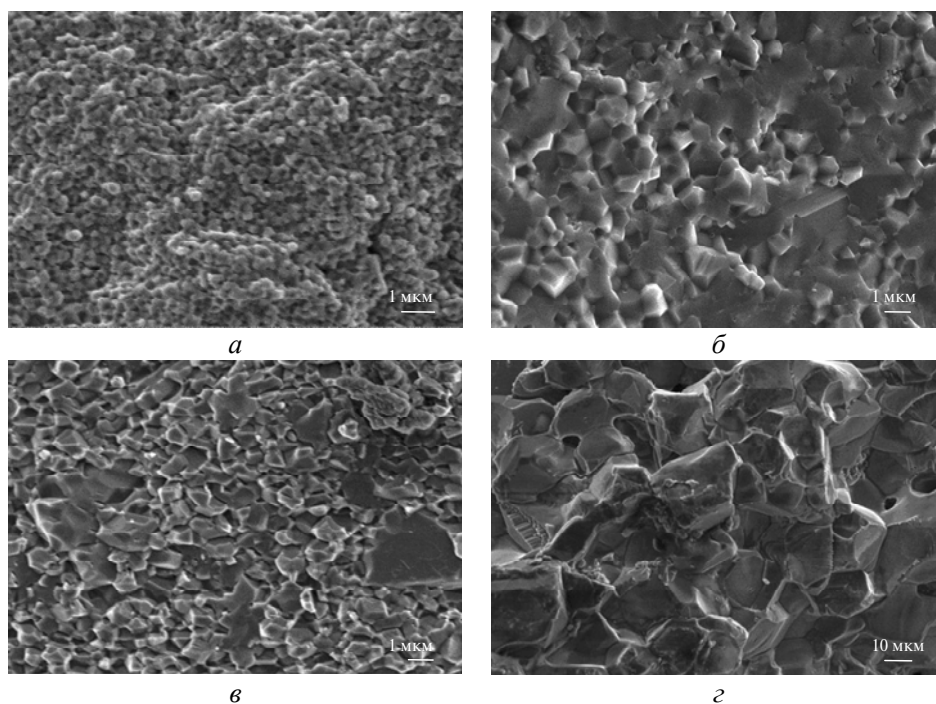


Рис. 5. Микроструктура образцов Al_2O_3 с исходными размерами порошков: 0,056 мкм ($T = 1130$ °С, $\rho/\rho_{\text{теор}} = 0,994$ (а) и $T = 1250$ °С, $\rho/\rho_{\text{теор}} = 0,995$ (б)); 0,6 мкм ($T = 1380$ °С, $\rho/\rho_{\text{теор}} = 0,99$) (в); 7 мкм ($T = 1380$ °С, $\rho/\rho_{\text{теор}} = 0,965$) (г); давление прессования — 45 МПа, время — 2 мин.

Для получения этих результатов необходимо, во-первых, иметь контролируемую скорость нагрева при прессовании, медленное повышение температуры до 300 °С (полная дегазация) и увеличение скорости нагрева в температурном интервале 300—1150 °С, во-вторых необходимо вводить добавки ZrO_2 , Y_2O_3 , MgO , WC [9]. При этом необходимо добиваться их равномерного распределения в порошковой среде Al_2O_3 , что в случае с нанопорошками является достаточно сложной задачей. Как видно из рис. 6, зависимость роста зерен с уплотнением для образцов с размерами порошка 0,6 и 7 мкм носит монотонный характер, для образцов из нанопорошков размером 0,056 мкм наблюдается резкий рост. Заметен резкий рост зерен при плотности близкой к 100 %. При этом усадка нанопорошков при прессовании с прямым пропусканием тока наблюдается при температурах на 200 и 300 град ниже (см. таблицу), чем при прессовании порошков размером 0,6 и 7 мкм. Аномально быстрый рост уплотнения и увеличения размеров зерен в процессе спекания нанопорошков размером 0,056 мкм при относительно низкой температуре объясняется формоизменением ансамбля частиц, которое осуществляется за счет зернограницного скольжения, поскольку в местах касания связанных ультра-

дисперсных частиц источник генерирования дислокаций находится в плоскости контакта. В процессе такого контакта возможны поворот и коалесценция зерен [10].

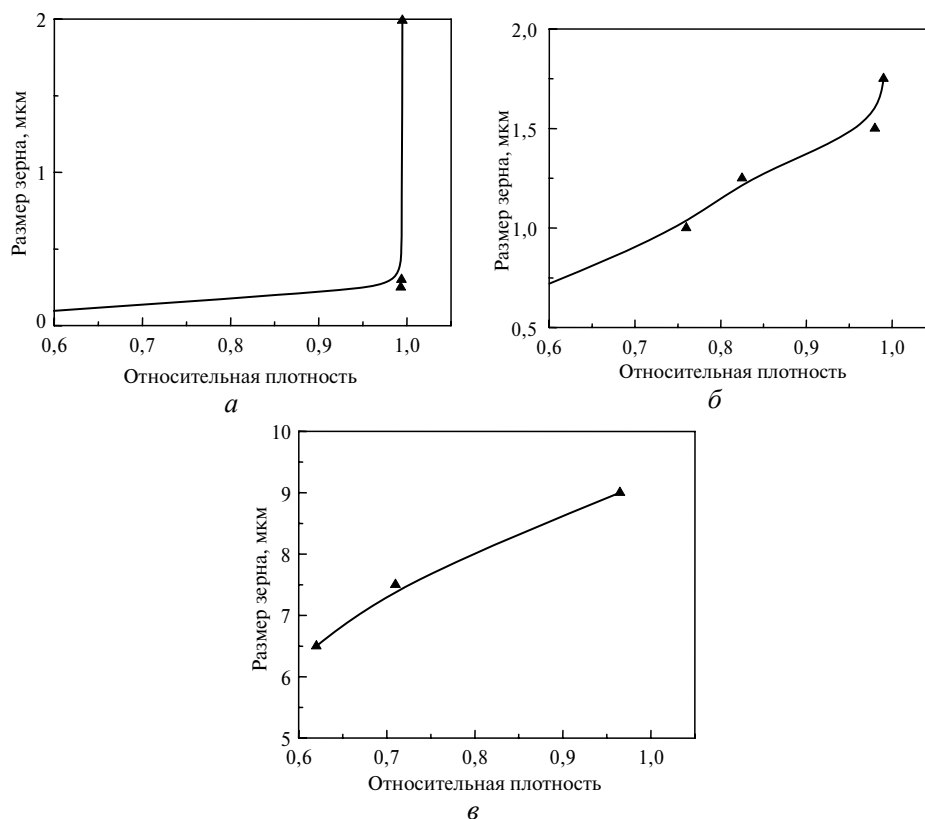


Рис. 6. Изменение размера зерен с уплотнением при горячем прессовании образцов с размерами частиц 0,056 (а), 0,6 (б), 7 (в) мкм.

Измерение твердости оксида алюминия, полученного из порошков различных фракций, показало, что твердость материала из нанопорошков составляет $HV = 19\text{—}20$ ГПа, тогда как материала, полученного из более крупных порошков — $17\text{—}18$ ГПа. Таким образом, становится очевидным, что применение нанодисперсных порошков оксида алюминия при получении инструментальных материалов позволит увеличить твердость и износостойкость режущей части инструмента.

ЗАКЛЮЧЕНИЕ

Разработан метод консолидации нанопорошков тугоплавких соединений при горячем прессовании с использованием переменного тока силой 1500—2000 А при напряжении 5—10 В.

Получены практически беспористые материалы из нанопорошков Al_2O_3 с относительной плотностью 0,993—0,995 и размерами зерен 0,08—0,1 мкм при горячем прессовании под давлением 45 МПа и температуре 1150 °С в течение 2 мин при прямом пропускании переменного электрического тока.

Во избежание интенсивного роста зерен при относительно низких температурах спекания необходимо в процессе горячего прессования применять контролируемые высокие скорости нагрева.

Значения твердости наноматериалов свидетельствуют о перспективности их использования в качестве инструментальных для обработки различных высокотвердых металлических сплавов.

Досліджено процеси гарячого пресування нанопорошків оксиду алюмінію. Розглянуто особливості їх ущільнення в процесі гарячого пресування, а також вплив режимів гарячого пресування на структуру матеріалів з нано- і субмікронних порошків оксиду алюмінію. Досліджено кінетику росту зерен нано- і субмікронних порошків в процесі гарячого пресування, залежність щільності отриманих матеріалів від режимів гарячого пресування.

Ключові слова: нанопорошки, оксид алюмінію, метод консолідації, гаряче пресування, структура матеріалів, щільність, кінетика росту зерен.

Processes of hot pressing of aluminum oxide nanopowders and special features of their compaction have been discussed. The effect of hot pressing parameters on the structures of materials from aluminum oxide nano- and submicron powders has been studied. The kinetics of grain growth of nano- and submicron powders during hot pressing and the dependence of the resultant materials density on hot pressing parameters have been analyzed.

Key words: nanopowders, aluminum oxide, consolidation method, hot pressing, structure of materials, density, kinetics of grain growth.

1. Nersisyan H. H., Lee J. H., C. W. Won. SHS for a large-scale synthesis method of transition metal nanopowders // Int. J. SHS. — 2003. — 12, N 2. — P. 149—158.
2. Groza J. R., Zavaliangos A. K. Sintering activation by external electrical field // Material Science. — 2000. — N 28. — P. 171—177.
3. Goldberger W. M., Fessler R. R. The development of non-intrusive methods of sensing and control of densification during electroconsolidation // Adv. Process Measurement. Ceram. Ind. — 1999. — 18, N 42. — P. 337—345.
4. Скороход В. В., Уварова І. В., Рагуля А. В. Фізико-хімічна кінетика в наноструктурних системах. — Київ: Академперіодика, 2001. — 180 с.
5. Stanciu L. A., Kodash V. Y., Groza J. R. Effects of heating rate on densification and grain growth during field activated sintering of α -Al₂O₃ and MoSi₂ powders // Mat. Metal. Trans. — 2001. — N 32. — P. 2633—2638.
6. Bernard F., Le Gallet S., Spinassou N., et al. Dense nanostructured materials obtained by spark plasma sintering and field activated pressure assisted synthesis starting from mechanically activated powder mixtures // Sci. Sintering. — 2004. — 36. — P. 155—164.
7. Геворкян Э. С., Тимофеева Л. А., Чишкала В. А., Кислый П. С. Горячее прессование нанопорошков монокарбида вольфрама при нагревании электрическим током // Наноструктурное материаловедение. — 2006. — № 2. — С. 46—51.
8. Pat. 6 617 271 US, B1 MKI C 04 B 35/36. Tungsten carbide cutting tool materials / E. S. Gevorkian, V. Yu. Kodash. — Publ. 9.10.2003.
9. Геворкян Э. С., Гуцаленко Ю. Г. Особенности формирования тугоплавкой керамики из нанопорошков Al₂O₃ и WC прессованием с прямым электронагревом // Физические и компьютерные технологии: Тр. 14-й междунар. науч.-техн. конф., 24—25 сент. 2008 г. — Харьков: ХНПК “ФЭД”, 2008. — С. 174—178.
10. Кислый П. С., Кузенкова М. А. Спекание тугоплавких соединений. — Киев: Наук. думка. — 1980. — 167 с.

Институт сверхтвердых материалов
им. В. Н. Бакуля НАН Украины

Украинская государственная академия
железнодорожного транспорта

Ин-т физики твердого тела, материаловедения и технологий
ННЦ “Харьковский физико-технический институт”

Национальный технический ун-т
“Харьковский политехнический институт”

Поступила 02.04.10