

3. Агабальянц Э. Г., Мухин Л. К., Сачков В. В., Серяков А. С., Харив И. Ю. Электродный потенциал бурового инструмента// 3-я Украинская республиканская конференция по проблемам промысловых жидкостей и тампонажных растворов, Львов, 1974: Сб. докл. – Киев: Наукова думка, 1976. – С. 56 – 60.

Поступила 07.06.11

УДК 622.24.085

А. В. Хохуля

Донецкий национальный технический университет (ДонНТУ), г. Донецк, Украина

ИССЛЕДОВАНИЕ ВЛИЯНИЯ СИЛОВЫХ ХАРАКТЕРИСТИК ПОТОКА ЖИДКОСТИ НА ВЫБОР ПАРАМЕТРОВ ПУСКОВЫХ УЗЛОВ ГИДРОУДАРНОГО БУРОВОГО СНАРЯДА ПБС-127

В статье приведены результаты исследования, влияния силовых характеристик потока жидкости для выбора параметров пусковых узлов гидроударного бурового снаряда ПБС-127.

Ключевые слова: *пусковой узел, погружной буровой снаряд, клапан-золотник.*

Объектом исследований являются пусковые узлы, относящиеся к основным структурным элементам погружного гидроударного бурового снаряда (ПБС), обеспечивающие реализацию схемы бесколлонной проходки скважин глубиной до 50 м. В основу схемы положена идея (рис. 1) комбинированного разрушения донных осадков на интервале скважины в виде чередования размыва пород на заданном или ранее пройденном участке ствола (фаза 1) и бурения с отбором керна (фаза 2) [1]. Изменение характера разрушения осадков обеспечивается пусковыми узлами – верхним (ВПУ) и нижним (НПУ), срабатывание которых осуществляется за счет оперативного изменения расхода жидкости Q в процессе проходки интервала скважины.

В современном исполнении ПБС, использующегося в установках УМБ-130 и УМБ-130М, оба пусковых узла (рис. 2) унифицированы как по исполнению, так и по параметрам конструктивных элементов. Запорное устройство пусковых узлов размещается в корпусе 5 и выполнено в виде клапана-золотника 1, концентрично установленного на полой штоке 3 и опирающегося на пружину 4. Поверхностью, ограничивающей ход клапана вниз, является седло 2, выполненное в корпусе 5.

Фаза 1 реализуется при повышенном расходе жидкости Q_2 . За счет силы набегающего потока жидкости клапан-золотник (К-З) перемещается вдоль штока, открывая распределительные окна «б». При контакте тарелки клапана-золотника и седла 2 закрывается доступ жидкости в рабочие камеры гидроударника. При этом золотниковая часть К-З открывает окна «б», направляя жидкость в камеру «а» НПУ. Через открытые окна «б» штока НПУ поток устремляется в полость керноприемной трубы и далее, через кернорватель-насадку – на забой скважины, обеспечивая размыв породы.

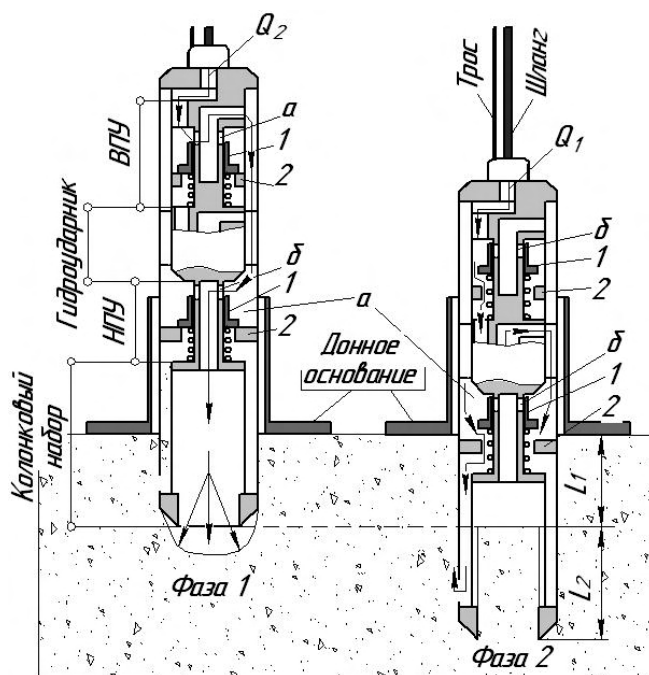


Рис. 1. Технологическая схема многорейсового бурения скважин: 1 – запорное устройство (клапан-золотник); 2 – седло; а – камера НПУ; б – окна штока ВПУ и НПУ

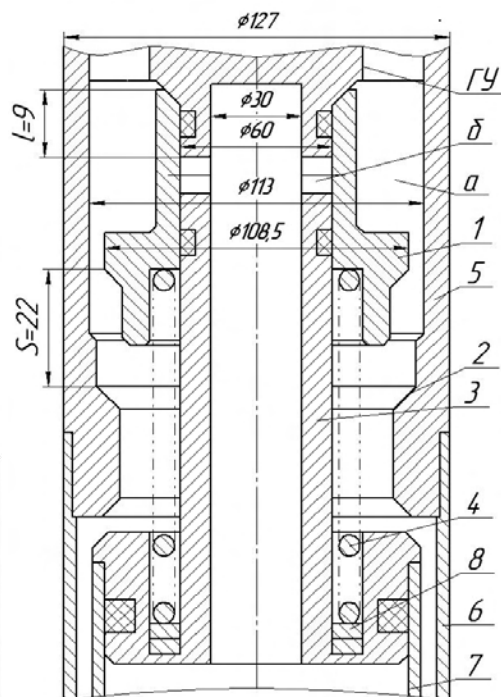


Рис. 2. Схема НПУ с клапанно-золотниковым распределительным узлом: 1 – клапан-золотник; 2 – седло; 3 – распределительный шток; 4 – пружина; 5 – корпус; 6, 7 – наружная и внутренняя трубы колонкового набора; 8 – регулировочные кольца; а – камера НПУ; б – окна штока НПУ; ГУ – гидроударник

При необходимости отбора керна (фаза 2) расход жидкости снижается. Уменьшенная сила потока преодолевается пружиной 4, которая поднимает клапан-золотник ВПУ, открывая каналы доступа жидкости в камеры гидроударника. Одновременно золотниковая часть К-З перекрывает окна «б», прерывая поступление потока в камеру «а» НПУ. Клапан-золотник НПУ пружиной перемещается вверх с последующим закрытием окон «б» в своем штоке. В таком положении элементов пусковых узлов обеспечивается работа гидроударника с погружением колонкового набора на заданную глубину пробоотбора (фаза 2). Отработанная в механизме жидкость Q_1 проходит в камеру НПУ и, без смещения ее клапана поступает через зазор между трубами и далее, через боковые окна колонкового набора в скважину.

Если отмеченный процесс перемещений клапана-золотника пусковых узлов будет нарушен, то эффективное выполнение цели на выделенных фазах бурения окажется неосуществимым. Например, на фазе 1 при не соблюдении условия смещения запорного устройства НПУ будет исключен эффект гидромониторного разрушения осадков; на фазе 2, для случая, когда клапан-золотник НПУ останется в нижнем положении при открытых окнах «б», отбор керна окажется невозможным.

Таким образом, задача обеспечения высокой надежности работы пусковых узлов имеет весьма важную практическую направленность, обуславливающую саму возможность реализации многорейсового бурения скважин снарядами ПБС. Решение задачи предполагает необходимость обоснованного выбора параметров конструктивных элементов пусковых узлов, обеспечивающих с одной стороны устойчивый диапазон блокировки распределительных клапанов ВПУ и НПУ при расходе жидкости Q_1 , являющимся номинальным для работы гидроударника в процессе отбора керна (фаза 2). С другой стороны, при заданном (увеличенном) уровне параметров потока Q_2 , К-З пусковых узлов должны практически одновременно переместиться в рабочее состояние, соответствующее перекрытию доступа жидкости в цилиндр гидроударника и открытию каналов в керноприемную трубу при гидроразмыве породы (фаза 1). Общим требованием для НПУ и ВПУ, является соблюдение условия надежного возвращения К-З устройств в исходное положение при переходе от фазы размыва

к фазе отбора керна за счет снижения подачи жидкости в гидросистему до номинальной величины, соответствующей условию запуска и эффективной работы гидроударника.

Сложность выбора параметров как НПУ, так ВПУ для обеспечения синхронности их срабатывания во многом обусловлена наличием взаимосвязи рабочих положений запорного устройства с динамическими процессами в гидросистеме. В общем случае в камерах пусковых узлов имеют место известные гидродинамические явления, обусловленные взаимодействием жидкости и клапана-золотника, поверхность которого перпендикулярна потоку. Причем, как показали проведенные эксперименты, несмотря на увеличение давления в гидросистеме, при работающем гидроударнике, качественная закономерность и количественные показатели силы на поверхности смещающегося К-З практически не изменяются. Полученный вывод позволил принять допущение о возможности определения силы набегающего потока, как главной составляющей при выборе силовых характеристик пусковых узлов на этапе инженерного проектирования.

В общем случае, для пусковых узлов, применяемых в составе ПБС-127, с известными геометрическими размерами конструктивных элементов запорного устройства и каналов подвода жидкости, рабочие положения могут быть обеспечены за счет изменения соотношений силовых характеристик возвратной пружины. При этом задача решается путем сопоставления силы давления, действующей со стороны потока на К-З, в принятом диапазоне расхода жидкости Q_i и силы деформации пружины.

Для рабочего положения (фаза 2), для заданного расхода жидкости Q_1 условие выполняется при соотношении

$$R_{Q1} \leq ZS_0, \quad (1)$$

где: R_{Q1} – сила давления, действующая на клапан со стороны натекающего потока; Z и S_0 – жесткость и начальное поджатие пружины.

Равновесие клапана перед началом его смещения определяется соотношением $R_{Q1} = ZS_0$. При этом R_{Q1} является результатом сил давления, распределяющегося в сечениях камер пускового узла. В сечении над К-З имеет место реакция натекающего потока R_v , способствующая повышению давления в гидросистеме. В кольцевом зазоре между корпусом и тарелкой К-З, а также в щели, образованной конусными поверхностями клапана и седла, где жидкость движется с повышенной скоростью, давление понижается, что приводит к некоторому снижению силы смещения К-З на величину R_α .

Допуская равномерное распределение скоростей и давлений по сечениям, а также соответствие угла истечения струи углу конусной поверхности клапана [3], условие равновесия клапана можно записать в виде

$$R_{Q1} = ZS_0 = R_v - R_\alpha = Q_1 V_1 - \rho Q_1 (V_2 + V_\alpha \cos \alpha), \quad (2)$$

где: ρ – плотность жидкости; V_1, V_2, V_α – соответственно, средняя скорость потока в сечениях над клапанной частью запорного устройства, в сечении между корпусом вертикальной образующей части тарелки К-З, в конусной щели седла клапана; α – угол конусной поверхности тарелки К-З.

Рабочее положение для фазы 1 выполняется при расходе $Q_2 \geq Q_1$. При этом условие начала движения клапана-золотника на участке до открытия окон штока (l) определяется силой $R_{Q2} > Z(S_0 + l)$. На интервале открытия окон перемещение К-З на участке ($x = S - l$) до полного перекрытия канала подачи жидкости в камеры гидроударника обеспечивается новой силой R_x , с выполнением условия

$$R_x = R_{Q2} - \Delta R \geq Z(S_0 + S), \quad (3)$$

где: S – полный рабочий ход клапана-золотника; ΔR – снижение силы давления за счет соединения над клапанной полости пускового узла с окнами штока; R_{Q2} – сила давления, действующая со стороны набегающего потока на клапан-золотник при расходе жидкости Q_2 .

Для рабочего положения пусковых узлов, соответствующего положению запорных элементов ВПУ и НПУ по фазе 2 при снижении расхода жидкости до величины $Q_3 < Q_1$, условие выполняется при соотношении

$$R_{Q3} < Z(S_0 + S), \quad (4)$$

Таким образом, используя зависимости (3) и (4) учитывая, что $R_{Q2} > R_x$, при заданных конструктивных элементах пусковых узлов силовая характеристика пружины, должна находиться в диапазоне

$$\frac{R_{Q2}}{S_0 + S} \geq Z \geq \frac{R_{Q3}}{S_0 + S}. \quad (5)$$

Возможность использования соотношения (5) для численной оценки диапазона Z требует значительного набора теоретических моделей и экспериментальных данных для определения R_{Q3} и R_{Q2} , в том числе, с учетом интегрального изменения сечений каналов штока при смещении золотниковой части К-3. Процедура оценки условия (5), с возможностью инженерного решения задачи упрощается за счет машинного получения результатов с использованием программы ANSYS по заранее составленной фактической модели пускового узла.

На рис. 3 приведен график давлений и усилий на клапан-золотник пускового узла бурового снаряда ПБС-127, работающего в составе установки УМБ - 130.

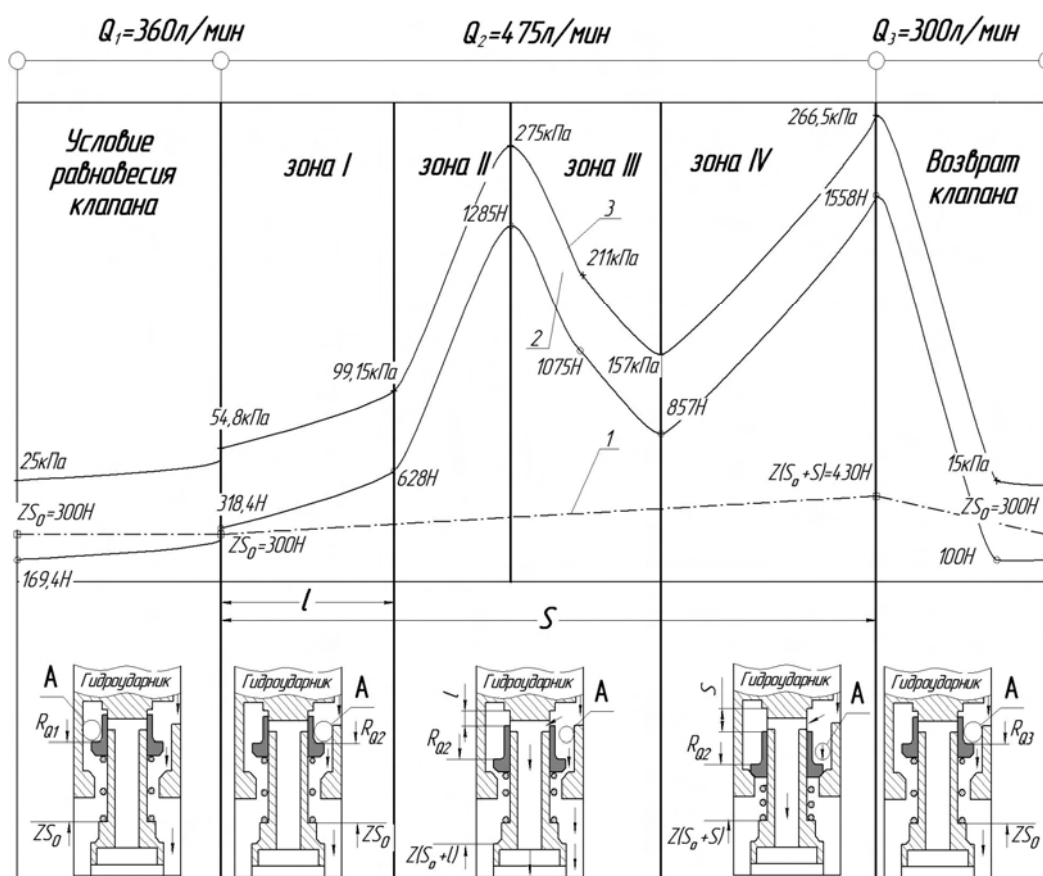


Рис. 3. График давлений и усилий на клапан-золотник пускового узла бурового снаряда ПБС-127: 1 – усилие деформации пружины (ZS_0); 2 – усилие, действующее на клапан (R); 3 – давления над клапаном (P_a); А – камера НПУ

Принятый расход жидкости, при котором соблюдается условие (1) – $Q_1=350$ л/мин, при $ZS_0=300$ Н. Исходное значение расхода для активизации клапана – $Q_2=475$ л/мин. В соответствии с графиком в цикле перемещения запорного устройства выделяется четыре зоны с характерными закономерностями изменения силы R_{Q2} и давления P_a в камере «А» НПУ по ходу перемещения клапана-золотника. В зоне I на ходе до момента открытия окон патрубка кривые роста R_{Q2} и P_a качественно совпадают. В зоне II дальнейшее повышение R_{Q2} и P_a обусловлено опережающим уменьшением конусной щели седла клапана по сравнению с величиной раскрытия окон патрубка. Движение клапана-золотника в зоне III характеризуется падением R_{Q2} и P_a , что определяется продолжающимся раскрытием окон патрубка при закрытой конусной щели. На этапе зоны IV клапан-золотник останавливается. Происходит ударное изменение давления P_a , и силы R_{Q2} , с последующей стабилизацией их до уровня, определяющегося гидравлическими сопротивлениями движения потока

в каналах пускового узла и камерах ПБС. При снижении расхода жидкости до величины $Q_3=300$ л/мин выполняется условие (4), клапан-золотник возвращается в исходное положение.

Параметры пускового узла приведены в табл. 1.

Таблица 1. Параметры исследуемого пускового узла ПБС-127

№	Параметр	Значение
1.	Диаметр корпуса НПУ; мм.	127
2.	Внутренний диаметр цилиндра НПУ; мм.	113
3.	Диаметр клапана ЗУ; мм.	108,5
4.	Диаметр распределительного штока; мм.	60
5.	Диаметр каналов в распределительном штоке; мм.	12
6.	Ход клапана (S); мм.	22
7.	Ход клапана до открытия распределительных каналов штока (l); мм.	9
8.	Наружный диаметр пружины; мм.	67
9.	Длина пружины; мм.	245
10.	Диаметр проволоки пружины; мм.	6
11.	Зазор между витками пружины; мм.	18

Полученная с использованием программы ANSYS закономерность изменения R_{Qi} в зонах смещения К-З (рис. 3), показывает возможность применения ограниченного перечня регулируемых параметров ЗУ для соблюдения условий (1), (3) и (4). Высокая сходимость данных аппроксимации полученных количественных значений R_{Q1} , R_{Q2} , R_{Q3} , соответствующих экспериментально выделенному условию срабатывания запорного устройства для фиксированных значений силы деформации пружины в краевых точках выделенных зон, с достаточной надежностью позволяют использовать расчетные значения R_{Qi} для инженерного выбора параметров и характера установки возвратной пружины. При этом задача соблюдения условия (5) в эффективном диапазоне расходов жидкости Q_2-Q_1 для исследуемой конструкции ПБС-127, с заранее заложенными конструктивными параметрами К-З. Выбор силы деформации пружины с соблюдением соответствия значениям R_{Qi} обеспечивается изменением величины S_0 . В процессе эксплуатации ПБС-127 с пусковыми узлами, конструктивное исполнение которых показано на рис. 2, при использовании для привода ПБС насосов с отличающимися характеристиками, диапазон R_{Qi} изменялся. Тем не менее, получение необходимой силы сжатия пружины изменением величины ее предварительной деформации (S_0), соответствующей расчетным значениям R_{Qi} , полученным в ANSYS обеспечивало высокую надежность срабатывания пусковых узлов в процессе комбинированного бурения на интервалах скважин.

У статті приведені результати дослідження, впливу силових характеристик потоку рідини для вибору параметрів пускових вузлів гідроударного бурового снаряда ПБС-127.

Ключові слова: пусковий вузол, заглибний гідроударний буровий снаряд, клапан-золотник.

The article outlines the research results of liquid flow power characteristics that influence on the choice of start-up units parameters for hydraulic drilling assembly PBS-127.

Key words: starting assembly, submersible hydraulic hammer drilling projectile, clapper-valve.

Литература

1. Калиниченко О.И., Зыбинский П.В., Каракозов А.А. Гидроударные буровые снаряды и установки для бурения скважин на шельфе. – Донецк: «Вебер» (Донецкое отд.), 2007. – 270 с.
2. Калиниченко О.И., Хохуля А.В. Основные проблемы и пути совершенствования техники и технологии многорейсового бурения скважин на морских акваториях. - Науковий вісник на-