

ІЄРАРХІЧНА СИСТЕМА БАГАТОКРИТЕРІАЛЬНОГО ОПТИМАЛЬНОГО КЕРУВАННЯ РЕЖИМАМИ ДУГОВИХ СТАЛЕПЛАВИЛЬНИХ ПЕЧЕЙ З НЕЧІТКОЮ АДАПТАЦІЄЮ

О.Ю.Лозинський, докт.техн.наук, **Я.С.Паранчук**, докт.техн.наук,
Національний університет “Львівська політехніка”, вул. С. Бандери, 12, Львів-13, 79013, Україна.

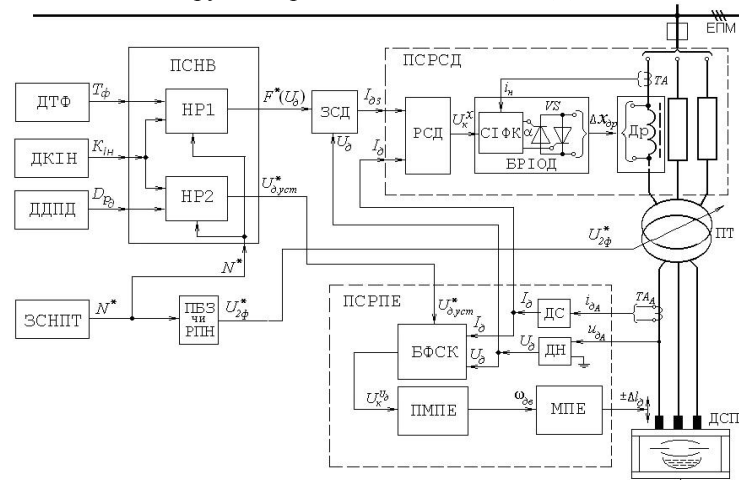
Запропоновано ієрархічну структуру системи багатокритеріального оптимального керування режимами плавлення в дугових сталеплавильних печах за комплексним критерієм продуктивності та модель адаптації такого керування на основі системи нечіткого виводу. Обґрунтовано модель синтезу оптимального керування за комплексним критерієм продуктивності. Розраховано електричні характеристики системи, які ілюструють ефективність комплексного впливу видозміни штучних зовнішніх характеристик дугової печі на показники електротехнологічної ефективності. Бібл.1, рис.1.

Ключові слова: дугова сталеплавильна піч, оптимізація, нечіткий регулятор, критерій, синтез, адаптація.

Гірничо-металургійний комплекс України залишається одним із базових елементів економіки держави. Електрометалургія, як його складова, є вагомим донором бюджету і постачальником валюти в Україну. Проблема зниження енергоємності металопродукції дугових сталеплавильних печей (ДСП) і підвищення її конкурентоспроможності на зовнішньому та внутрішньому ринку є важливою та актуальною для економіки України. Одним з ефективних та дієвих підходів для цього є реалізація стратегії адаптивного оптимального керування режимами плавлення в дугових сталеплавильних печах, яка скерована на зниження енерговитрат та підвищення їхньої продуктивності.

Процеси електросталеплавлення в ДСП супроводжуються динамічними нестационарними координатними та параметричними збуреннями. Тому реалізація стратегії оптимального керування вимагає неперервної адаптації оптимального керування до зазначених збурень і реалізувати її доцільно на основі теорії нечітких множин [1].

Для реалізації зазначеної стратегії розроблено ієрархічну координатно-параметричну двоконтурну структуру (рисунок), якій властиві розширені функціональні можливості щодо реалізації адаптивного багатокритеріального оптимального керування режимами плавлення в ДСП за комплексним критерієм максимуму продуктивності.



На верхньому рівні такої ієрархічної системи функціонує підсистема нечіткого виводу ПСНВ, яка на основі двох нечітких регуляторів НР1, НР2 виконує оперативний синтез вектора керування, складовими елементами якого є залежність штучної зовнішньої характеристики (ШЗХ) $F^*(U_\delta)$ печі, уставка за напругою дуги $U_{\delta,уст}^*$ підсистеми регулювання положення електродів (ПСРПЕ) та ступінь напруги електропічного трансформатора $U_{2\phi}^*$ ПТ.

Найефективнішим з точки зору комплексного впливу практично на всі показники електротехнологічної ефективності ДСП є формування відповідно до вибраної

стратегії оптимального керування залежностей штучних зовнішніх характеристик $I_\delta = F(U_\delta)$ печі. Оперативна адаптація залежності ШЗХ у контексті поставленої стратегії максимізації потужності дуг у розробленій структурі системи виконується у функції температури T_ϕ футерівки та коефіцієнта інтенсивності нагрівання шихти (розплаву) $k_{ін}$. Їхній оперативний контроль реалізується в давачі температури футерівки ДТФ та давачі коефіцієнта інтенсивності нагрівання ДКІН відповідно.

Математичну модель штучних зовнішніх характеристик для реалізації керування за комплексним критерієм максимуму продуктивності виконано на основі запропонованого аналітичного виразу

$$I_\delta(U_\delta) = k(U_\delta) \cdot I_\delta^{np}(U_\delta) = k(U_\delta) \frac{-U_\delta R + \sqrt{(U_\delta R)^2 + [R^2 + (X + X_{op}(U_\delta))^2](U_{2\phi}^2 - U_\delta^2)}}{R^2 + (X + X_{op}(U_\delta))^2}, \quad (1)$$

де $I_\delta^{np}(U_\delta)$ – природна зовнішня характеристика дугової печі; R, X – активний та реактивний опір короткої мережі (КМ) дугової печі; $U_{2\phi}$ – вторинна фазна напруга електропічного трансформаторного агрегату; $k(U_\delta, z)$ – функція, що подає нелінійну залежність масштабного коефіцієнта аналітичної залежності,

$$k(U_{\delta}, z) = \begin{cases} e^{-(U_1 - U_{\delta})^{1.05} z^{-1}}, & \text{якщо } U_{\delta} \leq U_1; \\ 1, & \text{якщо } U_{\delta} > U_1, \end{cases}; U_1 - \text{уставка за напругою дуги підсистеми регулювання положення електро-}$$

дів ПСРПЕ; z – варіативний коефіцієнт аналітичної залежності ШЗХ дугової сталеплавильної печі, який є елементом вектора керування в моделі багатокритеріального оптимального керування на основі функціоналу $P_{\delta}(U_{\delta}) \Rightarrow \max$.

Дисперсія усіх електричних та технологічних координат упродовж плавки змінюється у широких межах і залежить від багатьох факторів і, перш за все, від структури і налаштування ПСРПЕ та швидкодійної електричної підсистеми регулювання струмів дуг (ПСРСД), типу і способу укладання шихти тощо. Тому практичний інтерес представляють інтегральні характеристики координат плавлення при різних значеннях уставки за напругою дуг $U_{\delta, \text{уст}}$. У доповіді подаються інтегральні характеристики потужності дуг $\bar{P}(U_{\delta})$ дугової печі ДСП-6, які розраховані для відповідних до вибраної стратегії оптимального керування $P_{\delta}(U_{\delta}) \Rightarrow \max$ ШЗХ, які наочно ілюструють їх вплив та вплив уставок $U_{\delta, \text{уст}}$ ПСРПЕ на інтегральні значення потужності дуг.

На виході регулятора НР1 синтезується поточне значення коефіцієнта z ШЗХ, що формує оптимальну залежність $F^*(U_{\delta})$, яка відповідає вибраному критерію $P_{\delta}(U_{\delta}) \Rightarrow \max$. Інформація про залежність ШЗХ (значення z) поступає на керуючий вхід задавача струму дуги ЗСД ПСРСД. На другий вхід ЗСД поступає поточне значення напруги дуги U_{δ} відповідної фази, у функції якого згідно залежності $I_{\text{дз}} = F^*(U_{\delta}, z)$ обчислюється сигнал завдання струму $I_{\text{дз}}$, який поступає на перший вхід ПП-регулятора струму дуги РСД. Вихідний сигнал РСД $U_{\text{р}}^x$ поступає на вхід системи імпульсно-фазового керування (СІФК) блоку регулювання індуктивного опору (БІО) дроселя Др ПСРСД. Поточне оптимальне дискретне значення уставки за напругою дуги $U_{\delta, \text{уст}}^*$ формується на виході нечіткого регулятора НР2 у функції зміни коефіцієнта k_{in} і дисперсії потужності дуг $D_{P_{\delta}}$, а оптимальна ступінь напруги ПТ задається задавачем ступені напруги пічного трансформатора ЗСНПТ.

Обґрунтована стратегія адаптивного екстремального керування продуктивністю дугової печі і її реалізація на основі підсистеми нечіткого виводу дають змогу підвищити низку показників електротехнологічної ефективності, зокрема за інших рівних умов підвищити продуктивність печі, зменшити втрати потужності в елементах її КМ та реактивну потужність печі, підвищити динамічну точність стабілізації координат електричного режиму тощо.

1. *Паранчук Р.Я.* Система багатокритеріальної адаптивної оптимізації електротехнологічної ефективності плавлення сталей в дугових сталеплавильних печах на основі принципів нечіткого керування // *Екологія і промисленість*. – 2010. – №3(24). – С. 79–84.

УДК 621.365, 681.513

ИЕРАРХИЧЕСКАЯ СИСТЕМА МНОГОКРИТЕРИАЛЬНОГО ОПТИМАЛЬНОГО УПРАВЛЕНИЯ РЕЖИМАМИ ДУГОВЫХ СТАЛЕПЛАВИЛЬНЫХ ПЕЧЕЙ С НЕЧЕТКОЙ АДАПТАЦИЕЙ

О.Ю.Лозинский, докт.техн.наук, **Я.С.Паранчук**, докт.техн.наук,

Национальный университет "Львовская политехника", ул. С. Бандеры, 12, Львов-13, 79013, Украина.

Предложена иерархическая структура системы многокритериального оптимального управления режимами плавления в дуговых сталеплавильных печах согласно комплексного критерия производительности и модель адаптации такого управления на основе системы нечеткого вывода. Обоснована модель синтеза оптимального управления согласно комплексного критерия производительности. Рассчитаны электрические характеристики системы, иллюстрирующие эффективность комплексного воздействия видоизменения искусственных внешних характеристик дуговой печи на показатели электротехнологической эффективности. Библиограф. 1, рис. 1.

Ключевые слова: дуговая сталеплавильная печь, оптимизация, нечеткий регулятор, критерий, синтез, адаптация.

HIERARCHICAL SYSTEM OF MULTICRITERION OPTIMAL CONTROL OF ARC STEELMAKING FURNACES REGIMES WITH FUZZY ADAPTATION

O.Yu.Lozytskyi, Ya.S.Paranchuk,

National University "Lviv Polytechnic", S.Bandera st., 12, Lviv-13, 79013, Ukraine.

A hierarchical structure of multicriterion optimal control of arc steel melting furnaces regimes based on complex performance criterion and model of adaptation of such control based on fuzzy logic output system are proposed. The model of optimal control synthesis for complex performance criterion was substantiated. Electrical characteristics of the system were calculated. They illustrate the efficiency of complex influence of arc furnace external characteristic artificial modifications on the electric and technological efficiency. References 1, figures 1.

Key words: arc steelmaking furnace, optimization, fuzzy controller, criterion, synthesis, adaptation.

1. *Paranchuk R.Yu.* The system of multi-adaptive efficiency optimization of electro-melting steel in electric arc steel furnaces on the basis of fuzzy control / *Ekologiya i promyshlennost*. – 2010. – №3(24). – Pp. 79–84. (Rus)

Надійшла 06.02.2012

Received 06.02.2012