

Исследование параметров антенны РТ-22 КрАО на длине волны 3.42 мм

А. В. Антюфеев, С. Ю. Зубрин, В. В. Мышенко, И. И. Зинченко¹,
А. Е. Вольвач², В. М. Шульга

*Радиоастрономический институт НАН Украины,
ул. Краснознаменная, 4, г. Харьков, 61002, Украина
E-mail: antyuf@rian.kharkov.ua*

*¹Институт прикладной физики РАН,
ул. Ульянова, 46, г. Нижний Новгород, 603950, Россия*

*²НИИ "Крымская астрофизическая обсерватория",
Кацивели, г. Ялта, 98688, Украина*

Статья поступила в редакцию 20 января 2009 г.

Приведены основные характеристики радиотелескопа РТ-22 КрАО на частоте 87.7 ГГц. По наблюдениям планеты Венера найдены эффективная площадь и коэффициент использования диаграммы направленности. Определены форма и ширина главного лепестка диаграммы направленности. Проведено сравнение характеристик с данными 1979 г. Установлено, что эффективная площадь за годы эксплуатации РТ-22 практически не изменилась.

1. Введение

22-метровый радиотелескоп РТ-22 КрАО, введенный в действие в 1966 г., предназначен для проведения наблюдений радиочастотников в сантиметровом и миллиметровом диапазонах длин волн [1]. Несмотря на то что с тех пор в Европе появились большие антенны нового поколения, географическое расположение РТ-22 в юго-восточной части Европы сохраняет его значимость для международного радиоастрономического сообщества. Этот радиотелескоп является единственным в Украине инструментом, пригодным для проведения наблюдений в диапазоне миллиметровых длин волн. В последние годы на РТ-22 КрАО проводились спектральные исследования темных молекулярных галактических облаков в 3-миллиметровом диапазоне длин волн [2].

Опубликованные данные о параметрах РТ-22 в коротковолновой части миллиметрового диапазона длин волн относятся к 1970-м гг. [3, 4]. Однако возможные деформации поверхности главного зеркала могли привести к существенным изменениям параметров радиотелескопа. После выхода из строя в 2001 г. контррефлектора антенны, приведшего к уменьшению эффективной поверхности антенны в 3-миллиметровом диапазоне длин волн на порядок, было принято решение изготовить новый контррефлектор и после его установки на антенну провести исследование ее характеристик на коротких длинах волн.

2. Контррефлектор

В сантиметровом и миллиметровом диапазонах длин волн главное зеркало антенны радиотелескопа РТ-22 облучается по схеме

Кассегрена. В этом случае приемная радио-аппаратура располагается в кабине второго фокуса, что упрощает ее монтаж и обслуживание. Для облучения контррефлектора с уровнем облучения -13 дБ на кромке главного зеркала необходим облучатель с шириной диаграммы направленности $\sim 9.5^\circ$. Геометрия антенны радиотелескопа РТ-22 показана на рис. 1. Точками F1 и F2 обозначено положение фокусов контррефлектора. Фокус контррефлектора F1 совмещен с фокусом главного зеркала антенны. Ось x совмещена с осями симметрии главного зеркала антенны и контррефлектора. Ось y расположена на одинаковом расстоянии от фокусов F1 и F2.

При разработке нового контррефлектора для РТ-22 были использованы без изменений посадочные места, а также устройство крепления и перемещения. Диаметр контррефлектора составляет 1510 мм. Отражающая поверхность описывается уравнением гиперболы,

$$y(x) = \pm b \sqrt{\left(\frac{x}{a}\right)^2 - 1},$$

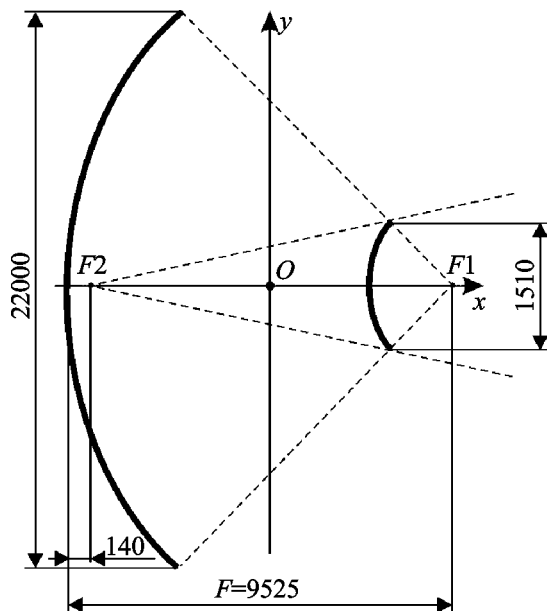


Рис. 1. Оптическая схема радиотелескопа РТ-22

где $a = 4058.6$ мм, $b = 2355.3$ мм. Новый контррефлектор выполнен цельным, без технологических разъемов, и по сравнению со старым его каркас имеет повышенную жесткость. Конструкция контррефлектора приведена на рис. 2.

Технология изготовления контррефлектора была выбрана следующей. Вначале изготавливалась отливка необходимых размеров с поверхностью в виде гипербоида вращения со всеми сформованными ребрами жесткости и чуть уменьшенными диаметрами посадочных отверстий. Затем обрабатывались посадочные места до нужных размеров и требуемой точности. После этого заготовка по посадочным местам устанавливалась на специальное приспособление прецизионного токарного станка, на котором и производилась окончательная обработка отражающей поверхности.

Точность выполнения отражающей поверхности контррефлектора должна быть не хуже точности для основного рефлектора, причем минимальная длина волны, до которой используется зеркало, $\lambda_{\min} = 16\sigma$, где σ – средне-

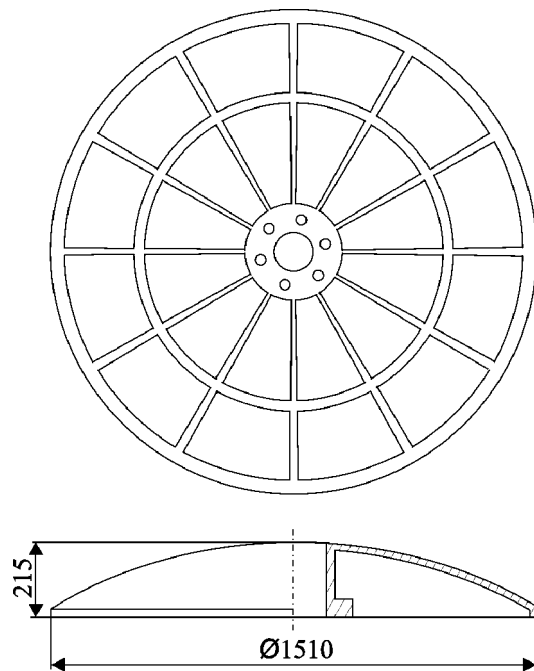


Рис. 2. Конструкция контррефлектора

квадратичное отклонение реальной поверхности от расчетной [5]. Современные токарные станки с численно-программным управлением (ЧПУ) позволяют обработать поверхность вращения с высокой точностью. Новый контррефлектор для РТ-22 был изготовлен с отклонением от заданного профиля не более 0.05 мм, что соответствует λ_{\min} меньше 1 мм.

Другим важным вопросом при изготовлении контррефлектора для РТ-22 являлся выбор материала. Основные факторы, которые необходимо учитывать при выборе материала для контррефлектора: высокая электропроводность, минимальный вес изделия, стойкость к коррозии в условиях близости моря и тепловым изменениям, возможность выполнения отливки сложной формы, а также финансовые затраты. Опыт строительства больших радиотелескопов показывает, что наилучшим образом всем перечисленным требованиям удовлетворяют алюминиевые сплавы.

Оптимизация состава алюминиевого сплава, разработка технологии и производство отливки было выполнено в Физико-технологическом институте металлов и сплавов НАН Украины (ФТИМС НАНУ). При этом был подобран сплав следующего состава (см. табл.).

При создании сплава особенно тщательно контролировалось минимальное количество титана, никеля, хрома, магния, присутствие которых значительно ухудшают электропроводность изделия. Содержание кремния

в сплаве также ухудшает электропроводность, однако слишком малое его количество приводит к пористости отливки. Поэтому для надежного изготовления однородной отливки требовалось оптимизировать количество этой примеси.

Механическая обработка отражающей поверхности контррефлектора была выполнена в ОАО “Турбоатом” на токарном станке с ЧПУ, который используется для изготовления роторов турбин и обеспечивает точность перемещения резца 0.05 мм. Потребовалась также разработка технологии обработки поверхности алюминиевого сплава с высокой точностью и малой шероховатостью. Для проверки точности изготовления контррефлектора использовался плоский стальной шаблон, изготовленный на прецизионном фрезерном станке с ЧПУ. Проверка гиперболической поверхности по плоскому шаблону показала, что отклонение обработанной поверхности контррефлектора от шаблона не превышает 50 мкм.

Таким образом при объединении усилий РИ НАНУ, ФТИМС НАНУ и ОАО “Турбоатом” был изготовлен контррефлектор для РТ-22, позволяющий работать на длинах волн до 1 мм.

3. Юстировка антенны

Основной задачей юстировки каскадной системы антенны радиотелескопа при установке нового контррефлектора является обеспечение соосности и совмещения фокусов параболаида и гиперболаида. На первом этапе это было сделано при наблюдении космических источников излучения на длинах волн 13 и 8 мм, что позволило устранить угловые ошибки установки контррефлектора относительно оптической оси главного зеркала.

Совмещение фокусов параболического главного зеркала и гиперболического контррефлектора проводилось в 3-миллиметровом диапазоне длин волн. Это позволило проверить точность угловых отклонений контррефлектора и провести окончательную юстировку антенны в целом. При выборе метода настройки антенны учитывалось следующее.

Таблица. Состав сплава отливки

Химический элемент	Количество, весовые, %
Al	88.6
Si	10.3
Cu	0.32
Mn	0.012
Zn	0.01
Mg	0.005
Ni	0.01
Ti	0.03
Cr	0.008

Применение метода, в котором источник расположен в дальней зоне, требует, чтобы источник размещался на расстояниях больших, чем 300 км (при отношении диаметра главного зеркала к длине волны $D/\lambda \sim 3000$). Это фактически не позволяет использовать наземные источники. В работе [6] было предложено проводить настройку больших антенн по искусственному источнику в ближней зоне, однако это требует выноса облучателя из фокуса, положение которого априорно известно с низкой точностью. Проводить настройку антенны при малых углах места нежелательно, поскольку турбулентность атмосферы приводит к заметным флуктуациям сигнала. Кроме того, в этом случае весовые деформации антенны имеют наибольшую величину. Поэтому радиоастрономические наблюдения на телескопах миллиметрового диапазона при малых (меньше 20°) углах места ограничены.

Юстировка антенны и измерения ее главных характеристик осуществлялись по источникам, расположенным в дальней зоне антенны (космическим объектам). Достоинством такого метода является возможность проведения исследований угловых зависимостей, т. е. определения характеристик антенны при углах, на которых ведутся радиоастрономические наблюдения. Вместе с тем интенсивность излучения галактических и метagalacticких источников в 3-миллиметровом диапазоне недостаточна для реализации необходимого отношения сигнал/шум при измерениях без применения методов накопления сигнала. Поэтому для работ по юстировке были выбраны планеты Венера и Сатурн.

Определение параметров и юстировка РТ-22 проводились на частоте 87.7 ГГц в 2007–2008 гг. При наблюдениях использовался криогенный приемник 3-миллиметрового диапазона длин волн с шумовой температурой менее 100 К [7]. Шумовая температура системы в режиме двухполосного приема сигнала составляла около 350 К, флуктуационная чувствительность приемной системы за 1 с была не хуже 0.1 К. При определении основных характеристик телескопа в 2007 г. антенная температура Венеры составляла более

20 К, что обеспечивало отношение сигнал/шум более 200. Калибровка антенной температуры осуществлялась стандартным методом по черному телу [8]. Измерения проводились в темное время суток.

На антенне РТ-22 имеется возможность дистанционного перемещения контррефлектора вдоль оси антенны на величину ± 13 мм. В 2006 г. нами были проведены настроечные работы по отысканию максимума мощности принимаемого сигнала от Сатурна при изменении положения контррефлектора вдоль оси антенны. Зависимость мощности принятого сигнала от положения контррефлектора приведена на рис. 3. В целом экспериментальная кривая с достаточной точностью совпадает с результатами математического моделирования. Так, в интервале смещений контррефлектора от 2.0 до 2.5 мм наблюдается зона малой чувствительности ширины диаграммы направленности к точности совмещения фокусов. Для дальнейшей работы было принято значение положения контррефлектора +2.2 мм, что соответствует оптимальной настройке антенны после замены контррефлектора.



Рис. 3. Зависимость мощности принятого сигнала от положения контррефлектора. Сплошной линией показана аппроксимация экспериментальных данных параболой, точки – экспериментальные данные

4. Определение параметров главного лепестка диаграммы направленности антенны

Определение формы диаграммы направленности антенны проводилось по наблюдениям планеты Венера в августе 2008 г. В это время видимый диаметр Венеры составлял около $10''$, что гораздо меньше ширины главного лепестка диаграммы направленности антенны. Это дало возможность непосредственно получить поперечное сечение диаграммы направленности. Наблюдения проводились в период кульминации. Перед измерениями для нахождения положения центра планеты определялись поправки наведения телескопа по прямому восхождению и склонению. Затем планета многократно сканировалась по углу склонения с прямым восхождением, смещаемым относительно центра планеты на заданное значение, после чего опять определялись поправки наведения. По известным поправкам в начале и в конце измерений с применением линейной аппроксимации корректировались координаты для каждого скана. Поперечные сечения диаграммы направленности на частоте 87.7 ГГц приведены на рис. 4.

Из рис. 4 видно, что диаграмма направленности обладает почти круговой симметрией. В этом случае ширину диаграммы направленности на уровне половинной мощности θ_b с достаточной точностью можно рассчитать по формуле [9]:

$$\theta_b = \sqrt{\theta_f^2 - \frac{\ln 2}{2} \theta_s^2},$$

где θ_f – ширина скана, θ_s – ширина источника на уровне половинной мощности. Было проведено большое количество сканирований Венеры в 2007 и 2008 гг. и в результате получено усредненное значение для ширины диаграммы направленности антенны: $\theta_b = 47'' \pm 5''$.

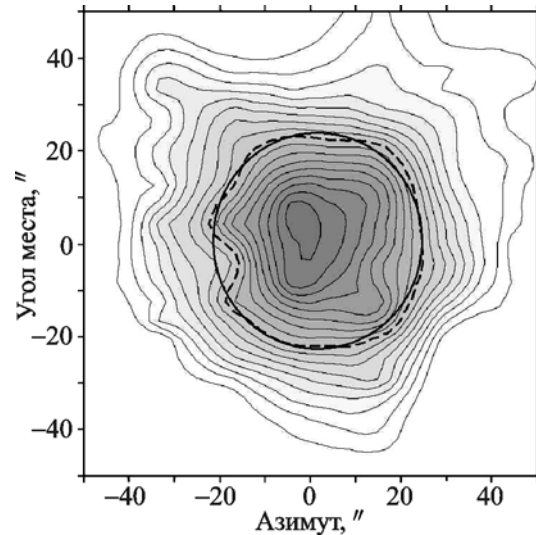


Рис. 4. Поперечные сечения диаграммы направленности. Пунктиром показан уровень половинной мощности. Сплошной жирной линией показан уровень половинной мощности в приближении круговой симметрии

5. Определение эффективности телескопа и параметров атмосферы

Под эффективностью телескопа в настоящей статье подразумевается величина η_l , введенная в работе [10] и описывающая уменьшение мощности принимаемого сигнала источника, обусловленное омическими потерями, потерями при затенении главного зеркала контррефлектором и наличием задних лепестков диаграммы направленности антенны. Определение параметров атмосферы проводилось методом вертикального разреза атмосферы [11]. Проведение одного разреза атмосферы осуществлялось следующим образом. Антенна устанавливалась под углом места h_i , и записывалось показание детектора α_i^{off} . Затем перед рупором устанавливался калибровочный источник (черное тело), и снова записывалось показание детектора α^{amb} . После этого изменялся угол места h_i , и цикл измерений α_i^{off} и α^{amb} повторялся. Для одного разреза атмосферы проводились измерения при восьми различных углах места h_i . По найденным значениям

α_i^{off} и α^{amb} вычислялись значения функции $\beta_i = \alpha_i^{off} / \alpha^{amb}$, которые использовались при дальнейшем анализе. Преимущество такого подхода состоит в том, что функция β не зависит от коэффициента усиления приемной системы, что повышает точность измерений.

Параметры атмосферы и эффективность телескопа из этих измерений определялись следующим образом. Выражения для α_i^{off} и α^{amb} и β в двухполосном режиме приема сигнала записываются в виде:

$$\alpha_i^{off} \sim [T_{rec} + (1 - \eta_l)T_{amb} + \eta_l T_M (1 - \exp(-\tau / \sin h_i))],$$

$$\alpha^{amb} \sim T_{rec} + T_{amb},$$

$$\beta = \frac{[T_{rec} + (1 - \eta_l)T_{amb} + \eta_l T_M (1 - \exp(-\tau / \sin h))]}{T_{rec} + T_{amb}},$$

где T_{rec} – шумовая температура приемника, T_{amb} – температура окружающей среды, τ – оптическая толщина атмосферы в зените. Предполагалось, что атмосфера является однородной средой, находящейся в состоянии термодинамического равновесия при температуре T_M . Функция β представлялась зависящей от переменной h и параметров T_{rec} , T_{amb} , T_M , τ . При таком рассмотрении, имея массивы известных значений β_i и h_i , можно найти эту зависимость, используя метод наименьших квадратов [12], и определить параметры T_{rec} , T_{amb} , T_M , τ .

Шумовая температура приемника и эффективность телескопа не зависят от параметров атмосферы. Их значения были определены по результатам нескольких разрезов атмосферы и составляют: $T_{rec} = (97 \pm 16)$ К, $\eta_l = 0.8 \pm 0.03$.

Параметры атмосферы T_M и τ , определенные по разрезу атмосферы, который был проведен непосредственно перед проведением измерений эффективной площади и коэффициента использования диаграммы направленности (КИДН), применялись в дальнейшем для коррекции антенной температуры.

6. Определение эффективной площади и КИДН

Измерения эффективной площади и КИДН радиотелескопа РТ-22 проводились в октябре 2007 г. по наблюдениям планеты Венера. Видимый диаметр Венеры в это время был соизмерим с шириной диаграммы направленности РТ-22, что дало возможность определить как эффективную площадь, так и КИДН.

Выражение для эффективной площади A_{eff} , определяемой с помощью наблюдений планет, можно записать следующим образом [11, 13]:

$$A_{eff} = \frac{4T'_a \lambda^2}{T_b \pi \theta_s^2} \frac{z^2}{1 - \exp(-z^2)},$$

$$z = \sqrt{\ln 2} \frac{\theta_s}{\theta_b},$$

где T'_a – антенная температура, скорректированная с учетом поглощения в атмосфере. Предполагается, что планета – это однородный диск диаметром θ_s с яркостной температурой T_b . Яркостная температура Венеры принималась равной 367 К [14].

На рис. 5 приведена зависимость эффективной площади телескопа РТ-22 от угла места H . Для практического применения A_{eff} определена с использованием метода наименьших квадратов по нескольким измерениям в виде

$$A_{eff}(H) = (6.9 \pm 0.4) + (0.83 \pm 0.05)H,$$

где A_{eff} выражено в м², H – в градусах.

Одной из целей настоящей работы является оценка изменений параметров телескопа со временем. Для этого мы приводим результаты аналогичных измерений эффективной площади телескопа РТ-22, проведенных в 1977–1979 гг., в сравнении с результатами 2007 г. (см. рис. 6). Из рис. 6 видно, что разница между эффективными площадями, измеренными в 1979 и 2007 гг., незначительна. Следова-

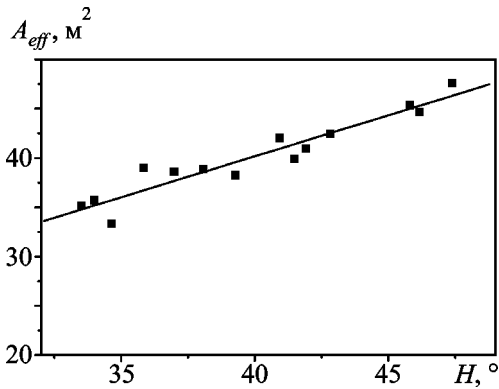


Рис. 5. Зависимость эффективной площади телескопа РТ-22 от угла места. Точками показаны значения эффективной площади, полученные из наблюдений, сплошной линией показана их аппроксимация прямой

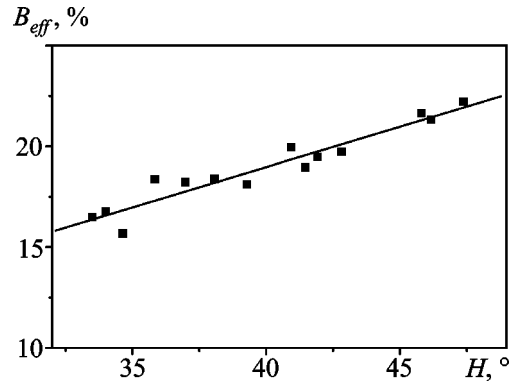


Рис. 7. Зависимость КИДН от угла места

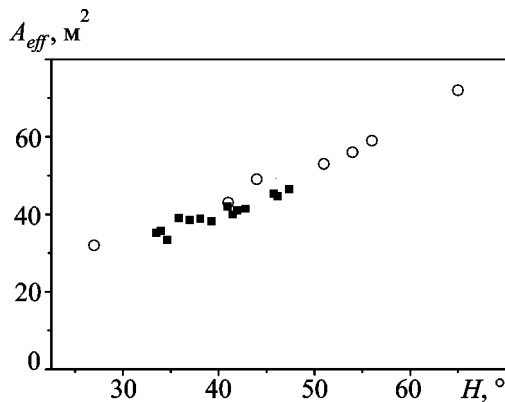


Рис. 6. Зависимости эффективной площади РТ-22 от угла места в 1979 г. (кружки) и 2007 г. (квадраты)

тельно, качество поверхности главного зеркала телескопа осталось практически неизменным.

КИДН для данного типа антенны может быть выражен (в процентах) в виде [11]:

$$B_{eff} = \frac{T'_a}{T_b (1 - \exp(-z^2))} 100.$$

Зависимость КИДН от угла места показаны на рис. 7.

Аппроксимационная формула для КИДН определена так же, как и для эффективной площади $B_{eff}(H) = [(0.03 \pm 0.007) + (0.004 \pm 0.0009)H] \cdot 100$, где B_{eff} выражен в процентах, H – в градусах.

Измерения показали, что эффективная площадь при высоких углах места (около 70°) достигает $\sim 80 \text{ м}^2$. Эффективная площадь и КИДН линейно возрастают с ростом угла места антенны. Предполагается, что причиной такой зависимости могут быть деформация главного зеркала и смещение фокуса контррефлектора относительно фокуса главного зеркала при наклоне антенны.

7. Заключение

В работе приведены данные об основных характеристиках радиотелескопа РТ-22 на длине волны 3.42 мм. Они получены с использованием методик, которые на протяжении многих лет находят применение в измерениях аналогичных характеристик современных радиоастрономических антенных систем. Знание их необходимо для проведения радиоастрономических наблюдений в миллиметровом диапазоне длин волн. Наши исследования показали, что качество поверхности главного зеркала телескопа РТ-22 в период с 1979 по 2007 г. практически не изменилось. Эффективная площадь РТ-22 на частоте 87.7 ГГц составляет несколько десятков квадратных мет-

ров и при углах места около 70° достигает $\sim 80 \text{ м}^2$, а ее изменение с углом места необходимо учитывать при определении параметров принимаемого космического излучения. Эти данные показывают, что для эффективной работы РТ-22 в коротковолновой части миллиметрового диапазона требуется улучшение качества поверхности главного зеркала с целью уменьшения величины среднеквадратичного отклонения поверхности зеркала от идеального параболоида.

Литература

1. Иванов В. Н., Моисеев И. Г., Монин Ю. Г. Новый радиотелескоп Крымской астрофизической обсерватории АН СССР с 22-метровым параболическим рефлектором // Изв. КрАО. – 1967. – Т. 38. – С. 141-148.
2. Antyufeyev A., Toriseva M., Shulga V. Large-scale mapping of the IRAS 0042+5530 region in the ^{12}CO ($J=1-0$) and ^{13}CO ($J=1-0$) molecular lines // Кинематика и физика небесных тел. – 2008. – Т. 24, № 5. – С. 333-344.
3. Cogdell J., McCuel G., Kalachev P., Salomonovich A., Moiseev I., Stacey J., Epstein E., Altchuler E. Feix G., Day J., Hvatum H., Welch W., Barath F. High Resolution Millimeter Reflector Antennas // IEEE Trans. Antennas Propag. – 1970. – Vol. 18, No. 4. – P. 515-529.
4. Ефанов В., Зинченко И., Кисляков А., Кузнецов И., Моисеев И., Наумов А. Наблюдения космических радиоисточников на длине волны 3,9 мм // Изв. КрАО. – 1975. – Т. 53. – С. 144-149.
5. Есепкина Н. А., Корольков Д. В., Парийский Ю. Н. Радиотелескопы и радиометры. – М.: Наука, 1973. – 416 с.
6. Есепкина Н. А. Исследование диаграмм направленности больших антенн с передатчиком в ближней зоне // Доклады АН СССР. – 1958. – Т. 113, № 1. – С. 17-22.
7. Piddyachiy V. I., Shulga V. M., Korolev A. M., and Myshenko V. V. High doping density Schottky diodes in the 3mm wavelength cryogenic heterodyne receiver // Int. J. Infrared Millimeter Waves. – 2005. – Vol. 26, No. 9. – P. 1307-1315.
8. Kutner M., Ulich B. Recommendation for calibration of millimeter-wavelength spectral line data // Astrophys. J. – 1981. – Vol. 250. – P. 341-348.
9. Baars J. The measurement of large antennas with cosmic radio source // IEEE Trans. Antennas Propag. – 1973. – Vol. AP-21, No. 4. – P. 461-474.
10. Ulich B., Haas R. Absolute calibration of millimeter-wavelength spectral lines // Astrophys. J. Suppl. Ser. – 1976. – Vol. 30. – P. 247-258.
11. Kramer C. Calibration of spectral line data at IRAM 30 m radio telescope // IRAM report. – 1997.
12. Губанов В. Обобщенный метод наименьших квадратов. – СПб.: Наука, 1997. – 318 с.
13. Ulich B., Davis J., Rhodes J., Hollis J. Absolute brightness temperature at 3.5-mm wavelength // IEEE Trans. Antennas Propag. – 1980. – Vol. AP-28, No. 3. – P. 367-377.
14. Ulich B. Millimeter wave continuum calibration sources // Astron. J. – 1981. – Vol. 86. – P. 1619-1626.

Дослідження параметрів антени РТ-22 КрАО на довжині хвилі 3.42 мм

**О. В. Антюфеев, С. Ю. Зубрин,
В. В. Мышенко, И. И. Зинченко,
О. Е. Вольвач, В. М. Шульга**

Наводяться основні характеристики радіотелескопа РТ-22 на частоті 87.7 ГГц. За спостереженнями планети Венера знайдено ефективну площу та коефіцієнт використання діаграми спрямованості антени. Визначено форму і ширину головного пелюстка діаграми спрямованості. Виконано порівняння характеристик з даними 1979 р. Встановлено, що ефективна площа за роки використання РТ-22 практично не змінилася.

Parameters of the RT-22 Radio Telescope (CrAO) at 3.42 mm

**A. V. Antyufeyev, S. Yu. Zubrin,
V. V. Myshenko, I. I. Zinchenko,
O. E. Volvach, and V. M. Shulga**

The basic characteristics of the CrAO RT-22 radio telescope for the frequency 87.7 GHz are shown. The effective area and main beam efficiency are found with the antenna temperature measurements of Venus. The main beam shape and half-power beamwidth are determined. The characteristics are compared with the 1979 data. The RT-22 effective area for this period has shown practically no change.