

Д. ф.-м. н. Я. И. ЛЕПИХ

Украина, Одесский национальный университет им. И. И. Мечникова
E-mail: ndl_lepikh@mail.ru

Дата поступления в редакцию
09.04 2004 г.

Оппонент д. т. н. В. В. НОВИКОВ
("Авангард-Элионика", г. С.-Петербург)

ДАТЧИК ДАВЛЕНИЯ С ТЕНЗОЧУВСТВИТЕЛЬНЫМ ПРЕОБРАЗОВАТЕЛЕМ НА ПОВЕРХНОСТНЫХ АКУСТИЧЕСКИХ ВОЛНАХ

На примере датчика давления с пьезокерамическим преобразователем на ПАВ показана перспективность использования тензоэффекта в датчиках физических величин.

Внедрение микропроцессорных систем обработки информации делает необходимым совершенствование и разработку новых классов преобразователей различных физических величин, наиболее полно удовлетворяющих требованиям их работы в составе цифровых систем. С этой точки зрения преобразователи информации на поверхностных акустических волнах (ПАВ) являются одним из перспективных и быстро развивающихся классов приборов, т. к. они удачно сочетают в себе эксплуатационные и метрологические характеристики и позволяют преодолеть ряд недостатков, присущих аналогичным устройствам, построенным на других физических принципах [1].

Преобразователи на ПАВ характеризуются высоким быстродействием и малым энергопотреблением, а их характеристики отличаются низкими величинами нелинейности и гистерезиса. Достоинством этих преобразователей является также планарная структура, позволяющая упростить их конструкцию и при изготовлении применить групповую технологию, совместимую с хорошо отработанной технологией изготовления полупроводниковых приборов и интегральных схем.

Преобразователи на ПАВ в интегральном исполнении имеют малые габариты и вес, обладают высокими надежностью и воспроизводимостью параметров. Присущий измерительным преобразователям на ПАВ частотный вид выходного сигнала наиболее простым образом совместим с микропроцессорными системами обработки информации и имеет высокую помехоустойчивость.

В преобразователях на ПАВ находят применение, в основном, термо-, электро- и тензоупругие взаимодействия, мерой которых является крутизна зависимости электрофизических свойств среды и характеристики распространения ПАВ от величины приложенных соответствующих физических полей.

В [2, 3] описан датчик давления с тензочувствительным преобразователем на ПАВ, чувствительный элемент которого выполнен в виде профилированной мембраны из кварца SiO_2 . В нем давление среды воспринимается через приемную полость всей поверхностью мембраны.

В работе [3] проведен теоретический анализ работы тензопреобразователя на ПАВ и определена зави-

симость его характеристик от места расположения встречно-штыревых преобразователей (ВШП) на поверхности мембраны.

В настоящей работе представлены результаты разработки датчика давления с тензочувствительным преобразователем на ПАВ в виде консольно закрепленной пьезокерамической пластины.

Использование пьезокерамики в качестве тензочувствительного звукопровода преобразователя на ПАВ имеет ряд преимуществ в сравнении с монокристаллическими материалами. Основными из них являются достаточно простое обеспечение моночастотности упругих колебаний вследствие изотропности свойств пьезокерамики, высокая чувствительность за счет более высокого в общем случае ее коэффициента электромеханической связи, большой динамический диапазон, надежность и низкая стоимость [4].

Пьезокерамическая пластина размерами 20×7 мм консольно крепилась в стенке корпуса датчика, а противоположный конец ее подвергался нагрузке, передаваемой через шток от источника давления (рис. 1). Толщина пластины определялась исходя из требований чувствительности, динамического диапазона и механической прочности. В нашем случае толщина пластины равнялась 1 мм. На рабочую поверхность наносились два ВШП, которые, в отличие от известных конструкций преобразователей такого же назначения, формировали АЧХ узкополосного фильтра с центральной частотой $f_0 = 10$ МГц. Выходной ВШП был прорезан с шагом 3λ , где λ — длина волны. Такая конструкция ВШП имеет ряд преимуществ в сравнении с аналогами — обеспечиваются достижение оптимального значения импеданса ВШП и достаточная селективность полезного сигнала при высокой технологичности элемента на ПАВ в целом. Фильтр на ПАВ, сформированный таким образом, использовался в измерительной схеме в качестве частотоподающего элемента в цепи обратной связи широкополосного усилителя.

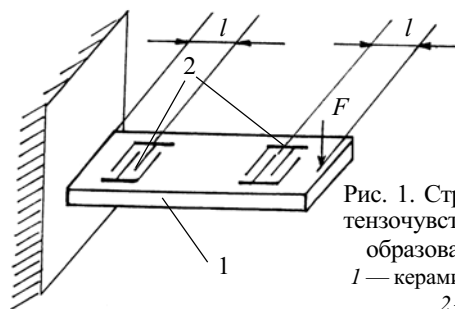


Рис. 1. Структурная схема тензочувствительного преобразователя на ПАВ:
1 — керамическая пластина;
2 — ВШП

Рабочая частота элемента на ПАВ выбиралась исходя из условий эффективности обработки сигнала при использовании генераторной схемы в одномодовом режиме, а также упрощения требований по технологии (точности) изготовления ВШП. Более высокие рабочие частоты требуют соответствующего уменьшения ширины электродов ВШП и расстояния между ними, т. е. повышения уровня технологических требований, и, вместе с тем, приводят к возрастанию вносимых потерь элемента на ПАВ с пьезокерамическим звукопроводом.

Конец пластины клеивался в жесткую стенку корпуса эпоксидным клеем с компонентами, обеспечивающими подавление паразитных акустических сигналов.

Динамический диапазон определяется величиной механической добротности конкретной пьезокерамики, имеющей для различных марок значения от 680 для PZT-2 фирмы Murata (Япония) до 4500 для ПКР-53 Ростовского-на-Дону Института физики (Россия). Тензоэффект оценивается по изменению центральной частоты f_0 ПАВ-фильтра $\Delta f = f - f_0$ (f — текущее значение частоты) в зависимости от величины нагрузки на свободном конце консольно защемленной пьезокерамической пластины со структурой ВШП с использованием генераторной схемы включения.

На базе тензочувствительного преобразователя на ПАВ была разработана электрическая схема датчика, представленная на рис. 2.

В процессе экспериментальных исследований было определено, что, с точки зрения эффективности преобразования и улучшения соотношения сигнал/шум, оптимальное расположение ВШП от места заземления консоли (рис. 1) определяется выражением

$$l = Wn\lambda/4,$$

где l — расстояние от центра ВШП до места заземления;
 W — апертура ВШП;
 n — простое нечетное число;
 λ — длина волны на частоте акустического синхронизма.

На таком же расстоянии от точки приложения нагрузки должен располагаться второй ВШП. Это объясняется тем, что паразитные акустические сигналы, отражаясь от акустических неоднородностей, в том числе места крепления консоли, с фазой $\lambda/4$ взаимно компенсируются. Кроме того, формируя узкополос-

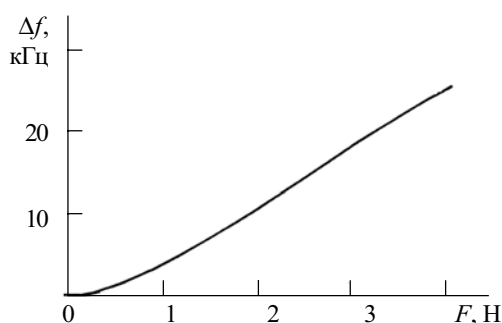


Рис. 3. Зависимость изменения частоты выходного сигнала датчика от нагрузки

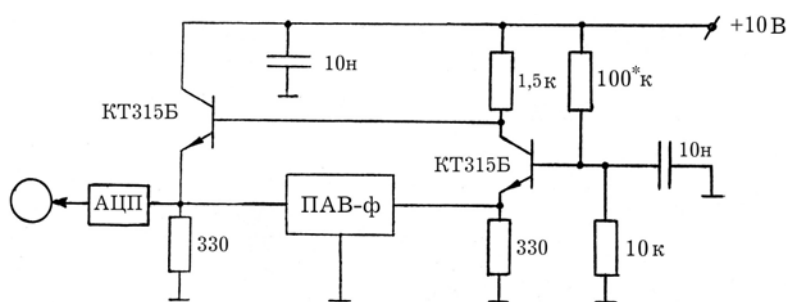


Рис. 2. Электрическая схема датчика

ную АЧХ элемента на ПАВ, необходимо использовать конструкции ВШП, дающие максимально ровный по амплитуде фронт ПАВ.

Механической частью конструкции предусматривается возможность трансформации величины нагрузки на чувствительный элемент, обеспечивающая деформацию пластины на оптимальном удалении от предела ее прочности.

Важно отметить также еще одно достоинство данного преобразователя, а именно, возможность управления его чувствительностью простым способом — изменением геометрических размеров пьезокерамической пластины.

На рис. 3 приведен график зависимости изменения частоты выходного сигнала датчика от давления F .

Основные технические характеристики датчика

Динамический диапазон, не менее	10 ⁴
Чувствительность на линейном участке, Гц/Н	60
Пороговая чувствительность, Н	10 ⁻²
Центральная частота выходного сигнала, МГц	10
Динамическая реакция (быстродействие), с	1—2
Напряжение питания, В	12

Нетрудно видеть, что на основе тензоэффекта с использованием тензочувствительного элемента на ПАВ можно построить датчики не только давления, но и линейных и угловых перемещений, температуры и других физических величин, используя в них известные преобразователи соответствующих величин в механическую нагрузку.

Частотный вид выходного сигнала датчика обеспечивает упрощение дальнейшей обработки его с помощью цифровых систем.

ИСПОЛЬЗОВАННЫЕ ИСТОЧНИКИ

1. Лепих Я. І. Акустичні датчики для обладнання і технологічних процесів, які спрягаються з ЕОМ //Вимірювальна та обчислювальна техніка в технологічних процесах.— 2001.— Вып. 8.— С. 472—475.
2. Симонов В. Н., Ульянов А. С. Пьезорезонансный датчик избыточного давления «Кварц-ДИ» // Приборы и системы управления.— 1994.— № 3.— С. 5.
3. Лепих Я. И., Лопушенко В. К., Черняк Н. Г., Николаенко Ю. Е. Особенности разработки датчиков давления на ПАВ для АЭС // Технология и конструирование в электронной аппаратуре.— 2002.— Вып. 2.— С. 58—62.
4. Lepikh Ya. I., Makarov V. I., Reznitchenko L. A., Klevtsov A. M. The application of ferro-piezoelectric ceramics of different composition in SAW devices / The Tenth International Symposium on the Application of Ferroelectrics.— East Brunswick, New Jersey.— 1996.— P. 121—124.