

УДК 712.2:580.006

А.А. ИЛЬЕНКО, В.А. МЕДВЕДЕВ

Государственный дендрологический парк "Тростянец" НАН Украины
Украина, 16742 Черниговская обл., Ичнянский р-н, с. Тростянец

ДИНАМИКА ВИДОВОЙ И ПРОСТРАНСТВЕННОЙ СТРУКТУРЫ ПРИБРЕЖНЫХ ЛАНДШАФТНЫХ НАСАЖДЕНИЙ БОЛЬШОГО ПРУДА ДЕНДРОПАРКА "ТРОСТЯНЕЦ"

Приведены результаты изучения пейзажных композиций, динамики численности, видового состава и пространственной структуры древесных насаждений прибрежной полосы Большого пруда за период 1948–2007 гг.

В процессе развития парковых насаждений постепенно изменяется их флористический состав, возрастная структура, качественное и количественное соотношение видов, декоративный облик парковых ландшафтов. Многолетние наблюдения за состоянием пейзажных композиций, количественным и качественным составом и пространственной структурой древесных насаждений различных ландшафтных районов парка позволяют получить представление о динамике парковых насаждений, выявить тенденцию развития парка, прогнозировать последующие изменения пейзажных композиций и своевременно принять меры по их оптимизации.

Приозерно-балочному району дендропарка отведена доминирующая роль в общей композиции парка. Этот район наиболее насыщен микрокомпозициями и включает в себя высокодекоративные картины паркового пейзажа, которые открываются на побережье Большого и малых прудов, на склонах и тальвегах балок.

Начальные этапы формирования этого района описаны еще в 1888 г. в статье П.А. Кочубея [5], 60 лет спустя его архитектурно-планировочную характеристику составил

Л.И. Рубцов [7]. Детальный анализ микрокомпозиций приозерно-балочного района, включая и побережье Большого пруда, содержится в отчете Г.А. Степунина по инвентаризации насаждений дендропарка в 1948–1949 гг. и в опубликованной в 1964 г. книге И.А. Косарева [4].

С тех пор произошли существенные изменения флористического состава и декоративного облика древесных насаждений, что требует проведения исследований.

В задачу работы входил анализ состояния пейзажных композиций, изучение динамики видового состава древесных насаждений и пространственной структуры прибрежной полосы Большого пруда за период 1948–2007 гг. В процессе исследований использованы литературные источники, посвященные дендропарку "Тростянец", а также архивные материалы геодезических съемок с планами насаждений предыдущих лет. Исследование динамики видового состава древесных растений проведено с использованием данных ботанических инвентаризаций 1948–1949, 1980–1983 и 2005–2007 гг. В инвентаризационный перечень включены все деревья с диаметром ствола 6 см и более.

Объектом исследований были прибрежные участки Большого пруда, непосред-

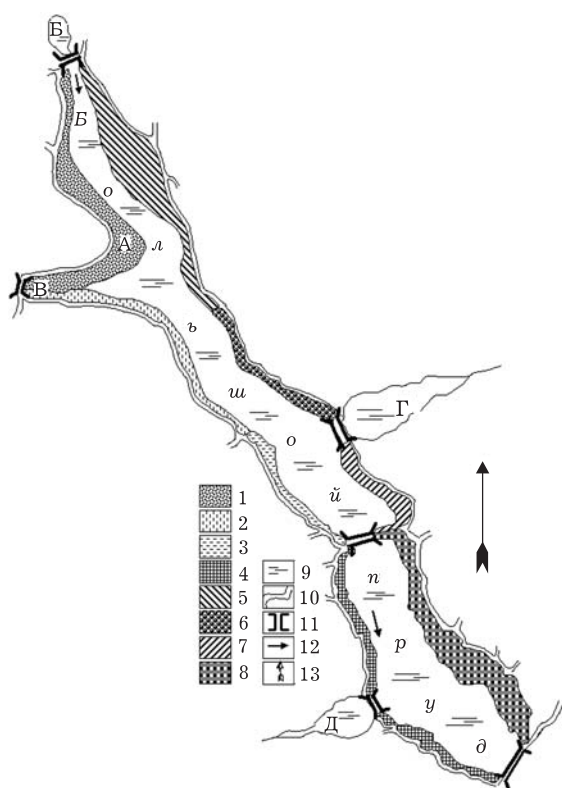


Рис. 1. План побережья Большого пруда: 1 — участок № 4; 2 — участок № 11; 3 — участок № 13; 4 — участок № 24; 5 — участок № 33; 6 — участок № 35; 7 — участок № 42; 8 — участок № 57; 9 — пруд; 10 — дорога; 11 — мост; 12 — направление течения; 13 — ориентация плана; А — полуостров; Б — вершинная часть пруда; В — Ивкин яр; Г — пруд Куцыха; Д — Лебединый пруд

ственно примыкающие к водной поверхности: парковые участки № 4, 11, 13, 24, 33 и 35 (рис. 1).

Из пейзажей озерно-балочного типа главная Тростянецкая балка с Большим прудом отличается наибольшим разнообразием. Сооружение Большого пруда, начавшееся более чем 150 лет тому назад и ознаменовавшее собой начало строительства дендропарка, осуществлялось одновременно с созданием двух примыкающих к нему малых прудов — Лебединого и Куцыха — путем углубления главной Тростянецкой балки и ее отрогов и сооружения плотин. Большой пруд протянулся почти

на полтора километра и напоминает мощную реку, подчиненную всем требованиям пейзажной композиции парка: спокойная водная поверхность, постоянный уровень воды, неизменяемые естественные берега [4]. В 1879 г. Большой пруд был очищен и углублен, а вынутая земля, по-видимому, была использована для оформления берегов вновь созданными холмами [6]. С тех пор пруды дендропарка не очищали. Еще в 1949 г. Г.А. Степунин в отчете по инвентаризации парковых насаждений отмечал: "Пруды Тростянца давно не подвергались чистке и некоторые из них у берегов сильно зарастают камышом и болотными травами, а местами затянулись ряской. Их следует чистить, но очень уместно также ввести украшающую водную растительность". До сих пор эта проблема не решена. По данным обследования прудов в 2007 г., средняя мощность илового слоя в Большом пруду составляет в северо-западной его части 0,8 м (0,2–1,4 м), глубина воды — 2,9 м (1,5–3,5 м); в юго-восточной части — соответственно 1,1 м (0,2–2,1 м) и 2,1 м (0,7–3,0 м).

Характеристика приозерных ландшафтов, приведенная в вышеупомянутом отчете Г.А. Степунина за 1948–1949 гг. (в тексте статьи цитаты из этого отчета выделены кавычками) и работе И.А. Косаревского [4], состоит из описания общего вида Большого пруда и береговых панорам, открывающихся при осмотре с главного моста, и более детального описания пейзажных композиций при обходе пруда дорогами вдоль берега.

Главный мост через Большой пруд, находящийся в его нижней трети, делит пруд на две части: северо-западную (длинную и узкую) и юго-восточную (более короткую и широкую) (см. рис. 1). Создатели Тростянецкого парка, как считает И.А. Косаревский, "стремились к тому, чтобы Большой пруд нельзя было просматривать во всю его длину. Часть пруда искусственно скрыта в перспективе, в результате чего получилось ощущение бесконечности водного пространства" [4, с. 79]. При осмотре с моста

вершина пруда (северная его оконечность) оказывалась на дальнем плане глубокой суживающейся перспективы, а загущенные хвойные насаждения, примыкавшие к берегам, придавали ей сумрачный таежный вид.

Очень красивый вид с центрального моста открывался в северном направлении на полуостров (см. рис. 1, А) с высокой древесной растительностью. Создание полуострова, подчеркивающего изгиб водной поверхности, по мнению И.А. Косаревского [4], было предусмотрено, чтобы усилить ощущение глубины пейзажа и замкнуть перспективу живописной естественной картины. Важную роль в формировании пейзажных композиций прибрежных участков полуострова того времени играли ценные в декоративном отношении древесные породы: *Larix sibirica* Ledeb., *Populus tremula* L., *P. angulata* Ait., *Acer rubrum* L., *Quercus robur* L., *Pseudotsuga taxifolia* Lamb., *Fraxinus americana* L., *Picea abies* (L.) Karst., *Pinus sylvestris* L., *Alnus glutinosa* (L.) Gaerth., *Salix cinerea* L., *Betula pendula* Roth., *Populus alba* L., *Abies nordmanniana* (Stev.) Spach., *Aesculus hippocastanum* L., *Carpinus betulus* L. *Caria cordiformis* (Wandh.) K. Koch.

Южная часть Большого пруда (шириной до 100 м) была покрыта с левого более крутого берега густым лиственным лесом, спускающимся к самой воде, и только в одном уголке на береговом склоне просматривалась небольшая лужайка, а у самого моста виднелось темно-зеленое пятно казацкого можжевельника (*Juniperus communis* L.). Правый пологий луговой берег украшали произраставшие в одиночку или небольшими группами декоративные экзоты, к которым примешивались самосевные местные породы. Южная оконечность пруда заканчивалась плотиной.

Более детальную оценку приозерно-балочных ландшафтов можно было дать, передвигаясь по дорогам вдоль берега. Если обходить северную часть пруда по запад-

ному берегу, начиная от центрального моста, то справа у самого моста внимание посетителей привлекал полулежачий над водой кедр сибирский (*Pinus sibirica* Du Tour), а слева по ходу — красивая поляна с группой ореха черного (*Juglans nigra* L.); далее вдоль берега у самой воды — чередующиеся отдельные деревья, небольшие древесные группы и живописные газоны, удачно гармонирующие с водной поверхностью Большого пруда. Для поддержания стабильности пейзажных композиций береговой полосы необходимо было, по мнению И.А. Косаревского [4], обеспечить постоянный водный уровень в прудах, для чего за пределами территории парка вдоль балок Тростянецкой и Куцыха были созданы специальные водоемы.

Закругленную вершинную часть пруда (см. рис. 1, Б), густо заросшую ряской, отделял небольшой деревянный мостик, за нею — изреженный ольшаник с ивами. С мостика открывался великолепный вид пруда с его богатыми лесными декорациями.

С вершинного мостика извилистая дорога, обсаженная тенистыми елями и лиственницами, по крутому подъему с небольшими искусственными холмами вела на левый берег, где вдоль берега, как и на правобережье "снова сменяющиеся рожи и светлые поляны, рдеющая над озером группа краснокорых сосен и опять экзоты и экзоты, местами сильно теснимые дикой порослью, местами уже отмирающие без ухода".

На левом берегу южной части пруда дорога приводила на небольшую светлую поляну с группой сосен и кустами облепихи, окруженную небольшими холмами с разбросанными по ним можжевельником и дроком; это — преддверие "Швейцарии" — горно-холмистого ландшафтного района парка. Отсюда на одном из самых высоких холмов, сплошь покрытым можжевельником (гора "Мохнатая"), просматривался угол полуразрушенной беседки, сооруженной еще во времена И.М. Скоропадского.

Таблица 1. Динамика численности древесных видов береговых насаждений Большого пруда

Таксон	Количество экз.		
	1949 г.	1980 г.	2007 г.
<i>Местные виды</i>			
Acer campestre L.	0	4	8
Acer platanoides L.	40	293	216
Acer platanoides 'Schwedleri'	5	4	1
Acer pseudoplatanus L.	4	10	14
Alnus glutinosa (L.) Gaerth	59	173	131
Alnus glutinosa 'Incisa'	3	0	1
Alnus incana (L.) Moench.	3	7	1
Alnus incana 'Acuminata'	3	2	0
Alnus incana 'Pinnatifida'	0	0	3
Betula pendula Roth.	39	25	24
Caragana frutex (L.) C. Koch	0	0	1
Corylus avellana L.	0	22	33
Fraxinus excelsior L.	5	32	63
Fraxinus excelsior var. pendula Ait.	2	2	1
Picea abies (L.) Karst.	121	174	146
Picea abies 'Acutissima'	0	0	3
Picea abies 'Depressa'	1	0	0
Pinus sylvestris L.	123	82	49
Populus alba L.	15	9	5
Populus canescens Ait.	2	1	0
Populus tremula L.	4	0	0
Pyrus communis L.	2	5	3
Quercus robur L.	24	50	30
Quercus robur 'Fastigiata'	8	10	4
Quercus robur 'Pectinata'	1	1	0
Quercus robur 'Pendula'	1	0	0
Quercus robur 'Praecos'	0	0	1
Salix alba L.	16	16	5
Salix alba 'Vitellina pendula'	2	20	13
Salix caprea L.	3	0	1
Salix fragilis L.	4	1	0
Sorbus aucuparia L.	0	1	1
Tilia cordata Mill.	45	114	93
Ulmus foliacea Gilib.	18	67	1
Ulmus laevis Pall.	14	41	69
Ulmus scabra Mill.	18	41	65
Всего	585	1207	986
Количество местных таксонов	29	27	29
<i>Интродуцированные виды</i>			
Abies balsamea (L.) Mill.	1	0	0
Acer ginnala Maxim.	2	2	1

Продолжение табл. 1.

Таксон	Количество экз.		
	1949 г.	1980 г.	2007 г.
Acer negundo L.	1	0	0
Acer rubrum L.	2	2	1
Acer saccharinum L.	2	8	1
Acer trautvetteri Medw.	1	0	0
Aesculus hippocastanum L.	2	13	7
Aesculus octandra Marsh.	1	0	0
Betula lutea Michx.	2	2	0
Caragana arborescens Lam.	1	0	1
Carpinus betulus L.	10	25	31
Carya cordiformis (Wandh.) K. Koch.	1	0	3
Celtis occidentalis L.	0	1	0
Chamaecyparis pisifera Siebold & Zucc.	0	6	25
Chamaecyparis pisifera 'Filifera'	0	0	1
Chamaecyparis pisifera 'Plumosa'	1	0	0
Cotoneaster lucidus Schlecht.	0	0	1
Crataegus curvisepala Lindm.	0	0	1
Продолжение таблицы 1			
Crataegus macracantha Lodd.	27	59	73
Crataegus submollis Sarg.	0	1	2
Cydonia oblonga Mill.	0	0	1
Fagus sylvatica L.	0	0	1
Fraxinus americana L.	2	1	0
Fraxinus lanceolata Borkh.	2	52	72
Fraxinus pennsylvanica Marsh.	20	36	28
Fraxinus pennsylvanica var. aucubaefolia Rehd.	1	1	0
Gleditsia triacanthos L.	3	3	4
Juglans cinerea L.	10	24	11
Juglans nigra L.	4	3	3
Juniperus chinensis L.	1	0	0
Juniperus communis L.	11	6	6
Juniperus communis 'Suecica'	2	0	0
Juniperus virginiana L.	3	2	1
Larix decidua Mill.	0	12	8
Larix sibirica Ledeb.	11	1	0
Lonicera korolkovii Staph.	1	0	0
Lonicera tatarica L.	0	0	1
Malus sp.	6	1	0
Padus racemosa L.	2	7	1
Phellodendron amurense Rupr.	0	2	1
Philadelphus coronarius L.	1	0	6

Продолжение табл. 1.

Таксон	Количество экз.		
	1949 г.	1980 г.	2007 г.
<i>Picea alcockiana</i> Carr.	0	0	5
<i>Picea canadensis</i> Britt.	2	1	0
<i>Picea canadensis</i> 'Coerulea'	2	1	0
<i>Picea engelmannii</i> Engelm.	3	1	1
<i>Picea jezoensis</i> (Siebold & Zucc.) Fish. ex Carr.	1	1	1
<i>Picea mariana</i> Britt.	1	0	0
<i>Picea mariana</i> 'Doumetii'	1	0	0
<i>Picea pungens</i> Engelm. 'Argentea'	2	2	3
<i>Picea pungens</i> 'Glauca'	2	1	1
<i>Pinus sibirica</i> Du Tour	3	0	0
<i>Pinus strobus</i> L.	10	7	4
<i>Platanus occidentalis</i> L.	3	2	0
<i>Populus angulata</i> Ait.	3	0	0
<i>Populus balsamifera</i> L.	0	4	1
<i>Populus deltoides</i> Marsh.	0	0	1
<i>Populus simonii</i> Carr.	3	2	1
<i>Populus</i> sp.	6	1	0
<i>Pseudotsuga menziesii</i> (Mirb.) Franco	1	1	1
<i>Pterocarya pterocarpa</i> (Michx.) Kunth. et I. Iljinsk.	0	4	14
<i>Quercus alba</i> L.	1	0	0
<i>Quercus borealis</i> Michx.	2	3	0
<i>Quercus borealis</i> 'Maxima'	1	0	0
<i>Quercus macrocarpa</i> Michx.	2	2	0
<i>Quercus</i> sp.	2	0	0
<i>Robinia pseudoacacia</i> L.	0	14	7
<i>Salix elegantissima</i> K. Koch	1	0	0
<i>Salix purpurea</i> L.	1	0	0

"Дальше по берегу снова чаща леса. Дорога на плотину закрыта от скота, выводимого сюда на водопой из соседнего племзавода. За плотиной — растоптанный берег и обмызганная зелень, дальше дорога поворачивает к Лебединому пруду с разрушенным мостиком, за которым она продолжается на север вблизи воды; отсюда, сквозь сетку деревьев и зарослей, виден все время левый лесной берег и большой мост на фоне вглубь уходящего озера".

Окончание табл. 1.

Таксон	Количество экз.		
	1949 г.	1980 г.	2007 г.
<i>Salix</i> sp.	5	2	0
<i>Sophora japonica</i> L.	1	0	0
<i>Syringa vulgaris</i> L.	0	0	3
<i>Thuja occidentalis</i> L.	58	18	16
<i>Thuja occidentalis</i> 'Ericoides'	12	13	6
<i>Thuja occidentalis</i> 'Lutea'	1	0	4
<i>Thuja occidentalis</i> 'Plicata'	0	8	3
<i>Thuja occidentalis</i> 'Spiralis'	0	1	8
<i>Thuja occidentalis</i> 'Vervaeana'	46	50	39
<i>Thuja occidentalis</i> 'Wareana'	16	27	14
<i>Thuja plicata</i> D. Don.	1	0	0
<i>Thuja plicata</i> 'Pumila'	285	325	283
<i>Tilia americana</i> L.	12	7	4
<i>Tilia caucasica</i> Rupr.	1	1	0
<i>Tilia euchlora</i> C. Koch	3	3	1
<i>Tilia europaea</i> L.	1	1	1
<i>Tilia vulgaris</i> Hayne	1	2	0
<i>Tilia platyphyllos</i> Scop.	0	1	1
<i>Tsuga canadensis</i> Carr.	1	0	0
<i>Ulmus pumila</i> L.	17	6	9
<i>Ulmus carpiniifolia</i> Rupr. ex Suckow	24	14	12
Численность интродуцентов	352	392	373
Количество интродуцированных таксонов	69	56	54
Общая численность	937	1599	1359
Количество таксонов	98	83	83

К настоящему времени прибрежная зона Большого пруда отличается от вышеописанной лишь в деталях: изменилось количество и качество пейзажных элементов, в результате чего возникло иное их ритмическое построение, изменилось нюансное соотношение форм, красок, пространств. Очень важно, что эти изменения не коснулись основы композиции рассматриваемого участка — его планировки. Изменения растительного ландшафтного компонента,

произошедшие в течение более чем полувекового периода, обусловлены как естественными процессами (отпад, возобновление), так и антропогенными факторами (рубки ухода и реконструктивные рубки, посадки).

В табл. 1 приведены данные о численности и видовом составе древесных насаждений, декорирующих прибрежную зону Большого пруда в период с 1948 по 2007 г. За этот период существенно (на 45%) возросла общая численность древесных растений, главным образом, за счет местных пород (*Acer platanoides* L., *Alnus glutinosa*, *Corylus avellana* L., *Fraxinus excelsior* L., *Picea abies*, *Tilia cordata* Mill.). В то же время исключительно за счет отпада интродуцентов уменьшилось общее количество видов и форм. Это, однако, не означает, что местные виды и формы не исчезали из насаждений в течение изучаемого периода. Как показывают данные табл. 1, в составе местной дендрофлоры количество выпавших после 1949 г. таксонов (*Alnus incana* (L.) Moench. 'Scuminata', *Picea abies* (L.) 'Depressa', *Populus canescens* Ait., *P. tremula* L., *Quercus robur* 'Pectinata', *Q. robur* 'Pendula', *Salix fragilis* L.) равняется количеству введенных в насаждения (*Acer campestre* L., *Alnus incana* 'Pinnatifida', *Caragana frutex* (L.) C. Koch, *Corylus avellana*, *Picea abies* 'Acutissima', *Quercus robur* 'Praecos', *Sorbus aucuparia* L.). А среди интродуцентов количество выпавших таксонов на 15 единиц меньше по сравнению с нововведенными.

В целом в динамике численности насаждений прибрежных участков Большого пруда наблюдается тенденция, отмеченная нами ранее в масштабах парка [1, 3]: увеличение общей численности с максимумом в 1980 г. Это объясняется тем, что на протяжении многих лет самосев клена, вяза, липы и других пород не вырубался, что способствовало неконтролируемому распространению этих растений, вытеснению ими ценных видов, уменьшению площади

полян. Активные работы по восстановлению первичного ландшафтного вида насаждений, проведенные в последние годы, привели, по данным последней инвентаризации, к уменьшению общей численности растений по сравнению с 1980 г.

Кроме анализа общей численности и видового состава насаждений прибрежной зоны Большого пруда, мы проследили на примере участка № 4 (см. рис. 1) динамику композиционных элементов (парковых групп, солитеров, полян), взаимосвязь которых определяет пространственную структуру береговых пейзажей (табл. 2).

Участок № 4 занимает прибрежную полосу у Большого пруда от вершинного моста до мостика Ивкиного яра площадью 1,13 га, из них насаждений — 0,93 га, полян — 0,20 га. Большая часть территории участка представляет собой полуостров (см. рис. 1, А), выступающий в водное пространство Большого пруда. Пространственная структура насаждений участка по состоянию на 1948 г. отражена на рис. 2 и включает такие пейзажные элементы: еловый массив (4г), группу хвойных (4в), смешанную группу с преобладанием хвойных (4й), две лиственные группы (4е, 4з), лиственное насаждение по холмам (4б), чистую поляну (4д, 4ж), поляну с солитерами (4а, 4л), поляну с древесными группами (4к). Четкая дифференциация структурных элементов участка обеспечивалась различиями в видовом составе древесных группировок и чередованием их с полянами. По мере естественного отпада деревьев, внедрения самосева в пейзажные группы и зарастания полян стирались визуальные грани между структурными элементами, что со временем привело к нарушению пейзажной композиции участка. Эти изменения продемонстрированы на примере елового массива (4г), лиственной группы (4е) и береговой поляны со смешанными хвойными группами (4к) (см. табл. 2). Анализ динамики численности и видового состава выявил, что происходило постепенное зараста-

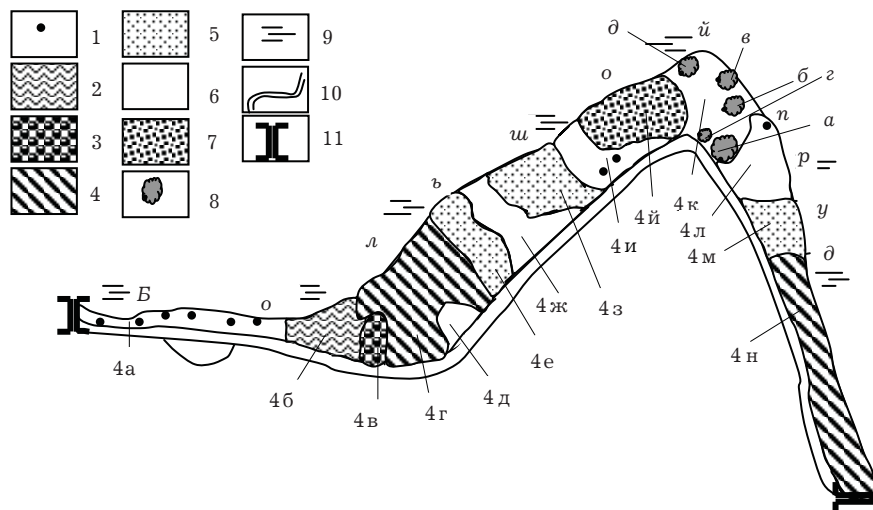


Рис. 2. Пространственная структура насаждений прибрежного участка № 4 (1948 г.): 1 — поляна с солитерами; 2 — лиственное насаждение по холмам; 3 — смешанная группа хвойных; 4 — еловый массив; 5 — лиственная группа; 6 — поляна; 7 — смешанная группа с преобладанием хвойных; 8 — поляна с группами; 9 — водоем; 10 — дорога; 11 — мост; 4а-4н — структурные элементы; а, б, в, г, д — см. табл. 2, 4к

ние елового массива (4г) за счет самосевого подраста других видов в еловом насаждении и на его опушке, вследствие чего заметно увеличилась общая численность растений и флористическое разнообразие. В настоящее время эта группа не выделяется среди смежных насаждений как монотипная, а воспринимается как смешанная с доминированием ели обыкновенной. Очень наглядно эта тенденция прослеживается на примере лиственной группы (4е): за счет самосева общая численность растений увеличилась с 7 до 65 экземпляров, и группа трансформировалась в смешанную с преобладанием лиственных пород. В меньшей мере утратила свою декоративную привлекательность поляна с группами (4к): хорошее задернение свободного пространства поляны сделало невозможным внедрение сюда малоценного самосева; частичной деградации, вызванной естественным отпадом отдельных деревьев, подверглись древесные группы, в результате

чего они оказались разреженными, и в целом композиция воспринимается как поляна с солитерами.

К настоящему времени на участке № 4 сохранились такие редкие и ценные виды, как *Larix decidua* Mill., *Carpinus betulus*, *Quercus robur*, *Tilia americana* L., *Acer rubrum*, *Pseudotsuga taxifolia*, *Picea jezoensis* (Sieb. et Zucc.) Fish. ex Carr., *P. pungens* Engelm. 'Argentea', *Juniperus virginiana* L., *Thuja occidentalis* L., *T. occidentalis* 'Verwaeneana', *Chamaecyparis pisifera* Siebold & Zucc., *Juglans cinerea* L.

Аналогичные процессы происходили в пейзажных композициях других участков, что послужило основанием для проведения в 1980–1983 гг. рубок ухода и реконструктивных рубок на всей прибрежной территории Большого пруда, в результате которых были восстановлены наиболее декоративные перспективы, отдельные пейзажные фрагменты и панорамные композиции. Однако в течение последних двух десятилетий

Таблица 2. Динамика численности и видового состава отдельных древесных группировок прибрежных насаждений Большого пруда

Древесная группировка	1948–1949 гг.			1980–1983 гг.			2005–2007 гг.		
	Таксон	экз.	Диаметр ствола, см	Таксон	экз.	Диаметр ствола, см	Таксон	экз.	Диаметр ствола, см
<u>Еловый массив:</u>									
	<i>Picea abies</i> (L.) Karst.	65	28–52	<i>Picea abies</i> (L.) Karst.	60	7–84	<i>Picea abies</i> (L.) Karst.	49	10–78
	<i>Populus</i> sp.	1	65	<i>Betula pendula</i> Roth.	1	46	<i>Betula pendula</i> Roth.	1	34
	<i>Thuja occidentalis</i> L.	5	10–45	<i>Tilia cordata</i> Mill.	4	6–49	<i>Tilia cordata</i> Mill.	8	6–52
<u>Подрост, подлесок:</u>									
	<i>Caragana arborescens</i> L., <i>Juniperus communis</i> L., <i>Sorbus aucuparia</i> L., <i>Ulmus campestris</i> L., <i>Acer platanoides</i> L., <i>Robinia pseudoacacia</i> L., <i>Aesculus hippocastanum</i> L., <i>Alnus glutinosa</i> (L.) Gaerth., <i>Tilia cordata</i> Mill.			<i>Alnus glutinosa</i> (L.) Gaerth.	8	18–47	Marsh.		
				<i>Salix</i> sp.	1	30	<i>Alnus glutinosa</i> (L.) Gaerth.	7	10–100
				<i>Thuja occidentalis</i> L.	5	10–60	<i>Thuja occidentalis</i> L.	4	12–82
4г				<i>Acer platanoides</i> L.	44	6–18	<i>Carpinus betulus</i> L.	3	17–57
				<i>Quercus robur</i> L.	2	14–20	<i>Quercus robur</i> L.	3	34–77
				<i>Corylus avellana</i> L.	3	6–18	<i>Ulmus scabra</i> Mill.	7	6–47
				<i>Ulmus scabra</i> Mill.	6	8–26	<i>Tilia americana</i> L.	2	9, 24
	<u>Опушка:</u> <i>Betula pendula</i> Roth., <i>Tilia cordata</i> Mill., <i>Caragana arborescens</i> L., <i>Juniperus communis</i> L., <i>Sorbus aucuparia</i> L., <i>Ulmus campestris</i> L., <i>Acer platanoides</i> L., <i>Robinia pseudoacacia</i> L.						<i>Corylus avellana</i> L.	8	6–10
							<i>Acer platanoides</i> L.	75	6–57
	Всего	71			135			168	
4е	<u>Лиственная группа</u>								
	<i>Quercus robur</i> L.	2	60, 80	<i>Quercus robur</i> L.	3	46–94	<i>Quercus robur</i> L.	8	20–100
	<i>Aesculus hippocastanum</i> L.	2	50, 56	<i>Aesculus hippocastanum</i> L.	1	71	<i>Aesculus hippocastanum</i> L.	1	69
	<i>Carpinus betulus</i> L.	1	34	<i>Carpinus betulus</i> L.	4	9–56	<i>Carpinus betulus</i> L.	4	12–65
	<i>Ulmus pumila</i> L.	1	44	<i>Fraxinus excelsior</i> L.	4	14–34	<i>Fraxinus excelsior</i> L.	6	7–53
	<i>Fraxinus excelsior</i> L.	1	16	<i>Tilia cordata</i> Mill.	1	30	<i>Tilia cordata</i> Mill.	1	58
				<i>Alnus glutinosa</i> (L.) Gaerth.	10	9–50	<i>Alnus glutinosa</i> (L.) Gaerth.	6	25–58
				<i>Salix alba</i> L.	1	18	<i>Salix alba</i> L.	1	24
				<i>Picea abies</i> (L.) Karst.	1	24	<i>Picea abies</i> (L.) Karst.	16	6–86
				<i>Acer platanoides</i> L.	3	11–22	<i>Acer platanoides</i> L.	10	6–40
							<i>Betula pendula</i> Roth.	2	43, 96
							<i>Corylus avellana</i> L.	2	6
							<i>Ulmus scabra</i> Mill.	4	6–8
							<i>Pseudotsuga taxifolia</i> Lamb.	3	6–9
							<i>Abies alba</i> Mill.	1	7
	Всего	7			28			65	

естественные возобновительные процессы оказались результативнее антропогенного вмешательства и возникла необходимость в проведении новых оптимизационных меро-

приятий. В 2006–2007 гг. полностью восстановлены и реконструированы пейзажные композиции побережья Большого пруда. Большое значение в этих мероприятиях

Окончание табл. 2

Древесная группировка	1948–1949 гг.			1980–1983 гг.			2005–2007 гг.		
	Таксон	экз.	Диаметр ствола, см	Таксон	экз.	Диаметр ствола, см	Таксон	экз.	Диаметр ствола, см
4к	<u>Береговая поляна с группами (рис. 2):</u>								
	<i>a. Larix decidua</i> Mill.	1	60	<i>Larix decidua</i> Mill.	1	72	<i>Larix decidua</i> Mill.	1	79
	<i>Populus tremula</i> L.	1	32	<i>Populus alba</i> L.	1	115	<i>Populus alba</i> L.	1	> 100
	<i>Alnus glutinosa</i> (L.) Gaerth.	1	14	<i>Quercus robur</i> L.	4	11–93	<i>Quercus robur</i> L.	3	40–59
	<i>Acer rubrum</i> L.	1	48	<i>Acer rubrum</i> L.	1	69	<i>Acer rubrum</i> L.	1	97
	<i>b. Quercus robur</i> L.	1	68	<i>Pseudotsuga taxifolia</i> Lamb.	1	60	<i>Pseudotsuga taxifolia</i> Lamb.	1	75
	<i>Pseudotsuga taxifolia</i> Lamb.	1	46						
	<i>Fraxinus americana</i> L.	1	48	<i>Picea jezoensis</i> (Siebold & Zucc.) Fish.			<i>Picea jezoensis</i> (Siebold & Zucc.)	1	58
	<i>v. Salix elegantissima</i> K. Koch	1	12	<i>ex Carr.</i>	1	40	<i>Fish. ex Carr.</i>		
	<i>Picea jezoensis</i> (Siebold & Zucc.) Fish.	1	18	<i>Picea abies</i> (L.) Karst.	1		<i>Picea abies</i> (L.) Karst.	4	11–40
	<i>r. Carya cordiformis</i> (Wandh.) K. Koch	1	44	<i>Tilia vulgaris</i> Hayne	1	17	<i>Tilia vulgaris</i> Hayne	1	95
			12–20	<i>Ulmus laevis</i> Pall.	1	66	<i>Ulmus laevis</i> Pall.	1	25
	<i>g. Juniperus communis</i> L. 'Suecica'	5	48			27	<i>Carya cordiformis</i> (Wandh.) K. Koch	3	17–21
	<i>Tilia cordata</i> Mill.	1	70				<i>Quercus robur</i> L. 'Praecox'	1	14
	<i>Populus angulata</i> Ait.	1	20				<i>Picea alcockiana</i> Carr.	5	8–19
	<i>Quercus robur</i> L. 'Fastigiata'	1	20				<i>Picea pungens</i> Engelm. 'Argentea'	1	6
	<i>Alnus glutinosa</i> (L.) Gaerth.	1					<i>Fraxinus lanceolata</i> Borkh.	4	6–19
	Всего	19			12			28	

имеют новые посадки декоративных древесных растений. За период 1951–2007 гг. здесь высажено 1456 экземпляров хвойных и лиственных растений 43 видов и форм, но с учетом слабой (до 20%) выживаемости посадок в приозерно-балочном ландшафтном районе парка [2], искусственного возобновления не достаточно для восполнения отпада, а наблюдаемая положительная динамика численности насаждений объясняется исключительно естественным возобновлением.

Таким образом, в течение исследованного периода произошли существенные качественные и количественные изменения в таксономической и пространственной структуре прибрежных насаждений и, как след-

ствие этого, соответствующая трансформация декоративно-художественного облика, направленность которой определяется комплексом флористических изменений древесных группировок. Неизменность архитектурно-планировочной сети прибрежных участков позволяет осуществлять реконструкцию и восстановление изменяющихся пейзажных композиций прибрежной полосы Большого пруда. Для успешной реконструкции и восстановления пейзажной композиции новые посадки необходимо проводить с учетом микроклиматических и эдафических условий района и обеспечить высокую их выживаемость путем систематического ухода за молодыми растениями.

1. Ильенко А.А., Медведев В.А. Естественное возобновление и динамика численности древесных видов дендропарка "Тростянец" // Интродукция растений. — 2005. — № 4. — С. 52–62.

2. Ильенко А.А., Медведев В.А., Шульга А.А. Искусственное возобновление и динамика численности древесных интродуцентов в ландшафтах дендропарка "Тростянец" // Интродукция растений. — 2006. — № 1. — С. 68–83.

3. Клименко Ю.А., Ильенко А.А., Медведев В.А. Дендропарк "Тростянец": динамика насаждений и методика реконструкции // Материалы Всероссий. науч. конф. "Усадебные парки русской провинции: проблемы сохранения и использования". — Великий Новгород, 2003. — С. 35–40.

4. Косаревский И.А. Тростянецкий парк. — К.: Гос. изд-во лит-ры по строительству и архитектуре, 1964. — 98 с.

5. Кочубей П.А. О трудах И.М. Скоропадского по лесоразведению на черноземных степях Полтавской губернии // Вестн. садоводства, плодородства и огородничества. — 1888. — № 5. — С. 199–215.

6. Лыпа А.Л., Степунин Г.А. Дендропарк "Тростянец". — К.: Госсельхозиздат УССР, 1951. — 70 с.

7. Рубцов Л.И. Ландшафтная композиция та рослиність Тростянецького дендропарку // Тр. Ботаничного саду АН УРСР, 1949. — Т. 1. — С. 66–77.

Рекомендовал к печати
Ю.А. Клименко

О.О. Ильенко, В.А. Медведев

Державний дендрологічний парк "Тростянець" НАН України, Україна, Чернігівська обл., Ічнянський р-н, с. Тростянець

ДИНАМІКА ВИДОВОЇ
ТА ПРОСТОРОВОЇ СТРУКТУРИ
ПРИБЕРЕЖНИХ ЛАНДШАФТНИХ
НАСАДЖЕНЬ ВЕЛИКОГО СТАВУ
ДЕНДРОПАРКУ "ТРОСТЯНЕЦЬ"

Наведено результати вивчення пейзажних композицій, динаміки чисельності, видового складу та просторової структури деревних насаджень прибережної смуги Великого ставу за період 1948–2007 рр.

A.A. Ilyenko, V.A. Medvedev

State Dendrological Park Trostyanets,
National Academy of Sciences of Ukraine,
Ukraine, Trostyanets

THE DYNAMICS OF SPECIFIC
AND SPATIAL STRUCTURE OF COASTAL
LANDSCAPE PLANTINGS OF BOLSHOY PRUD
OF DENDROPARK TROSTYANETS

The results of studying of landscape compositions, the dynamics of number, the specific composition and spatial structure of the wood plantings of coastal area of *Bolshoy prud* for the period of 1948–2007 years are presented.