

Д. т. н. А. А. ДРУЖИНИН, к. ф.-м. н. И. П. ОСТРОВСКИЙ,
С. Н. МАТВИЕНКО, А. М. ВУЙЦИК

Украина, г. Львов, НУ «Львовская политехника»
E-mail: druzh@polynet.lviv.ua

Дата поступления в редакцию
25.05 2005 г.

Оппонент к. т. н. А. А. НИКОЛЕНКО
(ОНПУ, г. Одесса)

МНОГОФУНКЦИОНАЛЬНЫЙ ДАТЧИК ДАВЛЕНИЯ И ТЕМПЕРАТУРЫ НА ОСНОВЕ ТВЕРДЫХ РАСТВОРОВ SiGe

Предложен интеллектуальный датчик для измерения давления и температуры с коррекцией характеристик кремниевых измерительных тензорезисторов по температуре.

В настоящее время промышленность нуждается в мультисенсорных системах для контроля тех или иных параметров технологических процессов в широком диапазоне температур. В этих системах в качестве чувствительных элементов датчиков давления, ускорения, силы широко используют пьезорезисторные чувствительные элементы [1]. Высокие эксплуатационные характеристики и низкая стоимость этих сенсоров определяются микроэлектронной технологией их производства.

Особый интерес представляют собой нитевидные кристаллы (НК) твердого раствора $\text{Si}_{1-x}\text{Ge}_x$ ($x=0,01\dots 0,05$) [2]. Эти кристаллы имеют совершенную поверхность и очень большую механическую прочность. С другой стороны, они очень чувствительны к давлению и температуре. Деформация упругого элемента (кремниевое или металлическое) измеряется с помощью тензоэлемента, который формируется на его поверхности.

Вместе с тем генерируемый тензомостом сигнал зашумлен, имеет небольшую амплитуду, смещение нуля и максимального значения. Кроме того, чувствительность и смещение нуля тензомоста изменяются при изменении температуры. На рис. 1 показан пример зависимости выходного напряжения моста U от

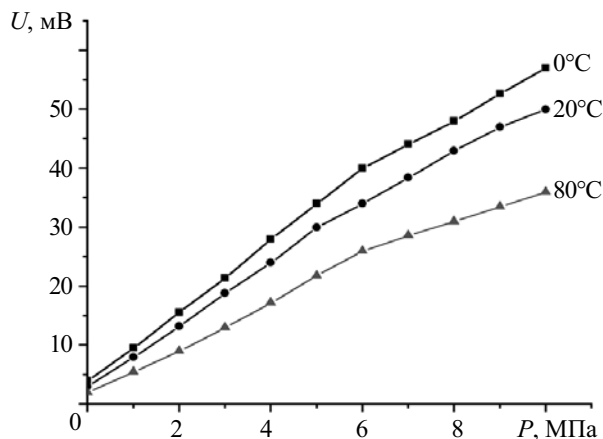


Рис. 1. Типичная характеристика первичного преобразователя на основе НК твердого раствора $\text{Si}_{1-x}\text{Ge}_x$

приложенного к сенсору давления P . Как видим, при изменении температуры на 90°C напряжение изменяется более чем на 30%. При этом нелинейность характеристики преобразователя составляет более 4%. Поэтому сигнал нуждается во вторичном усилении и обработке.

Значительный резерв в создании многофункциональных датчиков лежит в области схемотехнических решений. Методами формирования специальных измерительных цепей и обработки измерительной информации удается даже при одном чувствительном элементе выделить информацию о сопутствующих физических величинах или различных параметрах одной физической величины.

Как известно, температурная коррекция характеристик кремниевых измерительных преобразователей давления с помощью аналоговых схем требует более тщательной подстройки параметров и не обеспечивает высокой точности во всем диапазоне рабочих температур датчика [3]. Наиболее эффективным направлением измерительной техники стала разработка интеллектуальных датчиков с использованием современных микроконтроллеров и цифровых сигнальных процессоров (ЦСП), что позволяет обеспечить эффективную линейризацию и температурную коррекцию характеристик преобразователей давления, осуществить цифровую фильтрацию и вывод информации на табло или через интерфейс RS232 на персональный компьютер.

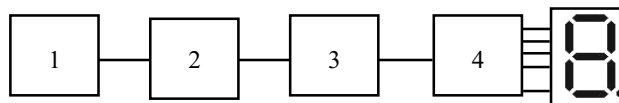


Рис. 2. Блок-схема датчика:

1 — схема питания первичного преобразователя; 2 — мост Уинстона; 3 — схема преобразования сигнала; 4 — схема обработки сигнала

В данной работе предложен интеллектуальный датчик для измерения давления и температуры с коррекцией характеристик кремниевых измерительных тензорезисторов по температуре на основе НК твердого раствора $\text{Si}_{1-x}\text{Ge}_x$ ($x=0,01\dots 0,05$).

На рис. 2 показана блок-схема датчика. Выбор элементной базы в основном определяется требованиями к характеристикам и параметрам разрабатываемого сенсора, а также его ценой.

В последнее время на мировом рынке микроэлектроники появились специализированные инструментальные усилители и быстродействующие микроконтроллеры, которые имеют множество

дополнительных функций. Безупречным лидером в производстве аналоговых интегральных микросхем (ИМС) и ЦСП является фирма Analog Devises. В конце 2004 г. Analog Devises выпустила на рынок инструментальный усилитель (ИУ) AD8555 с автоматическим смещением нуля и программируемым коэффициентом усиления и выходного смещения [4]. В результате максимальное входное напряжение смещения составляет 10 мкВ в диапазоне температур от -40 до +125°C с максимальным дрейфом 65 нВ/°C.

На рис. 3 представлена функциональная схема ИУ AD8555. Три усилителя (A1, A2, A3) с автоматическим смещением нуля формируют ИУ, коэффициент усиления которого программно задается в диапазоне от 70 до 1280 с шагом 1 через последовательный интерфейс. Цифроаналоговый преобразователь (DAC) задает смещение выходного сигнала. В ИУ входят выходной усилитель A4, фиксатор уровня A5.

Дискретизация и обработка сигнала в разработанном нами датчике осуществляется с помощью микроконтроллера Atmega8 фирмы Atmel, который представляет собой 8-битный микроконтроллер, основанный на

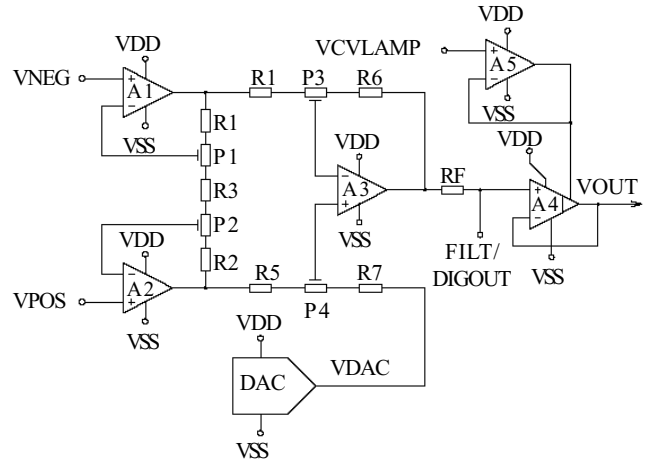


Рис. 3. Функциональная схема инструментального усилителя AD8555

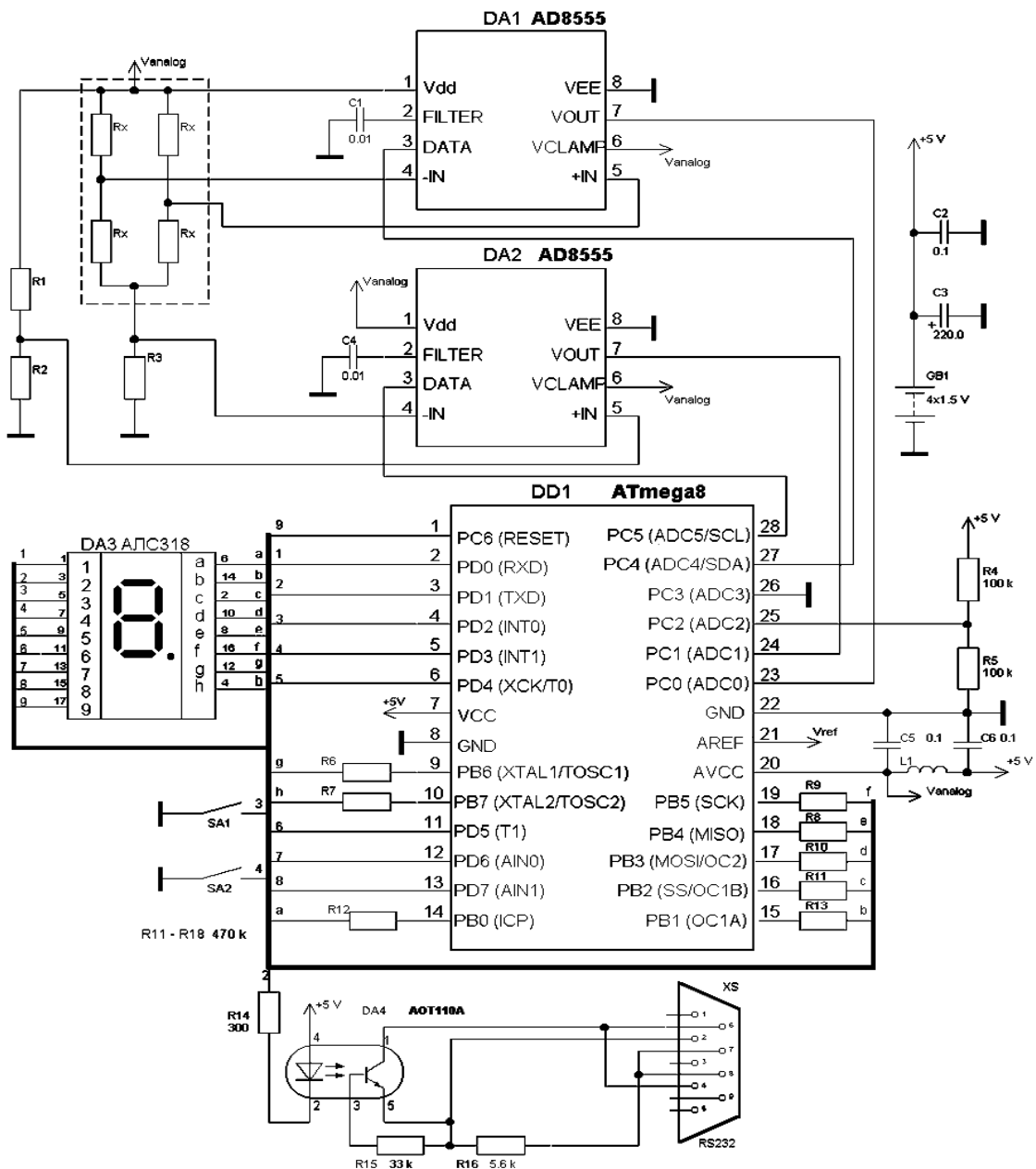


Рис. 4. Принципиальная электрическая схема интеллектуального датчика

RISC-архитектуре. Atmega8 имеет 8 кбайт FLASH-памяти, 512 байт EEPROM, 1 кбайт SDRAM, 23 порта ввода-вывода, 32 регистра общего назначения, три таймера, USART, интерфейс I2C, 6-канальный 10-битный аналогово-цифровой преобразователь, сторожевой таймер, порт SPI, пять режимов сохранения электроэнергии. Ядро Atmega8, выполняя регистровую инструкцию, за один такт синхронизации обеспечивает большую производительность с малым потреблением энергии [5].

На рис. 4 показана принципиальная электрическая схема разработанного интеллектуального датчика. Первичным преобразователем является мост Уинстона с чувствительными тензорезисторами с большим температурным коэффициентом сопротивления (ТКС), которые одновременно выполняют функцию сенсора температуры. Тензорезисторы изготавливались на основе НК твердого раствора $Si_{1-x}Ge_x$ с удельным сопротивлением 0,01—0,02 Ом·см, коэффициентом тензочувствительности 100—140.

Пропорциональное к деформации тензорезисторов дифференциальное напряжение с диагонали измерительного моста подается на вход ИУ DA1. ИМС AD8555 усиливает сигнал до уровня, необходимого для преобразования его в цифровой вид, с помощью АЦП, который встроен в микроконтроллер DD1 (вход ADC0). Конденсатор C1 вместе с внутренним резистором RF ИМС AD8555 (см. рис. 3) представляет собой фильтр низкой частоты (ФНЧ), который необходим для выполнения критерия Найквиста для АЦП.

В качестве сенсора температуры, воздействующей на тензопреобразователь, использована схема «мост в мосте», состоящая из четырех тензорезисторов, образующих рабочий мост тензопреобразователя. В свою очередь рабочий мост служит одним из плеч внешнего моста, другими плечами которого являются соответственно резисторы R1—R3. Резистор R1 используется для балансировки начального выходного уровня датчика температуры. Сигнал температуры усиливается ИУ DA2 и подается на второй вход АЦП (ADC1).

Микроконтроллер DD1 выполняет следующие основные функции:

- преобразование сигналов с аналоговой формы в цифровую;
- обработка сигнала, которая включает линеаризацию и температурную коррекцию характеристик преобразователей давления, цифровую фильтрацию сигнала;
- управление инструментальными усилителями DA1 и DA2 ;
- вывод информации на индикатор DA3;
- вывод информации на персональный компьютер через интерфейс RS232 (преобразование уровней и гальваническая развязка осуществляются с помощью оптрона DA4);
- слежение за напряжением питания (вход ADC2 и резисторы R4 и R5);
- опрос кнопок SA1 и SA2.

С помощью кнопок SA1 и SA2 задаются режимы работы датчика. Кроме того, кнопки служат источниками внешних прерываний для микроконтроллера, при нажатии которых он выходит из «спящего» режима.

Программа для микроконтроллера написана на языке программирования С и компилировалась с помощью компилятора CodeVisionAVR [6], а прошивка программы осуществлялась с помощью программатора, описанного в [7].

Основной недостаток чувствительных элементов на основе НК — большой разброс параметров. Размещение во FLASH-памяти микроконтроллера тарировочной таблицы, индивидуальной для каждого преобразователя, позволяет достичь высокой точности преобразования. Тарировочная таблица представляет собой поправочные коэффициенты, которые определяются при градуировке первичного преобразователя датчика из семейства тензорезистивных характеристик для фиксированных температур.

Малые габариты микроконтроллера, работоспособного в расширенном диапазоне рабочих параметров, позволяют встраивать его непосредственно в корпус датчика.

Градуировка датчика проводилась с использованием прецизионного датчика давления МП-2500 терморегулятора РИФ-101.

Разработанный датчик при этом имеет следующие характеристики:

- диапазон рабочих давлений 0—10 МПа;
- диапазон рабочих температур 0 — +85°C;
- допускаяемая основная погрешность датчика составляет 0,2;
- отклонение от линейности, включая гистерезис, —0,1%.

Схема ориентирована на применение с сенсорами физических величин на основе нитевидных кристаллов SiGe, однако может применяться с любыми другими кремниевыми (чувствительными к давлению) элементами, которые имеют большой ТКС.

Предлагаемый датчик обеспечивает высокую точность измерения температуры, давления, ускорения, силы во всем диапазоне рабочих температур. Учет характеристики датчика программным способом позволяет легко автоматизировать процесс калибровки и использовать первичные преобразователи с большим разбросом параметров.

ИСПОЛЬЗОВАННЫЕ ИСТОЧНИКИ

1. Распонов В. Я. Микроэлектромеханические системы. Прямые преобразователи // Датчики и системы.— 2005.— № 4.— С. 37—41.
2. Дружинин А. А., Марьямова И. И., Лавитская Е. Н. и др. От полупроводниковых тензорезисторов к микроэлектронным датчикам // Датчики и системы.— 2001.— № 6.— С. 2—7.
3. Слива Е. Коррекция по температуре измерительных преобразователей физических величин на базе микроконтроллера MSP430f149 фирмы TEXAS INSTRUMENTS // ИНФОРМОСТ.— Средства связи.— 2001.— № 2.— <http://www.informost.ru>.
4. AD8555 — Zero-Drift, Single-Supply, Sensor Signal Amplifier with Digitally Programmable Gain and Offset. Data Sheet, Rev. Prc, 2004. ANALOG DEVICES <http://www.analog.com>
5. Atmega8L — 8-bit with 8K Bytes In-System Programmable Flash. Data Sheet, Rev. 2486H—AVR—09/02, 2002. Atmel Corporation. <http://www.atmel.com>
6. CodeVisionAVR. <http://www.hpinfotech.ro/index.html>
7. Programming a Spider's Brain. http://www.xs4all.nl/~sbolt/e-spider_prog.htm