

Д. т. н. Г. К. ЛАВРЕНЧЕНКО, д. т. н. М. Г. ХМЕЛЬНИЮК,  
к. т. н. В. П. САВИЧЕВ

Украина, Одесская государственная академия холода  
E-mail: hmel\_m@ukr.net

Дата поступления в редакцию  
04.11 2004 г.

Оппонент к. т. н. Н. Н. СУРЬЯНИНОВА  
(ООО "Айсблик", г. Одесса)

## ЭФФЕКТИВНАЯ СИСТЕМА ОХЛАЖДЕНИЯ КВАНТОСКОПОВ

*Разработана каскадная компрессорная система охлаждения, реализующая цикл Линде с многокомпонентными рабочими телами, ресурс работы которой составляет 30 тыс. часов.*

Отображение в реальном масштабе времени знаковой и графической информации, выводимой из ЭВМ, на экранах коллективного пользования в нескольких цветах с высокой разрешающей способностью является сложной научно-технической задачей.

Проблему создания большого телевизионного экрана высокой четкости позволяет решить применение квантоскопов — электронно-лучевых приборов на основе сканирующих полупроводниковых лазеров с накачкой электронным пучком [1—3]. Благодаря высокой эффективности преобразования энергии электронного пучка в излучение, небольшим размерам активных элементов, монохроматичности и направленности излучения таких лазеров общий КПД телепроекторов на основе квантоскопов превышает КПД других проекционных устройств. Они обладают относительно небольшой потребляемой мощностью — 1...1,5 Вт/лм с учетом энергопотребления на охлаждение активных элементов.

В качестве лазерных материалов для активных элементов квантоскопов используются полупроводниковые монокристаллы  $\text{CdS}$  и  $\text{CdS}_{1-x}\text{Se}_x$ , а также эпитаксиальные пленки  $\text{GaP}$ ,  $\text{As}_{1-x}\text{Sb}_x$ , легированные  $\text{Te}$ . Это позволяет создавать активные элементы (АЭ), генерирующие излучение практически во всех участках видимого диапазона.

Температурный режим АЭ полупроводниковых лазеров с электронным возбуждением оказывает большое влияние на эффективность и долговечность работы приборов. Система охлаждения должна обеспечивать поддержание заданной температуры криостатирования  $T_x = 130...150$  К и возможность ее регулирования. Также должен соблюдаться определенный темп охлаждения для предотвращения температурных деформаций для предотвращения температурных деформаций активного элемента квантоскопа, наклеенного на сапфировый хладопровод.

Существуют различные методы и устройства охлаждения АЭ квантоскопов. Одним из наиболее распространенных является охлаждение свободно кипящим жидким азотом. Основной недостаток этого метода — необходимость постоянного пополнения запасов жидкого азота [3].

Известны устройства охлаждения потоком хладагента R30, пропускаемого через капиллярный зазор между хладопроводом и прозрачным входным окном криостата. Главная проблема при этом заключается в том, что необходимо обеспечить в зазоре прозрачную пленку, т. е. полностью исключить пузырьковое кипение, мешающее выводу излучения [3].

Для охлаждения квантоскопов можно использовать газовые криогенные машины (ГКМ) и компрессионные системы охлаждения (КСО). Недостаток ГКМ, реализующих различные термодинамические циклы, это сложность стыковки с квантоскопом и необходимость проведения профилактических работ через каждые 300—500 ч [4].

КСО на базе экспериментальных двухступенчатых герметичных компрессоров имеют недостаточный ресурс работы и трудоемки в изготовлении [3].

Анализ существующих КСО для диапазона температур криостатирования  $T_x = 120...150$  К показал, что каскадная компрессионная система охлаждения (ККСО) на многокомпонентных рабочих телах (МРТ) является наиболее эффективной.

На рис. 1 представлена схема охлаждения квантоскопа при помощи ККСО (рис. 2).

Каскадная система охлаждения действует следующим образом. Рабочее тело верхнего каскада (МРТ-1) после сжатия в компрессоре 1 охлаждается в концевом холодильнике 11 до температуры окружающей среды, поступает в теплообменник 10, дросселируется и охлаждает в охладителе-испарителе 5 прямой поток нижнего каскада (МРТ-2), после чего подается на всасывание в компрессор.

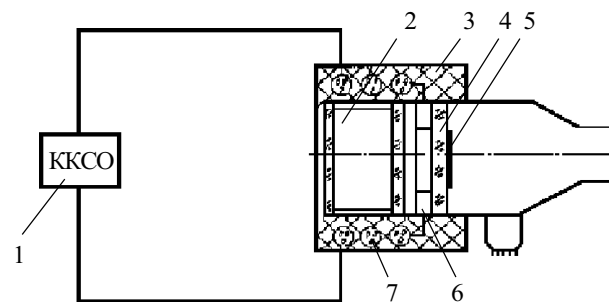


Рис. 1. Схема охлаждения квантоскопа с помощью ККСО: 1 — каскадная система охлаждения; 2 — вакуумный стакан; 3 — теплоизоляция; 4 — сапфировое окно; 5 — активный элемент; 6 — испаритель; 7 — рекуперативный теплообменник

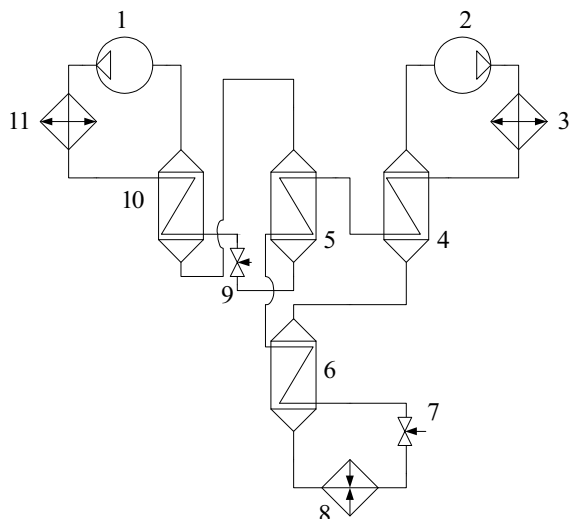


Рис. 2. Схема ККСО:

1, 2 — компрессоры верхнего и нижнего каскадов; 3, 11 — конечные холодильники; 4, 6, 10 — рекуперативные теплообменники; 5 — охладитель-испаритель; 7, 9 — дроссельные вентили; 8 — испаритель

В нижнем каскаде МРТ-2 после сжатия в компрессоре 2, охлаждения в конечном холодильнике 3 и теплообменнике 4 подводится в охладитель-испаритель 5. Затем охлажденный поток поступает в теплообменник 6, дросселируется на выходе из него и направляется в испаритель 7. После этого МРТ-2 проходит последовательно все теплообменники и поступает на всасывание в компрессор 2.

Для повышения ресурса работы системы охлаждения выбирались компрессора из серии герметичных смазываемых компрессоров ХКВ. Необходимая холодопроизводительность  $Q_x=30$  Вт при  $T_x=140$  К может быть обеспечена при использовании ХКВ-6, -8, -10.

Чтобы система охлаждения была эффективной, необходимо решить задачу рационального подбора компрессоров для верхнего и нижнего каскадов. При этом нужно учитывать, что холодопроизводительность верхнего каскада  $Q_{x1}$  должна быть достаточной для отвода от прямого потока нижнего каскада необходимого количества тепла  $\Delta Q_{max}$  в охладителе-испарителе 5 при оптимальной температуре  $T_{пр}$ .

В таблице представлены результаты расчета холодопроизводительности ККСО при различных комбинациях компрессоров в каскадах системы.

Компрессор		$Q_{x1}$ , Вт	$\Delta Q_{max}$ , Вт
Верхний каскад	Нижний каскад		
ХКВ-8	ХКВ-8	34	34
ХКВ-10	ХКВ-6	48	29
ХКВ-6	ХКВ-10	30	48

Очевидно, что оптимальным является вариант с использованием в двух каскадах компрессоров ХКВ-8. В этом случае обеспечивается с небольшим запасом заданная холодопроизводительность и соблюдаются условия энергобаланса теплообменника 5.

Применение одинаковых компрессоров ХКВ-6 или ХКВ-10 неприемлемо: в первом случае ККСО не обеспечивает заданную холодопроизводительность, во втором — значительно ее превышает, что нецелесообразно.

Для повышения энергетической эффективности ККСО необходимо оптимально сформировать рабочее тело для двух каскадов. При этом предпочтение следует отдавать расслаивающимся смесям, т. к. они позволяют в пределах зоны расслоения жидких фаз значительно увеличить концентрацию высококипящих компонентов при неизменной температуре начала кипения [5, 6]. Это приводит не только к существенному увеличению изотермического дроссель-эффекта, но и к снижению оптимального давления нагнетания, что позволяет использовать компрессоры с меньшими габаритами и массой.

При выборе высококипящих компонентов следует учитывать их растворимость с маслами, применяемыми для смазки шатунно-поршневой группы компрессоров. Правильный выбор позволит обеспечить нормальную циркуляцию масла в системе без забивки ее магистралей в низкотемпературной зоне.

Исследования показали, что используемое в герметичных компрессорах масло (ХФ12-16 или ХФ22с-16) растворяется в R50 и в R600, благодаря чему оно не кристаллизуется во всем диапазоне рабочих температур цикла.

Проведенный авторами анализ показал высокую эффективность ККСО при использовании смеси R14—R23—R600 в верхнем каскаде и R170—R50 в нижнем.

Предлагаемая схема ККСО предусматривает возможность одновременного или раздельного включения каскадов. Исследования этих режимов показали, что температура криостатирования в обоих случаях достигала 150 К приблизительно через 30 мин после включения.

Также исследовалась работа ККСО при постоянно работающем верхнем каскаде. В этом случае температура промежуточного охлаждения стабилизируется на уровне 195 К. После пуска нижнего каскада температура на испарителе снижается до 140 К через 15 мин. Это дает возможность рассматривать вариант работы верхнего каскада в «дежурном» режиме без отключения с форсированным запуском нижнего каскада при возникающей необходимости использования квантоскопа.

В качестве дроссельных устройств применялись сильфонные регуляторы давления, позволяющие поддерживать необходимые параметры цикла. В процессе эксплуатации ККСО было установлено, что в рабочем режиме отклонение температуры криостатирования  $T_x$  составляет  $\pm 0,5$  К. Это позволяет использовать систему охлаждения без блока автоматического поддержания температуры.

Полученные результаты позволили спроектировать и изготовить холодную часть ККСО из теплообменников типа Линде, что значительно упростило конструкцию, уменьшило габариты и повысило эксплуатационные качества всей системы. Для уменьшения вибраций и электромагнитных полей в зоне охлажде-

ния компрессорно-конденсаторный агрегат соединен с холодной частью сильфонным шлангом. Это также позволяет изменять ориентацию объекта охлаждения при эксплуатации установки.

Исследование ККСО в составе проекционной установки показало, что при холодопроизводительности  $Q_x=30$  Вт температура активного элемента квантоскопа достигает 140 К через 70 мин, при этом эксергетический КПД системы охлаждения составляет 14,6%. Такие показатели вполне удовлетворили разработчиков проектных комплексов с квантоскопами.

Сравнительный анализ показывает, что каскадная система энергетически более эффективна, чем двухступенчатая, и позволяет при  $T_x=130$  К увеличить эксергетический КПД в 3,8, а при  $T_x=150$  К — в 1,15 раз.

Переход к каскадной системе охлаждения несколько усложняет схему установки, но реализация цикла на базе смазываемых герметичных компрессоров одноступенчатого сжатия ХКВ-8 с применением эффек-

тивных многокомпонентных рабочих тел позволяет уменьшить массу со 100 до 30 кг, а габариты блока охлаждения с  $700 \times 700 \times 420$  до  $430 \times 430 \times 240$  мм.

## ИСПОЛЬЗОВАННЫЕ ИСТОЧНИКИ

1. Ильяшенко Г. А., Кацап В. И., Корницкий Е. У. и др. Квантоскоп — лазерный ЭЛП для проекции на большой экран // Электронная промышленность.— 1977.— Вып. 1.— С. 44—45.
2. Насибов А. С., Шемчук Е. С. Применение лазерных электронно-лучевых трубок в проекционном телевидении // Квантовая электроника.— 1978.— Т. 5, № 9.— С. 1911—1917.
3. Уласюк В. Н. Квантоскопы.— М.: Радио и связь, 1988.
4. Суслов А. Д. Криогенные газовые холодильные машины.— М.: Машиностроение, 1982.
5. Архаров А. М., Марфенина И. В., Микулин Е. И. Криогенные системы: основы теории и расчета.— М.: Машиностроение, 1988.
6. Лавренченко Г. К. О формировании оптимальных многокомпонентных рабочих тел для дроссельных рефрижераторов // Холодильн. техника и технология: Респ. межвед. науч.-техн. сб.— 1982.— Вып. 37.— С. 44—47.

# ПРОБЛЕМЫ МАШИНОСТРОЕНИЯ И АВТОМАТИЗАЦИИ

(ENGINEERING & AUTOMATION PROBLEMS)

ISSN 0234-620

Международный научно-технический журнал.

Периодичность 4 номера в год. Начало издания — 1982 г.

Журнал включен в перечень изданий, публикации в которых

рекомендуется ВАК РФ. Главный редактор академик РАН К. В. Фролов

*Журнал публикует результаты научных исследований и практических разработок в России и за рубежом по актуальным проблемам машиностроения, а также материалы (обзоры, статьи, сообщения) о передовом опыте, новых материалах и прогрессивных технологиях, включая проблемы управления и автоматизации.*

*Язык публикаций русский или английский.*

*Для научных, инженерно-технических работников, аспирантов и студентов.*

**Заказы на журнал принимают:**

**ЗАО "МК-ПЕРИОДИКА"**

Россия, 129110, Москва,  
ул. Гиляровского, 39  
Тел.: (095) 284 50 08  
Факс: (095) 281 37 98  
E-mail: info@periodicals.ru

**НПО "ИНФОРМ-СИСТЕМА"**

117447, Россия, Москва,  
Севастопольский пр-т, 11а  
Тел.: (095) 127 91 47, 129 78 22  
Факс: (095) 124 99 38  
E-mail: info@informsystema.ru,  
dov@informsystema.ru

**Адрес редакции журнала:**

Россия, 101990, Москва,  
Лубянский проезд, 5, стр. 1, к. 502,  
Московский городской центр  
научно-технической информации

**Тел.:** (095) 921 24 40, 928 66 05

**Факс:** (095) 928 60 39

**E-mail:** moscenti@rosinf.ru

**Http:** //www.rosinf.ru/editions/pmea/issues/