

Н. М. ПАШАЕВ

Азербайджанское национальное аэрокосмическое агентство, г. Баку
E-mail: namikpashaev@rambler.ru

Дата поступления в редакцию
06.06 2006 г.

Оппонент д. т. н. В. В. НОВИКОВ
(ЗАО "Авангард-Элионика, г. Санкт-Петербург)

УЛЬТРАЗВУКОВОЙ ПЬЕЗОКЕРАМИЧЕСКИЙ ПРЕОБРАЗОВАТЕЛЬ

Использование биморфной пьезокерамической структуры в ультразвуковом преобразователе для возбуждения ультразвуковых колебаний в воздушной среде позволило снизить энергию возбуждающего электрического импульса.

В настоящее время широкое применение получили измерительные приборы на основе ультразвуковых преобразователей. В частности, на их основе созданы приборы для измерения уровня жидких нефтепродуктов, сжиженного газа, сыпучих тел. При разработке таких приборов возникают определенные проблемы, связанные с конструированием собственно акустического преобразователя.

В обычно используемых излучателях с диаметром пластины $d=1,8$ см при частоте колебаний $f=25$ кГц размер пластины соизмерим с длиной волны излучения ($\lambda=v_{зв}/f=1,36$ см). Ультразвуковая волна при этом имеет угол расходимости $\psi_1 \approx \lambda/d \approx 0,7$ рад $\approx 42^\circ$. Колебания распространяются в виде сферической волны в конусе широкого раскрытия, что приводит к существенному ослаблению ее амплитуды. При отражении от плоской поверхности раздела "жидкость—атмосфера" происходит значительное расширение принимаемого импульса, что приводит к потере точности измерения дальности. Для ослабления этих эффектов необходимо принять меры для осевой концентрации энергии распространяющегося пучка с помощью рупора, который уменьшил бы расходимость пучка.

Для формирования акустических импульсов предлагается ультразвуковой акустический преобразователь, т. н. биморфный элемент, который представляет собой две склеенные (полярностью встречно друг другу) пьезоэлектрические пластины диаметром 1,8 см. Поскольку знак деформации (сжатие или растяжение) зависит от полярности электрического напряжения, приложенного к электродам, то под действием переменного напряжения одна пластина будет стремиться растягиваться, а другая — сжиматься, в результате чего создается изгибающий момент, и биморфная пластина будет изгибаться в ту или иную сторону с амплитудой, намного превышающей амплитуду колебаний одиночной пластины, создавая при этом в воздухе акустические колебания значительной амплитуды [1, с. 282, 287].

Биморфная система диаметром 1,8 см приклеивается, в свою очередь, к алюминиевой мембране, ко-

торая закрепляется в верхней части корпуса рупора. Используемый в данной конструкции пьезокерамический преобразователь работает на частоте 25 кГц, что обеспечивает сравнительно небольшое затухание сигнала в воздухе при зондировании поверхности на расстоянии до 20 м.

Предлагаемое устройство излучает и принимает ультразвуковой сигнал с помощью одного пьезокерамического преобразователя, что требует развязки между источником излучающего сигнала и принимаемым эхосигналом (рис. 1). При работе данного устройства возбуждаемый на вторичной обмотке трансформатора сигнал с амплитудой 12 В подается на ультразвуковой преобразователь (УЗП) через два диода D1, D2, включенных встречно-параллельно. Сигнал поступает на ультразвуковой излучатель с потерей амплитуды сигнала на последовательно включенной паре диодов не более 0,6 В. Для защиты входа приемного устройства от сравнительно высокого напряжения, которое может привести к выходу из строя интегральной микросхемы (ИМС) U1, на вход последней включен резистор R1, шунтируемый со стороны ИМС двумя включенными встречно-параллельно диодами Шоттки D3, D4, ограничивающими напряжение на входе ИМС на уровне не более 0,2 В.

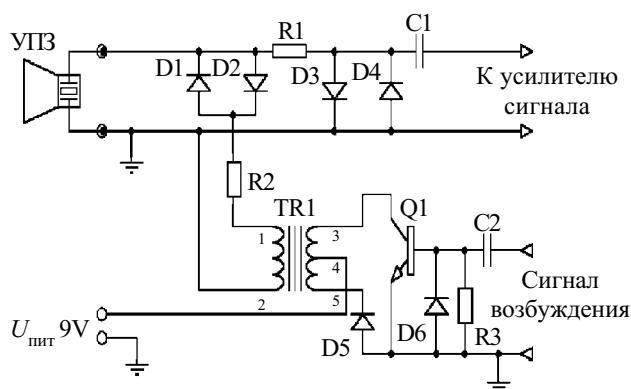


Рис. 1. Электрическая схема ультразвукового преобразователя

При отсутствии сигнала на вторичной обмотке трансформатора анод и катод диодов D1, D2 со стороны трансформатора находятся под нулевым потенциалом относительно общего провода, и проводимость данной пары диодов для входных напряжений менее $\pm 0,5$ В ничтожно мала и не может оказывать какого-либо влияния на принимаемый сигнал.

Отраженный от контролируемой поверхности ультразвуковой эхосигнал возвращается к пьезоприемнику значительно ослабленным. Степень ослабления сигнала зависит от многих факторов, таких как плотность газа, наличие паров жидкости, а также расстояние от излучателя до отражающей поверхности. После преобразования пьезоприемником отраженного от измеряемой поверхности эхосигнала в напряжение последнее может принимать значения от 10 мкВ до 100 мВ. Такой большой разброс уровня принимаемого сигнала приводит к увеличению погрешности при измерении расстояния.

На рис. 2 показана форма сигнала, возбуждаемого в пьезоприемнике отраженным ультразвуковым эхосигналом. Такая форма сигнала определяется резонансной системой пьезоприемника, имеющей, как любая резонансная система, определенную полосу пропускания, определяемую добротностью данной системы. Огибающая сигнала после детектирования и усиления представляет собой импульс с нарастающей амплитудой. Идеальной формой принимаемого сигнала является та, у которой нарастание и спад амплитуды происходят по обратной экспоненте. Реальный сигнал может значительно отличаться по форме нарастания амплитуды переднего фронта.

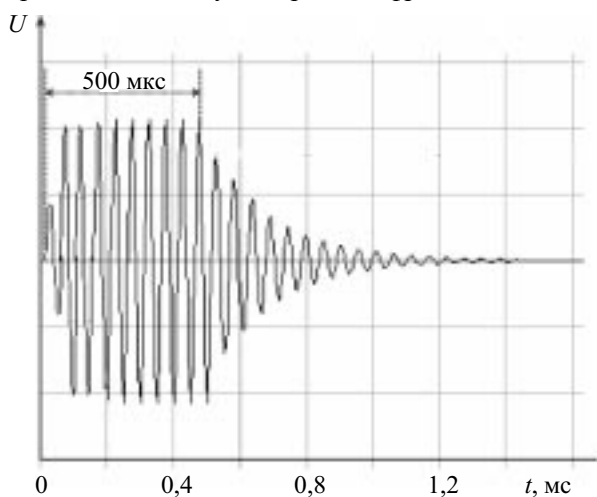


Рис. 2. Форма сигнала, возбуждаемого в пьезоприемнике отраженным ультразвуковым эхосигналом

На рис. 3 отображены осциллограммы принимаемых импульсов. На рис. 3, а показаны два возможных сигнала, принятых со значительно отличающимися амплитудами. На рис. 3, б показан детектируемый сигнал этих импульсов и линия порога срабатывания компаратора, на выходе которого появляется импульс, останавливающий работу счетчика измерения временного интервала. Как видно из рисунка, промежуток времени от начала импульса до момента срабатывания компаратора будет для сигнала с разной амплитудой различен. На данной осциллограмме показан принимаемый сигнал с частотой заполнения 22 кГц и амплитудами 1 и 0,2 В. Время от начала импульса до срабатывания компаратора для первого импульса равно $\tau_1=48$ мкс, для второго — $\tau_2=178$ мкс. При скорости распространения ультразвуковой волны в воздухе 340 м/с (или 0,34 мм/мкс) расстояние, пройденное ультразвуковой волной, будет равно со-

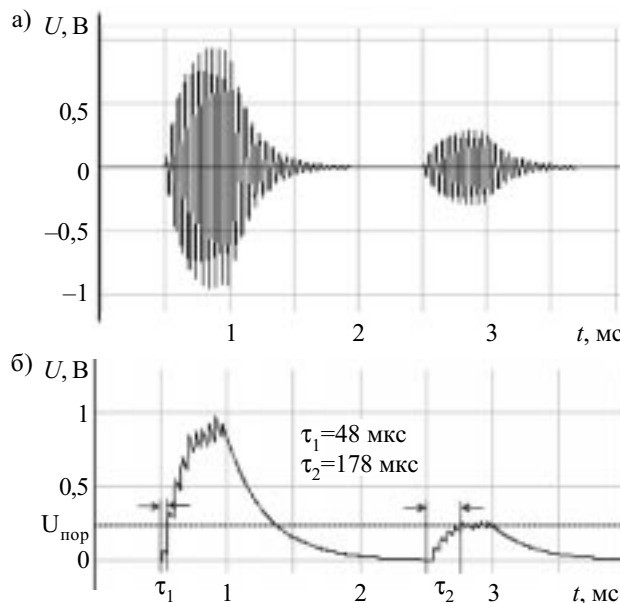


Рис. 3. Осциллограммы принимаемых импульсов: а — два возможных сигнала, принятых со значительно отличающимися амплитудами; б — детектируемый сигнал импульсов и линия порога срабатывания компаратора

ответственно 16,32 и 60,52 мм. Таким образом, погрешность в измерении расстояния будет равна $60,52 - 16,32 = 44,2$ мм.

Наиболее простым способом исключения данной ошибки, обусловленной разбросом амплитуд принимаемого сигнала, является его нормализация с помощью введения в контур усилителя принимаемого сигнала автоматической регулировки усиления (АРУ), с помощью которой амплитуда импульса на выходе детектора поддерживается в пределах от 0,85 до 1 В во всем диапазоне входных напряжений, что снижает максимальную погрешность в измерении расстояния до 10—15 мм.

В описываемом устройстве для усиления принимаемого сигнала использована интегральная микросхема ИМС АМ приемника К174ХА2. Данная ИМС имеет широкополосный трехкаскадный дифференциальный регулируемый усилитель с глубиной регулировки усиления не менее 60 дБ, что позволяет поддерживать на выходе сигнал, нормированный по амплитуде в пределах 0,85—1 В при изменении принимаемого сигнала на входе устройства в пределах от 10 мкВ до 100 мВ.

Таким образом, использование биморфной пьезокерамической структуры в ультразвуковом преобразователе для возбуждения ультразвуковых колебаний в воздушной среде позволило снизить энергию возбуждающего электрического импульса. В данном устройстве амплитуда электрического сигнала возбуждения ультразвуковых импульсов равна 7 В при токе не более 10 мА. (Такие параметры электрического сигнала при частоте заполнения импульса 25 кГц обеспечивают искробезопасность при использовании данного устройства во взрывоопасных газовых средах.)

ИСПОЛЬЗОВАННЫЕ ИСТОЧНИКИ

1. Свердлин Г. М. Прикладная гидроакустика.— Л.: Судостроение, 1990.