

Д. ф.-м. н. Г. С. ВОРОБЬЕВ, к. ф.-м. н. А. А. ДРОЗДЕНКО,  
Ю. В. ШУЛЬГА, И. В. БАРСУК

Украина, Сумский государственный университет  
E-mail: vp@sumdu.edu.ua

Дата поступления в редакцию  
12.04 2010 г.

Оппонент к. т. н. И. А. ДАНОВИЧ  
(НИИ «Орион», г. Киев)

## МЕТОДИКА ДИАГНОСТИКИ ЭЛЕКТРОННЫХ ПУЧКОВ СРЕДНЕГО УРОВНЯ МОЩНОСТИ ПО ПЕРЕХОДНОМУ ИЗЛУЧЕНИЮ

*Обобщена методика диагностики ленточных и аксиально-симметричных электронных пучков по переходному излучению, возникающему при падении электронов на металлическую мишень. Проанализированы характеристики трех типов приемников излучения.*

В настоящее время электронные пучки (ЭП) широко используются для физических исследований, в различных промышленных технологических установках и разнообразных электровакуумных приборах СВЧ. В связи с этим требуется максимум информации о пространственной конфигурации и микроструктуре ЭП при эксплуатации электрофизических устройств различного вида.

Проведенный в [1, 2] анализ показывает, что по сравнению с традиционными методами диагностики пучков перспективным является метод использования переходного излучения, возникающего при падении электронов на металлическую мишень. При его использовании, в отличие от наиболее распространенного метода диафрагмы [3], отсутствуют ограничения на геометрические размеры анализатора. Наиболее отработанным и широко распространенным при

регистрации переходного излучения с поверхности мишени является фотометод [1]. Однако наряду с высокой разрешающей способностью он имеет низкую оперативность обработки экспериментальных данных, что в ряде случаев затрудняет его применение. Поэтому задача обобщения полученных ранее результатов исследования ЭП по переходному излучению и сравнительного анализа средств его регистрации с целью выбора оптимального является актуальной. Ее решению и посвящена настоящая работа.

### Схемы регистрации переходного излучения

Экспериментальные исследования переходного излучения с поверхности металлической мишени подтвердили прямую пропорциональность его интенсивности на заданной длине волны величине энергии бомбардирующих электронов и слабую зависимость интенсивности от материала металлической мишени. Это послужило основой реализации фотометода для диагностики ленточных пучков [1], который получил дальнейшее развитие при исследовании статических характеристик аксиально-симметричных пучков [2, 4].

Рассмотрим структурные схемы регистрации переходного излучения, возникающего при падении электронов на металлическую мишень. Схема на рис. 1, а реализует диагностику ленточного ЭП, ко-

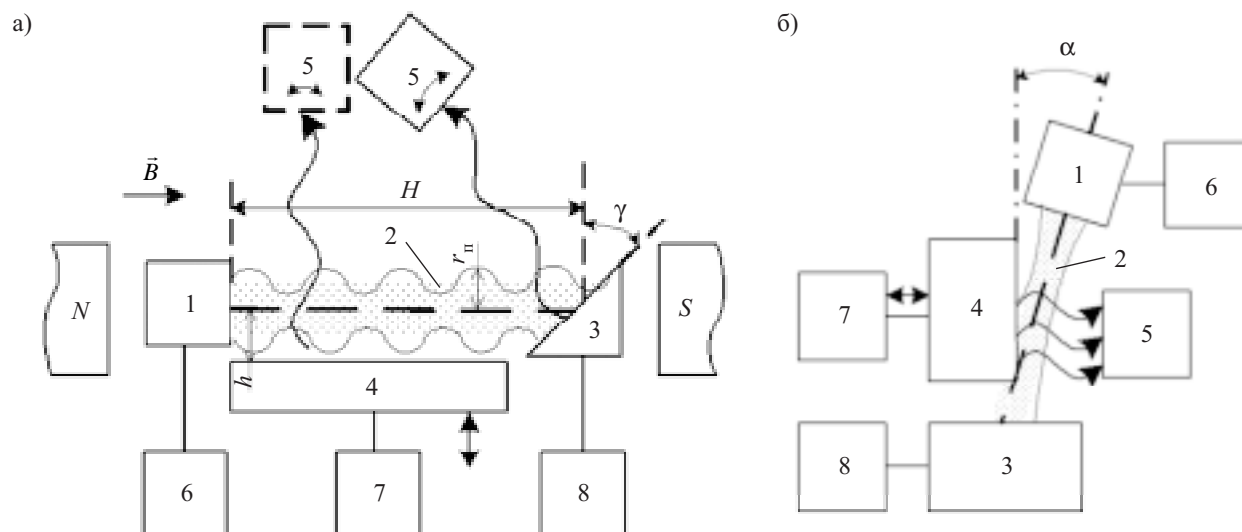


Рис. 1. Структурные схемы регистрации переходного излучения для ленточных (а) и аксиально-симметричных (б) ЭП: 1 — электронная пушка; 2 — ЭП; 3 — мишень; 4 — дополнительная подвижная мишень; 5 — приемник излучения; 6, 7, 8 — измерители тока

торый формируется, например, диодной пушкой в сопровождении магнитного фокусирующего поля. Схема на рис. 1, б предназначена для диагностики аксиально-симметричного сходящегося ЭП при его фокусировке электростатическими линзами [2].

В первом варианте (рис. 1, а) плоскопараллельный ЭП 2 формируется электронной пушкой 1 и сопровождается продольным магнитным полем с индукцией  $\vec{B}$ , которое определяет появление пульсаций пучка в пространстве движения. На расстоянии  $H$  от катода под углом к оси ЭП установлена полированная медная мишень 3 (значение угла  $\gamma$  определяется удобством вывода излучения из вакуумной камеры для последующей его регистрации и обработки информации, а также уровнем удельной мощности ЭП). Расстояние  $H$  — порядка 10—20 значений длины волны статических пульсаций пучка, что позволяет путем незначительного изменения анодного напряжения пушки или величины магнитного поля проследить на мишени все фазы пульсации ЭП в его поперечном сечении. Для регистрации излучения в процессе движения ЭП вдоль электродинамической системы установлена дополнительная подвижная мишень 4, которая в реальных приборах СВЧ может представлять собой, например, плоскую периодическую структуру различных модификаций. Если расстояние  $h$  от мишени 4 до оси ЭП больше радиуса  $r_n$  амплитуды пульсаций электронов в продольном магнитном поле (см. рис. 1, а), то электроны, не оседая на ее поверхности, полностью попадают на мишень 3 и возбуждают переходное излучение, интенсивность которого регистрируется приемником 5, установленным с возможностью углового перемещения. Радиус  $r_n$  определяется известным в электронной оптике [5, с. 55]

выражением  $r_n = \sqrt{\frac{2m}{e}} \frac{\sqrt{U}}{B} \operatorname{tg}\gamma_0$ , где  $m$ ,  $e$  — соответственно масса и заряд электрона;  $U$  — ускоряющее напряжение;  $B$  — магнитная индукция;  $\gamma_0$  — угол влета электронов в магнитное поле на выходе из анода.

С уменьшением расстояния  $h$  до значений, меньших

$r_n$ , электроны начинают бомбардировать плоскость мишени 4, также вызывая переходное излучение под углом, который отличен от угла  $\gamma$ . При этом возможна регистрация реальной картины статических пульсаций ЭП в пространстве дрейфа, что показано в [1]. Фиксирование катодного тока пушки и токов на мишенях 3 и 4 производят измерителями 6, 7 и 8.

Во втором варианте (рис. 1, б) схема регистрации переходного излучения упрощается за счет осевой симметрии ЭП и отсутствия магнитного поля в области электродов пушки [2]. Сходящийся аксиально-симметричный ЭП 2 формируется пушкой 1, установленной с возможностью углового перемещения относительно плоскостей неподвижной 3 и подвижной 4 мишеней. Значение угла  $\alpha$  определяется из условия  $\alpha \geq \arcsin(L/R)$ , где  $L$  — длина рабочей поверхности мишени 4;  $R$  — характерный размер пучка в сечении. Для заданного режима работы пушки подвижную мишень устанавливают в исходное положение, определяемое равенством токов на ней и на неподвижной мишени, что свидетельствует о расположении нижней границы подвижной мишени на оси пучка. Устанавливая подвижную мишень в месте заданного сечения электронного пучка, производят фиксирование катодного тока и токов на обеих мишенях измерителями 6, 7 и 8, регистрируя интенсивность переходного излучения приемником 5. Подробное описание вакуумной системы макета анализатора ЭП, показанного на рис. 1, б, приведено в [4, 6].

Представленные на рис. 2 результаты фоторегистрации излучения ленточного и аксиально-симметричного ЭП наглядно демонстрируют качественное распределение плотности тока пучка в его поперечном сечении. Рис. 2, а, б показывают профиль пучка в минимуме и максимуме пульсаций, соответственно. Рис. 2, в соответствует режиму работы пушки с высокой неоднородностью эмиссии катода, которая может быть связана как с длительностью работы катода, так и с его дефектами. Рис. 2, г получен в процессе пульсаций ЭП на подвижной мишени при сопровождении его магнитным полем на металлической периодической структуре. Интенсивность свечения ак-

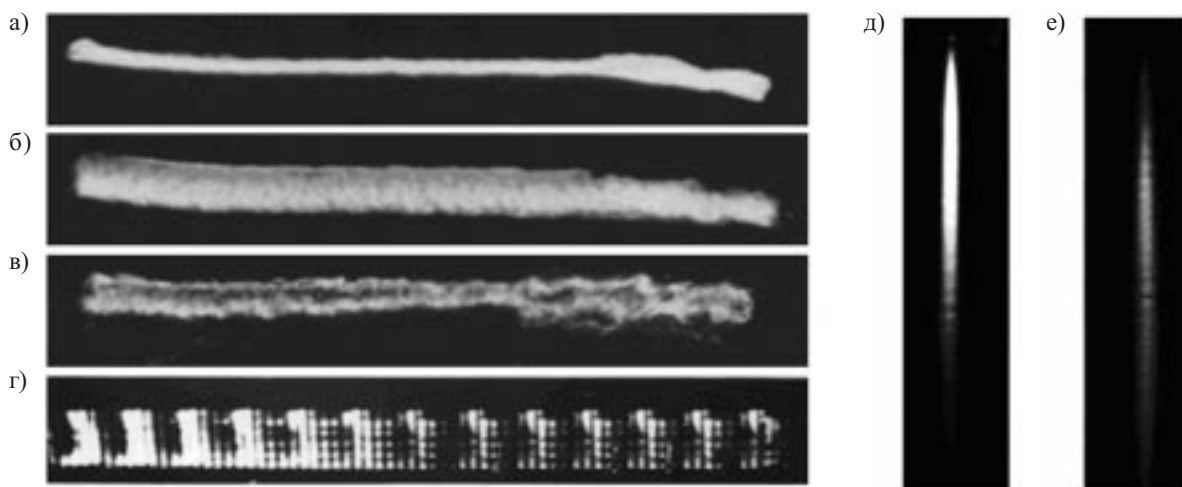


Рис. 2. Фоторегистрация свечения ленточного пучка на неподвижной и подвижной мишенях (а—г) и аксиально-симметричного пучка на подвижной мишени (д, е)

## ЭЛЕКТРОННЫЕ СРЕДСТВА: ИССЛЕДОВАНИЯ, РАЗРАБОТКИ

*Характеристики основных типов приемников переходного излучения*

Параметры	Фотокамера	Видеокамера	Цифровая фотокамера
Приемный элемент	фотопленка	ПЗС (CCD)-матрица	КМОП (CMOS)-матрица
Объектив	Микропланар	Микропланар	MP-E65 f/2.8 1-5x Macro
Увеличение	×5	×5	×5
Эффективное количество точек по сечению ЭП*	$10^4$ — $10^5$	$10$ — $10^2$	$10^2$ — $10^3$
Время обработки информации	несколько часов	реальное время исследований	несколько минут

\* Под эффективным количеством точек следует понимать количество точек, составляющих свечение ЭП (рис. 2), которое, как правило, не превышает 25% от разрешающей способности камеры.

сиально-симметричного ЭП на подвижной мишени показана для двух предельных расстояний от последнего анода пушки — в области кроссовера пучка (рис. 2, *д*) и в области его расфокусировки и уменьшения плотности (рис. 2, *е*).

Приведенные на рис. 2 фрагменты изображений следа свечения пучков были получены традиционной фотокамерой. Существуют и другие виды приемников излучения.

### Анализ приемников излучения и методов обработки информации

Выбор типа приемника излучения определяется требованиями, предъявляемыми к точности анализа микроструктуры электронного пучка: погрешности измерений, скорости обработки данных, наглядности полученной информации и т. д. К настоящему времени для регистрации переходного излучения с поверхности мишени наиболее широкое применение нашли три типа приемников — фотокамера, видеокамера и цифровая фотокамера.

Основной задачей при измерении параметров электронного пучка фотокамерой является регистрация на фотопленке относительной интенсивности излучения, возникающего на полированной медной мишени. Для этого используются апробированные экспериментальные методы и специальная фотометрическая аппаратура [1, 2, 4, 6], что позволяет с максимальной точностью определить микроструктуру электронных пучков.

Телевизионный метод регистрации видеокамерой [7] позволяет исключить из процесса измерения промежуточный этап — специальную обработку фотопленки и расшифровку изображений на ней. Тем не менее, видеокамера зачастую не может удовлетворить требованиям точности измерений, особенно в сфере научных исследований. А если речь идет о слабых ЭП (т. е. о низкой интенсивности свечения пучка), то применение видеокамеры становится невозможным.

Скорость анализа интенсивности свечения при сохранении достаточно высокой точности измерений существенно увеличивается, если для регистрации излучения использовать цифровую фотокамеру, подключенную напрямую к современному высокопроизводительному компьютеру, управляющая программа которого позволяет проводить анализ изображения переходного излучения в автоматическом режиме и накапливать результаты измерений. Однако и у этого метода регистрации есть недостатки, связанные с вы-

бором типа цифровой камеры, которая должна иметь профессионально-качественную оптическую систему и линейную либо программируемую светочувствительность матрицы.

Сравнительный анализ изображений ЭП, полученных разными приемниками, показал, что максимальная точность достигается с помощью традиционной фотокамеры, что подтверждается данными из **таблицы**. Однако время обработки информации за счет проявления и сканирования фотопленки достигает нескольких часов. Видеокамера может обеспечить высокую оперативность получения информации, например, при визуальном контроле качества высокоинтенсивных пучков в поточном производстве электронных пушек. Цифровая камера обладает средним уровнем разрешающей способности и высокой оперативностью обработки информации, и ее использование может быть рекомендовано при проведении научно-исследовательских работ по разработке новых типов электронно-оптических систем.

### Результаты экспериментальных исследований

Апробация методик диагностики ЭП с применением описанных выше трех типов приемников переходного излучения была проведена путем измерения статических параметров ленточных и аксиально-симметричных пучков, используемых в вакуумных СВЧ-приборах среднего уровня мощности.

Так, например, в устройствах типа генераторов дифракционного излучения и ламп обратной волны применяются ленточные электронные пучки, формируемые электронно-оптической системой диодной пушки с магнитным сопровождением потока [8, с. 14]. Поскольку такая электронно-оптическая система полностью помещается в магнитное поле, векторы скорости электронов в пучке под воздействием тех или иных причин уже на выходе из катода имеют составляющие, перпендикулярные магнитному полю, их движение происходит по винтовым траекториям, а контур электронного пучка периодически пульсирует относительно некоторого равновесного уровня. Поэтому информация о пучке важна как в максимуме, так и в минимуме статических пульсаций.

Аксиально-симметричные электронные пучки, в основном, используются в усилителях СВЧ-диапазона волн со спиральными замедляющими системами и на цепочках связанных резонаторов. В таких устройствах пучок формируется трехэлектродной пушкой со сходящимся потоком и вводится в замедляющую

систему, где фокусируется периодическим магнитным полем. Поскольку в таких устройствах для оптимальной фокусировки пучка ввод его в магнитную систему должен осуществляться в области кроссовера, информация о статических параметрах электронного пучка за вторым анодом является особенно важной при конструировании прибора.

Проведенные исследования распределения плотности тока электронных пучков на примере описанных выше систем их формирования показали, что плотность тока существенно неоднородна по площади поперечного сечения пучков. Причиной такой неоднородности является поперечная составляющая вектора скорости электронов, что может быть вызвано тепловыми эффектами, линзовыми эффектами анодного отверстия, силами пространственного заряда и перекосом электродов пушки.

Так, из приведенных на **рис. 3** графиков видно, что даже в случае использования катода, не имеющего дефектов (кривые 1 и 2), плотность тока существенно неоднородна, что особенно проявляется в максимуме статической пульсации. Подобное явление наблюдается как при работе катода в режиме ограничения тока пространственным зарядом, так и в режиме полного отбора тока. Следовательно, неоднородность распределения плотности тока по сечению пучка может быть обусловлена и неоднородностью эмиссии катода, и расслоением пучка в пространстве дрейфа, усиливающимся с ростом плотности тока. Этот факт указывает на то, что в тонких пучках с высокой плотностью тока одним из основных факторов, определяющих структуру пучка, являются силы пространственного заряда.

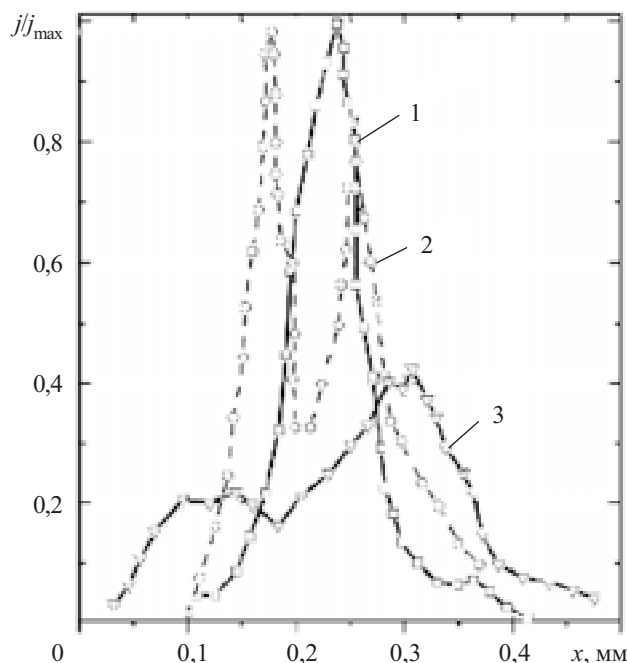


Рис. 3. Усредненные значения распределения плотности тока по толщине однородного ленточного пучка электронов в минимуме (1) и максимуме (2) статической пульсации, а также пучка при высокой неоднородности эмиссии в минимуме пульсации (3)

В значительно меньшей степени перечисленные факторы влияют на неоднородность плотности тока аксиально-симметричных электронных пучков, что связано со спецификой их формирования — наличием аксиально-симметричной оптики и отсутствием магнитного поля в области формирования пучка [2, 6, 7].

Реперное сравнение эксперимента с численным моделированием траекторий движения аксиально-симметричных ЭП, проведенное по методике, изложенной в [9], подтвердило достоверность полученных результатов.

### Заключение

Приведенные схемы регистрации переходного излучения при диагностике ленточных и аксиально-симметричных пучков при соответствующей модификации могут быть также использованы для диагностики ЭП других профилей. Наиболее высокую точность измерения обеспечивает фотокамера, позволяющая фиксировать излучение на фотографии с накоплением, через увеличение экспозиции. Нижний предел разрешающей способности фотокамеры обусловлен временем экспонирования, не превышающим минуты, и может быть существенно снижен за счет увеличения светосилы оптической системы. Применение цифровой камеры позволяет значительно ускорить и частично автоматизировать обработку изображений переходного излучения с достаточно высокой точностью результатов измерения. При использовании видеокамеры обработка информации происходит практически в реальном времени, однако при этом разрешающая способность уменьшается в несколько десятков раз по сравнению с цифровой камерой.

### ИСПОЛЬЗОВАННЫЕ ИСТОЧНИКИ

1. Балаклицкий И. М., Белоусов Е. В., Корж В. Г. Фотометод исследования электронных пучков с высокой удельной мощностью // Изв. вузов. Радиоэлектроника.— 1982.— Т. 25, № 5.— С. 38—42.
2. Воробьев Г. С., Нагорный Д. А., Пушкарев К. А. и др. Фотометод диагностики аксиально-симметричных электронных пучков // Изв. вузов. Радиоэлектроника.— 1998.— № 6.— С. 59—64.
3. Александров Г. И., Заморозков Б. М., Калинин Ю. А. и др. Методы экспериментального исследования структуры электронных пучков приборов О- и М-типов // Обзоры по электронной технике. Сер. Электроника СВЧ.— 1973.— Вып. 8 (108).— С. 79—100.
4. Пат. 2008731 С1 РФ. Способ определения статических характеристик электронных пучков малого сечения и устройство для его осуществления / Е. В. Белоусов, Г. С. Воробьев, В. Г. Корж и др.— 28.02.94.
5. Алямовский М. В. Электронные пучки и электронные пушки.— М.: Советское радио, 1966.
6. Белоусов Е. В., Воробьев Г. С., Корж В. Г. и др. Анализатор электронного пучка // Приборы и техника эксперимента.— 1996.— № 6.— С. 137—138.
7. Воробьев Г. С., Дрозденко А. А., Нагорный Д. А., Рыбалко А. А. Система регистрации переходного излучения оптического диапазона для измерения статических параметров электронных пучков в СВЧ-приборах // Изв. вузов. Радиоэлектроника.— 2008.— Т. 51, № 7.— С. 22—29.
8. Генераторы дифракционного излучения / Под ред. В. П. Шестопалова.— К.: Наук. думка, 1991.
9. Vorobyov G. S., Drozdenko A. A., Ponomaryov A. G. Numerical analysis of static characteristics of axially symmetric electron beams in microwave devices // Radioelectronics and Communications Systems.— 2006.— N 6 (49).— P. 7—10.