

Л. И. ПОДКАМЕНЬ, М. С. ГАВРИЛЯК

Украина, Черновицкий национальный университет им. Юрия Федьковича
E-mail: mgavrylyak@gmail.com

Дата поступления в редакцию
20.11 2009 г. — 15.07 2010 г.

Оппоненты к. т. н. И. Л. МИХЕЕВА
(ЗАО «Укрналит», г. Киев);
д. ф.-м. н. Г. Ю. РУДЬКО
(ИФП им. В. Е. Лашкарёва, г. Киев)

ВЫСОКОЧУВСТВИТЕЛЬНАЯ УСТАНОВКА ДЛЯ ОЦЕНКИ ИЗМЕНЕНИЯ ПОКАЗАТЕЛЯ ПРЕЛОМЛЕНИЯ ВОДНЫХ РАСТВОРОВ

Разработанная автоматизированная установка позволяет оценивать изменения показателя преломления водных растворов с точностью до 10^{-7} . Приведены методические рекомендации по ее использованию.

Актуальной задачей современной электронной техники является разработка систем для контроля качества различных веществ, в том числе и жидких сред, особенно воды и ее растворов. Существуют различные методы оценки их качества, начиная от измерений показателя преломления и проводимости и заканчивая биохимическим анализом [1]. Кроме того, разработка методик высокочувствительного экспресс-тестирования влияния разнообразных естественных и техногенных факторов на воду и водные растворы существенно важна в задачах экологических служб и в лечебно-профилактической практике современной медицины [2].

Среди известных технических решений, которые направлены на исследование показателя преломления воды и ее структурных изменений, особого внимания заслуживают интерференционные и поляризационно-интерференционные методы [3]. В этом случае используется корреляционный подход к описанию объекта исследования. Как известно, изменение фазовой скорости электромагнитной волны в среде обусловлено интерференцией первичной (облучающей) волны с вторичными, рассеянными отдельными элементами среды, волнами. В результате интерференции на выходе возникает фазовая задержка волны, которая и определяет изменение состояния (структуры) вещества. Изменение его структуры приводит к возмущению межмолекулярных связей системы и проявляется в изменении ее показателя преломления [4].

Исходя из этого, целью настоящей работы было создание установки для оценки изменения показателя преломления водных растворов с точностью не менее 10^{-7} .

На основе ранее проведенных авторами исследований [5, 6], была реализована соответствующая оптоэлектронная установка, блок-схема которой приведена на рис. 1.

Поток излучения He-Ne-лазера с длиной волны $\lambda=0,63$ мкм расширяется с помощью телескопиче-

ской системы, которая состоит из микрообъектива 2, диафрагмы 3 и объектива 4. Зеркала 7, 8 и светоделительный кубик 5 являются элементами интерферометра Майкельсона, который настроен на нулевую интерференционную полосу. В объектном плече интерферометра находится кювета 6 с исследуемой жидкостью. В процессе эксперимента проводится механическое перемешивание жидкости в кювете, после чего показатель преломления раствора изменяется, а значит, изменяется и разница оптического пути волн в объектном и опорном плечах интерферометра. На выходе интерферометра получаем неоднородное распределение интенсивности, которое свидетельствует о том, что в разных точках кюветы значения показателя преломления жидкости различны. Диаметр диафрагмы 14 выбирается при подготовке эксперимента для каждого исследуемого раствора отдельно, в зависимости от однородности результирующей интерференционной картины. Диафрагма должна быть меньше геометрического размера наблюдаемого интерференционного минимума. Фотоприемник 15 регистрирует интенсивность излучения, которое прошло через диафрагму 14. На управляющую пьезокерамику 9

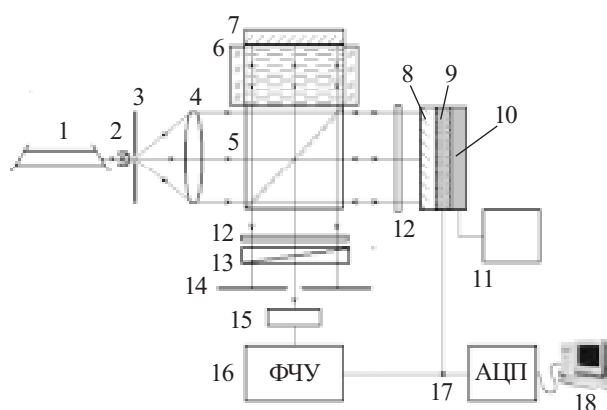


Рис. 1. Схема для измерения изменения показателя преломления жидкости:

1 — лазер; 2 — микрообъектив; 3 — микрометровая диафрагма; 4 — объектив; 5 — светоделительный кубик; 6 — кювета с исследуемой жидкостью; 7, 8 — зеркала; 9 — управляющая пьезокерамика; 10 — модулирующая пьезокерамика; 11 — источник постоянного напряжения; 12 — пластинка толщиной $\lambda/4$; 13 — поляризатор; 14 — диафрагма диаметром 0,05 мм; 15 — фотоприемник; 16 — фазочувствительный усилитель; 17 — АЦП; 18 — компьютер

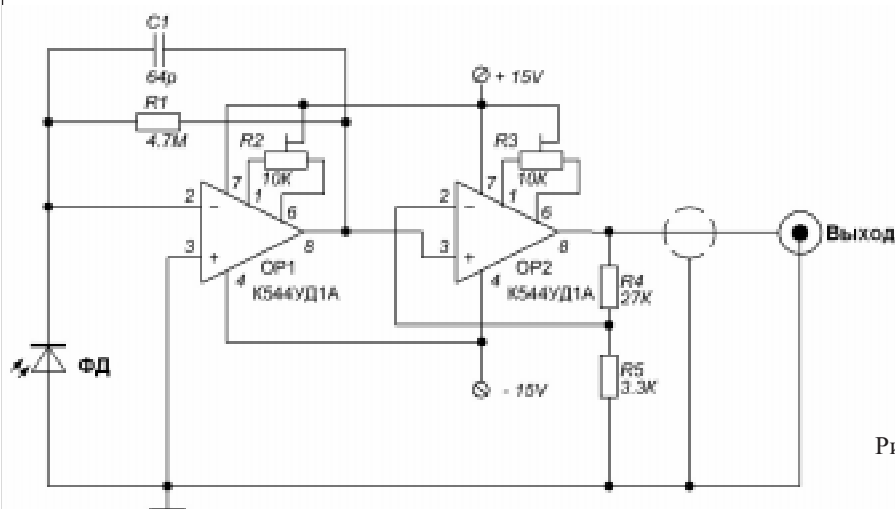


Рис. 2. Принципиальная схема фотоприемника с усилителем

подается синусоидальное напряжение, которое приводит к модуляции интенсивности сигнала с выхода интерферометра. Электрический сигнал от фотоприемника предварительно усиливается и поступает на фазочувствительный усилитель 16. Этот усилитель сравнивает полученный сигнал с модулирующим напряжением и подает такой сигнал на управляющую пьезокерамику 9, который компенсирует смещение интерференционного минимума и является измеряемой величиной. Управляющий сигнал, который несет информацию об изменении оптического пути в объектном плече интерферометра и, опосредованно, об изменении показателя преломления исследуемой жидкости, с помощью АЦП записывается в компьютере 18. Модулирующая пьезокерамика 10 служит для задания начального значения разницы оптического пути в плечах интерферометра. Управление модулирующей пьезокерамикой осуществляется с помощью источника постоянного напряжения 11.

Погрешность измерения показателя преломления n определяется точностью измерения оптического пути волн в плечах интерферометра. Для ее определения найдем связь между изменением показателя преломления Δn и изменением напряжения на управляющей пьезокерамике ΔU , используя соотношение

$$2\Delta l \cdot \Delta n = \lambda (\Delta U / U_n),$$

где Δl — толщина кюветы;

U_n — напряжение на моделирующей пьезокерамике.

В предлагаемой установке $\Delta l = 15$ мм, $\lambda = 0,6328$ мкм. Значение $U_n = 70$ В приводит к изменению разницы оптического пути волн в плечах интерферометра на заданную величину λ .

Поскольку точность измерения напряжения в системе «интерферометр—АЦП—компьютер» составляет 0,1 В, точность измерения показателя преломления будет соответственно равна

$$\Delta n = \lambda \cdot \Delta U / (2\Delta l \cdot U_n) \approx 10^{-7}.$$

Таким образом, при корректном согласовании оптического блока с приемным, усилительным и регистрирующим блоками установка позволяет определять изменение показателя преломления с точностью до седьмого знака после запятой.

Рассмотрим отдельные элементы разработанной общей схемы электрической части прибора. Принципиальная схема фотоприемника с усилителем представлена на рис. 2.

В качестве фотоприемника использован фотодиод ФД-288, включенный по фотогальванической схеме, перед которым размещена диафрагма 1 диаметром 50 мкм. Такая схема обеспечивает зависимость напряжения от интенсивности падающего излучения, близкую к линейной. В качестве операционного усилителя была использована микросхема K544УД1А. В ходе экспериментов оказалось, что для получения рабочего значения напряжения на выходе необходимо дополнительно усилить сигнал. С этой целью на операционном усилителе OP2 был выполнен неинвертирующий усилитель с коэффициентом усиления, определяемым соотношением резисторов R4 и R5. Резисторы R2 и R3 служат для балансирования усилителей и задают смещение напряжения на выходе. Измерения показали, что сигнал на выходе может достигать значений от 2,5 до 4 В.

Принципиальная схема блока обработки информации показана на рис. 3. В качестве компараторов OP1 и OP2 выбрана микросхема LM211 производства фирмы Texas Instruments (США). Если амплитуда сигнала от фотоприемника составляет 2,5 В, то точность измерения показателя преломления может составлять от $0,6 \cdot 10^{-8}$ (при типичном значении минимальной разницы напряжений компаратора) до $2,5 \cdot 10^{-8}$ в худшем случае. Другой особенностью этой микросхемы является ее способность работать от однополярного источника питания. Микросхема имеет выход с открытым коллектором, что позволяет путем подбора резисторов R2 и R9 задавать амплитуду импульсов на выходе компаратора [7]. Сигнал от усилителя фотоприемника поступает на неинвертирующий вход компаратора OP1. К инвертирующему входу компаратора через делитель на резисторах R4 и R7 подключен конденсатор C2. Чтобы не перегружать выход логического элемента DD3.1, для дозарядки конденсатора C2 используется схема на основе полевого транзистора VT1 с изолированным затвором и каналом n -типа, в качестве которого был выбран транзистор BSN254 производства фирмы Philips (Нидерланды) [8]. Если на затвор транзистора подается прямоугольный импульс,

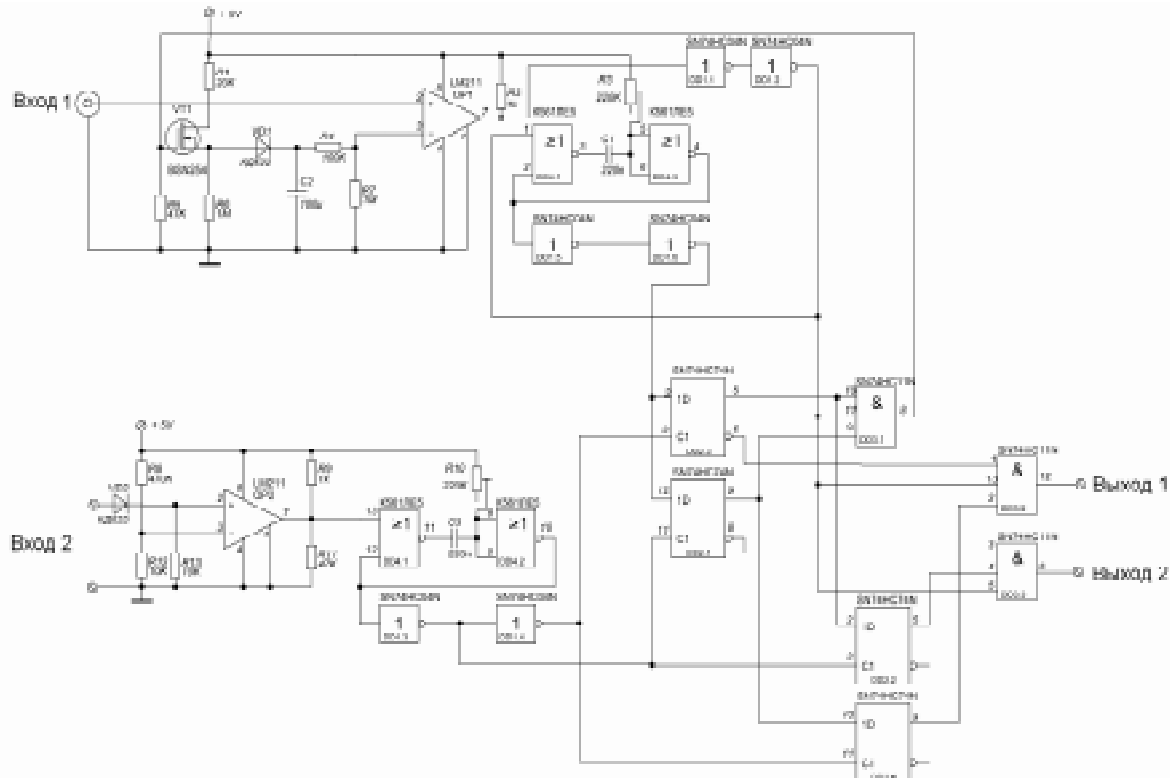


Рис. 3. Принципиальная схема блока обработки информации

то транзистор открывается на время, равное длительности этого импульса. Такие импульсы генерирует логический элемент DD3.1. В этом случае сопротивление транзистора резко уменьшается, и на резисторе R6 возникает напряжение 4,9 В. Через резистор R1 и диод VD1 происходит зарядка конденсатора C2. На неинвертирующий вход компаратора OP2 подается сигнал, который попадает также и на модулирующую пьезокерамику. Для стабильной работы компаратора сигнал выпрямляется диодом VD2 с резистором R13. Делитель на резисторах R8 и R12 устанавливает на инвертирующем входе компаратора напряжение 0,1 В. Изменяя это напряжение, можно корректировать фазу сигнала синхронизации в пределах от 0 до $\pi/2$.

Перемешивание воды в кювете разрушает водородные связи дальнего порядка, что приводит к изменению средней поляризуемости молекул и, соответственно, к изменению показателя преломления воды, поскольку он связан с поляризуемостью молекул следующим соотношением:

$$\frac{n^2 - 1}{n^2 + 2} \frac{M}{\rho} = \frac{4\pi N_0}{3} \alpha \theta,$$

где M, ρ — соответственно молярная масса и плотность воды;

N_0 — постоянная Лошмидта;

α — поляризуемость молекул;

θ — корреляционный параметр поляризуемости молекул среды.

Поскольку входящий в соотношение параметр θ определяется связями дальнего порядка между молекулами, предложенная методика высокоточного из-

мерения изменения показателя преломления воды позволяет оценивать также изменение θ .

В качестве оценки корректности использования предлагаемой методики рассмотрим результаты проведенных исследований хаотичности флуктуаций показателя преломления водных растворов третичного бутилового спирта (третбуанола) [9] и сравним выводы с данными [10, с. 312; 11].

Известно, что водный раствор третбуанола характеризуется аномалиями термодинамических, структурных и кинетических характеристик в области малых концентраций. Были исследованы растворы с молярной концентрацией третбуанола от 2 до 12%. Измерения проводили в 38000 экспериментальных точек с частотой 5 Гц. В результате эксперимента получены временные зависимости показателя преломления растворов третбуанола с различной концентрацией [9] (см. например, рис. 4).

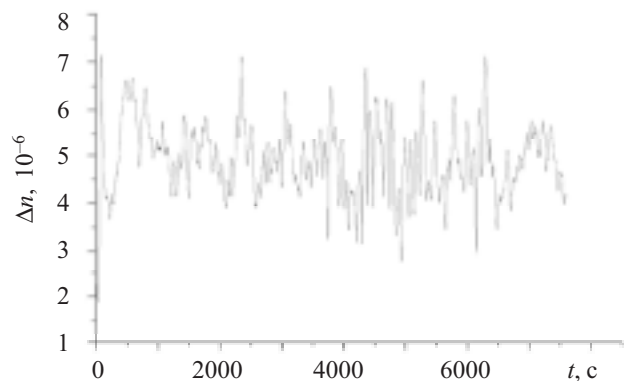


Рис. 4. Флуктуации показателя преломления водного раствора третбуанола с концентрацией C=2%

Для каждого значения концентрации были рассчитаны максимальный показатель Ляпунова (МПЛ) λ_1 и корреляционный экспонент (КЭ) ν . В результате расчета получены зависимости МПЛ и КЭ от концентрации третбутанола (рис. 5). Кривая зависимости максимального показателя Ляпунова имеет перегиб в пределах значения концентрации 6—8%, а кривая зависимости КЭ имеет минимум, который также приходится на концентрацию 6—7%. Это подтверждает результаты экспериментов [11], где отмечается наличие структурной перестройки раствора в данных пределах концентрации третбутанола. Природа аномальных свойств водных растворов третбутанола остается во многом непонятой. Одним из возможных вариантов объяснения этого явления может быть следующее предположение. Если рассматривать структуру воды как кластерную, то, очевидно, между кластерами имеются полости. При добавлении к воде малого количества третбутанола молекулы спирта размещаются в этих полостях, что вызывает стабилизацию структуры воды. С ростом концентрации спирта до 5—6% структура воды начинает разрушаться. Это отражается и на поведении зависимости корреляционного экспонента (рис. 5, б). Увеличение концентрации до 6% приводит к стабилизации структуры раствора и вызывает уменьшение флуктуаций показателя преломления. После этого начинается агрегация молекул спирта и организация вокруг них новой си-

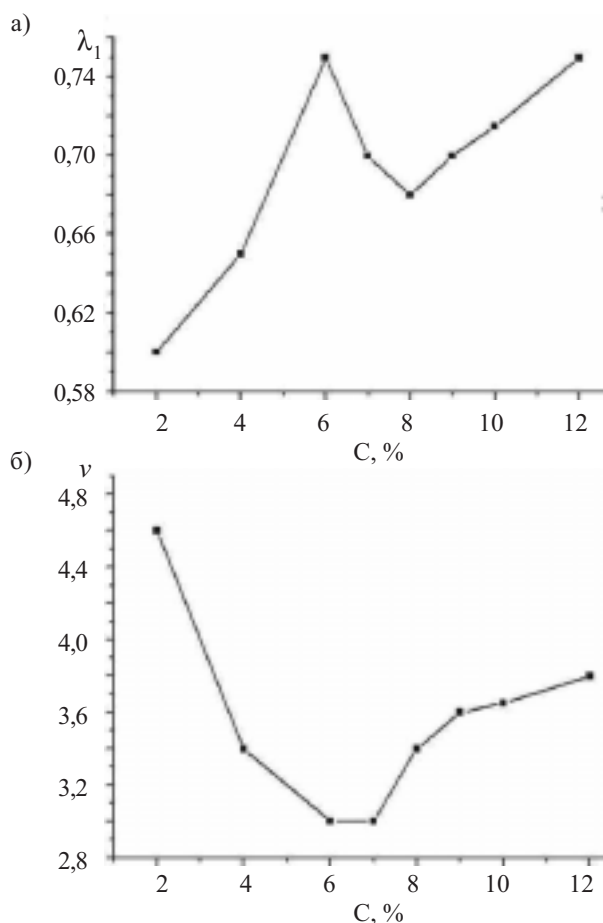


Рис. 5. Концентрационная зависимость флуктуаций МПЛ (а) и КЭ (б) показателя преломления раствора третбутанола

стемы водородных связей, которая сопровождается ростом корреляционного экспонента и показателя Ляпунова. Перестройка структуры воды в системе «третбутанол—вода» происходит в достаточно широком интервале концентрации (от 4 до 8%), но поворотной точкой в этом процессе является концентрация 6%, при которой завершается разрушение структуры воды и возникает новая, менее упорядоченная структура раствора.

Следует отметить, что подобная идея оценки показателя преломления водных растворов была использована в методике, основанной на эффекте плазмонного резонанса [12], однако там из-за малой толщины исследуемого объекта была достигнута точность порядка всего лишь 10^{-4} .

Таким образом, результаты проведенных экспериментальных исследований показали эффективность предлагаемых схем установки и целесообразность ее использования для оценки изменения показателя преломления водных растворов с высокой степенью точности (до 10^{-7}).

ИСПОЛЬЗОВАННЫЕ ИСТОЧНИКИ

1. http://www.ecounit.ru/artikle_61.html.
2. Pidkamin L. J., Dobrovolsci Yu. G. The grounds of mechanism of the energy-informative influence of the biological activators on the organism // Conf. proceed. "Correlation Optics 2009", Ukraine, Chernivtsi, 2009.— P. 186—187.
3. Рашкович Л. Н., Шустин О. А. Новые оптические интерференционные методы исследования кинетики кристаллизации в растворе // Успехи физических наук.— 1987.— Т. 151, № 3.— С. 529—535.
4. Гавриляк М. С., Максимьяк П. П. Стохастизация оптического випромінювання, розсіяного в процесі фазового переходу в нематичі // Науковий вісник Чернівецького нац. ун-ту. Фізика. Електроніка.— 2005.— Вип. 268.— С. 100—102.
5. Підкамінь Л. Й., Гавриляк М. С., Мельничук З. М. Реєстрація ефектів біоенергоінформаційного впливу // Науковий вісник Чернівецького нац. ун-ту. Фізика. Електроніка.— 2005.— Вип. 261.— С. 92—95.
6. Gavrylyak M. S., Kirsh M. L., Podkamen L. I. The investigation of energy-informational influence of iconographic biocorrector // Conf. proceed. "Correlation Optics 2007", Ukraine, Chernivtsi.— 2007.— P. 255—256.
7. Texas Instruments, LM111, LM211, LM311 Differential Comparators with strobos, 2003. <http://focus.ti.com/lit/ds/symlink/lm311.pdf>.
8. Philips Semiconductor, BSN254; BSN254A N-channel enhancement mode vertical D-MOS transistor, 19 February 2002. http://www.datasheetcatalog.org/datasheet/philips/BSN254_BSN254A_3.pdf.
9. Gavrylyak M. S. Investigation of dynamic fluctuations of refraction index of water tertiary butanol solutions // Proc. SPIE.— 2008.— Vol. 7008.— P. 700816.
10. Кесслер Ю. М., Зайцев А. Л. Сольвофобные эффекты.— Л.: Химия, 1989.
11. Лященко А. К., Стунжас П. А. Структурирование воды молекулами неэлектролитов и растворимость неполярных газов // Журн. структ. химии.— 1980.— Т. 21, №. 5.— С. 106—111.
12. Маслюк Л. Н., Самойлов А. В., Ушенин Ю. В. Использование спектрометра плазмонного резонанса для регистрации энергоинформационного воздействия на структуру воды // Мат. науч.-практич. семинара «Энергоинформационные процессы — природа и способы защиты».— Украина, Черновцы.— 2008.— Вип. 1.— С. 171—178.