

К. т. н. Ю. Г. ДОБРОВОЛЬСКИЙ, д. т. н. А. А. АЩЕУЛОВ

Украина, г. Черновцы, НПФ «Тензор»  
E-mail: yuriydr@gmail.com

Дата поступления в редакцию  
21.02.2011 г.

Оппонент к. т. н. В. В. РЮХТИН  
(ЦКБ «Ритм», г. Черновцы)

## КРЕМНИЕВЫЙ $p-i-n$ -ФОТОДИОД С МАЛЫМ ТЕМНОВЫМ ТОКОМ

*Кольцевая металлизация обратной стороны кристалла  $p-i-n$ -фотодиода на основе высокоомного кремния позволяет уменьшить темновой ток на порядок, при этом потери токовой монохроматической чувствительности на длине волны 1,06 мкм не превышают 15%.*

Характеристики фотодиода, как известно, определяются применяемым материалом и конфигурацией электрических полей, подвижностью носителей заряда, шириной области пространственного заряда. Кроме того, они также определяются величиной внешнего приложенного напряжения и длиной волны принимаемого оптического излучения. Если оно поглощается только в области пространственного заряда (ОПЗ) и на пренебрежительно малых расстояниях вокруг нее, частотные характеристики  $p-i-n$ -фотодиода определяются, в основном, временем пролета генерированных носителей заряда через эту область [1–3].

При разработке кремниевых фотодиодов необходимо также обеспечивать их максимальную чувствительность при минимизации уровня шума прибора, т. е. высокий уровень пороговой чувствительности, который во многом определяется темновым током фотодиода.

Известно несколько решений этой задачи, в частности использование исходного полупроводникового материала с максимально высоким начальным временем жизни неосновных носителей заряда, оптимизация конструкции прибора и технологии его изготовления [2, 4, 5], а также применение охлаждающих устройств [6, 7].

Целью настоящей работы являлось исследование влияния формы металлизации обратной стороны кристалла  $p-i-n$ -фотодиода на основе высокоомного кремния  $p$ -типа проводимости на его темновой ток и токовую монохроматическую чувствительность к излучению с длиной волны около 1 мкм.

Рассмотрим  $p-i-n$ -фотодиод на основе высокоомного кремния  $p$ -типа проводимости, удельное сопротивление которого составляет 10–20 кОм·см. Одним из основных параметров такого фотодиода является его чувствительность, в частности монохроматическая.

Как уже отмечалось, поглощение оптического излучения в  $p-i-n$ -фотодиоде происходит в области пространственного заряда  $W_i$ , а также на пренебрежительно малых расстояниях вокруг нее (рис. 1). Эта область определяется внешним, приложенным к  $p-n$ -переходу, напряжением (с помощью контактов 1, 2 и 4, сформированных в окнах пленки оксида кремния 3) и длиной волны оптического излучения. При подаче на такой фотодиод обратного смещения 100–300 В постоянного тока область объемного заряда в кристалле фотодиода может быть растянута на всю толщину его области собственной проводимости ( $i$ -области), практически равную толщине кристалла фотодиода  $H$ . Это обеспечивает эффективный сбор фотогенерированных носителей заряда. На рис. 1 схематически показано охранный слой 5 фотодиода, задача которого состоит в том, чтобы препятствовать носителям заряда, генерированным на периферии кристалла, достигать  $p-n$ -перехода и увеличивать темновой ток.

Длина волны  $\lambda$  излучения твердотельного лазера на основе алюмоиттриевого граната с примесью неодима ( $\lambda=1,06$  мкм), который широко используется в оптоэлектронике, является одной из рабочих для кремниевого  $p-i-n$ -фотодиода. Электрооптические

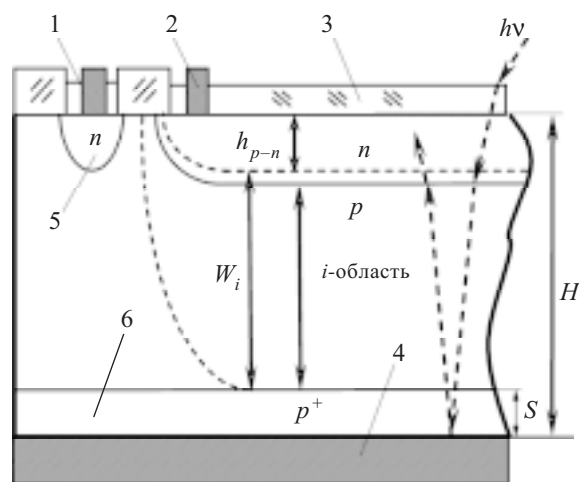


Рис. 1. Схематическое изображение разреза части кристалла  $p-i-n$ -фотодиода:

1 — контакт к охранным кольцам; 2 — контакт к фоточувствительному элементу; 3 — оксид кремния; 4 — контакт с тыльной стороны кристалла; 5 — охранный слой; 6 — геттерирующий слой

свойства кремния таковы, что девяносто процентов такого излучения поглощается в нем на глубине около 1 мкм [1]. Кремниевые  $p-i-n$ -фотодиоды, предназначенные для работы на длине волны 1,06 мкм, как и все другие, имеют металлический омический контакт со стороны кристалла, противоположной фоточувствительному элементу, причем контакт наносится на всю обратную сторону кристалла. Он выполняет роль зеркала, отражающего значительную часть рабочего излучения, не поглощенного объемом кристалла фотодиода и дошедшего до омического контакта с обратной стороны (на рис. 1 путь рабочего излучения в объеме кристалла фотодиода обозначен  $h\nu$ ). Толщина кристалла фотодиода с учетом этого фактора выбирается от 400 до 500 мкм. Использование отражения оптического излучения контактом с обратной стороны позволяет обеспечить двойное прохождение оптического излучения через объем кристалла фотодиода и увеличить таким образом количество фотогенерированных носителей заряда. При этом чувствительность фотодиода на длине волны 1,06 мкм возрастает. В случае когда металлический контакт с обратной стороны кристалла не сплошной, а имеет отверстие (соизмеримое с размерами фоточувствительного элемента фотодиода), двойное прохождение оптического излучения отсутствует и чувствительность фотодиода уменьшается.

В [8] экспериментально показано, что отсутствие отражения от обратной стороны кристалла фотодиода ведет к уменьшению чувствительности от максимально возможной примерно в полтора раза, что соответствует случаю, когда для улучшения адгезии золотого контакта с кремнием применяется подслоя хрома. Если же толщина подслоя хрома стремится к нулю, то чувствительность фотодиода, не имеющего сплошного зеркального металлического контакта с тыльной стороны, в два раза меньше чувствительности фотодиода с таким контактом.

Вторым параметром, определяющим характеристики фотодиода, является темновой ток, который должен быть минимальным. Большая величина обратного рабочего напряжения (до 300 В)  $p-i-n$ -фотодиода приводит к разогреву кристалла фотодиода, что ухудшает его пороговые характеристики.

Одним из методов уменьшения темнового тока  $p-i-n$ -фотодиода является геттерирование обратной стороны кристалла, которое способствует связыванию части свободных потенциальных носителей заряда в этой области фотодиода. Например, введение атомов бора в обратную сторону кристалла фотодиода приводит к уменьшению подвижности неосновных носителей заряда и, в то же время, к закреплению концов дислокаций на этой границе [9, 10]. Движение дислокаций в кремниевом кристалле при дальних высокотемпературных операциях происходит при следующих граничных условиях. С одной стороны край дислокации «свободен», с другой — закреплен примесью бора. Движение «свободного» края дислокации происходит до тех пор, пока он также не будет зафиксирован этой примесью. В [11] показано, что примеси позволяют фиксировать дислокации так, что они располагаются дугообразно, а по-

скольку примеси бора вводятся в обратную сторону кристалла, концы дислокаций связываются именно на этой стороне кристалла. При этом сила, удерживающая закрепленный конец дислокации, пропорциональна напряжению, которое определяется концентрацией примесей.

В диапазоне температуры 1220—1320 К [12] активно проявляют себя неконтролируемые примеси, количество которых у обратной стороны кристалла кремния резко увеличивается. Эти примеси находятся на расстоянии 3—5 мкм от геттерирующего слоя. Эффективность геттерирования увеличивается с приближением слоя к активной области полупроводникового прибора (области пространственного заряда). Кроме того, остаточная концентрация неконтролируемых примесей в кристалле после проведения процесса геттерирования уменьшается пропорционально их исходной концентрации в полупроводниковой пластине.

Граница раздела «кремний — оксид кремния» также может стать источником формирования генерационных центров, если толщина слоя оксида кремния больше 0,3 мкм. Таким же источником генерационных центров может стать граница раздела «металл — кремний» на обратной стороне кремниевого кристалла. В общем случае слой  $p^+$ -типа у  $p-i-n$ -фотодиодов, с одной стороны, выполняет роль геттера, а с другой — уменьшает сопротивление перехода «металлический контакт — полупроводник». Слой металла на поверхности полупроводника образуется при конденсации испаряющегося металла. Температура кремния, на который осаждается металл (в частности, золото), составляет 500 К. Поскольку коэффициенты термического расширения этих двух материалов различны, после охлаждения на границе раздела появляются механические напряжения, которые могут стать источниками генерационных центров.

Очевидно, уменьшить величину механического напряжения на границе «кремний — металл» можно путем удаления части металлической пленки на обратной стороне кристалла фотодиода. При этом общая площадь контакта должна обеспечивать электрические свойства кристалла фотодиода не хуже, чем при сплошном контакте.

Для реализации такого предложения были изготовлены приборы по технологии, описанной в [13]. Металлический контакт на обратной стороне кристалла был выполнен в виде кольца толщиной 0,5 мкм, внутренний диаметр которого больше проекции охранного кольца (вставка на рис. 2). На этих структурах исследовались вольт-амперные характеристики фотодиодов четырех модификаций.

Результаты исследований, приведенные на рис. 2, показали, что значения удельного темнового тока фотодиодов со слоем  $p^+$ -типа толщиной 6—9 мкм практически не зависят от формы металлизации. Если же толщина  $S$  слоя  $p^+$ -типа (см. рис. 1) составляет 1—2 мкм (что обеспечивается серийной технологией), величина удельного темнового тока существенно уменьшается (примерно в 5 раз) и определяется формой металлического контакта на обратной стороне кристалла. Меньшие значения удельного

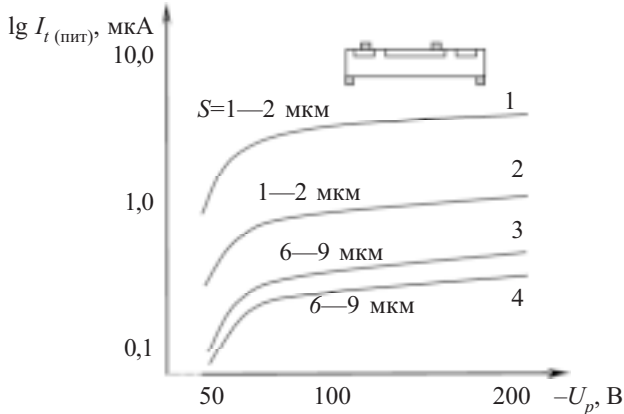


Рис. 2. Усредненные вольт-амперные характеристики  $p-i-n$ -фотодиодов с различной толщиной  $p^+$ -слоя и различной формой металлического контакта на обратной стороне кристалла:  
1, 3 — сплошная; 2, 4 — кольцевая

тока имеют фотодиоды с кольцевой металлизацией. В частности, при обратном напряжении 120 В темновой ток модернизированного кристалла составляет около 0,7 мкА, в то время как у серийного прибора 5—7 мкА.

Малая зависимость удельного темнового тока фотодиода от формы металлизации его обратной стороны при толщине слоя  $p^+$ -типа 6—9 мкм можно объяснить тем, что при такой толщине слоя геттерируются не только дислокации, но и неконтролируемые примеси. Более тонкий геттерирующий слой (1—2 мкм), очевидно, не способен создать достаточную напряженность электрического поля, позволяющую удерживать примеси металлов.

Однако, как было показано в [8], токовая монохроматическая чувствительность фотодиодов, предназначенных для регистрации излучения с длиной волны 1,06 мкм, при отсутствии сплошной металлизации обратной стороны кристалла может уменьшиться примерно в полтора раза.

Для решения этой проблемы было предложено с обратной стороны кристалла  $p-i-n$ -фотодиода разместить металлизированную золотой ситалловую пластину толщиной 0,2—0,4 мкм, которая применяется для монтажа фотодиодных структур в фотоприемное устройство.

Из промежутка между оксидом кремния и слоем золота, нанесенного на ситалловую подложку, откачивается воздух (через специальное отверстие в слое металлизации) в процессе вакуумирования фотодиода при сборке его в корпус. В результате коэффициенты преломления и отражения оптического излучения в системе «оксид кремния — вакуум — золото» будут мало отличаться от аналогичных коэффициентов в обычной ситуации, когда излучение отражается от золотой металлизации на обратной стороне кристалла. При этом не учитывается, что подслоя хрома на границе «металл — кремний», используемый для повышения адгезионных свойства контакта, частично поглощает оптическое излучение.

Схематическое изображение конструкции разработанного кремниевого кристалла  $p-i-n$ -фотодиода и ход лучей падающего потока оптического излуче-

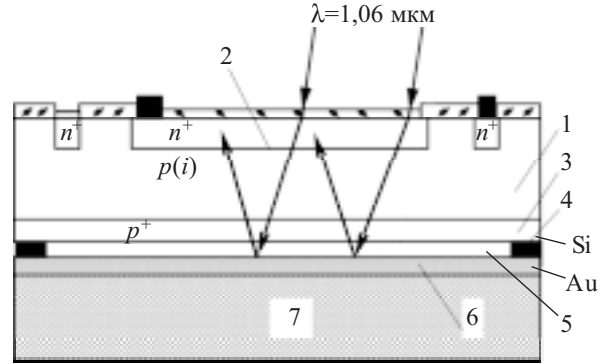


Рис. 3. Ход лучей падающего потока оптического излучения в объеме кристалла разработанного  $p-i-n$ -фотодиода: 1 — кристалл фотодиода; 2 —  $p-n$ -переход; 3 — слой  $p^+$ -типа проводимости; 4 — кольцевая металлизация тыльной стороны кристалла; 5 — вакуумированное пространство; 6 — золотая металлизация; 7 — ситалловая пластина

ния ( $\lambda=1,06$  мкм) в его объеме приведены на **рис. 3**. Здесь видно, что оптическое излучение, проходя через кристалл фотодиода, отражается от металлизированной ситалловой подложки.

Для исследования предложенной конструкции были изготовлены макетные образцы трех типов фотодиодов на основе кремния  $p$ -типа БДМ-И1 с удельным сопротивлением  $\rho \approx 4 \cdot 10^4$  Ом·см (ТУ 48-4-363-88. Кремний монокристаллический для фотоприемников) по технологии, приведенной в [13]. Фотодиоды изготавливались партиями по 5 штук с площадью фоточувствительного элемента 38 мм<sup>2</sup> (аналогично серийным кремниевым  $p-i-n$ -фотодиодам ФДК-142-01 [14]). Минимальность партии определялась высокой стоимостью исходного кремния.

Фотодиоды I типа — со сплошным слоем металлизации с тыльной стороны кристалла, II типа — с кольцевой металлизацией с тыльной стороны, III типа — фотодиоды предложенной конструкции (с кольцевой

Таблица 1  
Токовая монохроматическая чувствительность  $S_{\lambda}$  кристаллов  $p-i-n$ -фотодиодов трех типов

$S_{\lambda}, \text{A/Вт}$		
I тип	II тип	III тип
0,30	0,12	0,29
0,31	0,13	0,28
0,32	0,13	0,26
0,28	0,11	0,30
0,29	0,13	0,29

Таблица 2  
Темновой ток  $I_t$   $p-i-n$ -фотодиодов трех типов

Темновой ток, мкА		
I тип	II тип	III тип
3,0	0,11	0,25
3,7	0,12	0,31
3,8	0,21	0,18
4,3	0,15	0,28
3,5	0,21	0,32

металлизацией тыльной стороны и позолоченной сигнальной арматурой). На изготовленных фотодиодах измерялись темновые токи при напряжении смещения 120 В и токовая монохроматическая чувствительность к излучению с длиной волны 1,06 мкм при 20°C по методикам [15]. При этом фотодиоды облучали импульсным излучением.

В табл. 1 и 2 приведены измеренные значения параметров исследованных *p-i-n*-фотодиодов, откуда видно, что третий тип конструкции фотодиодов обеспечивает величину чувствительности, близкую к чувствительности стандартного фотодиода, изготовленного по стандартной технологии, со сплошной металлизацией обратной стороны кристалла (I тип). Среднее расхождение составляет 10—15%. При этом обратные токи предложенного фотодиода существенно меньше (не менее чем на порядок), чем у стандартных.

Результаты исследования некоторых характеристик изготовленных кремниевых *p-i-n*-фотодиодов представлены на рис. 4—6. Измерения проводились на основе методик [14].

Анализ данных рис. 4 показывает, что изменение темнового тока относительно его значения при 20°C в диапазоне температуры от -60 до +80°C в логарифмическом масштабе практически линейно, что соответствует классическим представлениям [1] и указывает на тот факт, что при изготовлении кристалла фотодиода не была нарушена технология. В целом, относительная температурная зависимость предлагаемого фотодиода соответствует аналогичной зависимости серийного фотодиода ФДК-142-01 [15]. При этом реальные значения темнового тока у предлагаемого фотодиода составляют около 1 мкА.

Емкостная характеристика предлагаемых *p-i-n*-фотодиодов определяется, в основном, областью объемного заряда, которая, в свою очередь, зависит от удельного сопротивления материала (кремния) и рабочего напряжения. Поскольку оба фотодиода — и ФДК-142-01, и предлагаемый, изготовлены из одного и того же материала (кремния *p*-типа проводимости марки БДМ-И1), их емкостные характеристики (рис. 5) практически идентичны. Однако при высоком напряжении (выше 90 В) наблюдаются несколько меньшие значения емкости у предлагаемого фото-

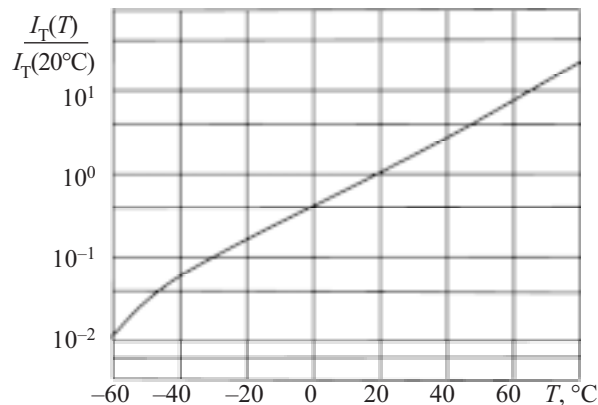


Рис. 4. Усредненная относительная температурная характеристика темнового тока кристаллов кремниевых *p-i-n*-фотодиода III типа

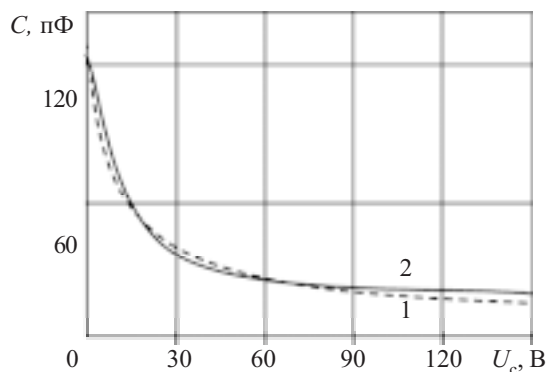


Рис. 5. Усредненные вольт-фарадные характеристики кристаллов серийного фотодиода ФДК-142-01 (1) и предлагаемого фотодиода (2), измеренные при 20°C

диода. Это можно объяснить тем, что в области, лишенной металлизации с тыльной стороны его кристалла, количество дефектов меньше, чем у серийного фотодиода, у которого металлизация сплошная, поскольку она является источником механических напряжений и, соответственно, дефектов, увеличивающих удельное сопротивление кремния в этой области. Это подтверждается тем, что емкость увеличивается при таком напряжении, при котором область объемного заряда достигает тыльной стороны кристалла фотодиода.

Результаты исследования относительных частотных характеристик серийного и предлагаемого фотодиодов (рис. 6) показывают, что частичное отсутствие металлизации с обратной стороны кристалла предлагаемого фотодиода влияет на его частотную характеристику. Спад переходной характеристики у нового прибора начинается примерно с частоты  $1 \cdot 10^6$  Гц, в то время как у серийного фотодиода ФДК-142-01 — с  $2 \cdot 10^6$  Гц. Таким образом, как было показано в [3, 16, 17], сказывается увеличение последовательного сопротивления кристалла фотодиода за счет отсутствия сплошной металлизации его обратной стороны. Частотная характеристика предлагаемого фотодиода несколько хуже, чем у серийного, что, тем не менее, не ограничивает его возможности при обработке высокочастотных оптических сигналов.

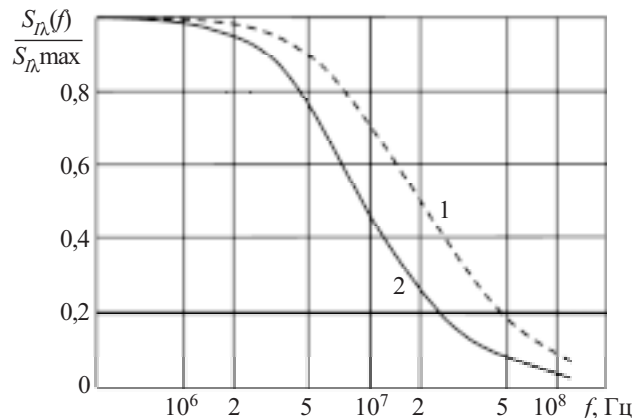


Рис. 6. Частотные характеристики токовой монохроматической чувствительности кристалла серийного фотодиода ФДК-142-01 (1) и предлагаемого фотодиода (2)

\*\*\*

Таким образом, проведенные исследования показывают, что предложенная конструкция  $p-i-n$ -фотодиода на основе высокоомного кремния  $p$ -типа проводимости обеспечивает минимальные потери токовой монохроматической чувствительности на длине волны 1,06 мкм (не более 15%) при меньших (примерно на порядок), по сравнению с серийными фотодиодами, значениях темнового тока.

Такой фотодиод может быть рекомендован в качестве базовой конструкции для разработки серийных изделий.

#### ИСПОЛЬЗОВАННЫЕ ИСТОЧНИКИ

1. Зи С. Физика полупроводниковых приборов. Т. 2.— М.: Мир, 1984.
2. Добровольский Ю. Г., Ащеулов А. А. Особливості конструкції та технології кремнієвих  $p-i-n$ -фотодіодів // Фізика і хімія твердого тіла.— 2001.— Т. 2, № 3.— С. 441—447.
3. Dobrovolskiy Yu. G., Danilyuk A. I. Estimation of photodiode frequency characteristics determined by motion of charge carriers in the space charge region. The case of even generation of carriers // Semiconductor Physics, Quantum Electronics & Optoelectronics.— 2009.— Vol. 12, N 1.— P. 77—82.
4. Астахов В. П., Гиндин Д. А., Карпов В. В., Сорокин К. В. О влиянии сопротивления поверхностного канала на темновой ток квадрантных  $p-i-n$ -фотодиодов на кремнии // Прикладная физика.— 1999.— № 2.— С.79—85.
5. Деклараційний патент України на винахід № 66666 А. Фотодіод // С. Ю. Башкіров, В. М. Годованюк, Ю. Г. Добровольський та ін.— 2004.— Бюл. № 5.
6. Ащеулов А. А., Романюк И. С., Добровольский Ю. Г. и др. Охлаждатели Пельтье повышенной надежности для фотоприемников // Прикладная физика.— 2003.— Вып. 2.— С. 114—117.

7. Вайнер А. Л. Каскадные термоэлектрические источники холода.— М.: Сов. Радио, 1976.
8. Добровольский Ю. Г., Комаров Е. В., Биксей М. П. Двухспектральный фотоприемник // Технологии и конструирование в электронной аппаратуре.— 2005.— № 3.— С.18—22.
9. Освенкий В. Б., Шифрин С. С. Закономерности размножения дислокаций в совершенных кристаллах полупроводников // В кн.: Динамика дислокаций.— Киев: Наукова думка, 1975.— С. 328—368.
10. Ащеулов А. А., Добровольский Ю. Г., Годованюк В. М. та ін. Технологічний метод зменшення темнового струму кремнієвих  $p-i-n$ -фотодіодів // Науковий вісник Чернівецького університету.— 1998.— Вип. 32.— С. 135—142.
11. Косевич Н. А. Физическая механика реальных кристаллов.— Киев: Наукова думка, 1981.
12. Meek R. L., Seidl Tt. E., Gullis A. G. Diffusion gettering of Au and Cu in silicon // Journal of the Electrochemical Society.— 1975.— Vol. 122, N 6.— P. 784—786.
13. Ascheulov A. A., Godovanjuk V. M., Dobrovolsky Yu. G. et al. Silicon  $p-i-n$ -photodiode with little value dark proceed // Proceedings of SPIE.— 1999.— Vol. 3890.— P. 119—124.
14. Паспортные данные на фотодиоды [электронный ресурс]. ОАО «Кварц»: – Режим доступа: <http://www.quartz.cv.ua/products/index.html>
15. ГОСТ 17772-88. Приемники излучения полупроводниковые фотоэлектрические и фотоприемные устройства. Методы измерения фотоэлектрических параметров и определение характеристик.
16. Dobrovolskiy Yu. G., Danilyuk A. I. Estimation of the frequency descriptions of photodiode, determined by motion of transmitters of charge in area of spatial charge // Semiconductor Physics, Quantum Electronics & Optoelectronics.— 2006.— Vol. 9, N 3.— P. 40—43.
17. Danilyuk A.I., Dobrovolskiy Yu. G. Estimation of the frequency descriptions of a photodiode, determined by the motion of charge carriers in the space charge region on the surface generation of carriers // Semiconductor Physics, Quantum Electronics & Optoelectronics.— 2007.— Vol. 10, N 3.— P. 91—94.

#### НОВЫЕ КНИГИ

### Редькин П. Микроконтроллеры Atmel архитектуры AVR32 семейства AT32UC3 (+ DVD-ROM).— М.: Техносфера, 2010 г.— 784 с.

Предлагаемая книга является законченным справочным пособием и руководством по применению 32-разрядных микроконтроллеров архитектуры AVR32 фирмы Atmel семейства AT32UC3.

Книга содержит подробную справочную информацию о большинстве выпускаемых в настоящее время устройств этого семейства. Помимо сведений справочного характера книга включает обширную информацию по программным инструментальным средствам разработки приложений для AT32UC3: IDE IAR Embedded Workbench for AVR32 от IAR, IDE AVR32Studio от Atmel и аппаратным инструментальным средствам от Atmel. В книге также приводятся описания свободно распространяемых производителем примеров приложений для AT32UC3, протестированных автором. Изложенная в книге информация охватывает все этапы проектирования приложений на основе AT32UC3, что позволяет в короткие сроки овладеть навыками работы с этими микроконтроллерами даже начинающим разработчикам. К книге прилагается DVD-диск, содержащий бесплатные демоверсии описанного в ней инструментального программного обеспечения, исходные коды описанных проектов, оригинальную справочную информацию производителя и другие информационные и справочные материалы.

Книга предназначена для специалистов в области разработки электронной аппаратуры, студентов технических вузов и других лиц, интересующихся электроникой. Необходимый уровень подготовки читателей предполагает знание основ цифровой и аналоговой схемотехники, а также основ программирования на языке С.

