

УДК 532.5 А424

ЭКСПЕРИМЕНТАЛЬНОЕ ИССЛЕДОВАНИЕ ГИДРОДИНАМИЧЕСКИХ ХАРАКТЕРИСТИК ИМПУЛЬСНЫХ ЖИДКИХ СТРУЙ

С. Т. АКСЕНТЬЕВ

Севастопольский военно-морской институт

Получено 28.05.98 ◊ Пересмотрено 11.02.2000

Изложены результаты экспериментального исследования гидродинамических характеристик жидких импульсных струй, выбрасываемых в атмосферу под давлением 1.5...2 МПа из водометных устройств. Изучается влияние начальных параметров на динамику движения жидкой импульсной струи в воздухе.

Викладено результати експериментального дослідження гідродинамічних характеристик рідких імпульсних струй, що викидаються в атмосферу під тиском 1.5...2 МПа із водометних пристроїв. Вивчається вплив початкових параметрів на динаміку руху рідкої імпульсної струї в повітрі.

The results of experimental investigations of hydrodynamic characteristics for the impuls liquid jets rejected from a jet propeller to atmosphere under the pressure 1.5 – 2 MPa are presented. The effect of initial throwing parameters on the dynamics of motion of the impulse liquid jet in air is studied.

Для успешного решения задач создания принципиально новых конструкций импульсных водометов необходимо четко представлять динамику импульсного метания жидкости и иметь обобщенные количественные показатели, характеризующие летящую струю. Основным методом изучения динамических характеристик жидких импульсных струй является эксперимент.

На специально созданном стенде [1] проведены исследования с целью выяснить влияние начальных параметров метания на динамику движения импульсной жидкой струи в воздухе. В качестве начальных параметров в эксперименте использовали: давление p_0 выталкивания жидкости из камеры водомета в момент открытия клапана наддува камеры; массу жидкости m_{20} , находящуюся в камере водомета перед началом метания; геометрические размеры ствола (внутренний диаметр $d_{ств}$, длину $l_{ств}$ и удлинение $\lambda_{ств} = l_{ств}/d_{ств}$); геометрические размеры сопловой насадки (диаметр среза d_c , длину цилиндрического участка l_c , угол внутренней конусности β_c , относительную длину цилиндрического участка $\bar{l}_c = l_c/d_c$ и относительную площадь среза сопла $\epsilon_c = (d_c/d_k)^2$, где d_k – диаметр камеры водомета).

В опытах указанные начальные параметры варьировались в пределах: $p_0=1.0 - 2.5$ МПа; $m_{20}=1.8 - 2.8$ кг; $\lambda_{ств} = 8.5 - 26.5$; $\bar{l}_c = 2 - 4$; $2\beta_c = 5.6 - 16^\circ$.

На рис. 1 показаны схемы сопловых насадок, которые использовались в экспериментах.

Все эксперименты были проведены на установке импульсного беспоршневого метания с вертикаль-

ным расположением камеры.

В первой серии опытов изучалось влияние конструктивных параметров ствола и сопловой насадки на протяженность нераспавшейся (компактной) части струи $l_{стр}$ и максимальную L_{max} дальность метания, при неизменных давлениях наддува $p_0=\text{const}$ и начальной массе жидкости $m_{20}=\text{const}$.

Метание проводилось в спокойную ($V_n=0$) атмосферу. Было установлено, что сопловые насадки с углом внутренней конусности $2\beta_c \leq 18$ и переходным цилиндрическим участком $\bar{l}_c = l_c/d_c > 2$ улучшают формирование компактной струи.

При прочих равных условиях насадки с $2\beta_c = 18^\circ$ и $\bar{l}_c = 4.67$ (рис. 1, *г*) формировали компактную струю на 15–20% большей протяженности, чем насадки без переходного цилиндрического участка (рис. 1, *а, б*) и с большими углами конусности.

Большое влияние на протяженность нераспавшейся части струи $l_{стр}$ и максимальную дальность ее полета L_{max} оказывает удлинение ствола. Так, при прочих равных условиях, в стволах с насадкой, имеющей цилиндрический переходной участок (рис. 1, *г*), изменение $\lambda_{ств}$ с 8.5 до 26 увеличивало протяженность нераспавшейся части струи на 25–36%, а максимальную дальность метания L_{max} с 23–25 до 30–34 м.

Существенное влияние на динамику движения жидкой импульсной струи в воздухе оказывает начальное давление p_0 выталкивания жидкости из камеры водомета. Установлено, что его оптимальное значение равно 1.5–1.8 МПа. Дальнейшее уве-

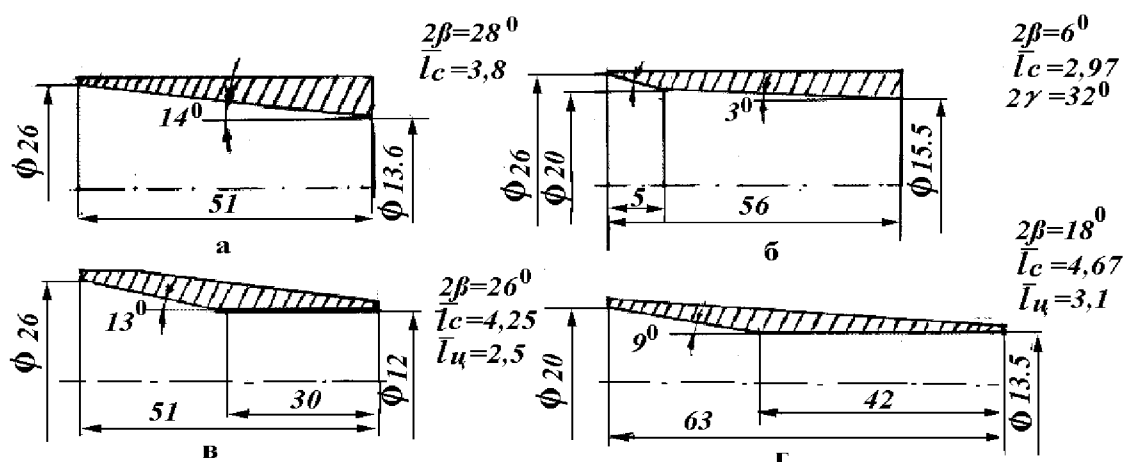


Рис. 1. Схемы сопловых насадок импульсных водометов

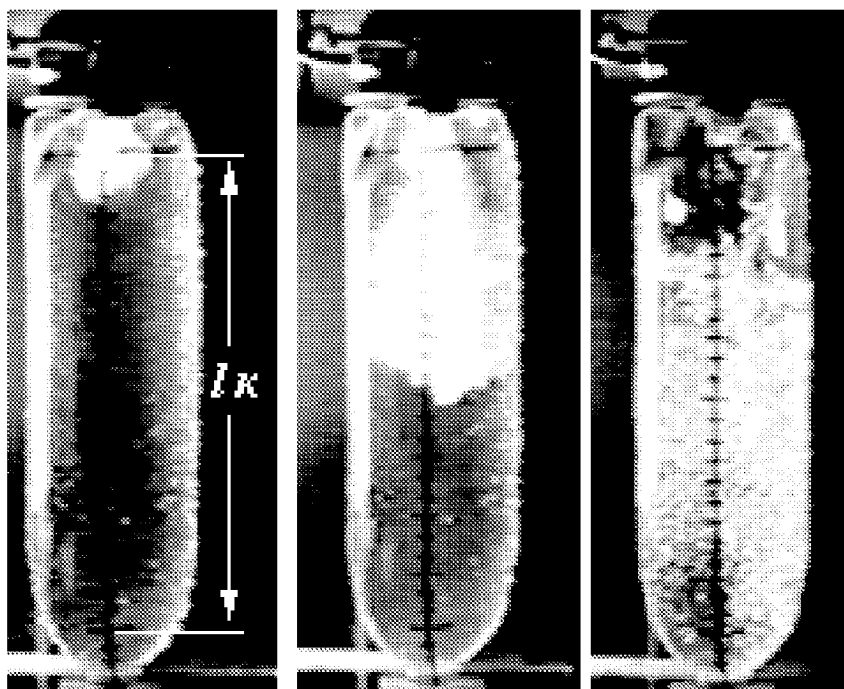


Рис. 2. Процесс вытеснения жидкости из камеры водомета

личение давления p_0 (в опытах до 2.5 МПа) не приводит к ощутимому росту L_{max} (обычно не более, чем на 2–5%), однако при этом существенно (примерно в 1.5–2 раза) сокращается протяженность компактной струи.

Это связано с квадратичным ростом лобового сопротивления при увеличении начальной скорости метания U_0 , которая является функцией $U_0 \approx \sqrt{p_0}$; значительным ростом сил поверхностного трения, быстро разрушающих структуру струи,

и резким увеличением турбулентности летящей струи.

Большой практический интерес представляет оценка массы жидкости, содержащейся в компактной струе, и полнота доставки жидкости, заключенной в струе, в конечную точку. Эта задача решалась во второй серии опытов.

После статистической обработки результатов измерений [2] было установлено, что компактная жидкая струя в момент отрыва ее хвостовой ча-

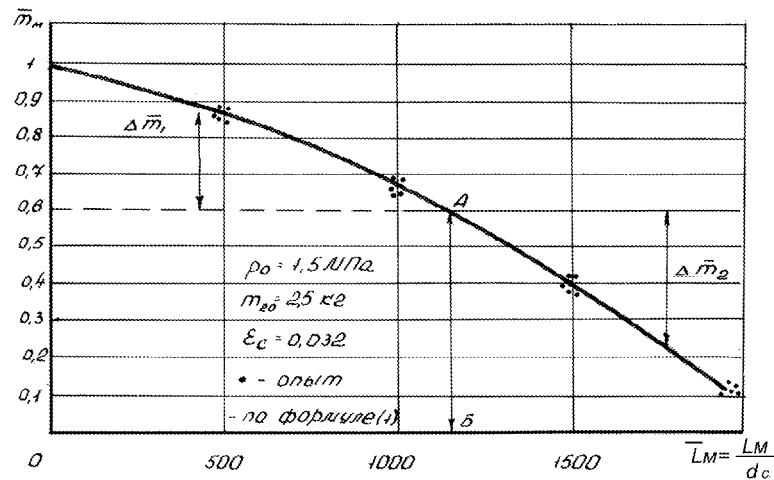


Рис. 3. Зависимость полноты доставки массы жидкости от удаления от среза сопла водомета

сти от сопла содержит 70–80% начальной массы жидкости, которой перед опытом была заполнена камера водомета. Этот показатель не зависит от дальности метания и слабо зависит от величины начального давления наддува p_0 . Существенную роль здесь играют конструктивные особенности ствола и сопловой насадки, а также способ вытеснения жидкости. Стволы большого удлинения $\lambda_{ств}=15-20$, оканчивающиеся сопловой насадкой с цилиндрическим переходным участком (рис. 1, *r*), обеспечивают более полный выброс жидкости в струю. При поршневом способе выталкивания доля жидкости, ушедшей в струю, достигает более 80%. При беспоршневом способе эта величина не превышает 70–75%, поскольку в этом случае в камере происходит сильное насыщение жидкости газом (рис. 2), в результате чего струя, выходящая из сопловой насадки, легко распадается.

Для оценки полноты доставки метаемой массы в конечную точку были проведены опыты по улавливанию жидкости в ловушку, устанавливаемую на различных расстояниях от среза сопла.

Результаты статистической обработки опытов представлены на рис. 3. Обращает на себя внимание наличие на кривой точки перегиба А, правее и левее которой оказывается существенно различной убыль массы из летящей струи ($\Delta \bar{m}_2 > \Delta \bar{m}_1$). Координаты этой точки во всех опытах, при значениях $p_0=1.5$ МПа и $\epsilon_0=0.032$, соответствовали значениям $\bar{m}_M = 0.6$, $\bar{L}_M = L_M/d_c = 1200$, где \bar{L}_M – относительная дальность метания.

Анализ скоростной киносъемки летящей струи подтвердил установленный в опытах факт.

С физической точки зрения его можно объяснить тем, что на удалении $l_M=12-15$ м от среза сопла (в результате потери значительного запаса

кинетической энергии, сильной внутренней турбулентности и лобового сопротивления) начинается активное разрушение основной части струи, и в конечную точку долетает лишь масса жидкости, сосредоточенная в головной части струи.

Для инженерной оценки полноты доставки жидкости в точку, удаленную на расстояние l_M от среза сопла при метании в спокойную атмосферу ($V_H=0$), предложена эмпирическая формула

$$\bar{m}_M = 1 - 0.0263l_M(1 + 0.03l_M), \quad (1)$$

где $l_M = \bar{L}_M \cdot d_c$ вполне удовлетворительно (рис. 3) согласуется с результатами опытов. В формуле (1) сомножители при l_M имеют размерность 1/м, а l_M подставляется в формулу в метрах.

В третьей серии опытов определяли энергетические характеристики жидкой импульсной струи, при неизменных величинах относительного $\bar{p}_c = p_c/p_0 = \text{const}$ и абсолютного $p_0 = \text{const}$ давлений наддува. В опытах эти величины составляли $\bar{p}_c = 0.55$ и $p_0 = 1.5$ МПа.

Как известно, основными динамическими параметрами, определяющими энергетику импульсной струи, являются ее скорость U_0 и массовый секундный расход m . Значение начальной скорости струи U_0 , вылетающей из сопла ствола, исходя из условий неразрывности течения во всех элементах водомета, определяли по формуле

$$U_0 = \frac{l_k}{\epsilon_c \cdot t_k} \quad (2)$$

где l_k – величина мерного участка (рис. 2) камеры, t_k – время опорожнения объема камеры от жидкости в границах мерного участка. Величину расхода жидкости \dot{m}_c из сопла водомета находили по

формуле:

$$\dot{m}_c = \frac{\rho_2 \cdot F_k \cdot l_k}{t_k}, \quad (3)$$

где ρ_2 – плотность жидкости; F_k – площадь поперечного сечения цилиндрической части камеры. Соотнеся значения U_0 и \dot{m}_c с соответствующими значениями, полученными расчетами по стандартным формулам (3), получили зависимости для оценки коэффициентов расхода

$$\mu_c = 0.71 l_k (\epsilon_c t_k)^{-1} \rho_2^{0.5} p_c^{-0.5} \quad (4)$$

и скорости истечения

$$\varphi_c = \mu_c \cdot k_c, \quad (5)$$

где k_c – коэффициент формы сопловой насадки.

Для сопел, приведенных на рис. 1, $k_c = 1.0 - 1.05$. Меньшее значение k_c соответствует соплам типа рис. 1, а, большее – соплам типа рис. 1, г. Для сопел, использованных в опытах, $\mu_c = 0.914$, а $\varphi_c = 0.96$.

О динамических свойствах летящей струи судить по величинам:

- относительной скорости головной части в момент ее удара о рефлектор-отражатель улавливателя

$$\bar{U}_m = \frac{l_m}{t_m \cdot U_0}, \quad (6)$$

где l_m , t_m – соответственно расстояние и время полета головной части струи от среза сопла водомета до рефлектора-отражателя;

- силе удара $R_{уд}$ струи об отражатель:

$$R_{уд} = \frac{m_m \cdot U_m}{t_{уд}}, \quad (7)$$

где m_m , U_m , $t_{уд}$ – соответственно масса жидкости, пойманная улавливателем, скорость струи в момент удара о рефлектор, и время действия струи на рефлектор;

- импульсу $I_{уд}$ ударяющейся о рефлектор струи:

$$I_{уд} = m_m U_m. \quad (8)$$

Математическая обработка результатов измерений позволила получить эмпирические формулы, пригодные для инженерных расчетов:

$$\bar{U}_m = 0.044 l_m (0.023 l_m - 1) + 0.961, \quad (9)$$

$$R_{уд} = 512.6 - 155.2 \ln l_m, \quad (10)$$

$$I_{уд} = 164.3 e^{-0.146 l_m}. \quad (11)$$

В формулах (9)–(11) значение l_m в метрах, цифровые слагаемые и множители при l_m имеют размерность соответствующего параметра.

В опытах было отмечено наличие достаточно четко выраженного предельного значения дальности полета, начиная с которого существенно ухудшались динамические характеристики головной части струи при ударе об отражатель. Так, относительная скорость метания \bar{U}_m после пролета струей дистанции 15 м уменьшается с 0.55 для $l_m = 12$ м до 0.38 для $l_m = 20$ м. Это служит еще одним подтверждением факта интенсивного распада струи на больших ($l_m > 12$ м) удалениях от среза сопла.

Таким образом, по результатам проведенных опытов можно сделать следующие выводы.

1. Импульсная жидкая струя, выбрасываемая из сопла ствола водомета, обладает большой кинетической энергией и на удалениях до 12 – 15 м может оказывать значительное динамическое воздействие на преграду. На этих удалениях жидкие импульсные струи могут эффективно использоваться для тушения локальных очагов пожара, оказывая ударное воздействие на очаг пламени; для очистки изоляторов высоковольтных трансформаторов на подстанциях и линиях электропередач; для очистки стенок танков судов от нефтепродуктов и налипания сыпучих грузов на стенки трюмов.

2. На больших удалениях $l_m > 15$ м жидкие импульсные струи можно использовать в сельском хозяйстве для мелкодисперсного орошения поверхностного слоя почвы без ее размыва и эрозии.

3. При прочих равных условиях, на динамические показатели жидкой струи большое влияние оказывает правильный выбор геометрии ствола и сопловой насадки, а также способ метания (поршневым или беспоршневым) жидкости.

1. Аксентьев С. Т., Новосад А. П. Экспериментальный стенд для исследований импульсных жидких струй // Вестник Сев.ГТУ: Механика, энергетика, экология // Сб. науч. трудов. – 1998.
2. Румшинский Л. З. Математическая обработка результатов экспериментов: Справочное руководство. – М.: Наука, 1971. – 192 с.
3. Распыливание жидкостей. – М.: Машиностроение, 1971. – 208 с.