
История науки

В.Г. Горехов

Развитие идей теории механизмов и машин в теории автоматического регулирования и нанотехнонауке

В статье рассматривается история теории механизмов и машин с философской точки зрения и в контексте развития ее идей в современной науке и технике, прежде всего теории автоматического регулирования и нанотехнологии. В основе данной работы лежат исследования истории возникновения теории механизмов и машин, проведенные Алексеем Николаевичем Боголюбовым, которые являются прекрасным образцом для анализа других технических наук. Механические аналогии часто критикуют как механицизм. Однако в истории науки существует множество примеров успешного применения механистической методологии для объяснения природных явлений. По сути дела механистическим объяснением оперирует сегодня и нанотехнология, в которой гибридные наномашинны часто рассматриваются как своего рода «механический механизм».

Вопрос о том, как писать историю науки с философской точки зрения, является одной из важнейших проблем современной философии науки. В связи с преподаванием курса истории и философии науки в России для аспирантов всех специальностей эта проблема становится практической задачей написания рефератов по истории науки аспирантами, только еще входящими в науку. Это дает им ретроспективный взгляд на собственную специальность и в то же время позволяет взглянуть на научную деятельность и ее социальную роль в целом, выйдя за рамки узкой дисциплинарности. Кроме того, современному ученому приходится объяснять суть своей деятельности не только коллегам, узкого круга специалистов, но и общественности,

Статья подготовлена в рамках проекта РФФИ «Технонаука в обществе знаний: методологические проблемы развития теоретических исследований в технических науках» № 09-06-00042.

© В.Г. Горехов, 2011

заказчикам и ученым других специальностей, которые по отношению к иным дисциплинам также являются дилетантами. Это позволяет развить такого рода способность у будущих ученых, а сделать это можно, только выйдя в рефлексивную позицию по отношению к собственной научной деятельности, т.е. с точки зрения философии науки. Собственно говоря, именно такого рода исследование истории науки и техники на конкретных примерах (Case Studies, Fallstudien) было провозглашено философами науки в середине двадцатого столетия.

Образцы такого исследования мы находим в работах ведущих философов науки, проводивших рациональную реконструкцию истории науки, историко-критический анализ генезиса концептуальных структур науки, исследование социальных аспектов развития науки на конкретном

историко-научном материале. Однако, как указывал Макс Вебер, важно познать исторически значимое «*в индивидуальном своеобразии явления*», в его культурном значении: «...ничто не может быть опаснее, чем коренящееся в натуралистических предубеждениях смешение теории и истории, в форме ли веры в то, что в теоретических построениях фиксировано «подлинное» содержание, «сущность» исторической реальности, или в использовании этих понятий в качестве прокрустова ложа, в которое втискивают историю ... «Идеальный тип» ... есть нечто, в отличие от оценивающего суждения, совершенно индифферентное и не имеет ничего общего с каким-либо иным, не чисто логическим «совершенством» ... конструируя идеальный тип или идеально-типическое развитие, исследователи часто пытаются придать им большую отчетливость посредством привлечения в качестве иллюстрации эмпирического материала исторической действительности. Опасность этого самого по себе вполне законного метода заключается в том, что историческое знание служит здесь теории, тогда как должно быть наоборот. Теоретик легко склоняется к тому, чтобы рассматривать данное отношение как само собой разумеющееся или, что еще хуже, произвольно подгонять теорию и историю друг к другу и просто не видеть различия между ними. ... «Объективность» познания в области социальных наук характеризуется тем, что эмпирически данное всегда соотносится с ценностными идеями ... каждый индивидуальный идеальный тип составляется из понятийных элементов, родовых по своей природе и превращенных в идеальные типы ... и тем самым станет в логическом смысле идеально-типическим, то есть отойдет

от эмпирической действительности». Идеально-типические изображения являются идеальными типами не только в логическом, но и в практическом смысле, а именно стремятся быть «образцами», в них отображается то, что исследователь считает в нем существенным, сохраняющим постоянную ценность, может представляться современникам практическим идеалом, к которому надлежит стремиться. Но в образовании абстрактных идеальных типов следует видеть не цель, а средство: «Идеальный тип — не «гипотеза», он лишь указывает, в каком направлении должно идти образование гипотез». Если для естественных наук важность и ценность «законов» прямо пропорциональна степени их общезначимости, то для познания исторических явлений в их конкретных условиях, — подчеркивает Вебер, — «наиболее общие законы, в наибольшей степени лишенные содержания, имеют, как правило, наименьшую ценность»!»¹ Именно такой анализ истории науки, преодолевающий разрыв между философскими рассуждениями и чисто фактологическим описанием историко-научных фактов, содержат работы Алексея Николаевича Боголюбова, в особенности его монографический труд «Теория механизмов и машин в историческом развитии ее идей» (М.: Наука, 1976). Важной особенностью этой работы является ориентация на исследование истории именно одной из первых технических теорий.

Появление технических наук, как подчеркивается в многочисленных исследованиях в этой области, было обусловлено развитием машинного производства и требовавшимся для него формированием специалистов — носителей научно-технического образования, т.е. инженеров, а также необходимостью

усиления их теоретической подготовки. И именно технические науки становятся важным связующим звеном между теоретическим естественнонаучным знанием, инженерной деятельностью и производством. Исследование А.Н. Боголюбовым прежде всего развития взаимоотношений техники и математики (см., например, статью А.Н. Боголюбова «Математика и технические науки» в журнале «Вопросы философии», 1980, № 2) убедительно показало, что следует говорить о широком развитии теоретических исследований не только в естественных, но и в технических науках. Становление технических наук связано с приданием инженерному знанию формы, аналогичной науке, в результате чего сформировались профессиональные общества, подобные научным, были основаны научно-технические журналы, созданы исследовательские лаборатории, а математические теории и экспериментальные методы науки были приспособлены к техническим нуждам. В то время, когда происходило становление технических наук, во-первых, научно-технические знания формировались на основе применения естественнонаучных знаний к инженерной практике и, во-вторых, выделились в особую систему первые научно-технические дисциплины. Этот процесс в новых областях практики и

науки происходит, конечно, и теперь, однако первые образцы такого способа формирования научно-технических знаний относятся именно к данному периоду. Проведенные А.Н. Боголюбовым исследования истории возникновения и развития конкретных технических наук на примере теории механизмов и машин явились образцом для анализа других технических наук. В данной статье основное внимание уделяется развитию этих теоретических представлений о механизме и машине в современной науке и технике.

Обобщение представления о кинематических цепях в теории автоматического регулирования

К середине двадцатого столетия развиваются общие методы исследования различных типов цепей — электрических, кинематических, гидравлических и т.п. (рис. 1). В результате теория цепей превратилась в междисциплинарную техническую теорию. Понятия, принципы анализа и математический аппарат, развитые первоначально в одной из ее частей, например теории электрических цепей, нашли применение в других ее областях.

В результате такого расширения области исследования происходит обмен методами и представлениями раз-

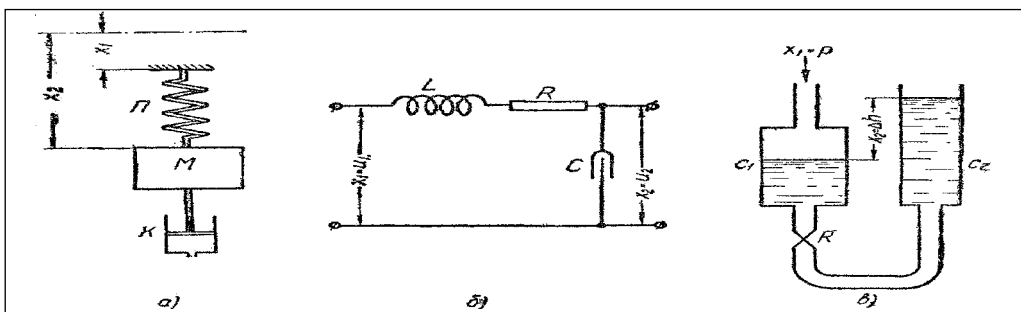


Рис. 1. Примеры различной реализации колебательного звена — функционального элемента систем автоматического регулирования²

личных дисциплин, их изучающих, и обобщение этих технических теорий в *теории автоматического регулирования*. Первоначально различного типа системы автоматического регулирования исследовались и рассчитывались по-разному. Однако постепенно формируются общие методы расчета, анализа и синтеза следящих систем. Классическая теория цепей стала постепенно специализированным разделом более широкой научной дисциплины — теории систем. «Отличительной чертой теории систем является ее всеобщность и абстрактность, то, что она математически рассматривает свойства систем, а не их физическую форму. Таким образом, для теории систем неважно является ли система электрической, механической или химической. Главным являются математические соотношения между переменными, описывающими поведение системы»³. В период становления теории автоматического регулирования уже появились такие классические технические науки, как, например, теория механизмов и машин и теоретическая радиотехника и электротехника. Поэтому ее формирование осуществлялось в двух основных направлениях: во-первых, за счет обобщения уже выработанных в этих дисциплинах теоретических средств и способов решения типовых задач и, во-вторых, в плане развития единого математического аппарата.

Первое направление развернулось примерно в 40–50-х годах XX века, с одной стороны, на базе обобщения разработанных в теоретической радиотехнике способов анализа электрических цепей с помощью так называемых эквивалентных схем соответствующих эквивалентных преобразований,⁴ а с другой стороны, для классификации и структурного анализа систем авто-

матического регулирования (динамических цепей) были использованы и обобщены методы классификации и структурного анализа механизмов, выработанные в теории механизмов для исследования кинематических цепей⁵. При этом стали «пользоваться терминами механики в более общем смысле, распространяя их и на иные динамические системы»⁶. Второе направление начало активно разрабатываться с 50-х годов, когда задачами теории автоматического регулирования занялись математики, что способствовало быстрому развитию линейной теории управления. В результате были разработаны единые математические методы анализа и синтеза систем автоматического регулирования практически любого типа независимо от способа их инженерной реализации. «По-видимому, теория автоматического регулирования единственная область техники, целесообразность которой обусловлена не общностью решаемых проблем или машин, с которыми приходится иметь дело, а с математическими методами»⁷.

Это привело к выделению особого звена — регулятора — механических, гидравлических, электрических и т.п. устройств, к которым наиболее хорошо применимы данные методы, как объекта исследования теории автоматического регулирования. Именно представление о системе автоматического регулирования легло в основу понятий обратной связи, обобщенного в кибернетике не только для разного рода технических систем, но и биологических и даже социальных систем. Система автоматического регулирования включает в себя контур регулирования, состоящий из объекта регулирования и регулятора. Регулятор в простейшем случае призван с помощью измери-

тельного устройства контролировать один из параметров регулируемого процесса. При наличии возмущающего воздействия, т.е. отклонения регулируемой величины от некоторого наперед заданного эталона, регулятор автоматически возвращает процесс в исходное состояние, откорректировав его на выявленную величину рассогласования эталонной величины и регулируемой переменной. Простейшим примером такого автоматического регулятора является регулятор Уатта для механических систем. В электрических цепях регулируется величина тока или напряжения, амплитуда или частота колебаний и т.д.

Для обеспечения эффективного функционирования рассматриваемой технической теории — теории автоматического регулирования — необходимо было ликвидировать разрыв между таким единым математическим описанием и разнородными поточными и структурными теоретическими схемами, к которым оно применялось. Схемы часто заимствовались из соответствующих технических наук без какой-либо перестройки. Это стимулировало развитие особых структурных схем, обобщенных по отношению к частным теоретическим схемам теории механизмов, теоретической радиотехники и электротехники, гидравлики и т.д. (рис. 2).

Первоначально все однородные звенья просто сводились к эквивалентным кинематическим или электрическим схемам, на которых и производились основные расчеты (см., например, рис. 3, где показана эквивалентная электрическая схема механического устройства и соответствующие ей математические схемы, построенные на основе теории графов).

В обобщенных структурных схемах теории автоматического регулирования дается единообразное описание систем автоматического регулирования независимо от конкретного конструктивного воплощения и типа протекающего в них естественного процесса — гидравлического, электрического, механического или пневматического. Все эти системы с математической точки зрения являются подобными: «... элементы регуляторов строятся на принципах использования электрической, тепловой и механической энергии. ... Тем не менее характер процессов, протекающих в системах автоматического регулирования в целом и в отдельных элементах цепи регулирования, во многом аналогичны. Математическое описание этих процессов оказывается одинаковым для самых разнообразных устройств независимо от их конструкции и принципа действия»¹⁰. При создании кон-

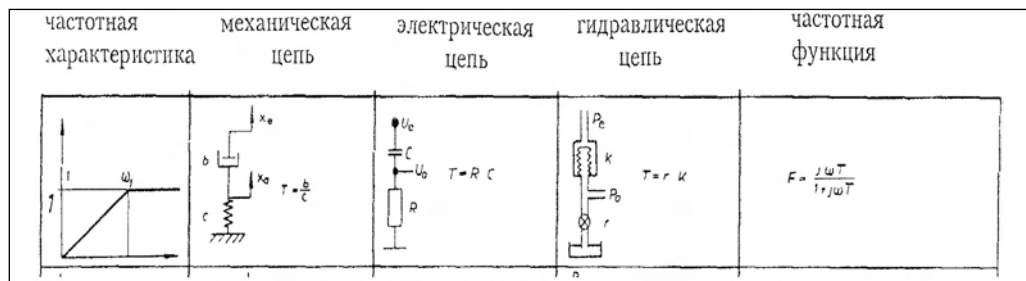


Рис. 2. Сравнительная таблица эквивалентных механических, электрических и гидравлических регуляторных схем и их частотных характеристик⁸

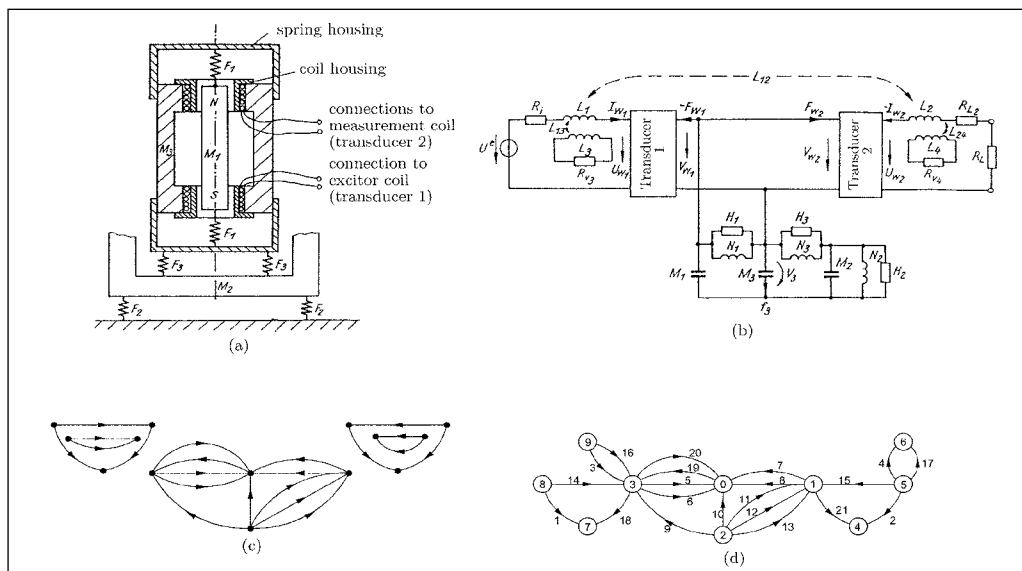


Рис. 3. *a* — Электромеханическая колебательная система; *b* — эквивалентная ей электрическая цепь; *c* — ее математическая модель в виде несвязанных графов и *d* — преобразование этой модели в систему связанных графов⁹

кретного устройства для выполнения определенной функции с заданными параметрами необходимо «перевести эти, в основном физические, данные на математический язык» и затем решать ее «за письменным столом» так, чтобы получить нужные результаты в наилучшей системе автоматического регулирования¹¹. Причем критерий качества такой системы формулируется математически, а реализация может быть в виде самых разнообразных конструкций (рис. 4).

«В результате анализа структуры матрицы системы дифференциальных уравнений, описывающих поведение автоматической системы, устанавливается физический смысл отдельных элементов ее и указывается один из возможных способов построения структурной схемы системы по элементам этой матрицы»,¹³ для чего стали применяться такие математические методы, как теория графов, векторный

анализ, теория матриц и т.п. (см. на рис. 5 реализацию матричного уравнения в виде такой блок-схемы). «Язык и схемы, используемые для анализа систем автоматического регулирования, увели от физических систем в сторону систем, просто описываемых с помощью разработанного метаязыка. ... Однако блок-схемы и математические абстракции дали нечно большее, чем просто средства коммуникации. ... моделирование сделало системы автоматического контроля более доступными для сложной математики. Но, пожалуй, наиболее важно то, что они позволили решать теперь проблемы на бумаге, а не в лаборатории. С помощью абстрактного моделирования стало возможным исследовать новые разработки с точки зрения стабильности, оптимизации, живучести, адаптивности и других свойств систем регулирования без обращения к физическим системам». Математическое

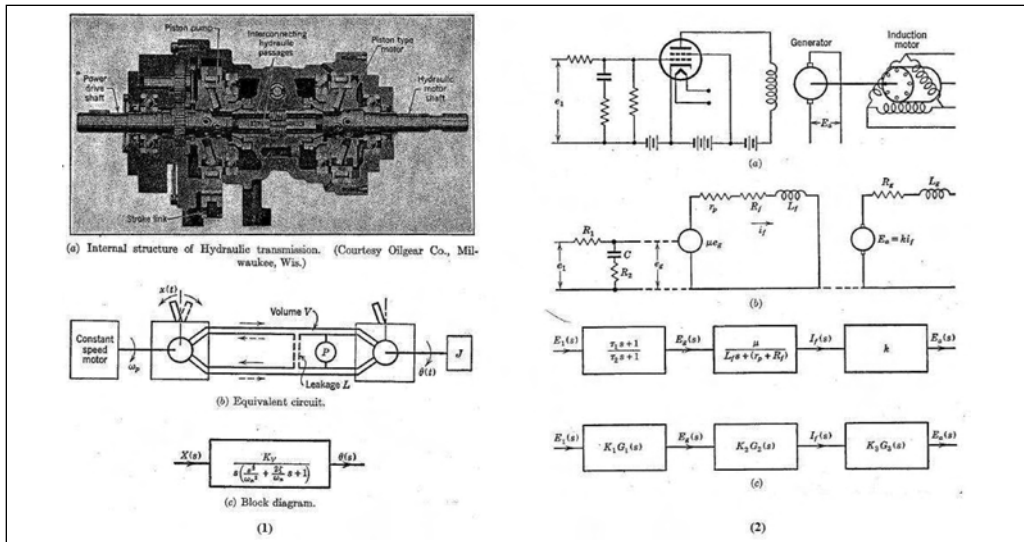


Рис. 4. Эквивалентная электрическая модель сложного гидравлического устройства, позволяющая дать его упрощенное представление, и преобразование ее в блок-схему, компоненты которой выражают алгебраически математические соотношения между входом и выходом, разработанная Брауном и Кэмпбелом в 1948 г. (Gordon S. Brown and Donald P. Campbell. Principles of Servomechanisms: Dynamics and Synthesis of Closed-Loop Control Systems. New York: John Wiley & Sons, Inc., 1948, p. 112,137)¹²

моделирование позволило абстрагировать решение инженерных проблем от способов их физической реализации.¹⁴

Такой метод структурных преобразований схем автоматических систем и адекватный им математический аппарат — алгебра структурных преобразований — был разработан академиком Б.Н. Петровым. В своей краткой

и элегантной работе «О построении и преобразовании структурных схем», выполненной под руководством академика Н.Н. Лузина, он пишет: «При анализе и синтезе различных автоматических систем (регулирования, управления, следящих, телемеханических и т.п.), в особенности когда рассматриваются сложные системы, боль-

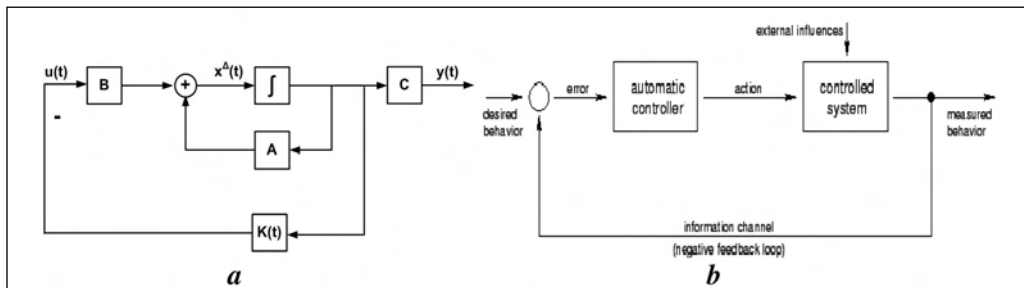


Рис. 5. *a* — Схема оптимального регулятора, построенного на основе матричного уравнения¹⁵, *b* — процесс автоматического контроля на основе использования негативной обратной связи¹⁶

шое значение имеет ясное представление об их структуре, динамических свойствах отдельных элементов и их взаимодействии ... Однако, насколько нам известно, не существует методики построения достаточно удобных и наглядных структурных схем, которые не только фиксировали бы наличие отдельных элементов в системе и связей между ними, но отображали бы динамические свойства этих элементов и характер воздействия их друг на друга. В настоящей работе делается попытка найти способ построения подобных схем ... Структурные схемы способствуют наглядному представлению о характере и структуре системы, облегчают анализ сложных систем и сравнение различных систем и вариантов их между собой, дают возможность произвести качественную оценку системы — установить наличие жестких и гибких обратных связей и других воздействий в системе, установить астатичность или наличие статизма системы и, кроме того, позволяют провести строгую и обоснованную классификацию автоматических систем». ¹⁷ Такого рода обобщение в структурных схемах автоматического регулирования от-

крыло целую серию исследований абстрактного уровня — так называемого структурного анализа, направленного на исследование общей структуры сложных систем, независимо от способа их реализации.

Это положило начало развитию нового этапа развития теории систем в сфере технической науки и техники — системотехники. ¹⁸

Сегодня такая реализация структурных схем систем автоматического регулирования возможна даже на наноуровне в рамках нового направления системотехники — наносистемотехники (см. структурную схему, описывающую систему автоматического регулирования нанодиска — Disk Drive Servo Control, на рис. 6).

Основные способы теоретического описания машин

Машина становится одним из центральных общетехнических понятий начиная с XIX столетия. Оно выражает наиболее типичную техническую систему. Российский философ техники П.К. Энгельмейер проанализировал это понятие уже в конце XIX — начале

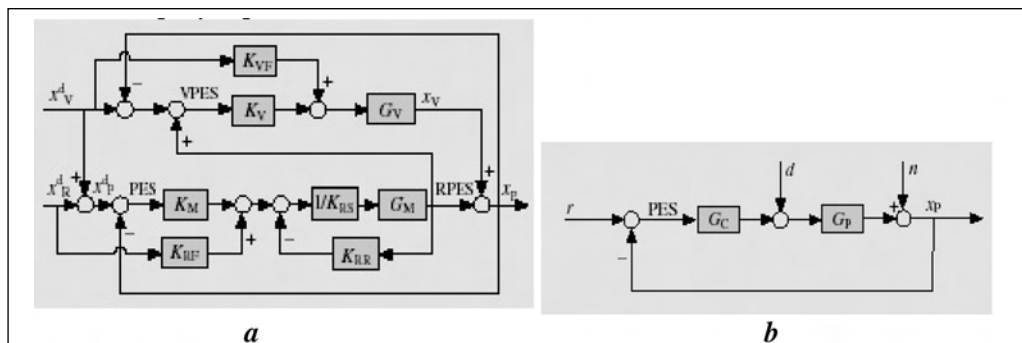


Рис 6. *a* — самонастраивающийся микропривод, *b* — структурная схема сервомеханизма на наноуровне — Disk Drive Servo Control (PES — положение сигнала ошибки; биение — r , нарушение выхода — d и помехи при измерении — n ; $GP(s)$ и $GC(s)$ представляют собой привод движения диска и регулятор, r и x_p — трек биения и главную позицию соответственно). ¹⁹

XX столетий. В XVI и XVII вв., — считает он, — машина рассматривалась как индифферентное целое; занятию отдельными частями машины или ее функциями на этой стадии уделялось совсем мало или не уделялось вообще внимания. По его мнению, именно в течение XIX века произошел переход этого понятия из категории средства в категорию объекта технической деятельности. Это, однако, не означает, что машина перестала рассматриваться как средство и инструмент деятельности. Более того, понятие «средство» является более общим, чем понятие «машина», поэтому Энгельмейер специально рассматривает вопрос о соотношении этих двух понятий. Без орудия вообще не обходится никакая деятельность человека, но в особенности его роль видна в технической деятельности. Он различает два основных смысла понятия «орудие»: 1) общий — «совокупность всех вообще вещественных приспособлений для выполнения какой-нибудь работы» и 2) частный — та «часть приспособления (машины), которая непосредственно выполняет данную работу», т.е. инструмент. К орудиям в общем смысле относятся и машины, но и в самих машинах существует исполнительный орган, называемый орудием в частном смысле. Сами машины также можно разделить на машины-двигатели и машины-орудия. Таким образом, заключает он, «машина есть орудие, имеющее внешнее движение частей».²⁰

Далее Энгельмейер выделяет три основные точки зрения на машину: технологическую, кинематическую (механическую) и конструктивную. К этим трем техническим точкам зрения он добавляет еще одну — экономическую, но специально ее не рассматривает.

1. Технологическая теория машин описывает их с точки зрения выпол-

няемой работы. Энгельмейер цитирует первое технологическое определение машины, данное римским техником Витрувием в его книге «Об архитектуре»: «Машина есть материальная совокупность, преимущественно приспособленная к передвижению тяжестей». Затем эту точку зрения развивали, например, Я. Леопольд²¹ и Г.Г.М. Поппе²². Я. Леопольд в своем многотомном произведении «Театр машин» — *Teatrum machinarum* — дает следующее определение: «Машина или орудие есть искусственное сооружение, с помощью которого можно получить полезное движение и нечто передвигать, сохраняя время и силу, чего иначе нельзя было бы сделать ... Машина отличается от инструмента тем, что с ее помощью можно произвести полезное механическое движение, чего не может сделать инструмент, почему не только мельницы, фонтаны и другие подобные большие машины, но также клещи кузнеца, ножницы портного, топор и клин лесоруба следует считать машинами, поскольку они могут произвести движения, которые имеют свое обоснование в механике».²³ В XX в. технологическую теорию машин разрабатывали дальше Т. Бек и главным образом Э. Гартиг²⁴. «Стремясь уточнить понятие механизма, машины и привода, он детально проанализировал историю вопроса и пришел к выводу, что эти понятия определяются не только реальным составом объектов, но и их отношением к производственному процессу». Разбирая пример с тачкой, Гартиг пишет, что пустая тачка является механизмом, если находится в состоянии покоя. Если же рабочий двигает тачку, «то она является приводом... А если рабочий везет тачку, наполненную землей, то она является машиной».²⁵

2. Кинематическая теория машин рассматривает их с точки зрения движения частей. Эта теория зародилась в Парижской политехнической школе, основанной в 1794 г. Г. Монжем. По предложению Монжа курс построения машин, введенный им впервые в Парижской политехнической школе, должен был составить часть курса начертательной геометрии. Начертательная геометрия Монжа задала принцип рассмотрения машин с точки зрения их движения. Тогда даже самые сложные машины являются только результатом комбинирования простейших способов преобразования движения и нужно лишь позаботиться, чтобы их перечисление было достаточно полным. Его идеи развивали Ж. Ашетт²⁶, затем Х. Ланц и А. Бетанкур в своем учебнике «Курс построения машин»²⁷, который представляет собой одну из первых попыток систематизации и объяснения всех основных машин того времени, Д. Борньи²⁸, Ж. Кристиан²⁹ и другие, заложившие основы кинематической школы.³⁰ Машина теперь рассматривалась с точки зрения движения частей в соответствии с требованиями инженерной практики. Элементарные составные части машины стали тогда описываться как приспособления, с помощью которых можно получить из движений одного вида движения другого вида. В каждой машине одной движущейся части должна соответствовать другая часть, делающая ее движение определенным. Однако наиболее полное развитие идеи этой школы получили в Германии в работе Фр. Рело «Теоретическая кинематика»³¹, в которой дается следующее определение машины: «Машина — это соединение сопротивляющихся тел, устроенное так, чтобы принудить механические силы природы действо-

вать для выполнения определенных движений».³² Совокупность двух таких тел Рело называет кинематической парой, а составляющие ее тела — элементами пары. С помощью двух этих элементов можно осуществить различные движения. Несколько кинематических пар образуют кинематическое звено, а несколько звеньев — кинематическую цепь. Механизм является замкнутой кинематической цепью принужденного движения, одно из звеньев которой закреплено. Поэтому из одной цепи можно получить столько механизмов, сколько она имеет звеньев. Если же мы принудим одно из звеньев с помощью некоторой силы изменить первоначальное положение, то получим машину.³³

Определение машины, данное Рело, вызвало критику со стороны многих практиков машиностроения. В частности, Теодор Бек в своих статьях «О понятии „машина“» уличает определение Рело в абстрактности (отрыве от реальности), отсутствии указания на искусственность и на выполнение машиной механико-технической работы. Бек дает свое определение: «Машиной называется искусственное соединение сопротивляющихся тел для выполнения определенной механико-технической работы и устроено с этой целью таким образом, чтобы механические силы, действующие с его помощью, производили определенные движения».³⁴ Однако, по нашему мнению, в этом определении Бек соотносит технологическое и кинематическое описания машины.

3. Конструктивная теория машин рассматривает их с точки зрения форм и частей целого. Родоначальником этой школы является крупный немецкий инженер Фердинанд Редтенбахер, который поставил своей целью создать

научное машиностроение, гармонично сочетающее в себе теорию и практику. В 1852 г. он выпустил «Принципы механики»³⁵, где было изложено теоретическое учение о машинах. В 1862—1865 гг. вышло в свет его главное сочинение «Машиностроение». К машине Редтенбахер подходит как истинный конструктор: «Многообразные механизмы движения, которыми пользуются для устройства рабочих машин, не должны каждый раз изобретаться заново. Однако в свое время это было необходимо, когда были изобретены паровые и прядильные машины, так как тогда были известны лишь немногие механизмы для преобразования движений. Теперь же известно очень много разнообразных механизмов и всегда можно отыскать такой, который подходит для частного случая. Таким образом, лишь для совершенно необычных условий движения действительно необходимы новые изобретения и очень ясное и полное знание изобретенных до настоящего времени передаточных механизмов, служащих для устройства рабочих машин, является необычайно важным».³⁶ После трудов Редтенбахера конструктивная теория машин под названием «машиностроение» стала обязательным предметом во всех технических школах.

Рассмотрим теперь как эти три исторически сложившиеся точки зрения на машину реализуются в представлениях о наномашине в современной нанотехнонауке.

Наномашина как «механический механизм»

В нанотехнологии созданные человеком наномашинны получают иные наномеханические «конструкции»: химические структуры или подражание

функциям биосистем. «Изошренные моторы молекулярного уровня были развиты в природе, где они используются в практически важных биологических процессах. Напротив, *разработка синтетических наномоторов, которые имитируют функционирование этих удивительных естественных систем и могли бы быть использованы в искусственных наноустройствах*, находится еще на детском уровне. Построение моторов на наноуровне не является просто задачей перенесения проектирования двигателей макромира на нижние уровни в область наноразмеров. Многие факторы, например, такие как трение, тепловое рассеяние и многие другие механические характеристики, являются совершенно различными на каждом из этих уровней — все находится в постоянном движении (с помощью кинетической энергии, доставляемой нагревом окружающей среды) и протискивается между другими атомами и молекулами (броуновское движение) ... В природе биологические моторы используют каталитические реакции для создания сил на базе химических изменений. Эти моторы не требуют таких внешних источников энергии, как электрические и магнитные поля. Вместо этого входящая энергия доставляется локально и химически. Несмотря на впечатляющий прогресс последних лет, искусственным наномашинам все еще не достает эффективности и скорости их биологических дубликатов. Новые исследования демонстрируют, что введение нанотрубок в платиновый компонент металлических проводников асимметричных моторов приводит к впечатляюще ускоренному движению в растворах перекиси водорода со средней скоростью 50—60 микрометров в секунду. ... В отличие от существующих сегодня биметал-

лических нанопроволок, которые являются медленными и хрупкими, мы показываем, что введение углеродных нанотрубок в такие моторы приводит к существенному ускорению и высокой эффективности их работы. Эти новые возможности дают большую надежду использования *синтетических наномашин*, приближающихся по своим параметрам к биологическим наномоторам. ... Такие высокоэффективные наномоторы позволят транспортировать «тяжелые» грузы, перемещать в условиях физиологической среды и создавать более изощренные наносистемы, выполняющие сложные задачи». ³⁷ Так как реализация наномашин может быть совершенно иной, чем в классическом машиностроении, то для их теоретического описания наиболее подходящей является кинематическая (а не конструктивная, более тесно связанная с представлениями макромира) точка зрения на машину. Здесь прослеживается также аналогия с теорией автоматического регулирования, где звенья регуляторной цепи могут иметь различные физические реализации (см. рис. 1), а в нанотехнологии — даже не только физические, но и химические и биологические, хотя в отдельных случаях можно найти параллели и с технологическим описанием машины. Подобно тому, как Гартиг определяет механизм по аналогии с пустой тачкой, а работающую тачку, наполненную землей, называет машиной, и в нанотехнологии, если макромолекула фуллерена используется для транспортировки лекарств в кровеносных сосудах, то она становится машиной. Дрекслер пишет: «комбинация подшипника и оси обеспечивает возможность расширения систем машин с механическим приводом. Внешняя поверхность подшипника дает воз-

можность *передаточного механизма на молекулярном уровне*. Контролируемое круговое движение вокруг оси внутри кольца вместе с понятием расширенной системы машинного оборудования наводит на мысль о *контролируемых молекулярных транспортировке и позиционировании*, которые необходимы для продвинутого *механосинтеза* (рис. 7). ³⁸

При рассмотрении кинематической теории машин П.К. Энгельмейер почему-то не упоминает английского инженера и ученого Роберта Виллиса, который сыграл важную роль в формировании кинематического представления машины. В частности, Виллис вводит важное различие «конструктивного» и «чистого» механизмов и тем самым устанавливает соотношение кинематической и конструктивной точек зрения на машину, поскольку первый является «продуктом пунктуального описания действительной конструкции машины», второй же — «продукт некоторого обобщения», — устройство, движение частей в котором есть следствие их связи безотносительно к существованию динамических эффектов, действующих между ними, — изображает лишь процесс преобразования движений. ⁴¹ Понятие «чистого» механизма является, по нашему мнению, очень важным в особенности для нанобиотехнологии, поскольку абстрактная («чистая») механическая модель может дать более или менее адекватное представление о наносистемах, но «конструктивная» версия наносистем является совершенно отличной от конструкции макромеханических систем.

Дрекслер начинает с традиционного определения машины: «Именно так, как обычные орудия могут составить обычную машину из этих частей, молекулярные орудия будут связывать

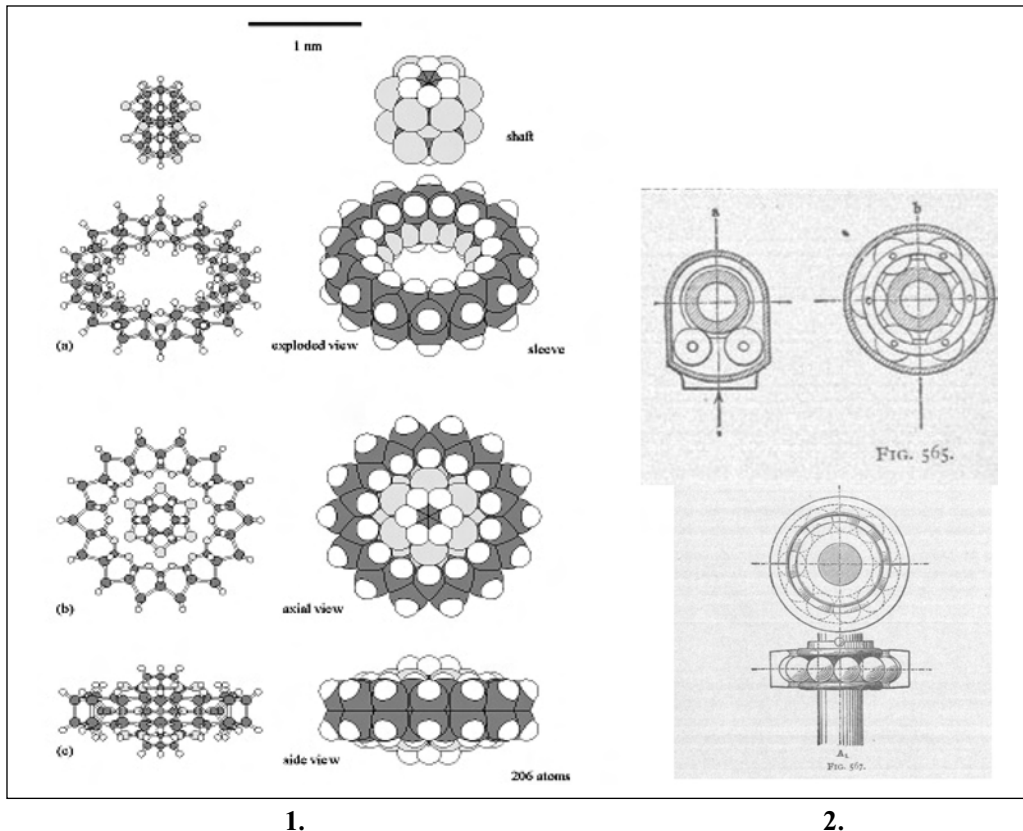


Рис. 7. 1. (а) — объемное изображение; (б) — осевая проекция; (с) — вид сбоку «молекулярного подшипника».³⁹ 2. Изображение подшипника из книги Фр. Рело: Fr. Reuleaux “The Constructor: A hand-book of machine design”⁴⁰

между собой молекулы для получения крошечных механизмов, машин, рычагов [...] и собирать их для создания сложных машин». Таким образом, функции, выполняемые отдельными частями молекулярного машинного оборудования, также являются в сущности механическими.⁴²

Прежде всего Виллис очерчивает само понятие машины и более четко расчленяет ее на части: „Всякая машина конструируется с целью выполнения определенных механических операций, каждая из которых предполагает существование ... движущей силы и объекта, подлежащего операции

... Машины фактически расположены между силой и работой для того, чтобы приспособить одну к другой ...“⁴³ Вслед за Кристианом он выделяет три части машины: приемник, передаточный механизм и орудие.⁴⁴ Принципы, на которых основаны конструкция и устройство этих частей, различны. Приемники рассматриваются с точки зрения источника силы, рабочие части — с позиций выполняемой работы. Механизм же, по Виллису, необходимо исследовать без ссылки на силу и работу. Один и тот же приемник может сочетаться с различными частями и наоборот. Точно также и механизм,

вставленный между приемником силы и множеством рабочих частей, может быть изменен многими способами. Он, по мнению Виллиса, должен быть рассмотрен как самостоятельный объект исследования и проектирования. Виллис идет дальше Кристиана, предлагая исследовать механизмы, исходя исключительно из геометрических принципов, без рассмотрения сил. Тем самым подводится итог процессу адаптации исходной теоретической модели Монжа: в сфере инженерной практики выделяются те части машины, которые могут быть наиболее эффективно описаны с ее помощью. Это проясняет введенное Виллисом различие «чистого» и «конструктивного» механизмов, первый из которых является продуктом обобщения, т.е. абстрактным объектом технической теории, а второй, представляя собой пунктуальное описание действительной конструкции машины, принадлежит к эмпирическому уровню знания. Кроме того, Виллис устанавливает соответствие между «чистым» и «конструктивным» механизмами. Конечно, «конструктивный» механизм — это также ре-

зультат некоторой идеализации, однако его элементы четко соответствуют конструктивным блокам реальной машины. В свою очередь чистым движением, описываемым в "чистом" механизме, адекватны типовые конструктивные элементы (ведущее и ведомое звенья) и связи между ними (соприкосновение качением, скольжением и т.д.) «конструктивного» механизма.

Жесткая машина Дрекслера как наноустройство также фабрикуется из твердых движущихся частей, зубцов, подшипников, поршней и распределительных валов. Они имеют приемник или *машину-двигатель* (молекулярный мотор), *передаточный механизм* (рис. 8) и *машину-орудие*. Последняя может представлять собой, например, «небольшой резец с нанокристаллическим алмазом режущих рёбер». «Одной из главных проблем, которая возникает на наноуровне, является изгибание режущего инструмента и невозможность резать маленькими кусочками на низкой скорости. Следовательно, особое внимание должно быть уделено конструированию жесткого орудия и предотвращению скругления кромки орудия,

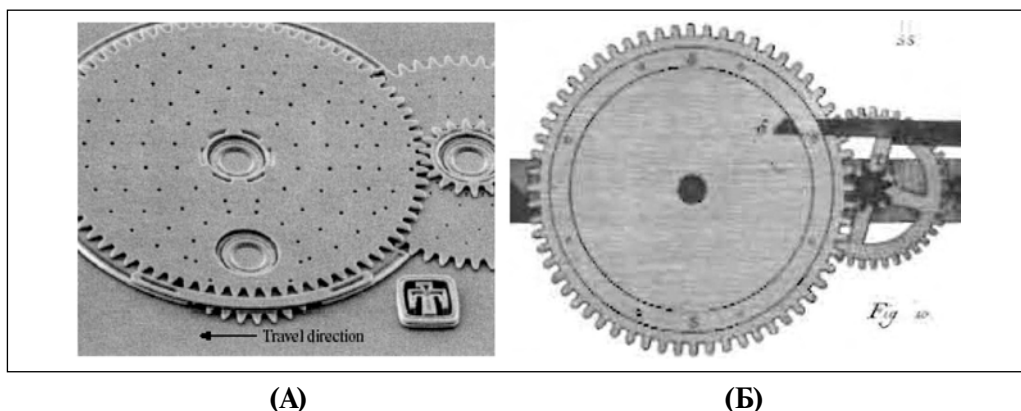


Рис. 8. (А) — Микроснимок поликристаллического микропередаточного механизма, выполненного с помощью сканирующего электронного микроскопа.⁴⁷ Это изображение наномашинны очень похоже на (Б) рисунок механизма из Энциклопедии Дидро⁴⁸

если это орудие изначально было прямолинейным. Это можно преодолеть с помощью покрытия маленьких резцов нанокристаллическими алмазами, которые имеют множество режущих граней, сохраняющих контакт с рабочей поверхностью, даже если происходит закругление режущего инструмента. Несовместимости между алмазом и железистым материалом можно избежать с помощью покрытия нанокристаллического алмаза тонким слоем компаунда, который имеет минимальный термодинамический потенциал для растворения. Это направление дает начало использованию многослойных покрытий, которые имеют такие полезные преимущества, как теплопроводность, позволяющую выводить тепло из зоны резания и редуцировать генерацию тепла, выделяющегося при трении, за счет использования мягкой углеродной прослойки смазывающего покрытия.⁴⁵ Другой пример машины-орудия дает нанощетка, сделанная из углеродных нанотрубок: «Группа ведущих ученых ... предварительно показала, как можно выращивать углеродные нанотрубки под контролем, и эта группа использовала теперь трюк для создания нанощеток, имеющих форму зубных щеток, щеток для чистки бутылок и хлопковой почки. ... Многие электрические моторы используют металлические щетки для проведения электричества к их вращающимся частям. ... Эти щетки могут быть также использованы для уборки нанопыли, раскрашивания наноструктур и даже для очистки воды от загрязняющих агентов».⁴⁶

Молекула фуллерена C_{60} (см. ее компьютерную модель на рис. 9) иногда рассматривается как однонаправленный ротор — «тачка» — «для транспортировки отдельного электрона от источника к стоку».

... Кристиан Йохим (Christian Joachim) и его исследовательская группа сообщили о создании ненаправленного ротора. Они используют колебания молекулы C_{60} между электродами для транспортировки отдельного электрона от источника к стоку. Несимметричное положение молекулы позволяет контролировать вращательное движение. Тачка состоит из ротора (C_{60}), статора и шарового шарнира (атом рутения). Сам корпус является металлоорганической структурой, имеющей форму трехстержневого фортепьянного стула.⁴⁹ Но эта же молекула может быть описана и как рабочий инструмент для мезомашин-орудий — «шпиндель, который вращает режущий инструмент с чрезвычайно большой скоростью». «Шпиндель воздушной турбины с интегрированным газовым подшипником является возможным решением для получения чрезвычайно высокой скорости шпинделя».⁵⁰

В докладе Политехническому обществу 2 ноября 1907 г. «Что такое: принцип, система, конструкция в машинах» П.К. Энгельмейер определяет

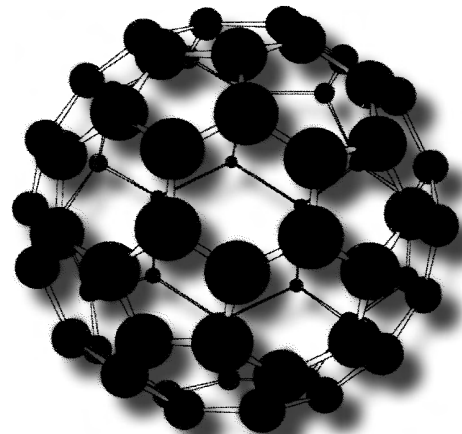


Рис. 9. Структура молекулы фуллерена C_{60} ⁵¹

соотношение между этими тремя точками зрения на машину: «Технология определяет характер той работы, которую от машины потребует практика. Для технологии все равно, как осуществить эти условия. Затем вступает в свои права кинематика и предписывает каким механизмом надлежит осуществить нужные движения. Наконец, входит машиностроение с конструктором во главе и вырабатывает машину во всех деталях. Стало быть, для того, чтобы осуществить требования технологические, надо осуществить требования кинематические, а для того, чтобы осуществить эти последние, надо осуществить требования конструктивные. Другими словами: конструкция машины зависит от кинематической схемы, а эта последняя зависит от технологического принципа машины». Далее он выделяет принцип, систему, конструкцию всякой машины. «Принцип машины, т. е. ее основная суть, определяется технологическими признаками, система определяется кинематической схемой, а конструкция определяется совокупностью и расположением деталей машины». Итак, конструкция — это вещественное выполнение машины во всех деталях. При рассмотрении же системы машин интересуются не всеми деталями, а лишь существенными для системы. Говоря же о принципе, обращают внимание на еще меньшее число самых важных рабочих органов. «Какой разряд машин мы бы не взяли, везде мы различаем, во-первых, принцип, характеризующий целый тип или разряд машин, во-вторых, разные системы, составляющие подотделы типа, и, наконец, в-третьих, конструкции, составляющие вещественное осуществление принципа и системы; при этом один данный принцип повторяется в целом ряде систем, а одна система

повторяется в ряде конструкций».⁵² Таким образом, рассмотренная с конструктивной стороны машина есть конкретное явление, из которого мы выносим конкретное представление. (Т. е. Энгельмейер конструкцию рассматривает здесь уже не просто как конкретную вещественную структуру машины, а как ее конкретное представление в теории). Система машины — это уже конкретное понятие, получающееся в результате первого обобщения или отвлечения. Обобщая же целый ряд систем (как конкретных понятий), мы получаем абстрактное понятие — принцип машины. Это путь индуктивный. Он применяется, по мнению Энгельмейера, тогда, когда наука еще только создается. Когда же она уже создана, то ее излагают дедуктивным способом: сначала основные принципы, затем частные законы, как развитие этих принципов, и, наконец, отдельные факты, как иллюстрации к законам.

Для наномашин мы можем применить только абстрактную идею — *принцип машины*, характеризующий целый класс или категорию такого рода машин, но не такую же конструкцию, как в классических механических макромашинах.

* * *

Мы в принципе представляем в нашей повседневной жизни машину как некое механическое устройство и проводим резкое различие между механизмом и машиной. Однако наноустройства, такие, например, как «молекулярный мотор», преобразующий «химическую энергию в механическую», могут существовать в виде природной формы, но использоваться для «перемещения бактерий». В этом случае

организм описывается как специфическая сложная машина. Однако стандартное определение наномашин — как *механического и электромеханического устройства*, размеры которого измеряются в нанометрах — в большей степени соответствует понятию машины как механического механизма. При этом наномашин могут быть рассмотрены не только как наномеханические устройства, но и как, например, наноэлектрические переключатели в наносхемах. В нанотехнологии поэтому определяют наномашину также как наносхему, состоящую из стандартных элементов: «Нанотехнологические конструкции являются подражанием традиционным электронным компонентам (переключателям, диодам, транзисторам и т.д.) на наноуровне».⁵³ В структуре наносхем мы можем обнаружить традиционные электронные компоненты («электронные компоненты на молекулярном уровне») различного типа реализации на основе нанотехнологий: 1) во-первых, это такие электронные элементы, как электронный переключатель (например транзистор), проводники, катушки индуктивности и конденсаторы⁵⁴ или элементы аккумуляторной батареи⁵⁵, 2) во-вторых, это такие электронные блоки, как, например, антенна или модулятор, 3) в-третьих, сложные наносистемы как целое (например нанокomпьютер — вычислительные операции на молекулярном уровне). По сути дела речь идет о различной реализации «квазиэлектронных» схем на основе химических или биологических процессов. Таким образом, электронные схемы являются лишь только одним из возможных способов реализации и теоретической репрезентации различных естественных процессов (электрических, химических или биологи-

ческих), протекающих в *гибридной наномашине* (подобно теории автоматического регулирования, где различные реализации регуляторов рассматриваются как эквивалентные). Здесь, по сути дела, речь идет об «искусственно разработанных биогридных системах», которые не могут быть описаны с механической или электрической точки зрения, а только в более общем виде — как кибернетическая «машина». Наномашин может быть, таким образом, симбиозом природного объекта и искусственного устройства. Все вышесказанное показывает настоятельную необходимость нового определения понятия «машина», отличного от классического.

Гибридные бионические системы могут быть определены как системы, содержащие и технические (искусственные), и биологические компоненты, и могут включать в себя «искусственные системы с биологическими элементами или подсистемами. В таком случае биологическая подсистема является дополняющим или дополнительным элементом технической системы». Но могут быть и биологические системы с искусственными элементами. Тогда «искусственная подсистема, например, продукт роботики, является дополняющим или дополнительным элементом биологической системы».⁵⁶ «Молекулярные компоненты клетки описываются как орудия или машины, функционирующие на микромолекулярном уровне: рибосомы являются сборочными конвейерами, миозины — моторами, полимеразы копировальными устройствами, протеазы ... бульдозерами, мембраны — электрическим экранирующим ограждением и т.д. Хотя биологи в принципе и согласны с тем, что живые системы являются продуктом эволюции, а не проектиро-

вания, они описывают их как устройства, созданные для выполнения специфических задач». ⁵⁷

Механические аналогии в науке часто критикуют как механицизм. Однако в истории науки существует множество примеров успешного применения механистической методологии для объяснения природных явлений. «Механицизм — это не то же самое, что редукционизм. Механическое объяснение, в особенности в биологии — не обязательно дается с физико-химической точки зрения ... Механицисту ничего не препятствует понимать организмы или их группы как организованные целые, но при этом он исходит из представления и автомобиля — парадигматического механического устройства — как организованного целого». Что же такое механизм? «Пружинные часы с механическим приводом рассматриваются в качестве парадигматического примера механизма. Действительно, многие оппоненты механицизма ... исходили из стратегии приписывания механизму такой ограничительной характеристики, а затем выдвигали в качестве аргумента тот факт, что некоторые явления не могут быть объяснены с этой точки зрения. Но, насколько я понимаю, сущностью механизма не являются такие ограниченные характеристики. Современные электронные часы, построенные на миниатюрной электронной схеме, не являются менее механическими, чем старые пружинные часы с гирей ... В биологии групповой отбор является

весьма убедительным механизмом эволюционных изменений, даже если так не думали тридцать лет назад». ⁵⁸

Механическим объяснением является и модель электрических частичек и вихрей, с помощью которой Максвелл объяснял свойства электромагнитных полей. Максвелл развивает «механическую модель электромагнитных полей на основе эфирных вихрей и частичек трения, которые должны обеспечивать передачу движения молекулам эфира. Во всех этих механических аналогиях Максвелл видел, однако, полезное вспомогательное средство для лучшего понимания его представления об электродинамике и говорил о том, что они носят временный характер». ⁵⁹ «Он заменил вихри дифференциальными ячейками упругой среды и доказал, что в новой модели представлены все существенные черты электростатических взаимодействий». ⁶⁰ Именно представление Фарадеевых линий силы в виде тончайших трубочек с изменяющимся поперечным сечением, в которых протекает идеальная несжимаемая жидкость, послужило ему эвристическим средством для переноса математических уравнений из механики сплошных сред в электродинамику. Эти вихревые линии, по словам самого Максвелла, «образуют трубчатую поверхность, называемую вихревой трубкой или вихревой нитью». ⁶¹ Таким же по сути дела механистическим объяснением биологических систем оперирует сегодня и нанотехнология.

Литература и примечания

1. Вебер М. Избранные произведения. Часть вторая. «Объективность» социально-научного и социально-политического познания. http://www.gumer.info/bibliotek_Buks/Sociolog/vebizbr/04.php.
2. Лернер А.Я. Расчленение систем автоматического регулирования на элементы. — М.: Машгиз, 1949. — С. 17.
3. Заде Л. От теории цепей к теории систем // Труды Института радиоинженеров. — 1962. — Т. 50, № 5, ч. 1. — С. 878.

4. Михайлов А. Метод гармонического баланса в теории автоматического регулирования // Автоматика и телемеханика. — 1938. — № 3.
5. Гальперин И.И. Структурное исследование регулируемых систем // Известия ВТИ. — 1941. — № 4.
6. Воронов А.А. Элементы теории автоматического регулирования. — М.: Военное изд-во, 1950. — С. 5.
7. Ауслендер Д.М. Развитие науки об автоматическом управлении // Динамические системы управления. Труды Американского общества инженеров-механиков. — 1972. — Т. 94, № 1. — С. 3.
8. Pestel E., Kolmann E. Grundlagen der Regeltechnik. — Braunschweig: Friedr. Vieweg & Sohn, 1968, — S. 256—257.
9. Reinschke K.J. On network models and symbolic solution of network equations // Int. J. Appl. Math. Comput. Sci. — 2001, — Vol.11, No.1. — P. 269.
10. Лернер А.Я. Расчленение систем автоматического регулирования на элементы. — М.: Машгиз, 1949. — С. 10—11.
11. Теория следящих систем. — М.: Изд-во иностранной литературы, 1953. — С. 14, 25, 29.
12. Bergbreiter S. Moving from Practice to Theory: Automatic Control after World War II HIS 285S: History of Science, University of California, Berkeley, 2005. — P. 33 - <http://www.cs.berkeley.edu/~sbergbre/publications/BergbreiterHIS285S.pdf>
13. Петров Б.Н. О построении и преобразовании структурных схем // Известия АН СССР. ОТН, 1945. — С. 1146.
14. Bergbreiter S. Moving from Practice to Theory: Automatic Control after World War II HIS 285S: History of Science, University of California, Berkeley, 2005. — P. 33, 34, <http://www.cs.berkeley.edu/~sbergbre/publications/BergbreiterHIS285S.pdf>.
15. Wintz N.J. The Kalman filter on time scales. A Dissertation Presented to the Faculty of the Graduate School of the Missouri university of Scitnce and Technology in Partial Fulfillment of the Requirements for the Degree Doctor of Philosophy in Mthematics, 2009. http://scholarsmine.mst.edu/thesis/pdf/Wintz_09007dcc806c8092.pdf.
16. <http://www.ifi.uzh.ch/~krafft/papers/2001/wayfinding/html/node9.html>.
17. Петров Б.Н. О построении и преобразовании структурных схем // Известия АН СССР. ОТН. — 1945. — С. 1146, 1162.
18. О системотехнике см.: Горохов В.Г. Методологический анализ системотехники. — М.: Радио и связь, 1982.
19. Springer Handbook of Nanotechnology / B. Bhushan (Ed.). — Berlin, Heidelberg; New York: Springer Verlag, 2004. — P. 969, 974.
20. Энгельмейер П.К. Технический итог XIX века. — М.: — Тип. К. А. Казначеева, 1898. — С. 49—51.
21. О нем см. подробнее: G. Banse, S. Wollgast. Biographien bedeutender Techniker. — Berlin: Volk und Wissen Volkseigener Verlag, 1987. — S. 69—75.
22. Иоганн Генрих Мориц Поппе (1776—1854), сперва часовщик, затем преподаватель физики и математики в гимназии, с 1818 года - профессор Тюбингенского университета, был учеником Бекманна, развивавшим его идеи. В 1821 году он опубликовал свой главный труд "Руководство к общей технологии" (см.: Poppe J.H.M. Ausf rliche Volks-Gewerblehre oder allgemeine und besondere Technologie. Bd. I. — Stuttgart/Wien, 1833, а также ее перевод на русский язык: Поппе И.Г.М. Пространное руководство к общей технологии или к познанию всех работ, средств, орудий и машин, употребляемых в разных технических искусствах. — М., 1928), работал над вопросами истории техники (см.: Боголюбов А.Н. Теория механизмов и машин в историческом развитии ее идей. — М., 1976. — С. 210—211). В этой книге Поппе дает следующее определение технологии. Технология, или наука о ремеслах, имеет предметом описание и объяснение производств, инструментов, машин и орудий, употребляемых при обработке грубых материалов в разных ремесленных заведениях, фабриках и заводах. Она указывает устройство всех заводов и машин, объясняет образ действия, исчисляет разные инструменты и их употребление при различных производствах, показывает из какого материала то или иное изделие приготовлено и т.д. Частная технология рассматривает каждое техническое ремесло отдельно. Общая же технология рассматривает различные производства в технических ремеслах по их одинаковому назначению.

23. См. J. Leopold. *Tearum machinarum generale*. — Leipzig, 1724. Цит. по: Боголюбов А.Н. Теория механизмов и машин в историческом развитии ее идей. — М.: Наука, 1976. — С. 65.

24. Эрнст Гартиг (1836—1900) — известный технолог, многолетний член германского Патентамта; окончил Дрезденский политехникум, где был оставлен в 1862 г. ассистентом, а затем (1865 г.) профессором механической технологии; первый ректор Дрезденской высшей технической школы (1890 г.) (см.: Боголюбов А.Н. Теория механизмов и машин в историческом развитии ее идей. — М., 1976. — С. 402).

25. Боголюбов А.Н. Теория механизмов и машин в историческом развитии ее идей. — М.: Наука, 1976. — с. 402.

26. Жан Никола Пьер Ашетт — один из учеников Монжа, читавший вместе с ним курс начертательной геометрии в Парижской политехнической школе, который получил в 1806 г. официальное предложение подготовить курс построения машин.

27. I. Lanz, A. Bethankourt. *Essai sur la Composition des Machines*. Paris, 1819 (см. также английский перевод этой книги: M. Lanz, A. Betancourt. *Analytical Essay of the Construction of Machines*. — London, 1920). В отличие от Ашетта они составили более обширную таблицу элементарных машин, дав ее описание в своей книге. В предисловии к английскому изданию их книги говорится, что она дает массу важной практической информации и может рассматриваться как грамматика науки о машинах. Незаполненные клетки в их таблице были резервированы для будущих открытий и изобретений. Однако для них еще характерна неоднородность изображения машин. В одних случаях (в основном для наиболее теоретически разработанных областей, например, теории зубчатых колес) изображение является последовательной реализацией исходного теоретического принципа. Оно представляет собой достаточно абстрактную схему, позволяющую решать инженерные задачи с применением средств прикладной математики и теоретической механики. В других случаях — это только рисуночное изображение и объемные эскизы соответствующих машин, не подвергнутые теоретической обработке. Кроме того, в книге Ланца и Бетанкура почти полностью отсутствовали расчеты (для них также требовалось более обобщенное описание машин).

28. Отправным пунктом для Борни служит расчленение любой машины на шесть порядков частей в соответствии с функцией каждой части, т.е. ее назначением: приемник, передача, модификатор, основание, регулятор, оператор (рабочий орган). Задача регуляторов, например, заключается в исправлении неравномерности движения. Выделение именно этих конструктивных элементов было связано с различием методов, применяемых для их инженерных расчетов. Регулятор рассчитывается отдельно и иначе, чем основание. Однако у Борни есть еще неясности в расчленении машины, непонятна, например, разница между модификатором и трансмиссией (передачей).

29. Кристиан четко выделяет три части всякой машины: двигатель, передаточный механизм и орудие. Значительное место он уделяет специальному рассмотрению именно передаточных механизмов и подчеркивает необходимость их отдельного исследования. Такое выделение передаточного звена было связано с тем, что на него в то время приходилась основная доля инженерной работы. Остальные части машины, например двигатели, были еще не развиты и изготовлялись на уровне ремесла или брались готовыми, как живые двигатели.

30. О взглядах на машину Г. Монжа и его последователей см. также: Боголюбов А.Н. Теория механизмов и машин в историческом развитии ее идей. — М.: Наука, 1976; Боголюбов А.Н. Гаспар Монж (1746—1818). — М.: Наука, 1976; Боголюбов А.Н. Августин Августинович Бетанкур (1758—1824). — М. Наука, 1969.

31. Работы Рело были хорошо известны и популярны в это время в России (см., например: Лигин В. Очерк новых воззрений Рело на машину. — Одесса, 1878).

32. Reuleux F. *Theoretische Kinematik*. Braunschweig, 1875. — Bd. 1, — S. 38.

33. Поскольку же все механизмы оказываются собранными из одного и того же набора типовых элементов, то остается задать лишь определенные процедуры их сборки и разборки из идеальных цепей, звеньев и пар элементов. Это обеспечивает, с одной стороны, соответствие абстрактных объектов технической теории конструктивным элементам реальных технических систем, а с другой, создает возможность их дедуктивного преобразования на теоретическом уровне. Поскольку же все механизмы оказываются „собранными“ из одного и того же набора типовых элементов, то остается лишь задать определенные процедуры их сборки и разборки, т.е. синтеза и анализа. Франц Рело сле-

дующим образом формулирует задачи анализа и синтеза кинематических схем в теории механизмов и машин. *Кинематический анализ* заключается в разложении существующих машин на составляющие их механизмы, цепи, звенья и пары элементов, т.е. в определении кинематического состава данной машины. Конечным результатом такого анализа является выделение кинематических пар элементов (предел членения). *Кинематический синтез* — это подбор кинематических пар, звеньев, цепей и механизмов, из которых нужно составить машину, производящую требуемое движение.

34. Th. Beck. Ueber den Begriff „Maschine“. Bemerkungen zur F. Reuleaux's Kinematik // *Civilingenieur*. — 1877. — Bd. 23. — S. 411—416; F. Reuleaux. Ueber die definition der Maschine. Beantwortung der Bemerkungen des Herrn Th. Beck // *Civilingenieur*. — 1877. — Bd. 23. — S. 563—571; Th. Beck. Noch ein Wort über den Begriff „Maschine“. // *Civilingenieur*. — 1877. — Bd. 23. — S. 654.

35. Redtenbacher F. Prinzipien des Mechanik und des Maschinenbaues. Mannheim, 1852 — S. 279. Цит. по: Боголюбов А.Н. Теория механизмов и машин в историческом развитии ее идей. — М.: Наука, 1976, с. 216—217.

36. Вышедшая в 1848 г. работа Редтенбахера «Resultate für Maschinenbau» (2-е издание — 1852 г., 4-е — 1860 г.) имеется в русском переводе: *Редтенбахер Ф.* Теоретические и практические данные для проектирования и постройки машин. — СПб., 1862. Подробнее о Редтенбахере см.: Banse G., Wollgast S. Biographien bedeutender Techniker. — Berlin, 1987. — S. 167—172.

37. Berger M. Speeding up catalytic nanomotors with carbon nanotubes. May 1, 2008. <http://www.nanowerk.com/spotlight/spotid=5553.php>.

38. Drexler K.E. (1998), *Nanosystems: Molecular Machinery, Manufacturing, and Computation*, John Wiley & Sons, Inc., http://e-drexler.com/d/06/00/Nanosystems/ch1/chapter1_2.html.

39. Там же, Figure 1.1.

40. Reuleaux F. *The Constructor: A hand-book of machine design*. — Philadelphia: H.H. Suplee, 1894. — P. 126—127, Figure 565, 567.

41. Willis R. *Principles of Mechanism*. — London, 1870.

42. B. Bensaude-Vincent and X. Guchet. Nanomachine : One Word for Three Different Paradigms // *Technè*. — 2007. — Vol. 11, № 1.

43. R. Willis. *Principles of mechanism*. — London, 1870, — P. 1.

44. Кстати сказать, эти же элементы выделяет и К. Маркс в первом томе «Капитала», когда пишет, что всякое развитое машинное устройство состоит из трех существенно различных частей: машины-двигателя, передаточного механизма, задача которого сообщить движение машине-орудию или рабочей машине.

45. M.C. Shaw, M.J. Jackson, *The size effect of micromachining* // *Microfabrication and Nanomanufacturing* — CRC Press, Taylor and Francis Publishers, Florida, USA, 2005.

46. R. Pease. Brush up on your nanotechnology — <http://news.bbc.co.uk/2/hi/science/nature/4085214.stm>.

47. *Springer Handbook of Nanotechnology* / B. Bhushan (Ed.). — Berlin; Heidelberg; New York: Springer Verlag, 2004. — P. 226.

48. Diderots Enzyklopädie. Die Bildtafeln 1762 — 1777. Zweiter Band. Augsburg: Weltbild Verlag, 1995. — S. 943, Fig. 10.

49. B. Bensaude-Vincent and X. Guchet. Nanomachine : One Word for Three Different Paradigms // *Technè*. — 2007. — Vol. 11, Nr. 1.

50. M.C. Shaw, M.J. Jackson, *The size effect of micromachining*, in: *Microfabrication and Nanomanufacturing* — CRC Press, Taylor and Francis Publishers, Florida, USA, 2005.

51. Эта молекула получила название фуллерена C_{60} «по имени архитектора Р. Бакминстера Фуллера, сконструировавшего геодезический свод, напоминавший структуру C_{60} » (Ч. Пул — мл., Ф. Оуэнс. *Нанотехнологии*. — М.: Техносфера, 2006. — С. 106—108).

52. Энгельмейер П.К. Что такое: принцип, система, конструкция в машинах// *Бюл. Политехн. о-ва*. — № 7. — С. 404—405.

53. G. Schiemann. *Nanotechnology and Nature. On Two Criteria for Understanding Their Relationship* // *HYLE - International Journal for Philosophy of Chemistry*. — 2005. -- Vol. 11, No.1. — P. 77—96. <http://www.hyle.org>.

54. «Традиционный конденсатор Фарадея сохраняет электрический заряд между параллельными заряженными пластинами, которые разделены изолирующим диэлектрическим материалом. Вместо

плоских параллельных пластин конденсатор, выполненный в виде трубки, представляет собой две свернутые металлические фольги, разделенные пропитанной электролитом бумагой вроде свернутого в трубку «сэндвича». Для такого рода устройств нанотрубчатые тонкие пленки могут быть выращены на поверхности токопроводящей фольги ... Нанотрубки образуют большую поверхность для аккумуляции и выделения энергии (R. Colin Johnson. Nanotubes enable dense supercapacitors. <http://www.automotivedesignline.com/showArticle.jhtml?printableArticle=true&articleId=60405658>).

55. «Новые электрические батареи соединяют в себе последние достижения фирмы «Тошиба» в области технологии производства наноматериалов ... Выдающееся техническое достижение применительно к отрицательным электродам использует новые наночастицы для предотвращения уменьшения органических жидких электролитов во время их перезарядки аккумулятора. Наночастицы быстро абсорбируют и сохраняют большое количество ионов лития, не причиняя какого-нибудь порчи электродов» (http://www.toshiba.co.jp/about/press/2005_03/pr2901.htm) .

56. EU FET NEUROBOTICS FP6-IST-001917. The fusion of Neuroscience and Robotics. 2005.

57. B. Bensaude-Vincent and X. Guchet. Nanomachine : One Word for Three Different Paradigms // Technè. — 2007. — Vol. 11, Nr. 1.

58. R. Brandon. Concepts and Methods in Evolutionary Biology. — Cambridge: Cambridge University Press, 1996. — P. 186, 187, 185, 188.

59. R. Tepe. Elektrodynamik im 19. Jahrhundert // Heinrich Hertz: Festschr. Anl. ssl. D. Forschung d. elektromagnet. Wellen vor 100 Jahren. — Berlin: Henrich-Hertz-Inst., 1988. — S. 32—33.

60. Степин В.С. Теоретическое знание. — М.: Прогресс-Традиция, 2000. — С. 380.

61. «Движение в некоторый момент каждой части жидкости, заключающей вихревые кольца, можно точным образом представить себе, вообразив, что некоторый электрический ток занимает место каждого вихревого кольца, причем сила тока пропорциональна напряжению кольца» (Максвелл Д.К. Атом // Джемс Клерк Максвелл. Статьи и речи. — М.: Наука, 1968. — С. 146—147, 149—150).

Получено 20.01.2011

В.Г.Горохов

Розвиток ідей теорії механізмів та машин у теорії автоматичного регулювання та нанотехнонауці

У статті розглядається історія теорії механізмів і машин з філософської точки зору та у контексті розвитку її ідей в сучасній науці й техніці, насамперед теорії автоматичного регулювання і нанотехнології. В основу даної праці покладено дослідження історії виникнення теорії механізмів і машин, проведені Олексієм Миколайовичем Боголюбовим, які є прекрасним зразком для аналізу інших технічних наук. Механічні аналогії часто критикують як механіцизм. Однак в історії науки існує безліч прикладів успішного застосування механістичної методології для пояснення природних явищ. По суті справи механістичним поясненням оперує сьогодні й нанотехнологія, де гібридні наномашини часто розглядаються як свого роду «механічний механізм».