

УДК 532.525.6

## УПРАВЛЕНИЕ БРЫЗГОВЫМ ПОТОКОМ ВБЛИЗИ ТВЕРДОЙ ПОВЕРХНОСТИ

Г. Ю. САВЧЕНКО

Институт гидромеханики НАН Украины, Киев

Получено 10.10.2003

Рассматривается метод снижения брызгового сопротивления движущихся поверхностей путем вдува через проницаемую поверхность потока воздуха. Приведены результаты расчета относительных критических скоростей единичной капли, при достижении которых меняется характер взаимодействия её с твердой поверхностью. Эксперименты позволили получить аналогичные результаты для брызговой струи и обосновать важный механизм автоматического поддержания воздушного зазора между перфорированной поверхностью, через которую вдувается воздух, и капельным потоком, движущимся вдоль поверхности и взаимодействующим с ней.

Розглядається метод зниження бризгового опору рухомих поверхонь за рахунок вдуву повітря крізь перфоровану поверхню. Наведені результати розрахунків відносних критичних швидкостей одиничної краплі, при досягненні яких змінюється характер її взаємодії з твердою поверхнею. Експерименти дозволили отримати аналогічні результати для бризгового струменю та обґрунтувати важливий механізм автоматичного підтримання повітряного зазору між перфорованою поверхнею, через яку вдується повітря, та крапельним потоком, який рухається вздовж поверхні та взаємодіє з нею.

The reduction method of a spray resistance of moving surfaces by blowing air through a permeable surface is considered. Results of calculations of relative critical velocities of single drop, when its interaction behavior with the solid surface is changed, are given. Experiments let us get similar results for a spray jet and ground an important mechanism of automatically supported air clearance between perforated air-conducted surface and a spray flow which is moving along and interacting with the surface.

### ВВЕДЕНИЕ

В данной статье исследуется взаимодействие брызгового потока с потоком газа, вдуваемого через перфорированную поверхность пластины.

Из практики использования струйных течений известно, что свободная граница раздела воды с воздухом по мере повышения относительной скорости на границе раздела подвержена возмущениям. Для небольших скоростей, порядка  $V_g = 1 - 2$  м/с, эти возмущения имеют характер капиллярных волн с малой амплитудой. С ростом скорости ( $V_g \sim 10$  м/с) амплитуды волн увеличиваются. При достижении некоторого критического значения скорости  $V_{кр}$  появляется срывная форма распада свободной границы. Это явление сопровождается уносом брызг и формированием брызгового слоя, примыкающего к границе раздела [1].

Если газ течет в зазоре между твердой и жидкой поверхностями, то сорванные со свободной границы капли ускоряются до скорости газа и могут переносить на твердую поверхность значительную часть своей энергии. На твердой границе при этом возникает течение слоя однофазной жидкости, подобное пограничному слою в том смысле, что на твердой границе будет иметь место эффект прилипания  $V_g = 0$ , а на поверхности слоя скорость будет приближаться к скорости брызг [3, 14].

При достаточно высокой скорости газа и малых зазорах индуцированное газом брызговое сопротивление твердой поверхности может превысить импульс газового потока или величину сопротивления при сплошном обтекании жидкостью с малой скоростью [4]. Возникает задача – воспрепятствовать расширению брызгового слоя жидкости и попаданию брызг на твердую поверхность.

Использование результатов предлагаемых исследований найдет применение в области судостроения, авиастроения и в области гидродинамических технологий.

### ПОСТАНОВКА ЗАДАЧИ ИССЛЕДОВАНИЯ

Для выяснения характера взаимодействия движущихся капель с потоком газа, вдуваемого через перфорированную стенку, рассмотрим течение в плоском канале, представляющем собой полуполосу шириной  $h$  (рис. 1). Газ поступает в канал через верхнюю стенку нормально к ней со скоростью  $V_0 = \text{const}$ , так что расход через любое сечение канала равен  $V_0 \cdot x$ . Распределение скоростей газа (считаем среду несжимаемой) примем в виде:

$$U = \frac{\pi V_0}{2h} x \sin \frac{\pi(h-y)}{2h}, \quad (1)$$

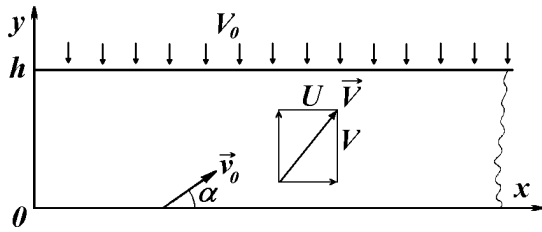


Рис. 1. Схема течения в плоском канале

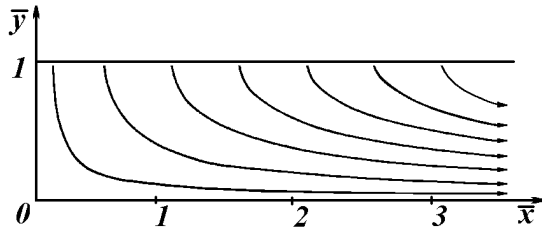


Рис. 2. Линия тока газа, поступающего через верхнюю стенку канала

$$V = -V_0 \cos \frac{\pi(h-y)}{2h}. \quad (2)$$

Поле скоростей (1),(2) соответствует безградиентному завихренному течению в канале и удовлетворяет на его стенках следующим условиям:

$$U = 0 \text{ при } x = 0, \quad 0 \leq y \leq h, \quad (3)$$

$$V = 0 \text{ при } y = 0, \quad 0 \leq x \leq \infty, \quad (4)$$

$$U = 0, \quad V = -V_0 \text{ при } y = h, \quad 0 \leq x \leq \infty. \quad (5)$$

Введем безразмерные переменные, выбирая в качестве масштабов длины и скорости соответственно ширину канала  $h$  и скорость вдува  $V_0$ :

$$\bar{x} = \frac{x}{h}; \quad \bar{y} = \frac{y}{h}; \quad \bar{t} = \frac{tV_0}{h};$$

$$\bar{U} = \frac{\pi}{2h}x \sin \frac{\pi(h-y)}{2h}; \quad \bar{V} = -\cos \frac{\pi(h-y)}{2h}. \quad (6)$$

Уравнение линии тока рассматриваемого течения, исходящей из точки  $(\bar{x}_0, 1)$ , имеет вид:

$$\bar{y} = 1 - \frac{2}{\pi} \arccos \frac{x_0}{x}. \quad (7)$$

Картина линий тока показана на рис. 2.

Капля радиусом  $\bar{r} = r/h$  стартует в момент времени  $\bar{t} = 0$  из точки  $(\bar{x}_{ст}, 0)$ , находящейся на

нижней границе канала, с начальной скоростью  $\vec{v}_0$ . Примем, что в последующие моменты времени капля движется в сносящем потоке под воздействием только силы сопротивления (т. е. пренебрегаем силой тяжести и силой, обусловленной завихренностью потока) [5]:

$$\vec{F} = \frac{1}{2} c_x \rho_g |\vec{V} - \vec{v}| (\vec{V} - \vec{v}) \bar{S}, \quad (8)$$

где  $c_x$  – коэффициент сопротивления;  $\rho_g$  – плотность несущей жидкости (газа);  $\bar{S} = \pi \bar{r}^2$  – площадь миделевого сечения капли. Система уравнений для расчета траектории капли в координатной записи имеет вид

$$\begin{cases} \frac{d\bar{x}}{d\bar{t}} = \bar{u}; \\ \frac{d\bar{y}}{d\bar{t}} = \bar{v}; \\ 8\bar{R} \frac{d\bar{u}}{d\bar{t}} = 3c_x \sqrt{(\bar{U} - \bar{u})^2 + (\bar{V} - \bar{v})^2} (\bar{U} - \bar{u}); \\ 8\bar{R} \frac{d\bar{v}}{d\bar{t}} = 3c_x \sqrt{(\bar{U} - \bar{u})^2 + (\bar{V} - \bar{v})^2} (\bar{V} - \bar{v}). \end{cases} \quad (9)$$

Здесь  $\bar{R} = \frac{\rho}{\rho_g} \bar{r}$ ,  $\rho$  – плотность воды.

Система (9) интегрировалась численно методом Рунге-Кутты при следующих начальных условиях:

$$\bar{x} = x_{ст}, \quad \bar{y} = 0, \quad \bar{u} = W \sin(\alpha),$$

$$\bar{v} = W \cos(\alpha) \text{ при } \bar{t} = 0, \quad (10)$$

где  $W = |\vec{v}_0|/V_0$ ,  $\alpha$  – угол наклона начальной скорости капли к оси  $0x$ . При этом полагалось  $c_x = 0.4$ , что близко к действительности при  $10^3 < Re < 10^5$  (число Рейнольдса по модулю скорости скольжения капли относительно потока).

На рис. 3 приведены примеры расчета траекторий капель для различных значений  $W$ ,  $\bar{R}$  и  $\bar{x}_{ст}$  при  $\alpha = 90^\circ$ . Как видим, в зависимости от значений скорости вылета, радиуса и места вылета капли могут достигать или не достигать противоположной стенки канала. Взаимодействуя со стенкой, капли передают ей часть своего импульса. Горизонтальная составляющая возникающей при этом суммарной силы есть “брызговое сопротивление”, испытываемое стенкой в брызговом потоке.

Таким образом, для полного устранения брызгового сопротивления (в модельной задаче) достаточно выбрать скорость вдува газа  $V_0$  так, чтобы капли не достигали противоположной стенки. Назовем критической скоростью вылета капли  $W_{кр}$  такую скорость, что при  $W < W_{кр}$  капля не попадает на стенку. На рис. 4–6 приведены графики

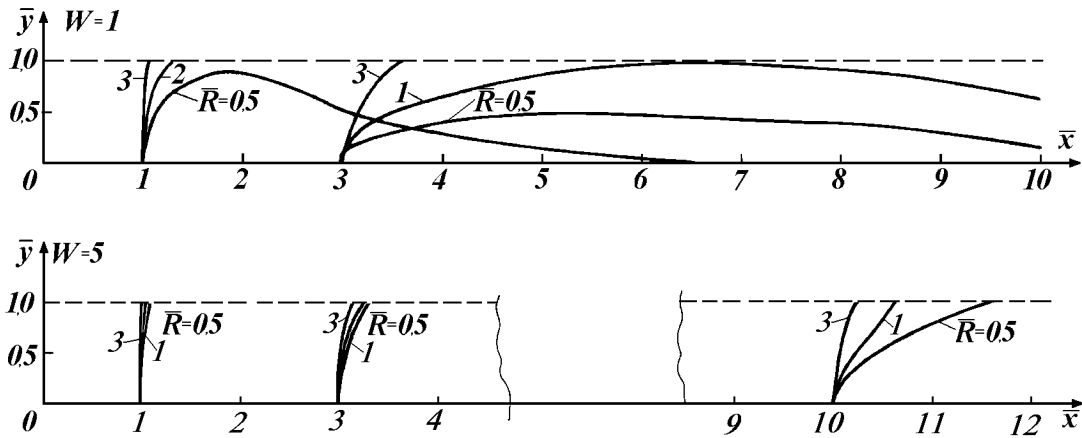


Рис. 3. Траектории капель при различных значениях параметров  $\bar{R}$ ,  $\bar{x}$  и  $\bar{W}$

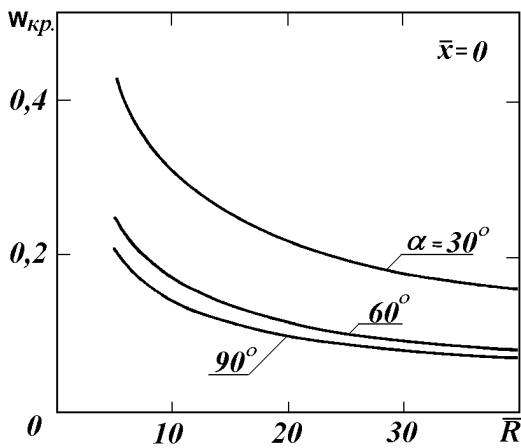


Рис. 4. Зависимость  $W_{кр}(R)$  при  $\alpha = 30^\circ, \alpha = 60^\circ, \alpha = 90^\circ$ , (старт капли в начале потока  $x = 0$ )

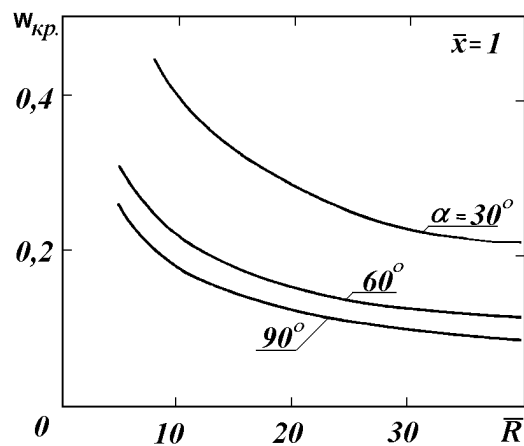


Рис. 5. Зависимость  $W_{кр}(R)$  при  $\alpha = 30^\circ, \alpha = 60^\circ, \alpha = 90^\circ$ , (старт капли на расстоянии  $x = h$ )

зависимости  $W_{кр}$  от “радиуса” капли  $\bar{R}$  для различных значений координаты  $\bar{x}_{ст}$  и угла вылета  $\alpha$ . При увеличении продольной скорости в канале  $U$  получим критическую скорость  $U_{кр}$ , когда наступает срыв капель с поверхности. Формула для расчета второй критической скорости имеет вид [6]:

$$U_{кр} = V_0 \cdot x/h \approx 15 \text{ м/с.} \quad (11)$$

Отсюда можно определить предельные величины  $V_0, U, x$ .

В реальных исследованиях брызгового сопротивления имеем дело не с отдельной каплей, а с брызговым потоком, для которого должны быть заданы функции начального распределения капель по

размерам, координате и углу вылета. Результаты, полученные для отдельной капли, можно обобщить на их статистически определенное множество, если объемная концентрация капель в потоке с не превысит критического значения (для сферических частиц с  $\approx 0.03$ , когда среднее отстояние между частицами равняется их 10 диаметрам).

#### ЭКСПЕРИМЕНТАЛЬНОЕ ИССЛЕДОВАНИЕ ВЗАИМОДЕЙСТВИЯ БРЫЗГОВОЙ СТРУИ С ПОТОКОМ ВОЗДУХА

Испытуемая модель перфорированной поверхности представляла собой прямоугольную дюра-

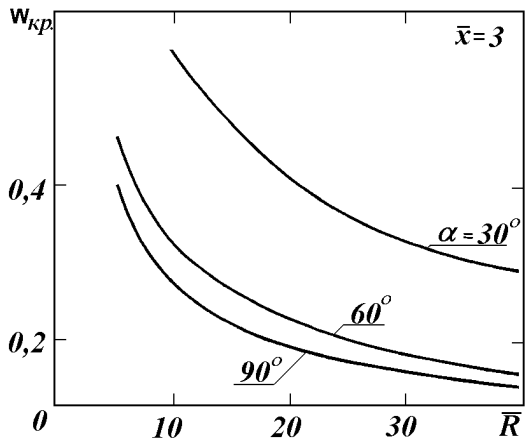


Рис. 6. Зависимость  $W_{кр}(R)$  при  $\alpha = 30^\circ, \alpha = 60^\circ, \alpha = 90^\circ$ , (старт капли на расстоянии  $x = 3h$ )

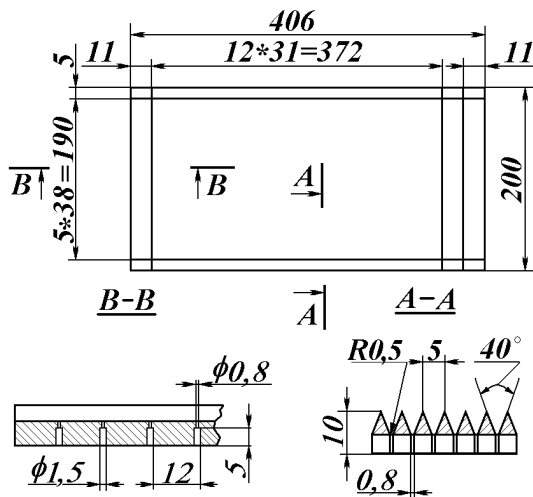


Рис. 7. Чертеж модели перфорированной поверхности

люминиевую пластинку  $406 \times 200$  мм. Верхняя поверхность пластины имела профильные пазы треугольной формы с внутренним углом  $40^\circ$ , глубиной 5 мм, шагом 5 мм, внутренним радиусом закругления 1 мм и острыми наружными ребрами (рис. 7). По впадинам полос просверлены отверстия диаметром  $d = 0.8$  мм и продольным шагом 12 мм (всего 32 ряда отверстий). Модель через резиновые прокладки закреплялась в горизонтальном положении на коробке, в которую через редуктор подавался воздух от питающей ёмкости. Ребристая поверхность придана модели с целью уменьшения размера зон поверхностного давления между газовыми струйками, куда могли бы попадать капли.

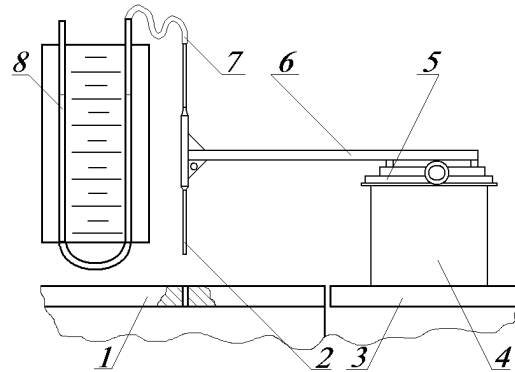


Рис. 8. Схема установки для определения поля скоростей воздушного потока.

На поверхность модели направлялась тонкая струя водяных капель, формируемая специальной насадкой, конструкция которой позволяла изменять начальную скорость капель и угол вылета струи. Картина взаимодействия капельных струй с потоком воздуха, выдуваемого через отверстия модели, фиксировалась на фотопленке.

Было предпринято специальное исследование поля скоростей истекающего из отверстий модели воздуха с помощью установки, показанной на рис. 8. Капиллярная трубка 2 закреплена через штангу 6 на координатном устройстве 5. Устройство 5 укреплено на корпусе 4, установленном на обтекателе 3. Другой конец трубки 2 соединен через гибкую трубку 7 с жидкостным манометром 8, показывающим величину скоростного напора воздуха, истекающего из отверстий перфорированной модели. Координатное устройство позволило перемещать трубку 2 над поверхностью модели 1. Полученные данные по определению поля скоростей нанесены на графики (рис. 9). Видно, что с удалением от модели поле скоростей выравнивается и становится практически однородным при  $h \geq 30$  мм. Фотографии траекторий брызговых струй, взаимодействующих с перфорированной поверхностью при вдуве воздуха, приведены на рис. 10 – 12.

Фотографирование проводилось при специальной подсветке с экспозицией  $1/100$  с. Расход воздуха через перфорированную поверхность для всех трех случаев одинаков (избыточное давление в коробке составляло  $2,5 \cdot 10^6$  Па), начальная скорость капель постоянна в пределах каждого рисунка и увеличивается от рисунка к рисунку. Скорость отдельных капель можно оценить по длине штрихов.

Рис. 10 соответствует случаю, когда скорость

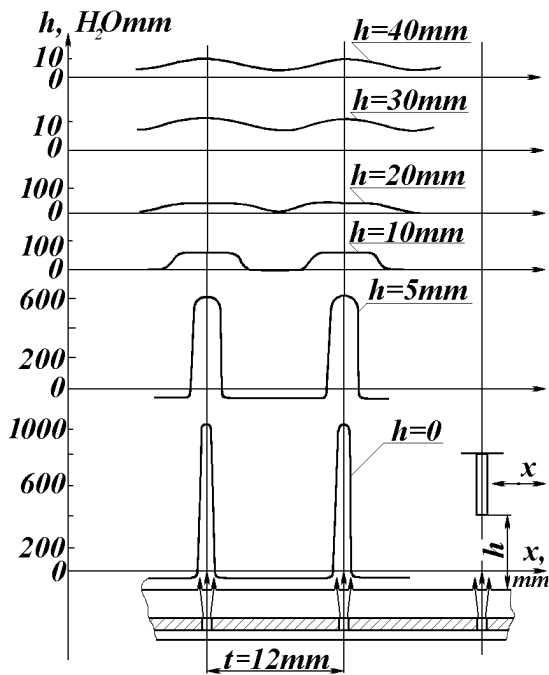


Рис. 9. Результаты измерения поля скорости вдуваемого воздуха на разном отстоянии  $h$  от поверхности модели

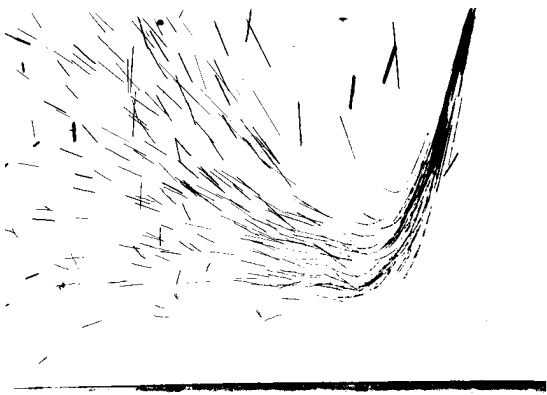


Рис. 10. Капли не достигают перфорированной поверхности

капель не достигает критической для любых начальных углов наклона, т.е. капли отбрасываются воздушным потоком, не достигая зоны сильной неоднородности. Такой механизм взаимодействия рассмотрен при моделировании процесса в разделе 1.

Рис. 11 соответствует случаю, когда скорость капель близка к критической. При этом единичные капли достигают перфорированной поверхности. Попадая в воздушную струю из ближайшего отверстия в зоне сильной неоднородности воздуш-

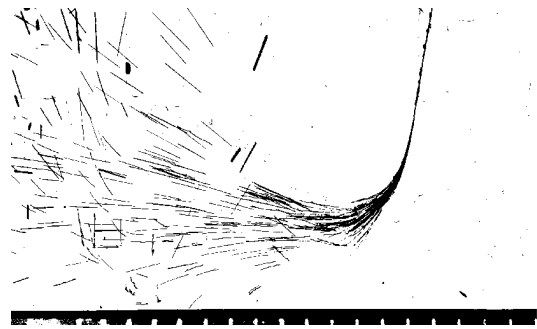


Рис. 11. Скорость капель близка к критической



Рис. 12. Все капли попадают на перфорированную поверхность и отбрасываются обратно

ного потока  $h \leq 10$ мм, такая капля теряет свою кинетическую энергию, дробится и отбрасывается с большой скоростью в направлении, близком к нормальному к поверхности.

Рис. 12 соответствует случаю, когда начальная скорость капельной струи намного превышает критическую и все капли попадают на поверхность. После попадания на поверхность жидкость подсасывается в зону ближайшего ряда отверстий и сдувается с поверхности. Капли дробятся и отбрасываются в нормальном направлении к поверхности со значительно большей скоростью, чем они к ней подходят.

В этом случае важно отметить два момента:

1) жидкость с поверхности может быть удалена до того момента, когда она передаст полностью свой импульс в продольном направлении за счет вязкого взаимодействия с поверхностью;

2) отброшенные капли жидкости взаимодействуют с поступающим на пластину брызговым потоком с минимум в 4 раза более высоким коэффициентом взаимодействия с каплями за

счет повышения плотности двухфазного потока ( $\rho_{\text{нов.г}}/\rho_{\text{г}} \approx 4$ ).

## АНАЛИЗ РЕЗУЛЬТАТОВ

Анализ результатов расчетов (рис. 3 – 6) и полученных экспериментальных данных позволяет усовершенствовать метод снижения брызгового сопротивления путем выдувания струй газа в нормальном к поверхности направлении. Необходимо установить оптимальный удельный расход воздуха через перфорированную поверхность и оптимальное расположение отверстий или щелей на поверхности.

Зарегистрированное на фотографиях (см.рис. 10 – 12) взаимодействие отраженных капель с поступающими каплями от брызгового потока позволяет обосновать важный механизм автоматического поддержания воздушного зазора между перфорированной поверхностью, через которую вдувается воздух, и капельным потоком, движущимся вдоль поверхности и взаимодействующим с ней.

Эффект заключается в том, что капли жидкости, преодолевшие скоростной напор газовых струй и попавшие на поверхность, балластируют газовые струи в месте попадания на поверхность и отбрасываются в виде двухфазной струи от поверхности. Это усиливает взаимодействие газовых струй с брызговым потоком и препятствует дальнейшему попаданию брызг на перфорированную поверхность. Такой процесс может иметь нестационарный характер в местных проявлениях, но может в среднем статистическом смысле способствовать поддержанию газовой прослойки между корпусом и брызговым потоком.

Рис. 13 (верхний) показывает реальную картину и расположение брызг на начальном участке газовой прослойки. Однако длина такого участка не может быть слишком большой по причине возрастания продольной скорости течения газа и достижения критической скорости для срыва брызг.

Более реальной для практического осуществления является схема периодического течения, показанная на нижнем рисунке, где брызговой слой периодически достигает твердой поверхности, но отбрасывается струями газа. При этом большая часть твердой поверхности твердой стенки оказы-

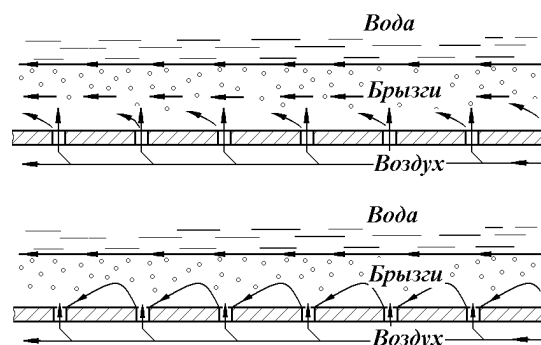


Рис. 13. Возможные схемы поддержания газовой прослойки между твердым телом и потоком воды

вается не замытой, брызги не успевают затормозиться, а часть газа в виде пузырьков уносится в поток.

## ВЫВОДЫ

Проведенные эксперименты показали возможность предотвращения переноса импульса от брызгового потока на твердую поверхность с помощью поперечно-рядового распределения поддува газа в нормальном направлении сквозь ряды перфорации в поверхности.

Расчет движения капли в зазоре между проницаемой и непроницаемой поверхностями позволил определить критические значения для скорости вдува газа, при которой капли не достигают противоположной поверхности.

1. Боддырев А.А., Рыков В.Н. Сопротивление пластины в брызговом потоке // Труды ЦАГИ.– 1989.– Вып. 2452.– С. 35-39.
2. Савченко Ю.Н. О некоторых особых случаях обтекания тел жидкостью // Гидромеханика.– 1990.– 62.– С. 76-79.
3. Савченко Г.Ю. Исследование сил, возникающих на пластине в брызговом потоке // Вестник НТУУ "КПИ", Машиностроение.– 1999.– 36, 2.– С. 362-369.
4. Рыков В.Н. Сопротивление твердой поверхности в потоке водяных брызг // Труды ЦАГИ.– 1986.– Вып.2330.– С. 20-26.
5. Уоллис Г. Одномерные двухфазные течения.– М.: Мир, 1972.– 440 с.
6. Бортковский Р.С. Тепло- и влагообмен атмосферы и океана при шторме.– Л.: Гидрометеониздат, 1983.– 159 с.