

УДК 534.1

О НЕКОТОРЫХ СПЕЦИФИЧЕСКИХ ПОГРЕШНОСТЯХ, ВОЗНИКАЮЩИХ ПРИ ОЦЕНКЕ КОЭФФИЦИЕНТА ОТРАЖЕНИЯ ЗВУКА МЕТОДОМ ДВУХ ГИДРОФОНОВ В АКУСТИЧЕСКОЙ ТРУБЕ

В. Г. БАСОВСКИЙ*, И. В. ВОВК*, А. Г. ЛЕЙКО**

*Институт гидромеханики НАН Украины, Киев

**Государственный НИИ гидроприборов, Киев

Получено 30.04.2005

Рассмотрена гидроакустическая труба, предназначенная для измерений коэффициента отражения звука от различных материалов и конструкций методом двух гидрофонов. Установлено, что в таких устройствах могут возникать специфические, ранее не изученные вибрационные помехи, существенно влияющие на точность измерений. Показано, что причиной их появления служит механическая связь источника звуковых волн со стенками трубы через элементы ее конструкции. На основе предложенной расчетной схемы проведены численные оценки относительного уровня помех и коэффициента отражения звука от тонкого слоя воздуха. Показано, что на отдельных частотах определение коэффициента отражения может оказаться практически невозможным. Предложены два способа снижения уровня помех. Один из них заключается в рациональном выборе конструктивных элементов трубы, а второй основан на специальной обработке сигналов, поступающих с вибродатчиков и гидрофонов, размещенных в трубе.

Розглянуто гідроакустичну трубу, яка призначена для вимірювань коефіцієнта відбиття звуку від різних матеріалів і конструкцій методом двох гідрофонів. Установлено, що в таких пристроях можуть виникати специфічні, раніше не вивчені вібраційні завади, які істотно впливають на точність вимірювань. Показано, що причиною їхньої появи є механічний зв'язок джерела звукових хвиль зі стінками труби через елементи її конструкції. На основі запропонованої розрахункової схеми проведені чисельні оцінки відносного рівня завад і коефіцієнта відбиття звуку від тонкого шару повітря. Показано, що на окремих частотах визначення коефіцієнта відбиття може виявитися практично неможливим. Запропоновані два способи зниження рівня завад. Один з них полягає у раціональному виборі конструктивних елементів труби, а другий ґрунтується на спеціальній обробці сигналів, які надходять з вибродатчиків і гідрофонів, розміщених у трубі.

A hydroacoustic tube designed for measuring a coefficient of sound reflection from various materials and constructions by a two-hydrophone technique is examined. It is shown that the specific, unstudied before, vibrational interferences essentially affecting the measurement accuracy may arise in such devices. It is ascertained that the reason of their occurrence is a mechanical contact between the sound source and the walls of the tube through its structure elements. On the basis of offered calculation scheme the relative noise level and coefficient of sound reflection from thin air layer were numerically estimated. It is shown that for some frequencies the determining of reflection coefficient might become practically impossible. The two ways of noise level reduction are proposed. One of them consists in rational choice of tube structure elements, while the second one is based on special processing of the signal received from vibrosensors and hydrophones placed inside the tube.

ВВЕДЕНИЕ

Хорошо известно, что для экспериментальных оценок коэффициента отражения звука от различных материалов и конструкций используются акустические (гидроакустические) трубы. В частности, для измерений на относительно низких частотах широкое распространение получили акустические трубы, в которых применяется так называемый метод двух микрофонов (гидрофонов). Об этом свидетельствуют довольно многочисленные публикации в ведущих научных и технических журналах по акустике за последние 30 лет (см., например, [1–6] и библиографию в них).

Хотя теоретические основы метода двух микрофонов разработаны достаточно давно [1], а вероятные причины погрешностей, которые могут во-

зникнуть при реальных измерениях, неоднократно обсуждались [6], трудности реализации приемлемых точностных характеристик при работе на такого рода измерительных установках все еще остаются значительными. В особенности это касается труб, предназначенных для гидроакустических измерений. Поэтому, судя по упомянутым выше публикациям, за рубежом ведутся достаточно интенсивные работы по созданию новых, более совершенных акустических труб.

За последние несколько лет нами накоплен определенный опыт по созданию и эксплуатации гидроакустических труб. В частности, установлено, что в таких трубах существует ряд специфических, ранее не изученных, явлений, которые могут приводить к существенным погрешностям при оценке коэффициента отражения.

Цель данной статьи – установить физическую природу этих явлений и предложить пути снижения их влияния на точность оценок коэффициента отражения.

1. ПРИНЦИП РАБОТЫ ГИДРОАКУСТИЧЕСКОЙ ТРУБЫ ПО МЕТОДУ ДВУХ ГИДРОФОНОВ

Рассмотрим типичную конструктивную схему гидроакустической трубы [7], предназначенной для оценок коэффициента отражения от слоев материала методом двух гидрофонов. Общий вид сечения трубы, а также все ее элементы и необходимые обозначения представлены на рис. 1.

Гидроакустическая труба состоит из отрезка толстостенной¹ стальной трубы 1, герметично закрытой сверху и снизу жесткими прочными крышками 2 и 3. В нижней части трубы находится излучатель плоских звуковых волн. В данном случае использован стержневой излучатель, состоящий из передней накладке 7, пьезокерамического стержня 8 и тыльной накладке 9. В верхней части трубы на ее оси располагается испытуемый образец материала 4 и два измерительных гидрофона 11 и 12. Гидрофоны крепятся на консолях 13, которые через уплотнения 16 выводятся наружу. Внутри консолей предусмотрены полости, через которые выводятся электрические кабели от гидрофонов. Внутренняя полость трубы заполняется водой от поверхности передней накладки до поверхности образца $0 \leq x \leq L_1$, а выше находится слой воздуха $L_1 \leq x \leq L$. Внешняя полость (между передней накладкой и нижней крышкой) заполнена воздухом. Чтобы воздух не просочился вверх в воду из внешней полости, предусмотрены уплотнения 15. Тыльная накладка 9 через упругую прокладку 10 упирается в нижнюю крышку 3 и тем самым не позволяет стержневому излучателю смещаться вниз под действием собственного веса и веса столба воды.

Заметим, что на рис. 1 изображена далеко не полная конструктивная схема акустической трубы. В действительности труба дополнительно комплектуется устройствами, обеспечивающими возможность изменения температуры заполняющей ее воды и гидростатического давления [7, 8]. Однако для дальнейшего анализа эти детали не важны.

Теперь кратко напомним идею метода двух гидрофонов и отметим ряд требований, выполнение которых принципиально необходимо для его успешного применения.

¹Толщина стенки трубы должна быть не менее внутреннего радиуса трубы [8].

Известно [9], что в ограниченных по длине трубах существуют прямая (движущаяся от источника к концу трубы) и отраженная (движущаяся в обратном направлении) волны. Если знать величины давлений в обеих волнах, то коэффициент отражения легко оценивается как отношение давления в отраженной волне к давлению в прямой волне. Для того, чтобы оценить эти давления, используются два гидрофона. Процедура оценки формально очень проста (более подробно см., например, [1]). Сначала с помощью гидрофонов и специального фазовращающего устройства фактически формируется кардиоидная диаграмма направленности, причем таким образом, чтобы ее максимум был направлен строго на источник звука, а ее тыльная (нулевая) часть – на образец. Естественно, что при такой ориентировке диаграммы направленности можно оценить давление только в прямой волне. Затем кардиоидная диаграмма направленности ориентируется в сторону образца и оценивается давление только в отраженной от образца волне. После этого оценивается коэффициент отражения как отношение измеренных таким образом давлений. Опуская хорошо известный вывод формулы для расчета коэффициента отражения по методу двух гидрофонов [1], приведем ее окончательный вид:

$$R = \frac{p(x_2) - p(x_1)e^{jk\delta}}{p(x_1) - p(x_2)e^{jk\delta}} e^{-jk(\delta+2(L_1-x_1))}. \quad (1)$$

Здесь $p(x_1)$, $p(x_2)$ – давления в точках расположения гидрофонов; $\delta = x_1 - x_2$ – расстояние между гидрофонами; k – волновое число в жидкости; j – мнимая единица.

Из анализа самой структуры последнего выражения видно, что метод двух гидрофонов должен быть весьма чувствительным к неидентичности амплитудно-фазовых характеристик гидрофонов и потенциально иметь сравнительно низкую помехоустойчивость. Этот вывод также следует из общей теории сверхнаправленного приема волн, поскольку синтезируемые с помощью простейшей решетки из двух гидрофонов кардиоидные звукоприемники – суть сверхнаправленные малоэлементные антенны [10]. Поэтому принципиальными моментами, обеспечивающими реализацию такого метода, являются высокая идентичность чувствительностей гидрофонов, точное знание скорости распространения звука в воде, максимально точное введение необходимой фазовой задержки и, наконец, точное знание расстояний между источником и гидрофонами, а также между гидрофонами и образцом. Кроме того, при проведении измерений желательно, чтобы уровни давлений на

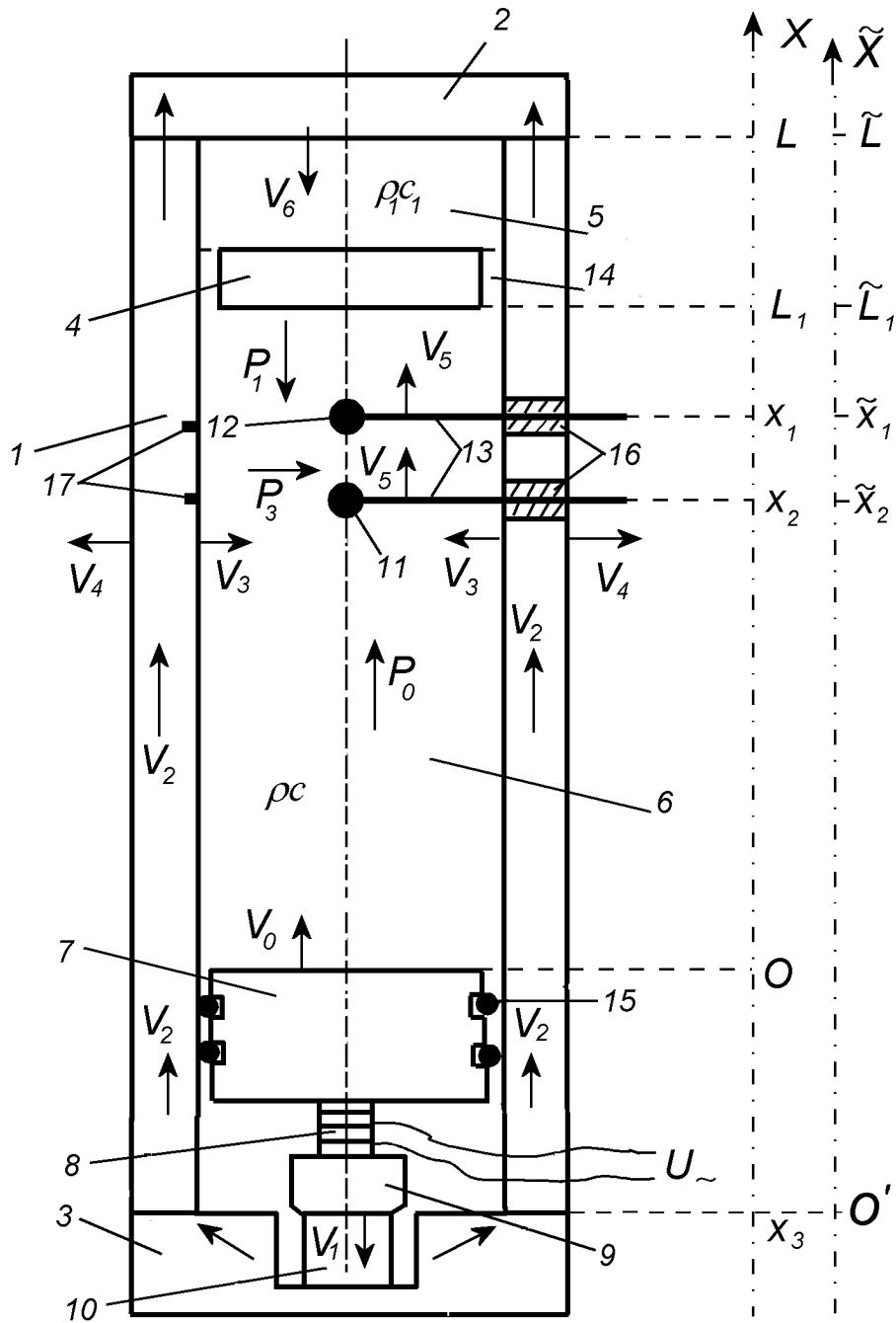


Рис. 1. Схематическое изображение трубы:

1 – труба, 2 – верхняя крышка, 3 – нижняя крышка, 4 – образец, 5 – слой воздуха, 6 – вода, 7 – передняя накладка излучателя, 8 – пьезокерамический стержень, 9 – тыльная накладка, 10 – прокладка, 11, 12 – гидрофоны, 13 – консоли, 14 – зазор, 15, 16 – уплотнения, 17 – вибродатчики

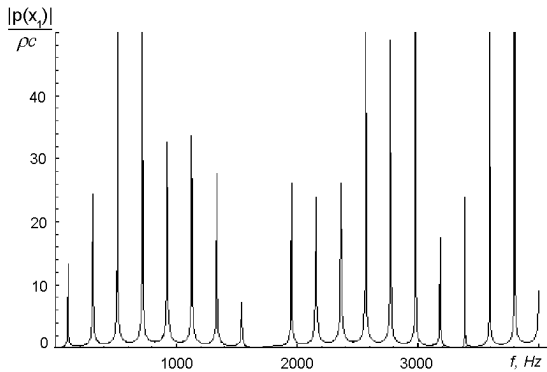


Рис. 2. Частотна залежність модуля тиску в точці $x_1 = 3.2$ м при $L_1 = 3.65$ м (роль образця грає розділ “вода – повітря”)

гідрофонах відрізнялися не більше, ніж на $20 \div 30$ дБ при умові відсутності звукових і вібраційних шумів. Якщо ці вимоги виконуються недовільно, то можливо виникнення помітних похибок в оцінці коефіцієнта відбиття, що в деяких випадках робить його достовірною оцінку неможливою.

Підробний аналіз такого роду похибок, їх оцінка і вплив на результати вимірювань достатньо повно викладені в роботах [1, 6] і на них ми зупинятися не будемо. Сосредоточимо основну увагу на деяких специфічних явищах, здатних викликати помилки і похибки в оцінці коефіцієнта відбиття, але не розглядалися раніше в спеціальній літературі.

2. ОСОБЛИВОСТІ ЗВУКОВОГО ПОЛЯ В ТОЧКАХ РОЗПОЛОЖЕННЯ ГІДРОФОНІВ

Як відомо [9], в трубах кінцевої довжини звукове поле має дуже складну структуру, обумовлену інтерференцією прямої і відбитої хвиль. Це є основною причиною того, що частотні залежності поля тиску в точках розташування гідрофонів мають виключительно складний характер, ізолюючий різкими перепадами рівнів тиску, які можуть досягати $40 \div 60$ дБ і більше. В якості прикладу на рис. 2 представлено частотна залежність модуля тиску (нормованого на хвильове опір води) в точці x_1 (див. рис. 1) для простішого випадку, коли роль образця грає простий розділ “вода – повітря”. Як видно з графіка, характерною особливістю поведінки кривих яв-

ляється наявність двох видів осциляцій – мелко- і крупномасштабних. При цьому крупномасштабні осциляції призводять до того, що в деяких частотних зонах рівень звукового тиску стає близьким до нуля. Єстественно, що в цих зонах при наявності якоїсь звукової або вібраційної завади тильний рівень кардіоїди, сформованої двома гідрофонами і фазозвращателем, уже не буде рівним нулю, а це неизбежно призведе до помилки в оцінці коефіцієнта відбиття.

Щоб глибше зрозуміти природу такого складного поведінки поля в точках розташування гідрофонів, повернемося до аналітичних виражень, визначаючих ці поля. В випадку простішого розділу “вода – повітря” поле в будь-якій точці x на осі труби знаходиться як

$$p(x) = -jV_0\rho c \frac{\sin k(L_1 - x)}{\cos(kL_1)}. \quad (2)$$

Здесь V_0 – колибательная шкоровість передньої накладки; ρc – хвильове опір води.

Легко видно, що чисельник визначає крупномасштабні осциляції поля, а знаменатель – мелкомасштабні. При цьому, в зонах частот, де виконуються умови $k(L_1 - x) = \pi n$ ($n = 0, 1, 2 \dots$), поле тиску рівно нулю. Именно здесь при наявності шумів оцінки коефіцієнта відбиття методом двох гідрофонів можуть мати значительні похибки. В околицях частот, де $kL_1 = \pi(2n+1)/2$, поле тиску намагається к бесконечности (реально из-за наявності втрат тиску приймає дуже великі, але не бесконечні значення). І оскільки ці піки тиску для кожного з гідрофонів знаходяться на різних частотах, постійно виникають ситуації, коли відношення амплітуд тиску на гідрофонах досягають $40 \div 60$ дБ і більше. Як відомо, останнє обставина в кінцевому підсумку призводить до погіршенню точності вимірювань.

В випадках, коли вимірювання виконуються для образців матеріалу, ситуація може виявитися також несприятливою. Действительно, при наявності образця поле в будь-якій точці x на осі труби визначається більш складним вираженням:

$$p(x) = -jV_0\rho c \frac{Z \cos k(L_1 - x) - \sin k(L_1 - x)}{Z \sin(kL_1) + \cos(kL_1)}, \quad (3)$$

где $Z = z/j\rho c$; z – входной імпеданс образця.

На рис. 3 представлено частотна залежність нормованого модуля тиску в тій же точці x_1 для випадку, коли роль образця грає сталевий диск товщиною 70 мм. Сравнивая рис. 2 і 3, можно

убедиться, что при наличии образца в виде стального диска ситуация не улучшается по сравнению с разделом “вода – воздух”. Единственное отличие состоит в существенном изменении положения частотных зон, где уровень давления близок к нулю. Таким образом, приведенные количественные данные достаточно убедительно подтверждают справедливость высказанного утверждения о потенциально низкой помехоустойчивости метода двух гидрофонов.

3. ВИБРАЦИОННЫЕ ПОМЕХИ В ТРУБЕ

3.1. Источники вибрационной помехи и пути ее распространения

Рассмотрим возможные источники вибрационных помех и пути их проникновения к измерительным гидрофонам. Для этого вновь обратимся к рис. 1. Как видно, стержневой электроакустический преобразователь, расположенный в нижней части трубы, состоит из пьезокерамического стержня 8, на который подается электрическое напряжение U от генератора гармонических сигналов и двух пассивных накладок – передней 7 и тыльной 9. Вынужденные колебания пьезокерамического стержня передаются передней накладке, которая, колеблясь с некоторой скоростью V_0 , возбуждает в заполняющей трубу воде плоскую (падающую) волну p_0 . Именно использование этой волны и волны p_1 , отраженной от образца, обеспечивает в конечном итоге возможность оценки коэффициента отражения по методу двух гидрофонов.

Вместе с этим, пьезокерамический стержень возбуждает колебания тыльной накладки 9 с некоторой скоростью V_1 , которая, в свою очередь, через прокладку 10 может возбудить колебания нижней крышки 3 и, далее, стенки трубы 1. Продольные колебания стенок трубы V_2 за счет эффекта Пуассона вызовут радиальные колебания стенок V_3 , которые, в свою очередь, возбудят в воде цилиндрические сходящиеся на оси трубы волны p_3 . Именно последние и могут оказаться теми волнами помехи, которые, складываясь с прямой волной p_0 и отраженной волной p_1 , приводят к погрешностям при оценке коэффициента отражения звука.

Здесь важно отметить, что сходящиеся волны в силу осевой симметрии трубы обладают свойством фокусировать свою энергию на ее оси. Учитывая, что внутренний радиус трубы обычно на порядок больше радиуса гидрофонов, коэффициент фокусировки волны p_3 может достигнуть десяти и более. Поэтому на некоторых частотах, соответствующих

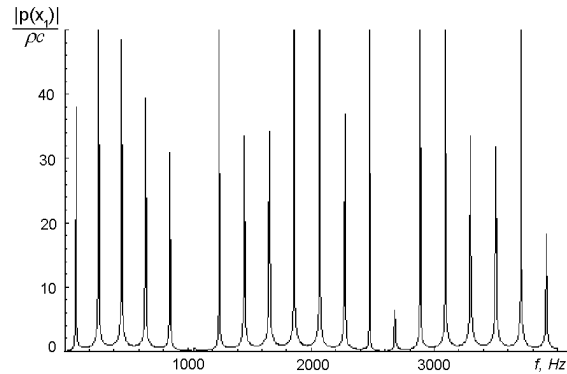


Рис. 3. Частотная зависимость модуля давления в точке $x_1 = 3.2$ м при $L_1 = 3.65$ м (роль образца играет стальной диск толщиной 70 мм)

продольным резонансам трубы, уровень волны помехи может резко возрастать и измерения коэффициента отражения от образца могут оказаться проблематичными.

Продольные колебания стенок трубы могут вызвать также колебания консолей 13, на которых закреплены гидрофоны 11 и 12. Это неизбежно вызовет появление вторичных волн помехи, а также возникновение в гидрофонах электрических сигналов помех, генерируемых инерционными силами. Очевидно, что эти волны и сигналы могут быть причиной дополнительных погрешностей при оценке коэффициента отражения.

Для того, чтобы убедиться в справедливости высказанных выше предположений о возможности “паразитных” вибраций стенок трубы, был проведен следующий эксперимент. На верхнем торце трубы был установлен вибродатчик, который мог фиксировать его продольные колебания в зависимости от частоты при штатном режиме работы всех приборов акустической трубы в процессе измерения коэффициента отражения от раздела “вода – воздух” (рис. 4). Из графика видно, что частотная зависимость смещений торца (кривая 1) изобилует многочисленными острыми “пиками”, обусловленными резонансным характером продольных колебаний трубы. Это однозначно подтверждает высказанное предположение об источнике вибраций и путях их распространения. Заметим, что кривая 2 отображает частотную зависимость уровня подаваемого на стержневой преобразователь электрического напряжения. Она является гладкой кривой, не имеющей каких-либо резонансных особенностей.

Подтвердив экспериментально наличие продольных колебаний трубы, необходимо было убе-

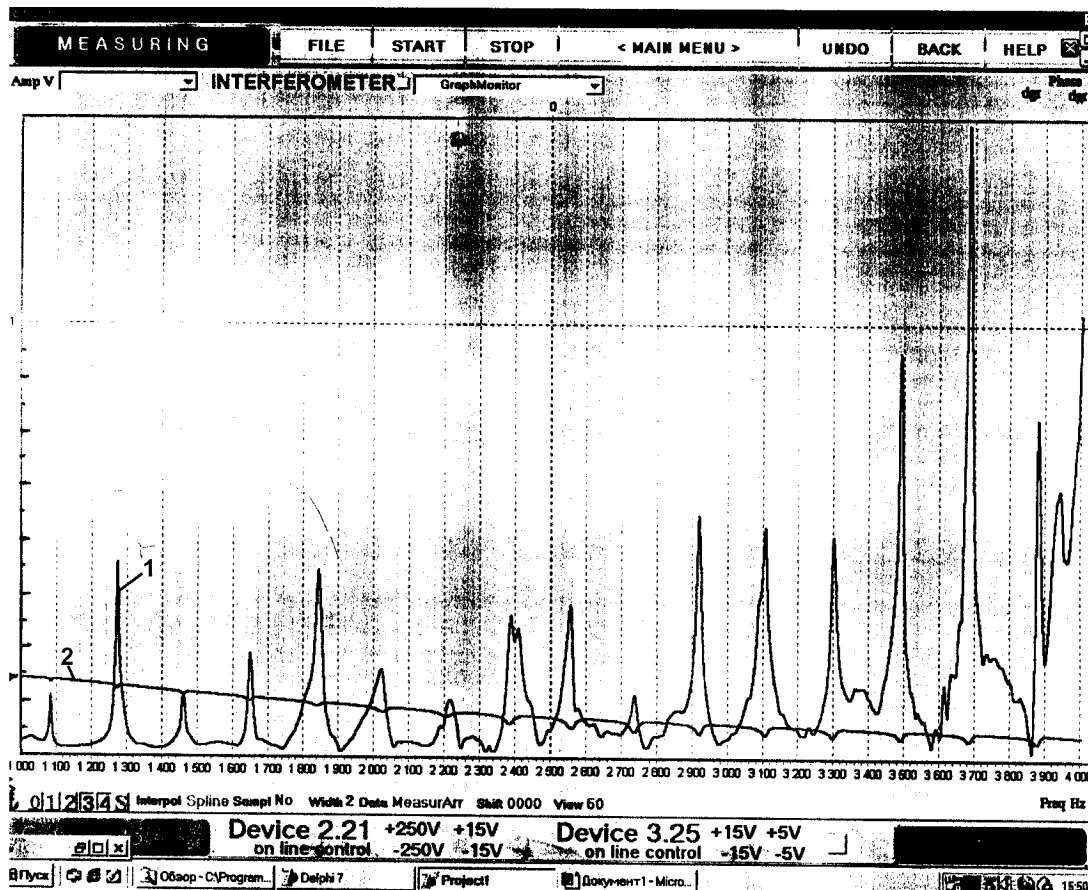


Рис. 4. Экспериментальные частотные зависимости (скопировано с монитора измерительного блока трубы):

1 – амплитуда колебаний верхнего торца трубы $x=L$,
2 – подаваемое на стержневой преобразователь электрическое напряжение

даться в том, что они могут вызывать (за счет эффекта Пуассона) радиальные колебания стенок трубы V_3 и, как следствие, возбуждать в области размещения гидрофонов волну помехи p_3 (см. рис. 1). При этом главные вопросы, на которые необходимо получить ответ, были таковы:

1. Каков уровень волны помехи p_3 по отношению к уровню прямой (падающей) волны p_0 ?
2. Каково влияние волны помехи p_3 на точность оценки коэффициента отражения?

Ответам на них посвящен следующий раздел.

3.2. Расчетная модель акустической трубы

Сформулируем модель акустической трубы и конкретизируем геометрические и физические параметры ее элементов: стержневого преобразователя, трубы, столба воды в трубе и образца материала. Зададим также координаты размещения

гидрофонов. В качестве исходных примем следующие данные.

Стержневой преобразователь. Пьезокерамический стержень: плотность $\rho_k = 7.2 \cdot 10^3$ кг/м³, скорость звука $c_k = 3300$ м/с, высота $l = 0.094$ м, $A_k = \rho_k c_k S_k = 9.4 \cdot 10^4$ кг/с (S_k – площадь поперечного сечения стержня), коэффициент электро-механической трансформации $N = F/U = 9.1$ Н/В (F – сила; U – электрическое напряжение), $k_k = \omega/c_k$. Накладки: передняя $M_1 = 7.47$ кг, тыльная $M_2 = 31$ кг.

Труба. Плотность $\rho_c = 7.8 \cdot 10^3$ кг/м³, скорость звука $c_c = 5000$ м/с, $A_c = \rho_c c_c S_c = 3.7 \cdot 10^6$ кг/с (S_c – площадь поперечного сечения стенки трубы), $k_c = \omega(1 + j\alpha_c)/c_c$ ($\alpha_c = 0.001$ – потери в стали), длина трубы $L = 4.48$ м, $x_3 = 0.8$ м, внутренний радиус трубы $r_0 = 0.104$ м, толщина стенки трубы $h = 0.1$ м, коэффициент Пуассона стали $\sigma = 0.3$.

Вода в трубе. Плотность воды $\rho = 10^3$ кг/м³, скорость звука $c = 1500$ м/с, $A = \rho c S = 4.7 \cdot 10^4$ кг/с (S – площадь поперечного сечения столба воды),

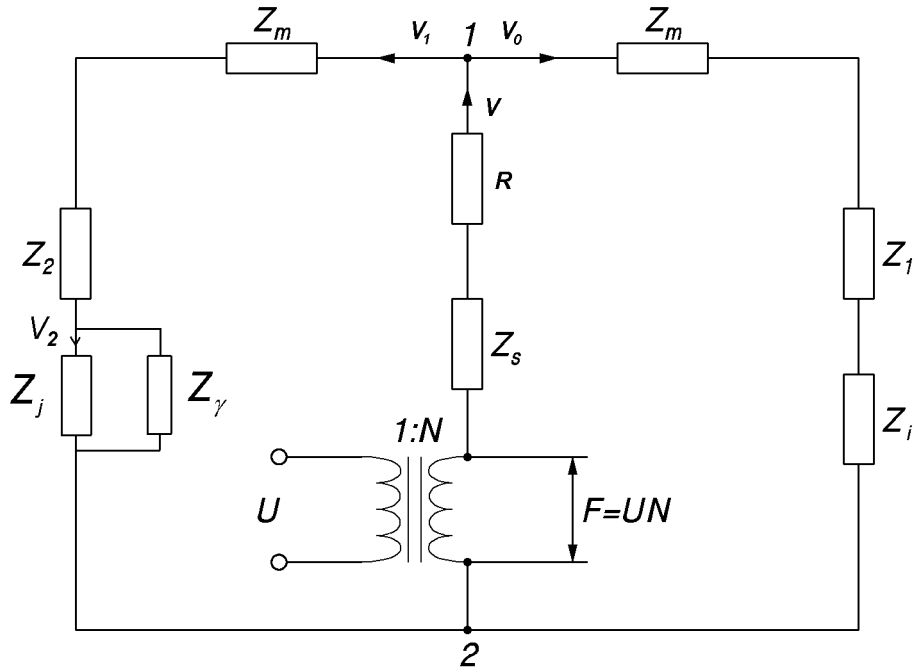


Рис. 5. Эквивалентная электромеханическая схема связанной системы стержневой преобразователь – столб воды – стальная труба

$k = \omega(1 + j\alpha)/c$ ($\alpha = 0.001$ – потери в воде), длина столба воды $L_1 = 3.65$ м.

Воздух в трубе. Плотность воздуха $\rho_1 = 1.4$ кг/м³, скорость звука $c_1 = 330$ м/с, $A_1 = \rho_1 c_1 S_1 = 14$ кг/с (S_1 – площадь поперечного сечения столба воздуха), $k_1 = \omega/c_1$, длина столба воздуха $L - L_1 = 0.03$ м.

Координаты гидрофонов. $x_1 = 3.2$ м, $x_2 = 3.1$ м.

Будем считать, что роль образца выполняет раздел “вода – воздух” с координатой L_1 , а амплитуда подаваемого на пьезокерамический стержень гармонического электрического напряжения составляет $U = 1$ В. Кроме того, заметим, что при моделировании в физические константы для воды и стали заложены малые потери. Это вызвано необходимостью исключить при численных оценках бесконечно большие значения характеристик поля на частотах резонанса трубы и столба воды. К сожалению, реальные величины потерь в конструктивных элементах акустической трубы оценить очень сложно.

Все количественные оценки проводились на основе стандартной эквивалентной электромеханической схемы рис. 5 [11] с соответствующим учетом внешних нагрузок накладок стержневого преобразователя в трубе: передняя накладка 7 нагружена на столб воды 6, а тыльная накладка 9 че-

рез упругую прокладку 10 – на трубу (см. рис. 1). Другими словами, в расчетную модель закладывается единая связанная электромеханическая система “стержневой преобразователь – труба – столб воды в трубе”.

Расшифруем элементы эквивалентной схемы с учетом принятых выше геометрических и физических параметров всех частей акустической трубы. Принимая во внимание давно устоявшуюся физическую интерпретацию элементов схемы [11], имеем:

- эквивалентная упругость пьезокерамического стержня

$$Z_s = -\frac{A_k}{j \sin(k_k l)};$$

- эквивалентная масса пьезокерамического стержня

$$Z_m = j A_k \operatorname{tg} \frac{k_k l}{2};$$

- механические импедансы передней и тыльной накладок

$$Z_1 = -j\omega M_1, \quad Z_2 = -j\omega M_2.$$

Кроме того, в схему введены механические потери $R = 2000$ кг/с, соответствующие величине до-

бротности реального стержневого преобразователя порядка 60.

Теперь необходимо определить внешнюю нагрузку на переднюю накладку стержневого преобразователя, т. е. импеданс излучения Z_i передней накладки. Используя выражение (3) при $x=0$ и известное определение импеданса излучения [11], имеем

$$Z_i = -jA \frac{Z \cos(kL_1) - \sin(kL_1)}{Z \sin(kL_1) + \cos(kL_1)}.$$

Напомним, что $Z = z/j\rho c$, где z – импеданс образца, роль которого при дальнейших расчетах будет играть слой воздуха в верхней части трубы (см. рис. 1). Поскольку волновая толщина этого слоя в рассматриваемом диапазоне частот мала, его допустимо представить как чисто упругий элемент с импедансом $z = -\beta/j\omega$. Здесь β – упругость, которая с учетом приведенных данных о геометрических и физических параметрах слоя воздуха равна $1.54 \cdot 10^4 \text{ кг/с}^2$.

С оценкой внешней нагрузки на тыльную накладку стержневого преобразователя дело обстоит несколько сложнее. Тыльная накладка 9 механически связана с нижним торцом трубы через прокладку 10 (см. рис. 1). Поэтому одна часть энергии, излучаемой тыльной накладкой, будет “оседать” на прокладке, а другая – на нижнем торце трубы. В эквивалентной электромеханической схеме стержневого преобразователя (см. рис. 5) этот факт должен отражаться параллельным соединением импеданса прокладки Z_γ и импедансом трубы Z_j , приведенным к ее нижнему торцу. Если прокладку 10 (в силу ее малых волновых размеров) также считать чисто упругим элементом γ , то ее импеданс можно записать как $Z_\gamma = -\gamma/j\omega$.

Перейдем к определению импеданса трубы Z_j . Учитывая, что ее длина на порядок превышает диаметр, а область рассматриваемых частот лежит ниже частоты нижнего радиального резонанса трубы, саму трубу вполне допустимо рассматривать как длинный стержень². Тогда определение поля механических напряжений ξ в стенках, продольной колебательной скорости V_2 и импеданса Z_j , приведенного к нижнему торцу трубы, становится тривиальной задачей (их вывод не приводится). Заметим только, что при записи этих характеристик используется локальная система координат \tilde{x} с центром O' , совмещенном с нижним торцом трубы. Переход между координатными си-

стемами \tilde{x} и x осуществляется за счет простой связи $\tilde{x} = x - x_3$.

Окончательно выражение для импеданса трубы принимает вид

$$Z_j = -jA_c \text{tg}(k_c \tilde{L}).$$

Теперь, когда определены все элементы эквивалентной электромеханической схемы, можно вычислить необходимые для дальнейшего использования скорости V_0 и V_2 . Воспользовавшись хорошо известными правилами расчета токов в электрических цепях, получим

$$V_0(x=0) = \frac{UNZ_{1,2}}{Z_p} Z_\sigma, \quad (4)$$

$$V_2(\tilde{x}=0) = \frac{UNZ_{1,2}}{Z_t} Z_\sigma. \quad (5)$$

В этих двух формулах приняты следующие обозначения:

$$Z_{1,2} = \frac{Z_p Z_t}{Z_p + Z_t};$$

$$Z_t = Z_m + Z_2 + \frac{Z_\gamma Z_j}{Z_\gamma + Z_j};$$

$$Z_p = Z_m + Z_1 + Z_i;$$

$$Z_\sigma = Z_s + R + Z_{1,2}.$$

Теперь можно определить звуковое давление $p(x)$, создаваемое стержневым преобразователем в любой точке x столба воды. Для этого достаточно задать электрическое напряжение, вычислить по формуле (4) скорость передней накладки и подставить ее в выражения (2) или (3). Что касается поля помехи p_3 , то его определить несколько сложнее. Поэтому поступим следующим образом. Предположим, что нам известна радиальная колебательная скорость стенки трубы V_3 . Тогда оценка поля помехи становится тривиальной:

$$p_3(\tilde{x}) = -\frac{j\rho c V_3(\tilde{x}) J_0(kr)}{J_1(kr_0)}, \quad (6)$$

где $J_0(kr)$ и $J_1(kr_0)$ – функции Бесселя нулевого и первого порядка. Поскольку нас интересует поле помехи на продольной оси трубы $r=0$, где размещаются гидрофоны, выражение (6) можно еще более упростить:

$$p_3(\tilde{x}) = -\frac{j\rho c V_3(\tilde{x})}{J_1(kr_0)}. \quad (7)$$

²Для упрощения задачи массами верхней и нижней крышек будем пренебрегать, хотя в принципе их наличие можно учесть.

Учитывая принятое выше допущение о возможности представления трубы в виде длинного стержня (в рассматриваемом диапазоне частот) и зная колебательную скорость на нижнем торце трубы (5), легко определить продольную колебательную скорость стенки трубы как функцию координаты \tilde{x} :

$$V_2(\tilde{x}) = V_2 \times (\tilde{x} = 0)(\operatorname{tg}(k_c \tilde{L}) \sin(k_c \tilde{x}) + \cos(k_c \tilde{x})). \quad (8)$$

Чтобы связать радиальную и продольную скорости стенки трубы, воспользуемся оценочным соотношением, приведенным в [12]:

$$V_3(\tilde{x}) = \frac{V_2(\tilde{x})2h\sigma}{\tilde{L}}.$$

Используя эту связь, а также формулы (7) и (8), получаем окончательное выражение для оценки звукового поля помехи:

$$p_3(\tilde{x}) = -\frac{j\rho c 2h\sigma V_2(\tilde{x} = 0)}{\tilde{L}J_1(kr_0)} \times (\operatorname{tg}(k_c \tilde{L}) \sin(k_c \tilde{x}) + \cos(k_c \tilde{x})). \quad (9)$$

Теперь можно оценить поле давления в точках размещения гидрофонов как сумму волны $p(x)$ (3), возбуждаемой колебаниями передней накладки стержневого преобразователя в столбе воды, и волны помехи $p_3(\tilde{x})$ (9), которая возникает за счет возбуждения тыльной накладкой стержневого преобразователя радиальных колебаний стенки трубы.

3.3. Анализ численных результатов

Для того, чтобы оценить уровень волны помехи и ее степень влияния на коэффициент отражения, определяемый по методу двух гидрофонов, были проведены расчеты модуля отношения $p_3(\tilde{x})/p(x)$ в точках расположения гидрофонов и, собственно, модуля коэффициента отражения по формуле

$$|R| = \left| \frac{(p(x_2) + p_3(\tilde{x}_2)) - (p(x_1) + p_3(\tilde{x}_1))e^{jk\delta}}{(p(x_1) + p_3(\tilde{x}_1)) - (p(x_2) + p_3(\tilde{x}_2))e^{jk\delta}} \times e^{-jk(\delta + 2(L_1 - x_1))} \right| \quad (10)$$

(ср. выражения (1) и (10)).

Расчеты проводились для простейшего случая, когда роль образца выполнял слой воздуха в верхнем конце трубы. При этом исходными геометрическими и физическими данными акустической трубы и ее элементов служили параметры,

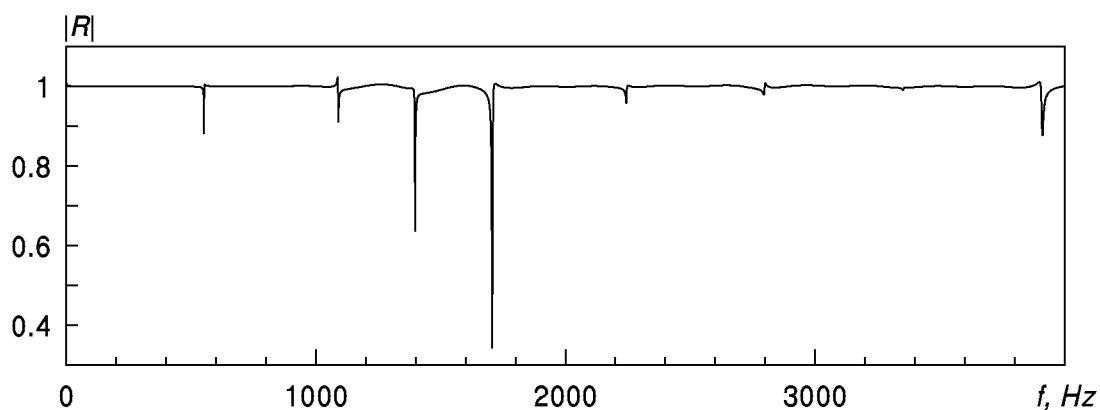
оговоренные в предыдущем подразделе. В качестве прокладки между тыльной накладкой стержневого преобразователя и нижней крышкой трубы был выбран деревянный брусок диаметром 8 см и высотой 5 см. Полагая модуль Юнга дерева $E_\gamma = 2 \cdot 10^{10}$ Па и учитывая выбранные размеры, упругость бруска γ принималась равной $2 \cdot 10^9$ Н/м. Предполагалось, что прокладка из дерева будет менее жесткой, по сравнению с металлической прокладкой (модуль Юнга дерева на порядок меньше модуля Юнга стали), за счет чего механическая связь тыльной накладки с нижней крышкой значительно ослабится.

Обратимся к рис. 6, на котором представлены результаты расчетов в широком диапазоне частот. Как видно из графика, полученный модуль коэффициента отражения на некоторых частотах существенно отличается от единицы (см. рис. 6, а), в то время как, согласно контрольному расчету при отсутствии помехи ($p_3(\tilde{x}) = 0$), модуль коэффициента отражения равен единице с точностью до четвертого знака после запятой во всем рассматриваемом диапазоне частот. Это показывает, что наблюдаемая помеха будет значимой для проведения указанных измерений. Действительно, обратившись к рис. 6, б и в, убеждаемся, что уровень волны помехи в точках размещения гидрофонов достаточно высок. На отдельных частотах он даже превышает уровень основной волны, создаваемой передней накладкой преобразователя. Важно отметить, что частоты, на которых наблюдаются всплески уровня волны помехи, совпадают с частотами, на которых наблюдаются резкие отличия коэффициента отражения от единицы. Кроме того, всплески уровня волны помехи достаточно узкополосны. Это служит дополнительным указанием того, что их появление связано с продольными высокочастотными резонансами стенки трубы.

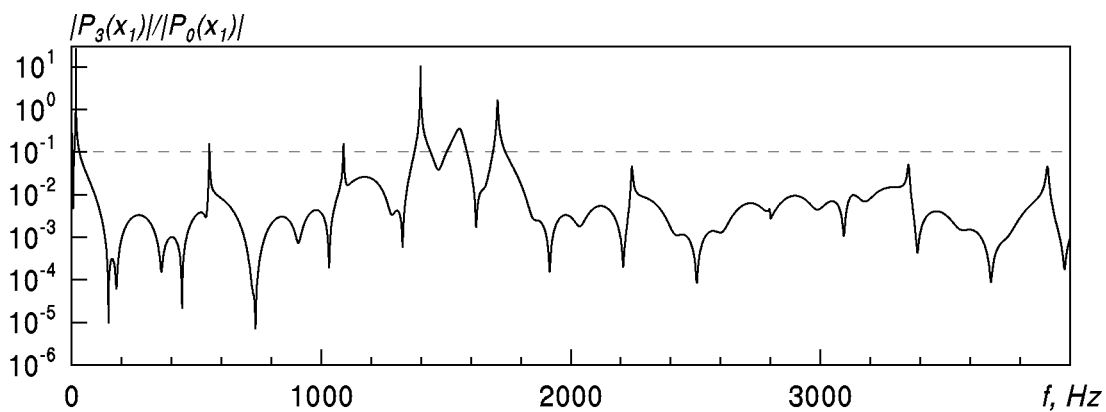
Таким образом, вибрации стенок гидроакустической трубы, возникающие за счет механической связи источника звука со стенками трубы, действительно могут существенно влиять на точность оценки коэффициента отражения звука с помощью метода двух гидрофонов. Можно также предположить, что этот эффект не будет принципиально зависеть от типа используемого источника звука. Важно лишь то, насколько сильна механическая связь источника со стенками трубы.

4. ПУТИ СНИЖЕНИЯ ВИБРАЦИОННОЙ ПОМЕХИ

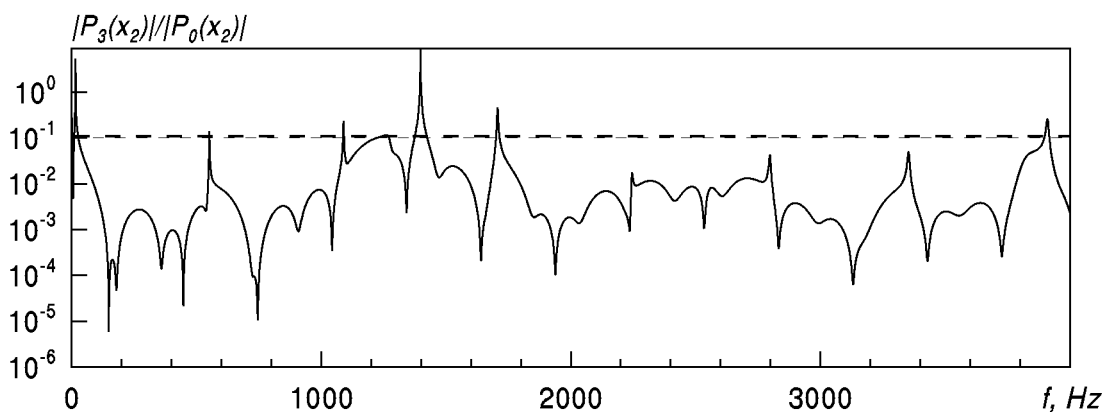
Как представляется нам, существуют два пути снижения рассмотренной выше волны помехи.



a

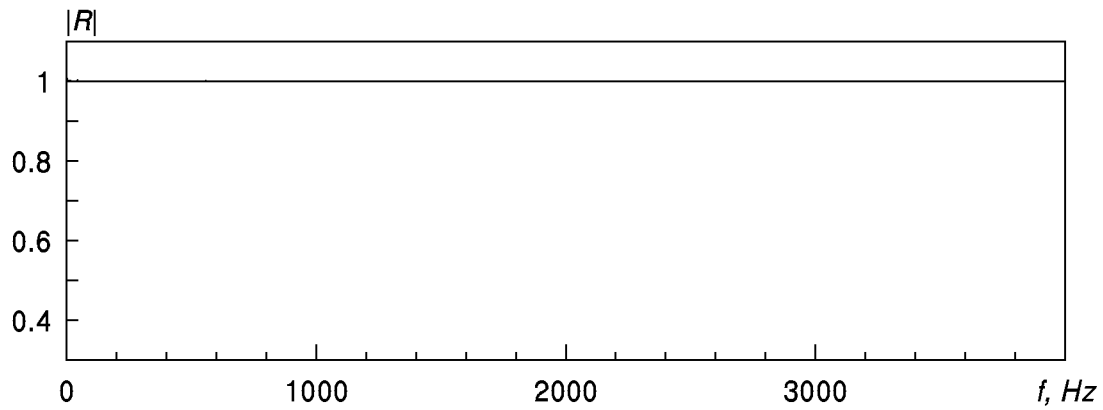


б

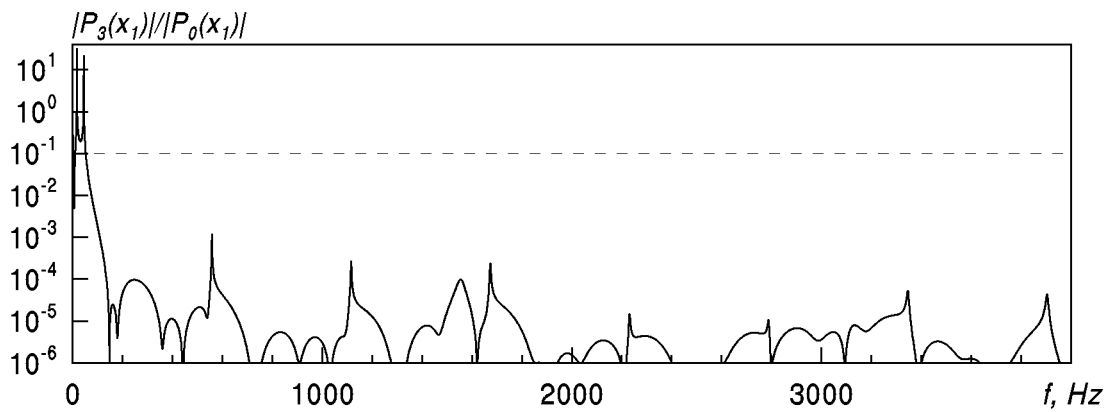


в

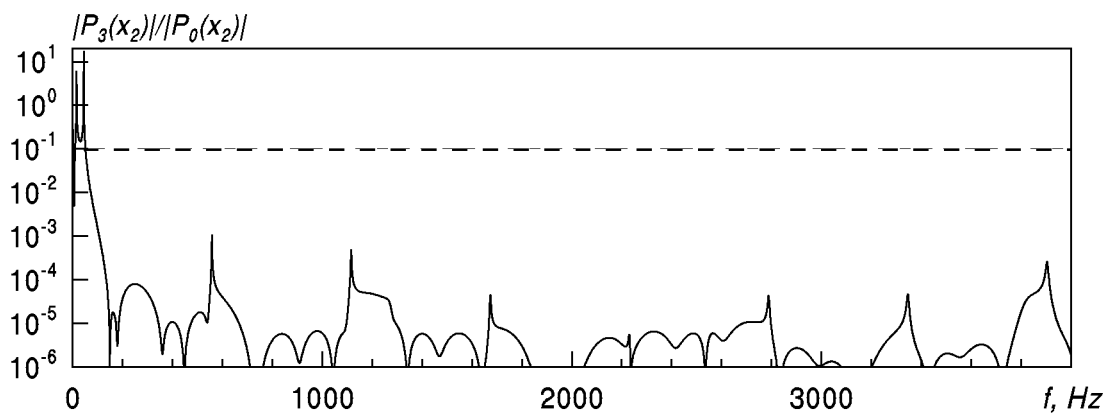
Рис. 6. Частотные зависимости для $\gamma=2 \cdot 10^9$ Н/м:
 а – модуль коэффициента отражения, б – относительный уровень модуля давления волны помехи в точке x_1 ,
 в – относительный уровень модуля давления волны помехи в точке x_2



а



б



в

Рис. 7. Частотные зависимости для $\gamma = 2 \cdot 10^6$ Н/м:
 а – модуль коэффициента отражения, б – относительный уровень модуля давления волны помехи в точке x_1 ,
 в – относительный уровень модуля давления волны помехи в точке x_2

Первый из них очевиден и заключается в ослаблении механической связи тыльной накладкой стержневого преобразователя с нижним торцом трубы. Для этого достаточно снизить упругость прокладки, расположенной между ними.

Соответствующий численный эксперимент был проведен для случая, когда в качестве прокладки использовался не деревянный брусок, а стандартная цилиндрическая витая пружина с упругостью $\gamma = 2 \cdot 10^6$ Н/м. Результаты расчетов представлены на рис. 7. Сравнивая данные на рис. 7 и 6, нетрудно убедиться, сколь эффективным оказалось это простое техническое решение. Так, в случае применения пружины, относительный уровень волны помехи не превышает 0.1 %, а модуль коэффициента отражения с графической точностью равен единице. В связи с этим уместно отметить следующее. Могут возникнуть опасения, что при использовании прокладки в виде пружины с относительно малой упругостью вес столба воды и вес преобразователя полностью сожмут (смянут) пружину и она потеряет свои фильтрующие свойства. Однако элементарный расчет показывает, что этого не происходит. Действительно, учитывая принятую величину упругости пружины и принимая во внимание, что суммарный вес столба воды и преобразователя составляет около 200 кг, убеждаемся, что длина такой пружины уменьшится всего на 1 мм. Поэтому в нашем случае допустимо использовать пружины с еще меньшей упругостью, что приведет к еще большему снижению уровня волны помехи.

Второй путь несколько более сложен и связан с необходимостью измерения радиальной скорости V_3 стенки трубы в области размещения гидрофонов и последующим учетом этих данных при оценке коэффициента отражения. Для реализации этой методики следует разместить на стенке трубы два вибродатчика 17, как указано на рис. 1. При этом необходимо знать как абсолютные значения чувствительности датчиков и гидрофонов, так и коэффициенты передачи соответствующих электронных усилителей, с которыми они соединены. Это позволяет измерять абсолютные значения суммарного звукового давления и радиальной скорости стенки трубы. Зная фактическую радиальную скорость стенки, с помощью формулы (7) нетрудно оценить давление в волне помехи: $p_3(\tilde{x}_1)$ и $p_3(\tilde{x}_2)$. После этого остается вычесть полученные значения из соответствующих слагаемых в круглых скобках, входящих в формулу (10). Формально такой путь безупречен, однако он сложен в реализации и требует экспериментального подтверждения своей эффективности.

ЗАКЛЮЧЕНИЕ

Установлено, что в гидроакустических трубах, в которых для измерения коэффициента отражения от различных материалов и конструкций применяется метод двух гидрофонов, могут возникать специфические вибрационные помехи, существенно влияющие на точность измерений. Показано, что причиной их появления является механическая связь источника звуковых волн со стенками трубы через элементы ее конструкции. На основе предложенной расчетной схемы проведены численные оценки относительного уровня помех и коэффициента отражения звука от тонкого слоя воздуха. Показано, что на отдельных частотах определение коэффициента отражения может оказаться практически невозможным. Предложены два способа снижения уровня помех. Один из них заключается в рациональном выборе конструктивных элементов трубы, а второй основан на специальной обработке сигналов, поступающих с вибродатчиков и гидрофонов, размещенных в трубе.

1. Вовк А. Е., Климов С. П., Тютюкин В. В. Измерение коэффициента отражения звука в акустических трубах с применением однонаправленной системы приема // Измерит. техн.– 1975.– N 7.– С. 76–77.
2. Вовк А. Е., Климов С. П., Тютюкин В. В. Автоматизированный акустический интерферометр // Измерит. техн.– 1989.– N 12.– С. 41–43.
3. Seybert A. F, Ross D. F. Experimental determination of acoustic properties using a two-microphone random-excitation technique // J. Acoust. Soc. Amer.– 1977.– 61.– P. 1362–1370.
4. Chung J. Y, Blaser D. A. Transfer function method of measuring in-duct acoustic properties. I. Theory // J. Acoust. Soc. Amer.– 1980.– 68.– P. 907–913.
5. Chung J. Y, Blaser D. A. Transfer function method of measuring in-duct acoustic properties. II. Experiment // J. Acoust. Soc. Amer.– 1980.– 68.– P. 914–921.
6. Тютюкин В. В. О точности измерений характеристик материалов в акустической низкочастотной трубе // Акуст. ж.– 2001.– 47, N 6.– С. 843–852.
7. Евтютов А. П. и др. Справочник по гидроакустике.– Л.: Судостроение, 1988.– 549 с.
8. Ричардсон И. Дж. Некоторые вопросы прикладной акустики.– М.: Воениздат МО СССР, 1962.– 368 с.
9. Исакович М. А. Общая акустика.– М.: Наука, 1973.– 495 с.

10. Лейко Н. С., Маяцкий В. И. О статистических свойствах диаграммы направленности и выборе номинальных параметров Дольф–Чебышевских решеток // Антенны.– 1971.– N 12.– С. 3–12.
11. Свердлин Г. М. Прикладная гидроакустика.– Л.: Судостроение, 1976.– 279 с.
12. Кикучи Е. Ультразвуковые преобразователи.– М.: Мир, 1972.– 424 с.